



Wiring Systems

Installing and Testing a GFCI Receptacle

Please read this leaflet completely before getting started

PD2490 (Page 1) (English) 09/11

CAUTION

- To prevent severe shock or electrocution, always turn the power OFF at the service panel before working with wiring.
- Use this GFCI receptacle with copper or copper-clad wire. Do not use it with aluminum wire.
- Do not install this GFCI receptacle on a circuit that powers life support equipment because if the GFCI trips it will shut down the equipment.
- For installation in wet locations, protect the GFCI receptacle with a weatherproof cover that will keep both the receptacle and any plugs dry.
- Must be installed in accordance with national and local electrical codes.

1. What is a GFCI?

A GFCI receptacle is different from conventional receptacles. In the event of a ground fault, a GFCI will trip and quickly stop the flow of electricity to prevent serious injury.

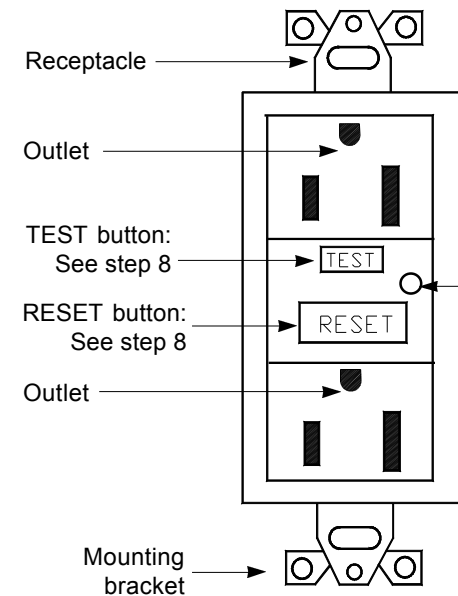
Definition of a ground fault:

Instead of following its normal safe path, electricity passes through a person's body to reach the ground. For example, a defective appliance can cause a ground fault.

A GFCI receptacle does not protect against circuit overloads, short circuits, or shocks. For example, you can still be shocked if you touch bare wires while standing on a non-conducting surface, such as a wood floor.

2. The GFCI's features

FRONT VIEW



BACK VIEW

Grounding terminal (Green): Connection for bare copper or green wire.

LINE White terminal (Silver): Connection for the LINE cable's white wire.

Light Emitting Diode (LED)

LOAD White terminal (Silver): Connection for the LOAD cable's white wire.

Screw (terminal) colors:
Green = grounding terminal
Silver = white terminals
Brass = hot terminals

LINE Hot terminal (Brass): Connection for the LINE cable's black wire.

LOAD Hot terminal (Brass): Connection for the LOAD cable's black wire.

A yellow sticker covers the LOAD terminals. Do not remove the sticker at this time.

3. Should you install it?

Installing a GFCI receptacle can be more complicated than installing a conventional receptacle.

Make sure that you:

- Understand basic wiring principles and techniques
- Can interpret wiring diagrams
- Have circuit wiring experience
- Are prepared to take a few minutes to test your work, making sure that you have wired the GFCI receptacle correctly

4. LINE vs. LOAD

A cable consists of 2 or 3 wires.



LINE cable:

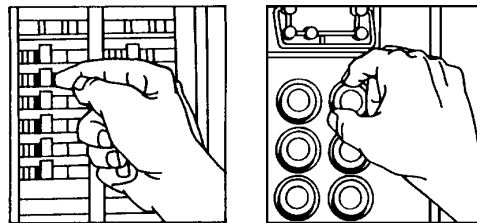
Delivers power from the service panel (breaker panel or fuse box) to the GFCI. If there is only one cable entering the electrical box, it is the LINE cable. This cable should be connected to the GFCI's LINE terminals only.

LOAD cable:

Delivers power from the GFCI to another receptacle in the circuit. This cable should be connected to the GFCI's LOAD terminals only. The LOAD terminals are under the yellow sticker. Do not remove the sticker at this time.

5. Turn the power OFF

Plug an electrical device, such as a lamp or radio, into the receptacle on which you are working. Turn the lamp or radio on. Then, go to the service panel. Find the breaker or fuse that protects that receptacle. Place the breaker in the OFF position or completely remove the fuse. The lamp or radio should turn OFF.



Next, plug in and turn ON the lamp or radio at the receptacle's other outlet to make sure the power is OFF at both outlets. If the power is not OFF, stop work and call an electrician to complete the installation.

6. Identify cables/wires

Important:

Do not install the GFCI receptacle in an electrical box containing (a) more than 4 wires (not including the grounding wires) or (b) cables with more than two wires (not including the grounding wire). Contact a qualified electrician if either (a) or (b) is true.

If you are replacing an old receptacle, pull it out of the electrical box without disconnecting the wires.

- If you see one cable (2-3 wires), it is the LINE cable. The receptacle is probably in position C (see diagram to the right). Remove the receptacle and go to step 7A.
- If you see two cables (4-6 wires), the receptacle is probably in position A or B (see diagram to the right). Follow steps a-e of the procedure to the right.

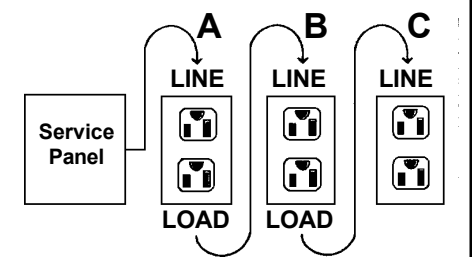
Procedure: box with two cables (4-6 wires)

- Detach one cable's white and hot wires from the receptacle and cap each one separately with a wire connector. Make sure that they are from the same cable.
- Re-install the receptacle in the electrical box, attach the faceplate, then turn the power ON at the service panel.
- Determine if power is flowing to the receptacle. If so, the capped wires are the LOAD wires. If not the capped wires are the LINE wires.
- Turn the power OFF at the service panel, label the LINE and LOAD wires, then remove the receptacle.
- Go to step 7B.

Placement in circuit:

The GFCI's place in the circuit determines if it protects other receptacles in the circuit.

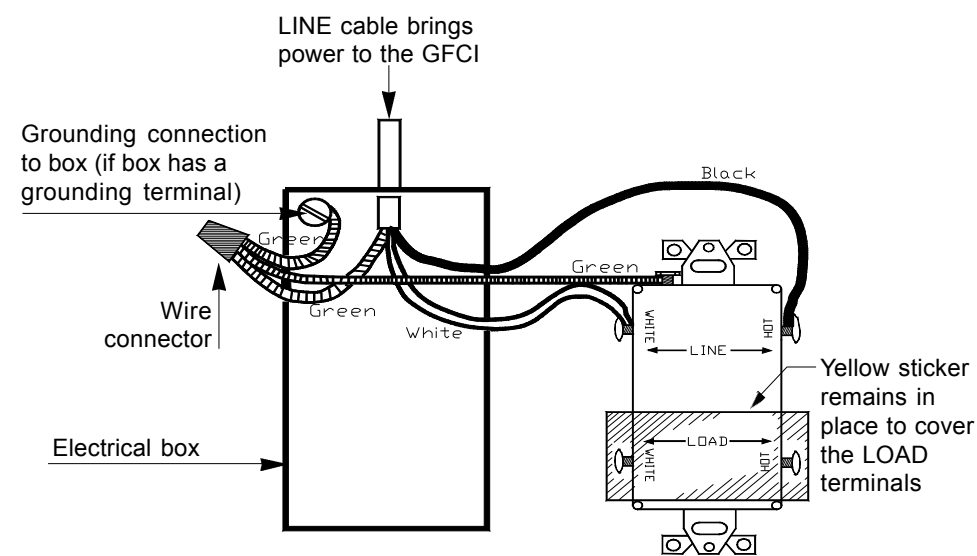
Sample circuit



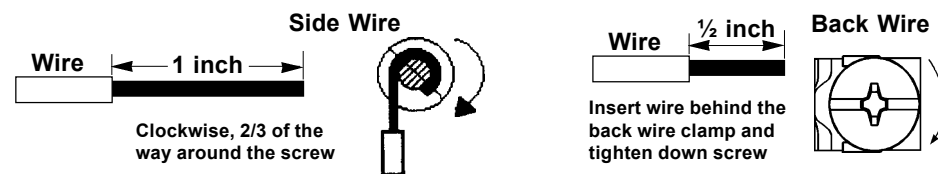
Placing the GFCI in position A will also provide protection to "load side" receptacles B and C. On the other hand, placing the GFCI in position C will not provide protection to receptacles A or B. Remember that receptacles A, B, and C can be in different rooms.

7. Connect the wires (choose A or B) ... only after reading other side completely

A: One cable (2 or 3 wires) entering the box **OR** **B: Two cables (4 or 6 wires) entering the box**



About wire connections



Connect the LINE cable wires to the LINE terminals:

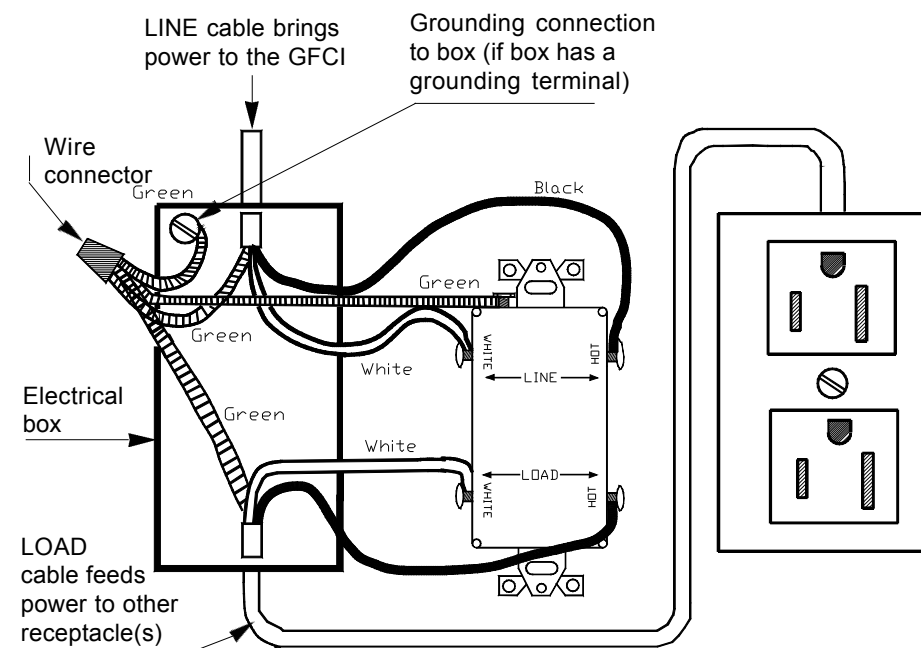
- The white wire connects to the White terminal (Silver)
- The black wire connects to the Hot terminal (Brass)

Connect the grounding wire (only if there is a grounding wire):

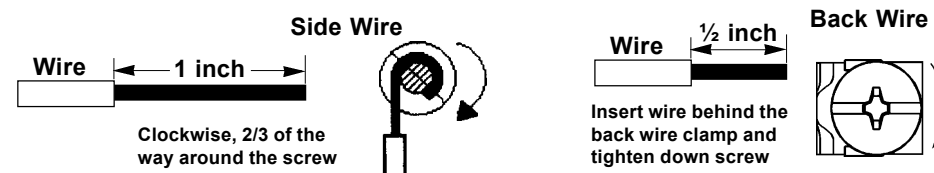
- For a box with no grounding terminal: (diagram not shown) Connect the LINE cable's bare copper (or green) wire directly to the grounding terminal on the GFCI receptacle.
- For a box with a grounding terminal: (diagram shown above) Connect a 6-inch bare copper (or green) 12 or 14 AWG wire to the grounding terminal on the GFCI. Also connect a similar wire to the grounding terminal on the box. Connect the ends of these wires to the LINE cable's bare copper (or green) wire using a wire connector. If these wires are already in place, check the connections.

Complete the installation:

- Fold the wires into the box, keeping the grounding wire away from the White and Hot terminals. Screw the receptacle to the box and attach the faceplate.
- Go to step 8



About wire connections



Connect the LINE cable wires to the LINE terminals:

- The white wire connects to the White terminal (Silver)
- The black wire connects to the Hot terminal (Brass)

Connect the LOAD cable wires to the LOAD terminals:

- Remove the yellow sticker to reveal the LOAD terminals
- The white wire connects to the White terminal (Silver)
- The black wire connects to the Hot terminal (Brass)

Connect the grounding wires as shown above (only if there is a grounding wire):

- Connect a 6-inch bare copper (or green) 12 or 14 AWG wire to the grounding terminal on the GFCI. If the box has a grounding terminal, also connect a similar wire to the grounding terminal on the box. Connect the ends of these wires to the LINE and LOAD cable's bare copper (or green) wire using a wire connector. If these wires are already in place, check the connections.

Complete the installation:

- Fold the wires into the box, keeping the grounding wire away from the White and Hot terminals. Screw the receptacle to the box and attach the faceplate.
- Go to step 8

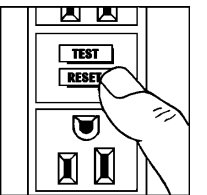
8. Test your work

Why perform this test?

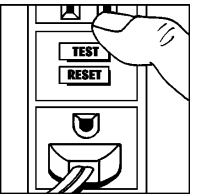
- If you miswired the GFCI it may not prevent personal injury or death due to a ground fault (electrical shock).

Procedure:

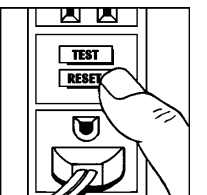
- (a) Turn the power ON at the service panel. Press the RESET button fully. The GFCI cannot be reset until it is wired correctly and power is supplied to the device. Plug a lamp or radio into the GFCI (and leave it plugged-in) to verify that the power is ON. If there is no power, go to Troubleshooting.



- (b) Press the TEST button in order to trip the device. This should stop the flow of electricity, making the radio or lamp shut OFF. Note that the RESET button will pop-out. If the power stays ON, go to Troubleshooting. If the power goes OFF, you have installed the GFCI receptacle correctly. To restore power, press the RESET button. If the red Light Emitting Diode (LED) begins to flash, or if the GFCI cannot be reset, the receptacle has lost its GFCI protection and should be replaced immediately.



- (c) If you installed your GFCI using step 7B, plug a lamp or radio into surrounding receptacles to see which one(s), in addition to the GFCI, lost power when you pressed the TEST button. Do not plug life saving devices into any receptacles that lost power. Place a "GFCI Protected" sticker on every receptacle that lost power.



- (d) Press the TEST button (then RESET button) every month to assure proper operation.

RESET BUTTON MUST BE FULLY DEPRESSED FOR FULL ENGAGEMENT.

TROUBLESHOOTING

Turn the power OFF and check the wire connections against the appropriate wiring diagram in step 7A or 7B. Make sure that there are no loose wires or loose connections. Also, it is possible that you reversed the LINE and LOAD connections. LINE/LOAD reversal will be indicated by power remaining OFF at the GFCI and by the Reset Button not staying in. Reverse the LINE and LOAD connections if necessary. Start the test from the beginning of step 8 if you rewired any connections to the GFCI.

GENERAL INFORMATION

GFCI receptacle rating: 20 Amps, 120 Volts 60 Hz

Wiring Device-Kellems
Hubbell Incorporated (Delaware)
Shelton, CT 06484
1-800-288-6000
www.hubbell-wiring.com

PD2490 (Page 2) (English) 09/11



Wiring Systems

Directives de montage et de vérification des prises IDALT

Lire ce dépliant entièrement avant d'entreprendre le montage

PD2490 (Page 3) (Français) 09/11

ATTENTION

- Pour éviter les chocs électriques graves, il faut toujours **COUPER** la source d'alimentation au panneau de service avant d'entreprendre le câblage.
- Utiliser du fil de cuivre ou du fil cuivré avec la prise IDALT. Ne jamais utiliser du fil d'aluminium.
Ne pas monter la prise IDALT sur un circuit alimentant des appareils de survie parce que le déclenchement de l'IDALT provoquera l'arrêt de tout le matériel.
- Pour le montage dans des endroits mouillés, il faut protéger la prise IDALT à l'aide d'un couvercle à l'épreuve des intempéries qui maintiendra la prise et les fiches éventuelles au sec.
- Ce produit doit être monté conformément aux directives des codes de l'électricité nationaux et locaux.

1. Qu'est-ce qu'un IDALT?

La prise IDALT diffère des prises conventionnelles. En présence d'un défaut à la terre, l'IDALT déclenche et arrête rapidement le courant en vue de prévenir les blessures graves.

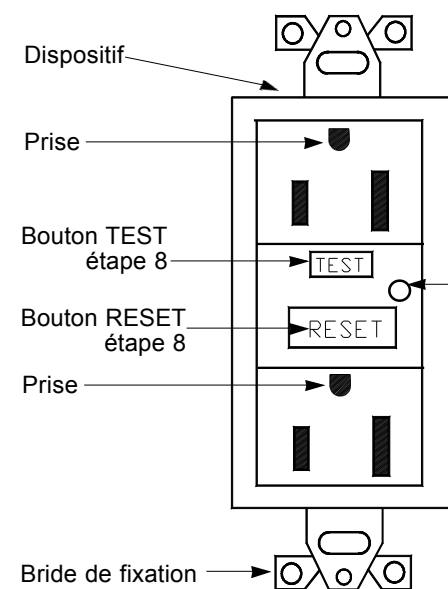
Définition du défaut à la terre :

Au lieu de suivre son cheminement sécuritaire normal, l'électricité passe par le corps de la personne pour se rendre à la terre. À titre d'exemple, un appareil défectueux peut causer un défaut à la terre.

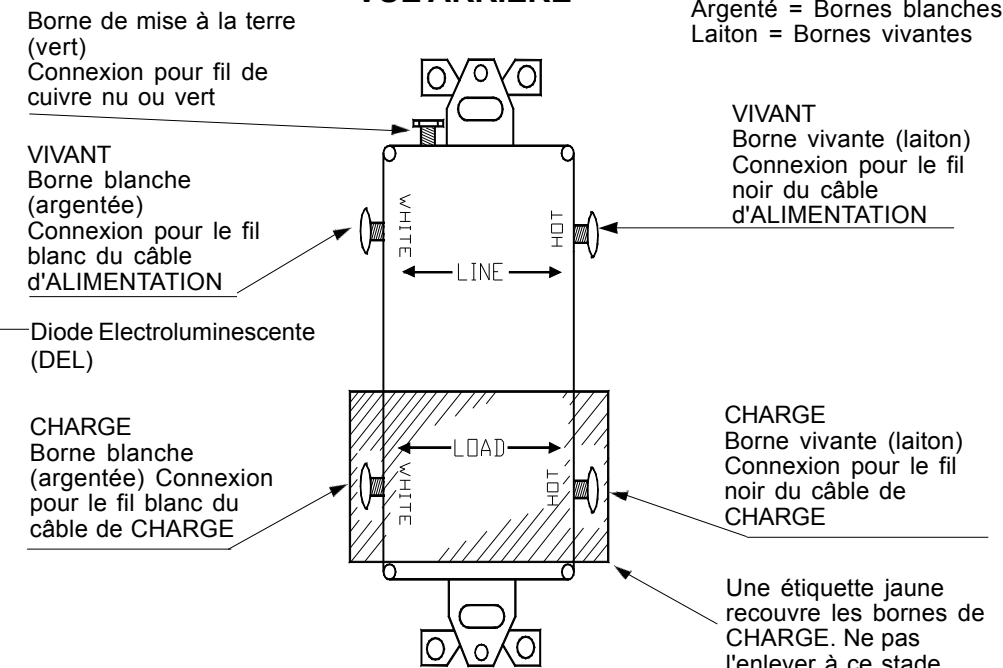
La prise IDALT ne protège pas contre les surcharges de circuit, les courts-circuits ou les chocs électriques. Ainsi par exemple, vous risquez un choc électrique si vous touchez des fils nus tout en étant debout sur une surface non conductrice telle qu'un plancher de bois

2. Les particularités d'un IDALT

VUE DE FACE



VUE ARRIÈRE



3. Devriez-vous la monter vous-même?

Le montage d'une prise IDALT peut s'avérer plus compliqué que celui d'une prise conventionnelle.

Vous devez vous assurer que :

- Vous comprenez les principes de base et les techniques de câblage,
- * Vous êtes capable d'interpréter les schémas de câblage.
- Vous avez l'expérience nécessaire en matière de câblage de circuit
- Vous êtes prêt à prendre quelques minutes pour tester le travail pour vous assurer que vous avez câblé correctement la prise IDALT.

4. ALIMENTATION et CHARGE

Un câble comprend 2 ou 3 fils.



Câble d'ALIMENTATION :

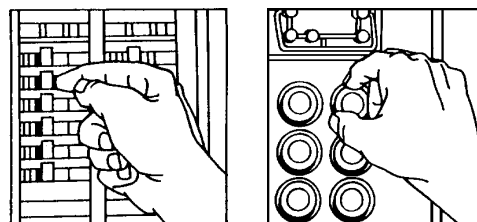
À partir du panneau de service (panneau de disjoncteur ou boîte de fusibles), il alimente la prise IDALT en énergie. S'il y a seulement un câble qui entre dans la boîte électrique, c'est le câble d'ALIMENTATION. Ce câble doit être connecté uniquement aux bornes d'ALIMENTATION (LINE) de la prise IDALT.

Câble de CHARGE :

Il transporte l'énergie de la prise IDALT à une autre prise sur le circuit. Ce câble doit être connecté uniquement aux bornes de CHARGE (LOAD) de la prise IDALT. Les bornes de CHARGE se trouvent sous l'autocollant jaune. Laisser cet autocollant en place pour l'instant.

5. Mise HORS TENSION

Branchez un appareil électrique, tel qu'une lampe ou une radio, dans la prise sur laquelle vous travaillez. Allumez la lampe ou la radio. Rendez-vous au panneau de service et trouvez le disjoncteur ou le fusible qui protège la prise. Placez le disjoncteur en position «OFF» ou enlevez complètement le fusible. La lampe ou la radio devrait s'éteindre.



Ensuite, branchez et allumez la lampe ou la radio dans l'autre sortie de la prise pour vous assurer que le courant est coupé aux deux sorties. Si le courant n'est pas coupé, arrêtez immédiatement le travail et faites appel un électricien pour compléter le montage.

6. Identification des câbles et des fils

Important :

Ne pas monter la prise IDALT dans une boîte électrique comprenant (a) plus de 4 fils (sans inclure les fils de mise à la terre) ou (b) des câbles de plus de deux fils (sans inclure le fil de mise à la terre). Si c'est le cas (a) ou (b), faire appel à un électricien qualifié.

Pour remplacer une vieille prise, enlever cette dernière de la boîte électrique sans déconnecter les fils.

- Si vous voyez un seul câble (de 2 à 3 fils), il s'agit du câble d'ALIMENTATION. La prise est probablement en position C (voir schéma à droite). Enlevez la prise et passez à l'étape 7A..
- Si vous voyez deux câbles (de 4 à 6 fils), suivez les directives données à droite. La prise est probablement en position A ou B (voir schéma à droite).

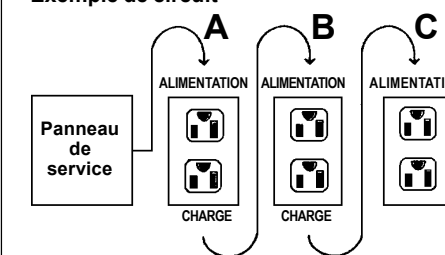
Procédure : boîte à deux câbles (de 4 à 6 fils)

- Détacher le fil blanc et le fil noir du câble de la prise et recouvrez chacun des fils d'un raccord à torsader. S'assurer qu'ils appartiennent au même câble.
- Replacer la prise dans la boîte électrique, fixer la plaque de face et ensuite rétablir le courant au panneau de service.
- Déterminer si le courant passe dans la prise. Dans l'affirmative, les fils recouverts d'un raccord à torsader sont les fils de CHARGE. Dans le cas contraire, les fils recouverts d'un raccord sont les fils d'ALIMENTATION.
- Couper le circuit d'alimentation au panneau de service, étiqueter les fils d'ALIMENTATION et de CHARGE et ensuite enlever la prise.
- Passer à l'étape 7B.

Emplacement dans le circuit

La place de la prise IDALT dans le circuit détermine la protection éventuelle des autres prises du circuit.

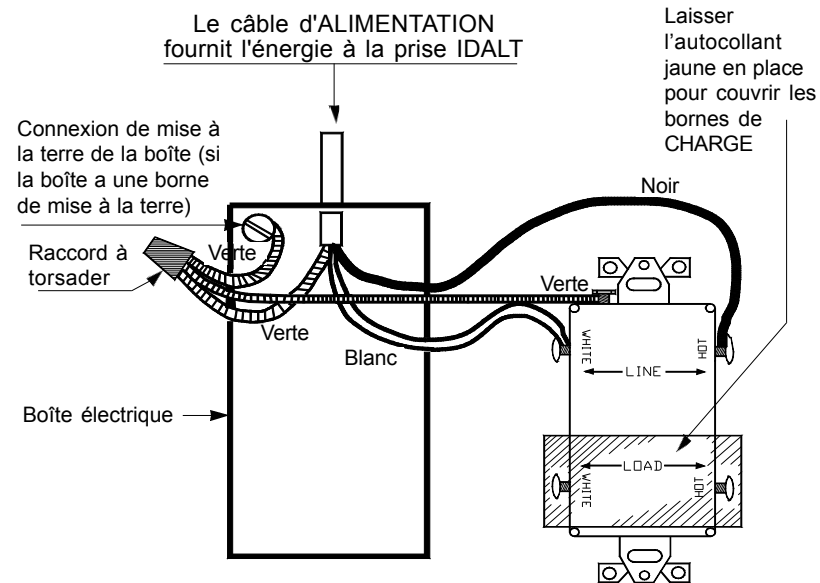
Exemple de circuit



Lorsque l'IDALT est placé en position A, il assure la protection des prises «côté charge» B et C. D'autre part, placé en position C, l'IDALT ne protège pas les prises A et B. N'oubliez pas que les prises A, B et C peuvent se trouver dans des pièces différentes.

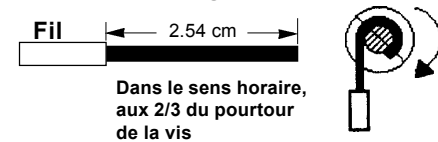
7. Connecter les fils (choisir A ou B)... seulement après avoir lu attentivement la page précédente

A : un seul câble (de 2 ou 3 fils) entrant dans la boîte **OU** **B : deux câbles (de 4 ou 6 fils) entrant dans la boîte**

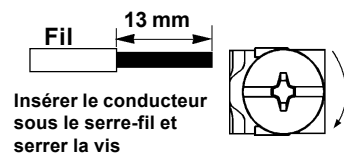


À propos des connexions

Câblage latéral



Câblage arrière



Connecter les fils du câble d'ALIMENTATION aux bornes de l'ALIMENTATION (LINE)

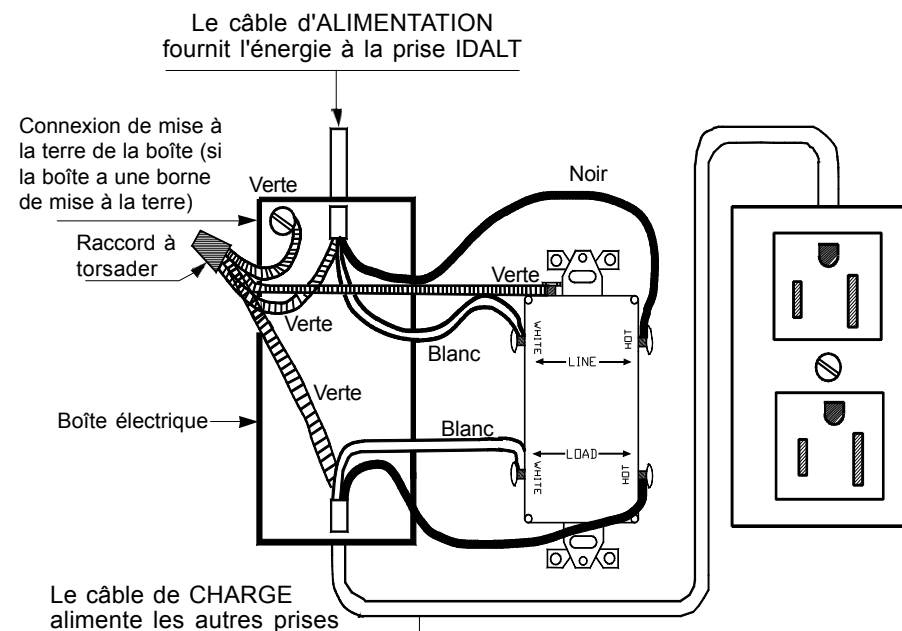
- Le fil blanc doit être connecté à la borne blanche (argentée).
- Le fil noir doit être connecté à la borne vivante (laiton).

Connecter le fil de mise à la terre (le cas échéant seulement) :

- Pour une boîte sans borne de mise à la terre : (pas de schéma proposé). Connecter le fil de cuivre nu (ou le fil vert) du câble d'ALIMENTATION directement à la borne de mise à la terre de la prise IDALT.
- Pour une boîte avec borne de mise à la terre : (voir schéma ci-dessus). Connecter un fil de cuivre nu (ou un fil vert) de 15 cm, de calibre 12 ou 14 AWG, à la borne de mise à la terre de la prise IDALT. Connecter également un fil semblable à la borne de mise à la terre de la boîte. À l'aide d'un raccord à torsader, connecter les extrémités de ces fils au fil de cuivre nu (ou fil vert) du câble d'ALIMENTATION.

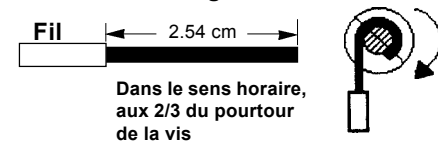
Compléter le montage :

- Replier les fils dans la boîte en s'assurant de maintenir les fils de mise à la terre éloignés des bornes blanche et vivante. Visser la prise sur la boîte et fixer la plaque de face.
- Passer à l'étape 8.

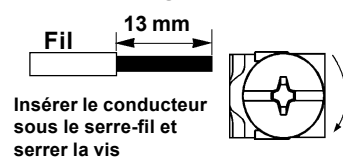


À propos des connexions

Câblage latéral



Câblage arrière



Connecter les fils du câble d'ALIMENTATION aux bornes de l'ALIMENTATION (LINE)

- Le fil blanc doit être connecté à la borne blanche (argentée).
- Le fil noir doit être connecté à la borne vivante (laiton).

Connecter les fils du câble de CHARGE aux bornes de la CHARGE (LOAD)

- Enlever l'autocollant jaune pour découvrir les bornes de la CHARGE.
- Le fil blanc doit être connecté à la borne blanche (argentée).
- Le fil noir doit être connecté à la borne vivante (laiton).

Connecter les fils de mise à la terre (le cas échéant seulement)

- Connecter un fil de cuivre nu (ou un fil vert) de 15 cm, de calibre 12 ou 14 AWG à la borne de mise à la terre de la prise IDALT. Si la boîte est munie d'une borne de mise à la terre, connecter un fil semblable à la borne de mise à la terre de la boîte. À l'aide d'un raccord à torsader, connecter les extrémités de ces fils au fil de cuivre nu (ou fil vert) des câbles d'ALIMENTATION et de CHARGE.

Compléter le montage :

- Replier les fils dans la boîte en s'assurant de maintenir les fils de mise à la terre éloignés des bornes blanche et vivante. Visser la prise sur la boîte et fixer la plaque de face.
- Passer à l'étape 8.

8. Tester le travail

Pour quelle raison faut-il effectuer ce test?

- Si l'IDALT a été mal câblé, il ne pourra pas protéger contre les blessures personnelles ou le décès causés par un défaut à la terre (c'est-à-dire un choc électrique).

Procédure

- Mettre le circuit sous tension au panneau de service. Enfoncer le bouton de rappel «RESET». Le bouton de rappel ne peut fonctionner jusqu'à ce que l'IDALT soit câblé correctement et sous tension. Brancher une lampe ou une radio dans la prise IDALT (et l'y laisser branchée) en vue de vérifier si le circuit est sous tension. S'il n'y a pas de tension, passer à la rubrique «Diagnostic des anomalies».
- Appuyer sur le bouton «TEST» pour déclencher le dispositif. Ceci devrait arrêter le courant et éteindre la lampe ou la radio. Remarquez que le bouton «RESET» devrait surgir. Si l'appareil est toujours sous tension, passer à la rubrique «Diagnostic des anomalies». Si l'appareil n'est plus sous tension, c'est que la prise IDALT a été montée correctement. Pour restaurer la tension, appuyer sur le bouton «RESET». Lorsque la diode électroluminescente (DEL) rouge se met à clignoter, ou si le DDFT ne peut être réarmé à prise n'est plus protégée contre les défauts à la terre et doit être remplacée immédiatement.

- Si la prise IDALT a été montée selon les directives 7B, brancher la lampe ou la radio dans les prises environnantes afin de déterminer celles qui, en plus de la prise IDALT, ont été mises hors tension lorsqu'on a appuyé sur le bouton «TEST». Ne pas brancher d'appareils de survie dans des prises qui ont été mises hors tension. Placer un autocollant «Protégé par IDALT» sur toutes les prises qui ont été mises hors tension.

- Appuyer sur le bouton «TEST» (et ensuite sur le bouton «RESET») chaque mois en vue de vérifier le bon fonctionnement du dispositif.

LE BOUTON «RESET» DOIT ÊTRE ENFONCÉ EN TOTALITÉ POUR L'ENGAGER COMPLÈTEMENT.

FICHE DE VÉRIFICATION MENSUELLE DE L'IDALT											
ANNÉE	Jan	Fév	Mar	Avr	Mai	Juin	Juil	Août	Sep	Oct	Déc

AVIS - Apposer dans un endroit visible afin de rappeler à l'utilisateur de faire les vérifications mensuelles

DÉPANNAGE

Couper l'alimentation électrique (OFF) et vérifier les connexions en consultant le schéma de câblage approprié conformément aux étapes 7A ou 7B. S'assurer que les fils et les connexions sont bien serrés. De plus, il est possible que les connexions ligne (LINE) et charge (LOAD) aient été inversées. L'inversion des connexions ligne et charge (LINE/LOAD) se manifestera par l'absence de courant au niveau de l'IDALT et par le bouton RESET qui refusera de rester enfoncé. Inverser les connexions ligne (LINE) et charge (LOAD) au besoin. Reprendre l'essai à partir de l'étape 8 si les connexions de l'IDALT ont été modifiées.

RENSEIGNEMENTS GÉNÉRAUX

Valeurs assignées

20 ampères
120 volts
60 Hz

Wiring Device-Kellems
Hubbell Incorporated (Delaware)
Shelton, CT 06484
1-800-288-6000
www.hubbell-wiring.com

PD2490 (Page 4) (Français) 09/11



Wiring Systems

Instalación y verificación de tomacorriente GFCI

Leer todas las instrucciones antes de instalar

PD2490 (Page 5) (Español) 09/11

PRECAUCIÓN

- Para evitar choques eléctricos o electrocución, siempre interrumpir la corriente en el panel de distribución antes de trabajar en el cableado.
- Utilizar este tomacorriente con interruptor de escape a tierra (GFCI) con conductores de cobre o recubiertos con cobre. No utilizarlo con conductores de aluminio.
- No instalar este GFCI en circuitos que alimenten equipos de mantenimiento de vida pues, en caso de dispararse, apagará tales equipos.
- Para instalaciones en lugares húmedos, proteger el GFCI con una cubierta impermeable para mantener secos tanto al tomacorriente como a cualquier clavija enchufada.
- Debe instalarse de acuerdo con los códigos eléctricos nacionales y locales.

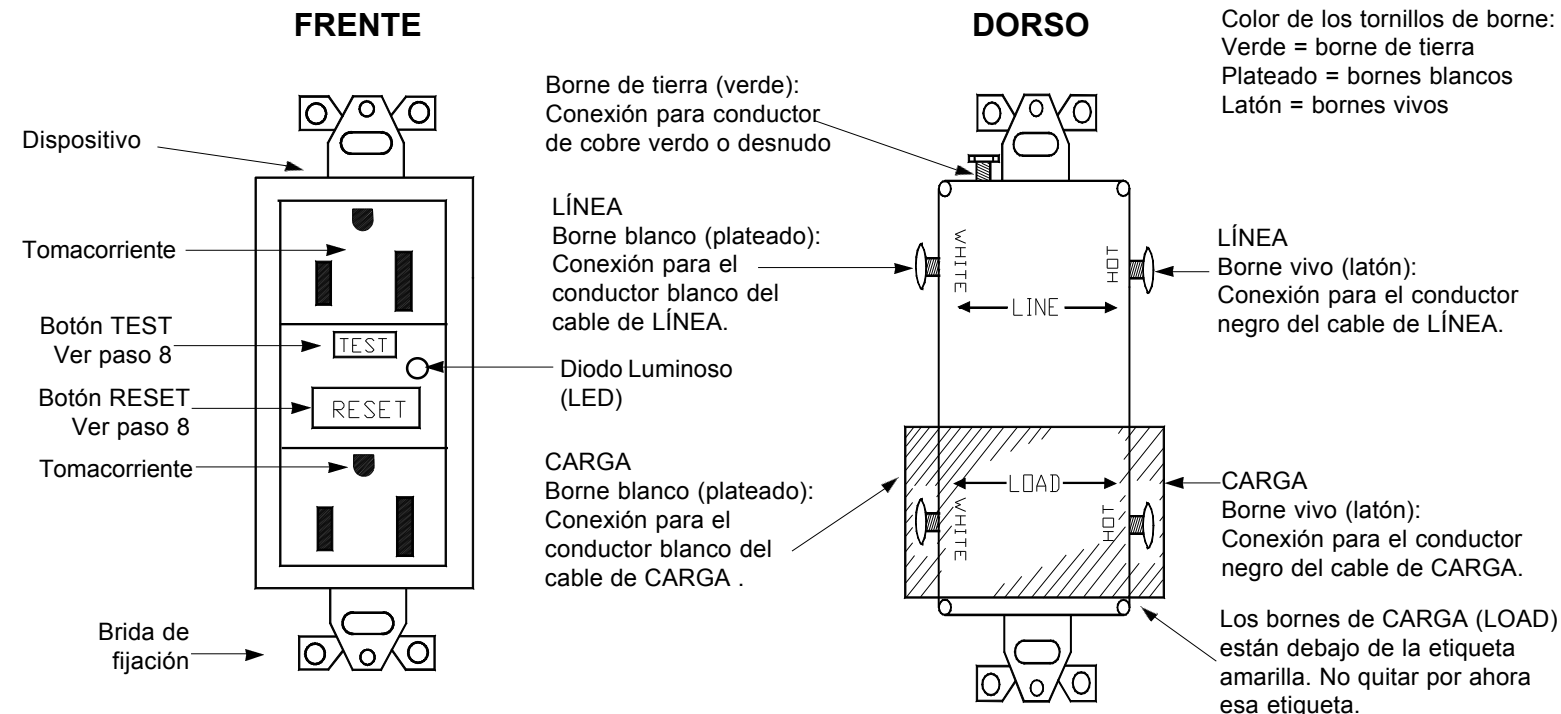
1. Qué es un tomacorriente GFCI?

Un tomacorriente (GFCI) es diferente a un tomacorriente convencional. En caso de falla por escape a tierra, el tomacorriente GFCI se disparará interrumpiendo rápidamente la circulación de electricidad, evitando así ocasionar lesiones graves.

Definición de falla por escape a tierra

En lugar de seguir su recorrido normal, la electricidad pasará a través del cuerpo de la persona para llegar a la tierra. Por ejemplo, un artefacto defectuoso puede causar una falla por escape a tierra. Un tomacorriente (GFCI) NO protege contra sobrecargas, cortocircuitos o choques eléctricos. Por ejemplo, Ud. puede recibir un choque eléctrico si toca conductores desnudos estando parado sobre una superficie no conductora, tal como un piso de madera.

2. Las particularidades del GFCI



3. Debería instalarlo Ud. mismo?

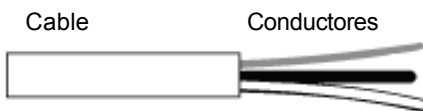
Instalar un tomacorriente GFCI puede resultar más complicado que instalar un tomacorriente convencional.

Asegúrese que Ud.:

- Comprende los principios y técnicas básicas de cableado
- Puede entender diagramas de cableado
- Tiene experiencia en cableado de circuitos
- Está preparado para tomarse algunos minutos a fin de asegurarse que ha cableado correctamente el tomacorriente GFCI

4. LÍNEA versus CARGA

Un cable consiste en 2 ó 3 conductores.



Cable de LÍNEA (LINE)

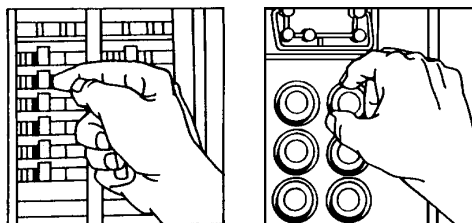
Transporta la energía desde el panel de distribución (panel de disyuntores o caja de fusibles) hasta el tomacorriente GFCI. Si existe sólo un cable en la caja, este cable es el cable de línea. Este cable debería conectarse sólo a los bornes de LÍNEA del tomacorriente GFCI.

Cable de CARGA (LOAD):

Transporta energía desde el GFCI hasta otro tomacorriente del circuito. Este cable debería conectarse sólo a los bornes de CARGA (LOAD) del GFCI. Los bornes de CARGA (LOAD) están debajo de la etiqueta amarilla. No quitar por ahora esa etiqueta.

5. Interrumpir la corriente.

Enchufar un artefacto eléctrico, tal como una lámpara o radio, al tomacorriente en el cual Ud. está trabajando. Encienda la lámpara o radio. Diríjase luego al panel de distribución. Localice el disyuntor o fusible que protege ese tomacorriente. Lleve el disyuntor a la posición OFF o retire completamente el fusible. La lámpara o radio debería apagarse.



A continuación, enchufe y encienda la lámpara o radio en la otra salida del tomacorriente, a fin de asegurarse que la corriente está interrumpida en ambas salidas. Si la corriente no está interrumpida, no continúe con el trabajo y llame a un electricista para que termine la instalación.

6. Identificación de los cables y conductores

Importante

No instalar el tomacorriente GFCI en una caja eléctrica que contenga: (a) más de 4 conductores (sin incluir los conductores de tierra) o (b) cables con más de 2 conductores (sin incluir los conductores de tierra), comuníquese con un electricista calificado si se cumple alguno de los casos (a) ó (b).

Si Ud. está reemplazando un tomacorriente viejo, retírelo de la caja eléctrica sin desconectarlo de los cables.

- Si ve un solo cable (2-3 conductores), se trata del cable de LÍNEA. El tomacorriente probablemente esté en la posición C (ver el diagrama de la derecha). Retirar el tomacorriente y continúe con el paso 7A.
- Si ve dos cables (4-6 conductores), el tomacorriente probablemente esté en la posición A o B (ver el diagrama de la derecha). Siga los pasos del procedimiento de la derecha.

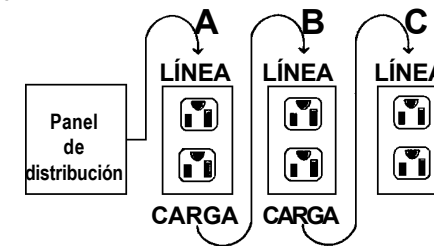
Procedimiento: caja con dos cables (4-6 conductores)

- Separe del tomacorriente los conductores blanco y vivo correspondientes a uno de los cables, y coloque sobre cada uno de ellos un conector de cable. Asegúrese que corresponden al mismo cable.
- Reinstale el tomacorriente en la caja, coloque la tapa y luego, restablezca la corriente en el panel de distribución.
- Determine si la corriente llega al tomacorriente. Si es así, los conductores cubiertos con conectores de cable serán los conductores de CARGA (LOAD). De lo contrario, corresponderán a los conductores de LÍNEA.
- Interrumpa la corriente en el panel de distribución, rotule los conductores de LÍNEA y CARGA (LOAD), y retire entonces el tomacorriente.
- Continúe con el paso 7B.

Ubicación en el circuito:

La ubicación del GFCI en el circuito determinará que proteja o no a otros tomacorrientes en el circuito.

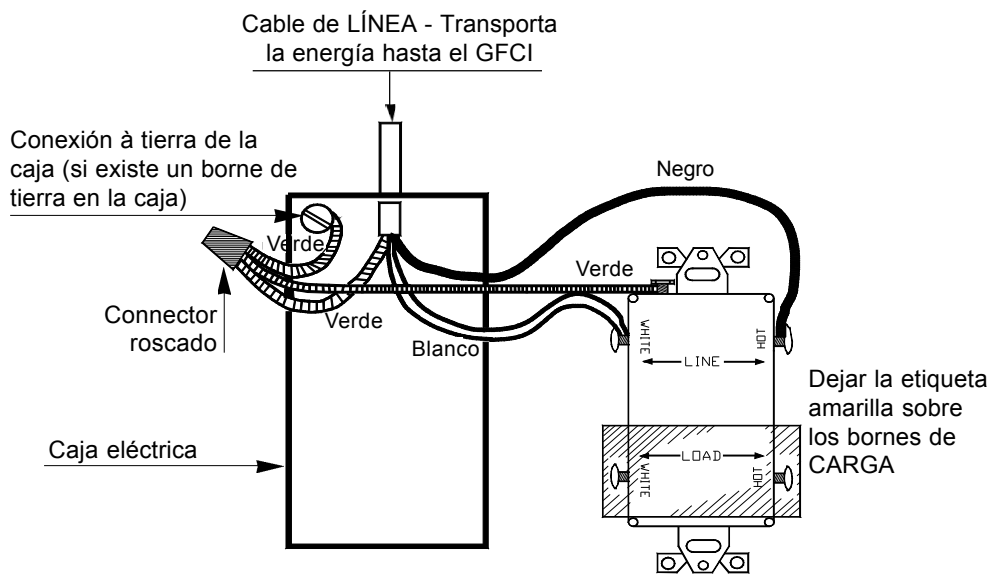
Ejemplo de circuito



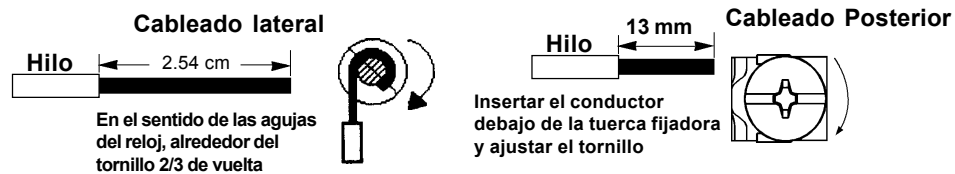
Colocando el tomacorriente GFCI en la posición A, se protegerá también a los tomacorrientes B y C del lado de la carga. Por otra parte, si se coloca el GFCI en la posición C, no se protegerá a los tomacorrientes A o B. Recuerde que los tomacorrientes A, B y C pueden estar en diferentes habitaciones.

7. Conectar los conductores (elegir A o B) ... Leer todas las instrucciones antes de conectar

A : Un solo cable (2 ó 3 conductores) en la caja **B: Dos cables (4 ó 6 conductores) en la caja**



Conexiones de los conductores



Conectar los conductores del cable de LÍNEA a los bornes de LÍNEA.

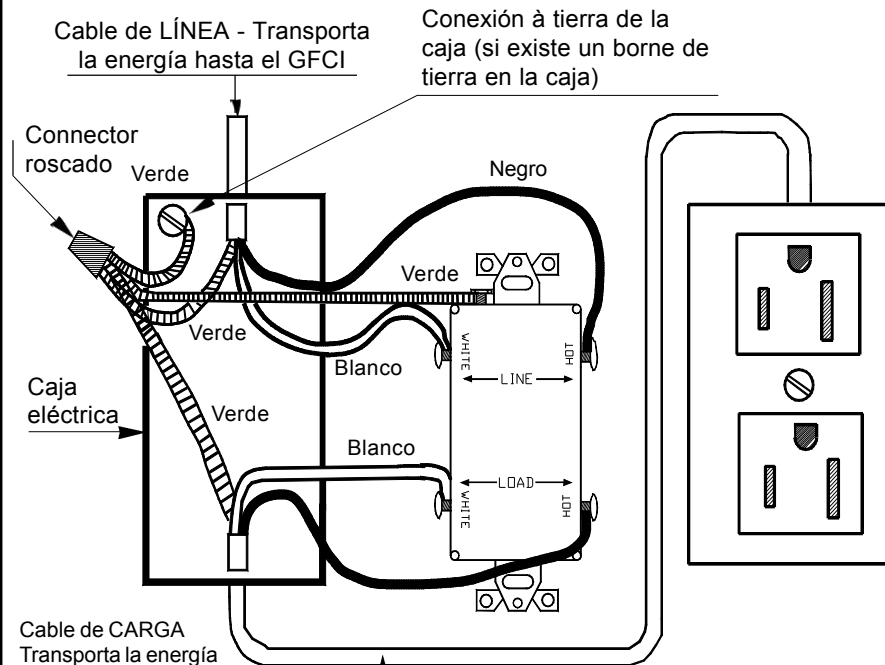
- El conductor blanco se conecta al borne blanco (plata)
- El conductor negro se conecta al borne vivo (HOT) (latón)

Conectar el conductor de tierra (sólo si hay conductor de tierra)

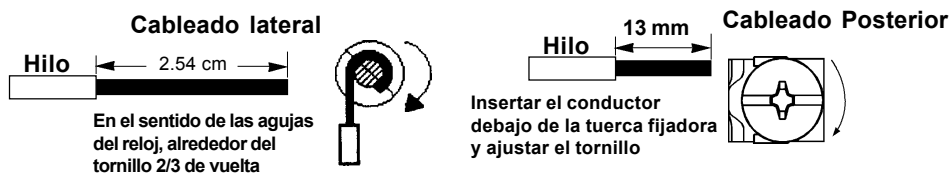
- Para una caja sin borne de tierra (no se muestra el diagrama), conectar el conductor de cobre desnudo (o verde) del cable de LÍNEA directamente al borne de tierra del tomacorriente GFCI.
- Para una caja con borne de tierra (diagrama de arriba), conectar un conductor de cobre desnudo (o verde) de calibre 12 ó 14 AWG y 15 cm de largo, al borne de tierra del tomacorriente GFCI. Conectar también un conductor similar al borne de tierra de la caja. Conectar los extremos de estos conductores al conductor de cobre desnudo (o verde) del cable de LÍNEA usando un conector roscado. Si estos conductores ya están instalados, verificar las conexiones.

Terminar la instalación

- Arrollar los cables dentro de la caja, manteniendo el conductor de tierra alejado de los bornes blanco y vivo (HOT). Atornillar el tomacorriente a la caja y colocar la tapa.
- Continuar con el paso 8.



Conexiones de los conductores



Conectar los conductores del cable de LÍNEA a los bornes de LÍNEA.

- El conductor blanco se conecta al borne blanco (plata)
- El conductor negro se conecta al borne vivo (HOT) (latón)

Conectar los conductores del cable de CARGA a los bornes de CARGA:

- Quitar la etiqueta amarilla para descubrir los bornes de CARGA
- El conductor blanco se conecta al borne blanco (plata)
- El conductor negro se conecta al borne vivo (HOT) (latón)

Conectar los conductores de tierra como se muestra arriba (sólo si hay conductor de tierra)

- Conectar un conductor de cobre desnudo (o verde) de calibre 12 ó 14 AWG y 15 cm de largo, al borne de tierra del GFCI. Si la caja tiene borne de tierra, conectar también un conductor similar al borne de tierra de la caja. Conectar los extremos de estos conductores al conductor de cobre desnudo (o verde) del cable de LÍNEA y CARGA usando un conector roscado.

Terminar la instalación:

- Arrollar los cables dentro de la caja, manteniendo el conductor de tierra alejado de los bornes blanco y vivo. Atornillar el tomacorriente a la caja y colocar la tapa.
- Continuar con el paso 8.

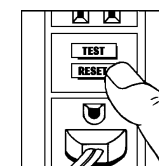
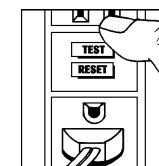
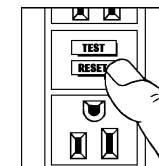
8. Ponga a prueba su trabajo

Por qué hacer esta prueba?

- Si Ud. cometió un error en el cableado del tomacorriente GFCI, éste probablemente no evitará las lesiones personales o muerte debidas a una falla por escape a tierra (choque eléctrico).

Procedimiento:

- Conecte la corriente en el panel de distribución. Pulse a fondo el botón «RESET». El GFCI no puede reactivarse mientras no esté correctamente cableado y energizado. Enchufe una lámpara o radio al tomacorriente GFCI (y déjelo enchufado) para verificar que la corriente está conectada. Si no hay corriente, continúe en la sección: Reparación de averías.
- Pulse el botón «TEST» para disparar el dispositivo. Esto debería interrumpir la circulación de corriente, haciendo apagar la lámpara o radio. Observe que salte el botón «RESET». Si la corriente se mantiene, continúe en la sección: Reparación de averías. Si la corriente se interrumpe, Ud. habrá instalado correctamente el tomacorriente GFCI. Para restablecer la corriente, pulse el botón «RESET». Cuando el diodo luminoso (LED) rojo emite destellos, o si el ICFT no puede reiniciarse el tomacorriente ha quedado sin protección contra escape a tierra y debería ser reemplazado inmediatamente.
- Si Ud. instaló su tomacorriente GFCI siguiendo el paso 7B, enchufe una lámpara o radio en los tomacorrientes cercanos para ver cuál/es, además del tomacorriente GFCI, interrumpió la corriente cuando Ud. pulsó el botón «TEST». No conecte dispositivos para salvar vidas en los tomacorrientes cuya corriente está interrumpida. Coloque una etiqueta de «Tomacorriente protegido» en cada tomacorriente cuya corriente está interrumpida.
- Pulse el botón «TEST» (y luego el botón «RESET») una vez por mes para asegurar un funcionamiento correcto.



EL BOTÓN "RESET" DEBE PRESIONARSE HASTA EL FONDO PARA QUE SE ENGANCHE COMPLETAMENTE.

SOLUCIÓN DE PROBLEMAS

Interrumpir la corriente y comprobar que las conexiones de los cables coincidan con el diagrama de cableado apropiado según el paso 7A ó 7B. Asegurarse de que no hayan hilos sueltos o contactos flojos. También, es posible haber invertido las conexiones de LÍNEA (LINE) y CARGA (LOAD). La inversión de LÍNEA / CARGA quedará en evidencia si no hay corriente en el tomacorriente del GFCI y si el botón "Reset" no permanece introducido. Invertir las conexiones de LÍNEA y CARGA si fuera necesario. Comenzar la prueba desde el principio del paso 8 si debe volver a cablear cualquier conexión al GFCI.

INFORMACIÓN GENERAL

Características del GFCI: 20 A, V~120, 60 Hz

Wiring Device-Kellems
Hubbell Incorporated (Delaware)
Shelton, CT 06484
1-800-288-6000
www.hubbell-wiring.com

HUBBELL DE MEXICO garantiza este producto, de estar libre de defectos en materiales y mano de obra por un año a partir de su compra. Hubbell reparará o reemplazará el artículo a su juicio en un plazo de 60 días. Esta garantía no cubre desgastes por uso normal o daños ocasionados por accidente, mal uso, abuso o negligencia. El vendedor no otorga otras garantías y excluye expresamente daños incidentales o consecuenciales inherentes a su uso.

HUBBELL DE MEXICO, S.A. de C.V.

Av. Insurgentes Sur# 1228 Piso 8
Col. Tlacoquemecatl del Valle
México, 03200 D.F.

Tel.:(55) 9151-9999



“CIRCUIT GUARD” GROUND FAULT CIRCUIT INTERRUPTER

IMPORTANT NOTICE

To protect you from line to ground electrical shock hazards, a Hubbell “Circuit Guard” Ground Fault Circuit Interrupter Receptacle has been installed in this building in Circuit # _____. Besides itself, it may also protect other outlets which should be labeled “Circuit Guard Protected”. If power to these receptacles is lost and the circuit breaker or fuse in this circuit is not open, unplug all cord-connected appliances from the protected receptacles and restore power by pushing the Red RESET button on the “Circuit Guard” receptacle. Test the receptacle by pushing the Blue TEST button. The RESET button should pop out. Push RESET button back in and reconnect appliances one at a time. A defective appliance that trips the GFCI receptacle should be disconnected and repaired at once.

If a GFCI receptacle does not trip on TEST, protection has been lost. Do not use these outlets and call a qualified electrician.

If the GFCI receptacle does not RESET when all appliances are disconnected from the circuit, call a qualified electrician.

NOTICE TO INSTALLER: Affix this notice to panel containing fuse or circuit breaker for this GFCI Receptacle. Attach small labels to cover plates of receptacles connected to “LOAD” side of GFCI Receptacle.

PD-1030

CIRCUIT GUARD
PROTECTED

CIRCUIT GUARD
PROTECTED

CIRCUIT GUARD
PROTECTED

CIRCUIT GUARD
PROTECTED

CIRCUIT GUARD
PROTECTED

CIRCUIT GUARD
PROTECTED