

# Tablero I-Line™ — Instalación y reemplazo de las cubiertas del interruptor automático principal y de los dispositivos de entrada de acometida de los EE. UU.

Conservar para su uso en el futuro.

## Qué Contiene este Documento

Introducción.....	1
Información de seguridad.....	2
Observe que.....	3
Precauciones de seguridad .....	3
Descripción de las piezas.....	4
Herramientas necesarias .....	6
Instalación .....	7
Cubierta de zapata de línea del interruptor automático principal vertical para interruptores automáticos de caja moldeada PowerPacT marco LA/LH .....	7
Cubierta de zapatas de línea del interruptor automático principal vertical para interruptores automáticos de caja moldeada PowerPacT marco L.....	10
Cubierta de zapatas de línea del interruptor automático principal vertical para los kits ILMLC4W, ILMLC3W e ILMLC2W .....	12
Kits de interruptor automático principal retroalimentado I-Line .....	15
Kits de cubiertas de zapatas de línea para interruptor automático principal retroalimentado combinado I-Line .....	18
Instalación de la barra de conexión del neutro .....	19
Instalación de la barra de conexión del neutro estándar .....	20

## Introducción

Este boletín contiene las instrucciones para instalar, desmontar y reemplazar las piezas que se detallan a continuación en un tablero I-Line™ o un tablero I-Line combinado marca Square D™ fabricados por Schneider Electric. Estas instrucciones deben seguirse para instalar los cables al interruptor automático principal en un tablero o para la conexión del neutro y a tierra. En función de la aplicación y del código de instalación adoptado, pueden ser necesarias una barrera en el lado de la línea y una correa de conexión del neutro.

**NOTA:** Según los códigos y normas locales de aplicación, deseche la correa de conexión neutra.

**NOTA:** Para obtener asistencia técnica sobre la instalación de estas piezas, comuníquese con el Centro de información al cliente de Schneider Electric llamando al 1-888-778-2733.

**NOTA:** El término "correa de conexión del neutro" describe los componentes que cumplen con los requisitos para un "conductor de conexión del neutro". Son términos equivalentes.

## Información de seguridad

Asegúrese de leer detenidamente estas instrucciones y examine el equipo para familiarizarse con él antes de instalarlo, hacerlo funcionar o prestarle servicio de mantenimiento. Los siguientes mensajes especiales pueden aparecer en esta guía del usuario o en el equipo para advertirle sobre peligros o para llamar su atención sobre cierta información que clarifica o simplifica un procedimiento.



La adición de cualquiera de estos símbolos a una etiqueta de seguridad de "Peligro" o "Advertencia" indica la existencia de un peligro eléctrico que podrá causar lesiones personales si no se siguen las instrucciones.



Este es el símbolo de alerta de seguridad. Se usa para avisar sobre peligros de lesiones personales. Respete todos los mensajes de seguridad con este símbolo para evitar posibles lesiones o la muerte.

### **PELIGRO**

**PELIGRO** indica una situación de peligro que, si no se evita, **podrá causar** la muerte o lesiones serias.

### **ADVERTENCIA**

**ADVERTENCIA** indica una situación peligrosa que, si no se evita, **puede causar** la muerte o lesiones graves.

### **PRECAUCIÓN**

**PRECAUCIÓN** indica una situación peligrosa que, si no se evita, **puede causar** lesiones menores o moderadas.

### **AVISO**

**AVISO** se usa para abordar prácticas no relacionadas con lesiones físicas.

**NOTA:** Proporciona información adicional para clarificar o simplificar un procedimiento.

## Observe que

Solamente el personal calificado con especialización en electricidad deberá instalar, hacer funcionar y prestar servicios de mantenimiento al equipo eléctrico. Schneider Electric no asume responsabilidad alguna por las consecuencias que surjan de la utilización de este material.

Una persona calificada es aquella que tiene destreza y conocimiento técnico relacionado con la construcción, instalación y funcionamiento del equipo eléctrico; asimismo, esta persona ha recibido capacitación sobre seguridad con la cual puede reconocer y evitar los riesgos involucrados.

Los equipos eléctricos deben transportarse, almacenarse, instalarse y operarse únicamente en el entorno para el que fueron diseñados.

## Precauciones de seguridad

### PELIGRO

#### PELIGRO DE DESCARGA ELÉCTRICA, EXPLOSIÓN O DESTELLO POR ARCO ELÉCTRICO

- Utilice el equipo de protección personal (EPP) apropiado y siga las prácticas de seguridad para trabajos eléctricos. Consulte las normas NFPA 70E, NOM-029-STPS o CSA Z462, o sus equivalentes locales.
- Solo el personal capacitado en electricidad deberá instalar y prestar servicio de mantenimiento a este equipo.
- Desenergice todas las fuentes de alimentación del equipo antes de realizar cualquier trabajo dentro o fuera de él.
- Siempre utilice un dispositivo detector de tensión de valor nominal adecuado para confirmar que el equipo esté desenergizado.
- Vuelva a colocar todos los dispositivos, las puertas y las cubiertas antes de energizar este equipo.
- No permita que las superficies no metálicas de este producto entren en contacto con pintura, solventes o rocíos a base de derivados del petróleo.

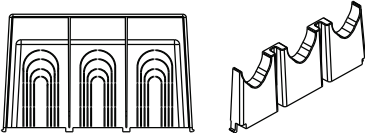
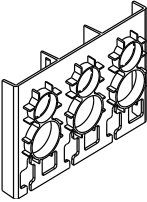
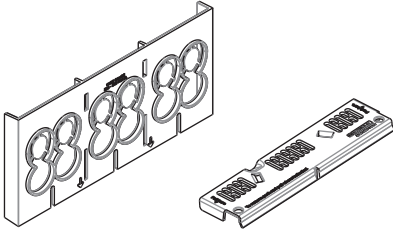
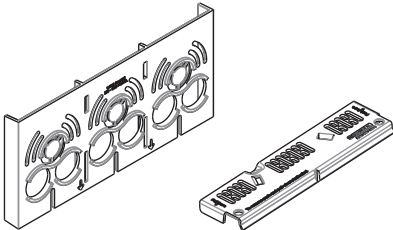
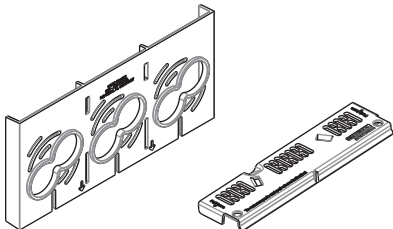
**El incumplimiento de estas instrucciones tendrá como resultado la muerte o lesiones graves.**



**ADVERTENCIA:** Este producto puede exponerlo a químicos, incluidos compuestos de níquel, que son conocidos por el estado de California como causantes de cáncer, y Bisfenol A (BPA), que es conocido por el estado de California como causante de defectos de nacimiento u otros daños reproductivos. Para obtener más información, visite [www.P65Warnings.ca.gov](http://www.P65Warnings.ca.gov).

## Descripción de las piezas

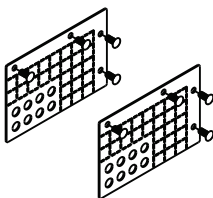
**Tabla 1 - Kits de cubiertas de zapatas de línea para interruptor automático principal vertical I-Line para dispositivos de entrada de acometida de los EE. UU. (cubiertas de zapata de línea de repuesto).**

Número de catálogo	Contenido	Descripción
	Cubierta de la zapata de línea	
ILLALLC		Kit de entrada de acometida, I-Line, marco LA/LH
ILPPLLC <sup>1</sup>		Kit de entrada de acometida, I-Line, marco L
ILMLC4W		Entrada de acometida, I-Line marco M de 4 cables
ILMLC3W		Entrada de acometida, I-Line marco M de 3 cables
ILMLC2W		Entrada de acometida, I-Line marco M de dos cables

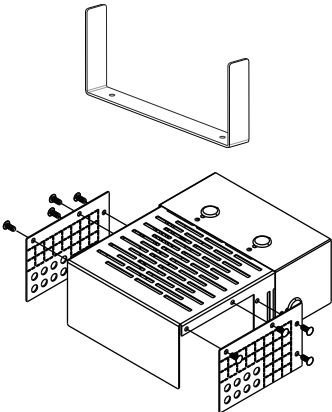
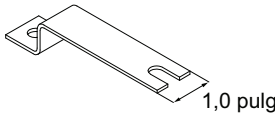
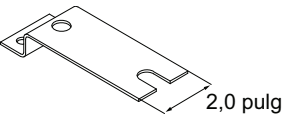
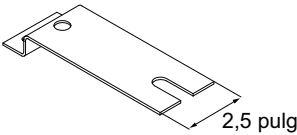
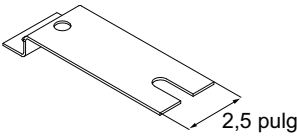
**NOTA:** Para interruptor automático principal vertical I-Line. No debe utilizarse en interruptores automáticos principales retroalimentados. Estos kits son para instalación en tableros fabricados después del 1 de enero de 2017.

1. Requiere el uso del blindaje de terminal medio LTSM3P instalado en el interruptor automático, no incluido.

**Tabla 2 - Kits de cubiertas de zapatas de línea de interruptores automáticos principales de retroalimentación I-Line para dispositivos de entrada de servicio de EE.UU. (cubierta lateral de repuesto)**

Número de catálogo de la cubierta lateral de repuesto	Contenido	Tipo de tablero I-Line	Interruptor automático
ILBFMHCJHJUL		HCJ	H, J
ILBFMHCPHJUL		HCP, HCP-SU	H, J
ILBFMHCPRLUL		HCP, HCR	LA, LH, L
ILBFMHCPMPHCRMUL		HCP, HCP-SU, HCR	M
ILBFMHCRPRUL		HCP, HCP-SU	P
		HCR	P, R

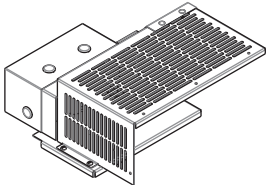
**Tabla 3 - Kits de cubiertas de zapatas de interruptores automáticos de línea principal de retroalimentación I-Line para dispositivos de entrada de acometida de los EE.UU. (kit completo)**

Número de catálogo del kit completo	Contenido		Tipo de tablero I-Line	Interruptor automático
	Cubierta de la zapata de línea	Barra de conexión del neutro		
ILBFMHCJHJULC		 1,0 pulg	HCJ	H, J
ILBFMHCPHJULC		 2,0 pulg	HCP, HCP-SU <sup>2</sup>	H, J
ILBFMHCPULC				LA, LH, L
ILBFMHCPMPULC		 2,5 pulg	HCR	M, P
ILBFMHCRULC		 2,5 pulg		LA, LH, L
ILBFMHCRMULC				M
ILBFMHCRPULC				P
ILBFMHCRRLC	R			

**NOTA:** Estos kits son para instalación en tableros fabricados después del 1 de enero de 2017.

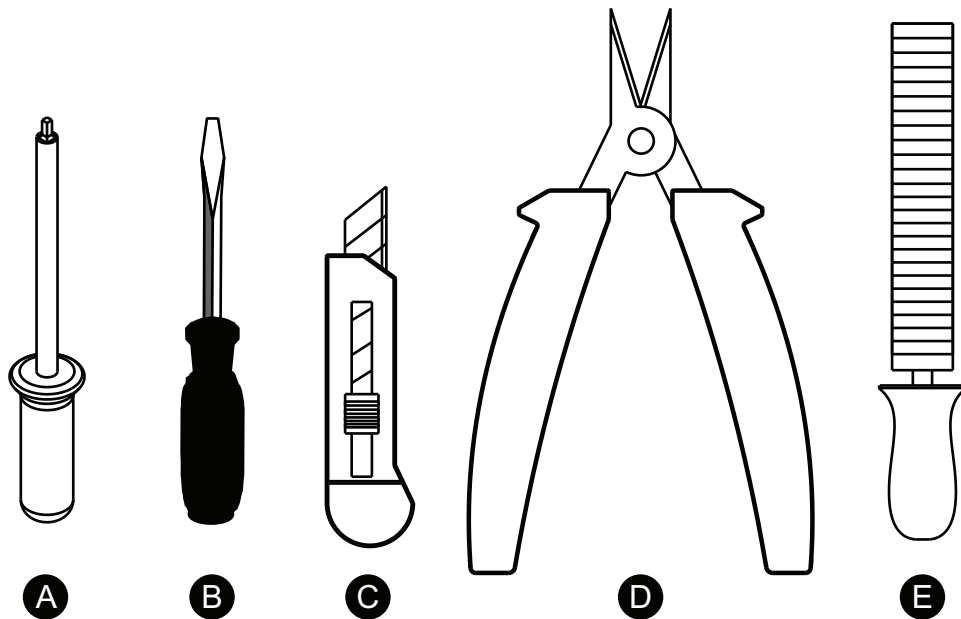
2. Para los tableros I-Line de tipo HCP-SU, la barra de conexión se proporcionará en el kit de ensamble del neutro. (Consulte Instalación de la barra de conexión del neutro estándar para referencia de montaje).

**Tabla 4 - Kits de cubiertas de zapatas de línea para interruptor automático principal combinado I-Line para dispositivos de entrada de acometida de los EE. UU.**

Número de catálogo de la cubierta lateral de repuesto	Contenido	Anchura del gabinete del tablero I-Line	Interruptor automático
ILCOMBLUL26W		26 pulgadas	LA, LH, L
ILCOMBMPUL26W		26 pulgadas	M, P
ILCOMBLUL32W		32 pulgadas	LA, LH, L
ILCOMBMPUL32W		32 pulgadas	M, P
ILCOMBLUL44W		44 pulgadas	LA, LH, L
ILCOMBMPUL44W		44 pulgadas	M, P

**NOTA:** Estos kits son para instalación en tableros fabricados después del 1 de enero de 2017.

## Herramientas necesarias



<b>A</b>	Destornillador Robertson® n.º 2 de cabeza cuadrada	<b>D</b>	Cortadores de alambre
<b>B</b>	Destornillador de punta plana	<b>E</b>	Lima
<b>C</b>	Cuchillo para uso general		

## Instalación

### ⚠ PELIGRO

#### PELIGRO DE DESCARGA ELÉCTRICA, EXPLOSIÓN O DESTELLO POR ARCO ELÉCTRICO

Utilice únicamente accesorios e interruptores automáticos de la marca Schneider Electric y Square D. Este equipo ha sido diseñado y probado por Schneider Electric con niveles de rendimiento que cumplen las normas regulatorias aplicables.

**El incumplimiento de estas instrucciones tendrá como resultado la muerte o lesiones graves.**

1. Desenergice todas las fuentes de alimentación del equipo antes de realizar cualquier trabajo dentro del tablero; siga todos los procedimientos de bloqueo y de etiquetado.
2. Retire el conjunto del frente extraíble, consulte las instrucciones en Kits de marco y puerta de 4 piezas I-Line (documento número 80043-449-03) para tableros I-Line o I-Line combinados.
3. Retire el conjunto del frente muerto y guarde los tornillos para volver a utilizarlos.
4. Continúe con las instrucciones de instalación siguiendo los pasos requeridos para cada kit correspondiente.
5. Instale la barra de conexión del neutro en los tableros I-Line según las instrucciones de este boletín y consulte Tableros de alumbrado I-Line combinados — 80043-797-02.

## Cubierta de zapata de línea del interruptor automático principal vertical para interruptores automáticos de caja moldeada PowerPacT marco LA/LH

**NOTA:** En esta sección, los gráficos se muestran en la posición del tablero de alimentación superior.

### ⚠ PELIGRO

#### PELIGRO DE DESCARGA ELÉCTRICA, EXPLOSIÓN O DESTELLO POR ARCO ELÉCTRICO

No corte aberturas mayores que las necesarias para la entrada o la salida de los cables.

**El incumplimiento de estas instrucciones tendrá como resultado la muerte o lesiones graves.**

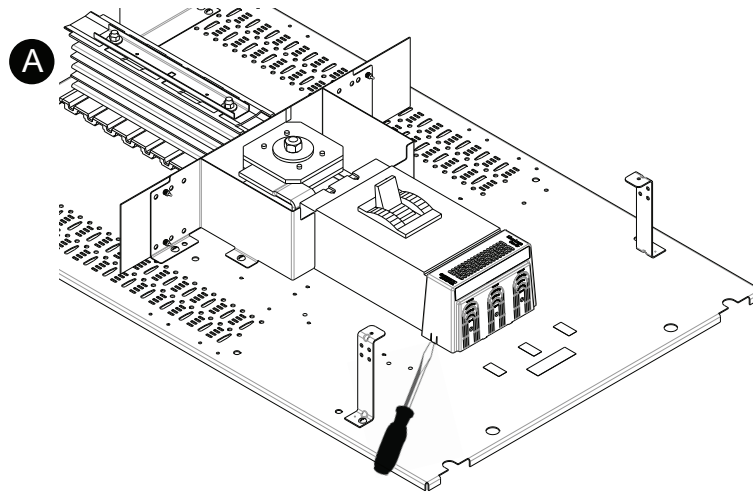
## ⚠ ATENCIÓN

### PELIGRO DE CORTE

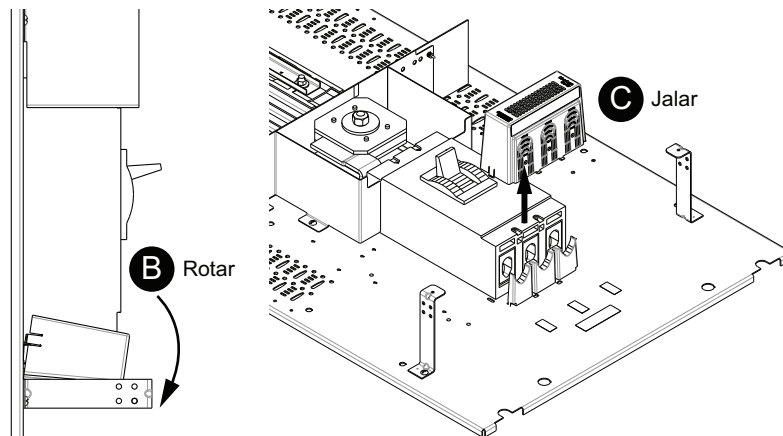
Hoja afilada. Mantenga siempre la hoja alejada de los dedos y del cuerpo.

**El incumplimiento de estas instrucciones podría tener como resultado lesiones o provocar daños en el equipo.**

1. Desenganche la cubierta de la bandeja de montaje empujando los ganchos a presión (A).

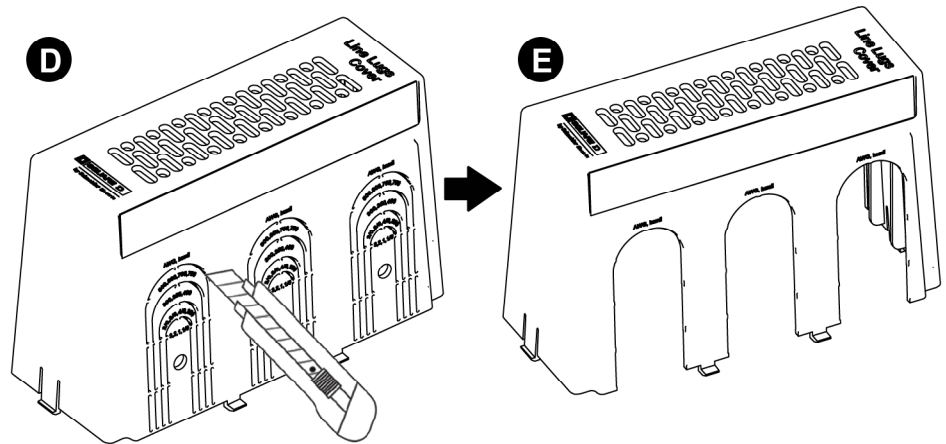


2. Gire la cubierta (B) como se muestra y jale (C).



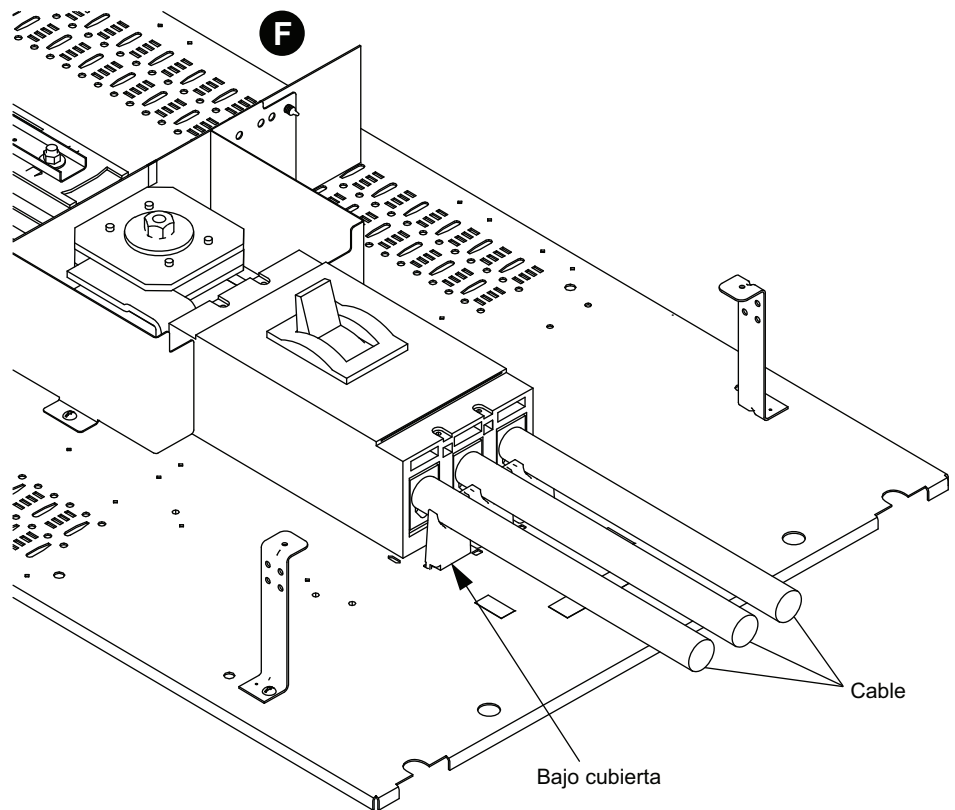


3. Corte las aberturas mínimas (D) necesarias para el calibre del cable que se utilizará en la aplicación. Lime las rebabas o los bordes afilados de los orificios creados (E).

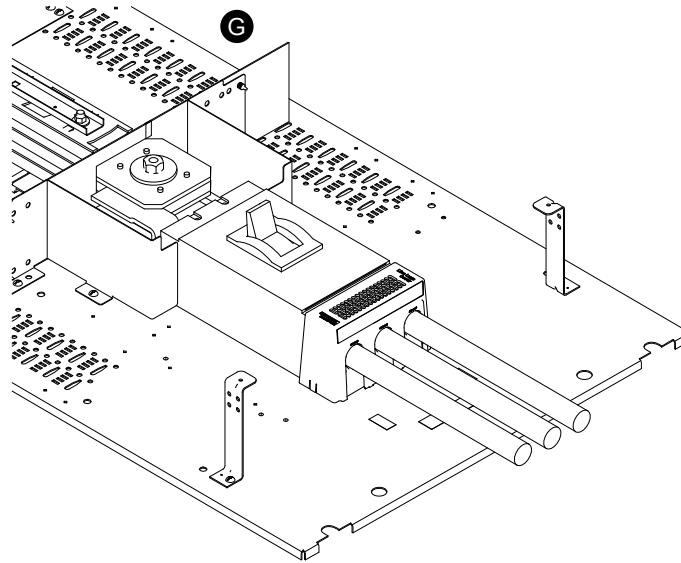


**NOTA:** Si las cubiertas se dañan durante el desmontaje o la instalación, deberá reemplazarlas. Solicite el kit de reemplazo de la cubierta de zapatas de línea ILLALLC.

4. Realice todas las conexiones de cables (F) necesarias.



5. Vuelva a montar la tapa y asegúrela con los ganchos de presión como en Ítem 2, (B), (C), página 8 y Ítem 1, (A), página 8.

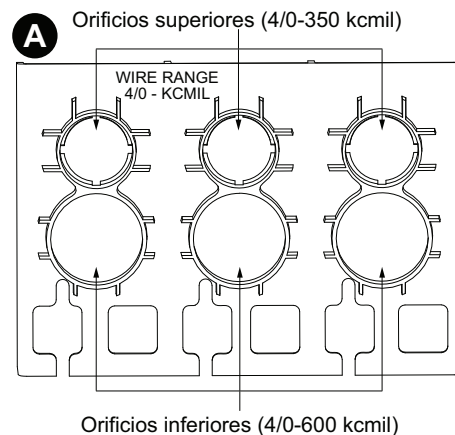


**NOTA:** Para los tableros de entrada de acometida, siga Instalación de la barra de conexión del neutro, página 19 antes de terminar la instalación del tablero.

## Cubierta de zapatas de línea del interruptor automático principal vertical para interruptores automáticos de caja moldeada PowerPacT marco L

**NOTA:** En esta sección, los gráficos se muestran en la posición del tablero de alimentación superior.

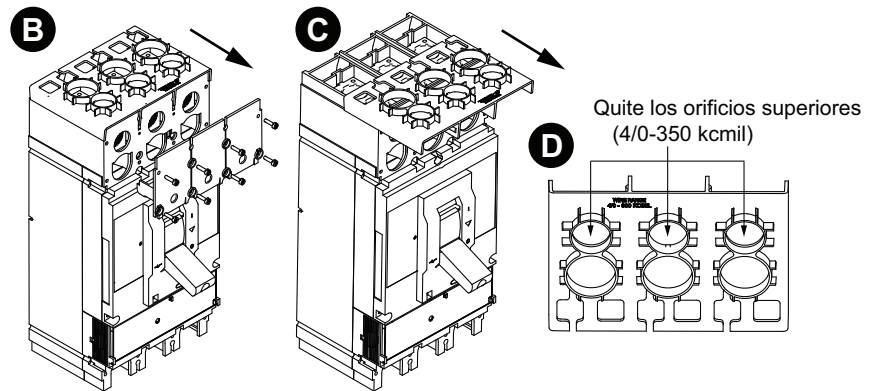
El protector de la zapata contiene dos orificios por fase (A), el orificio superior acepta cables de hasta 350 kcmil, el orificio inferior acepta cables de hasta 600 kcmil.



**NOTA:** No utilice un cable inferior a 4/0 con el protector de la zapata.

1. Retire la cubierta de la zapata (B) del kit LTSM3P, Ítem 2, (B), página 11.

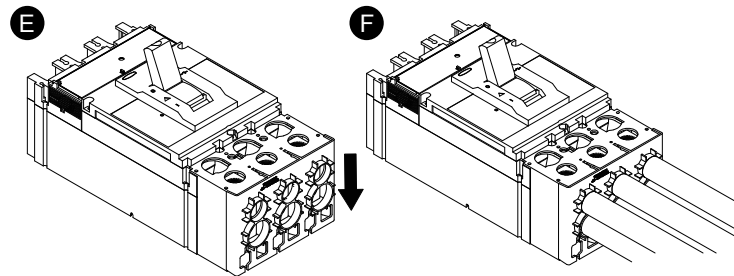
- Para aplicaciones que requieren dos cables por fase, deslice el blindaje de la zapata hacia arriba (C) y retírelo del interruptor automático, luego siga los pasos 3 y 4.



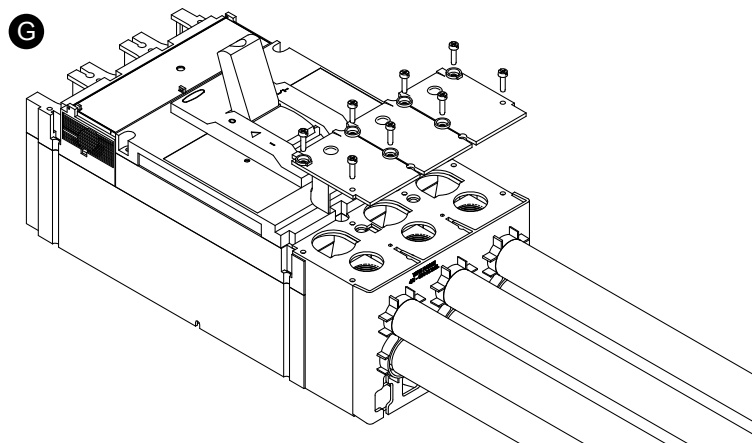
- Retire los orificios ciegos superiores utilizando la navaja multiuso y lime las rebabas o los bordes afilados de los orificios creados (D).
- Vuelva a instalar el blindaje de la zapata en el interruptor automático (E).

**NOTA:** Si la cubierta se daña durante el desmontaje o la instalación, deberá reemplazarla. Solicite el kit de reemplazo de la cubierta de zapatas de línea ILPPLLC. El kit ILPPLLC requiere la instalación de un blindaje de terminal medio LTSM3P en el interruptor automático (póngase en contacto con el Centro de atención al cliente si el blindaje LTSM3P no está instalado).

- Realice todas las conexiones de cables (F) necesarias.



- Vuelva a instalar la cubierta de la zapata del LTSM3P que retiró en Ítem 1, página 10.



**NOTA:** Para los tableros de entrada de acometida, siga las indicaciones de Instalación de la barra de conexión del neutro, página 19 antes de terminar la instalación del tablero.

## Cubierta de zapatas de línea del interruptor automático principal vertical para los kits ILMLC4W, ILMLC3W e ILMLC2W

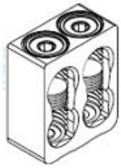
**NOTA:** En esta sección, los gráficos se muestran en la posición del tablero de alimentación superior.

El kit ILMLC4W se utiliza con interruptores automáticos principales verticales de marco M con zapata AL1200P24K o CU1200P24K instaladas.

El kit ILMLC3W se utiliza con interruptores automáticos principales verticales de marco M con zapata AL800M23K o CU800M23K instaladas.

El kit ILMLC2W se utiliza con interruptores automáticos principales verticales de marco M con zapata AL800P6K o AL800P7K instaladas.

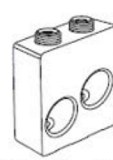
**NOTA:** Si las cubiertas se dañan durante el desmontaje o la instalación, deberá reemplazarlas. Solicite los kits de reemplazo de cubierta de zapatas de línea ILMLC2W, ILMLC3W, o ILMLC4W.



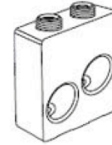
Kit de zapatas AL1200P24K o CU1200P24K (4) 3/0 AWG-500 kcmil



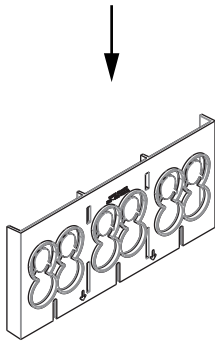
Kit de zapatas AL800M23K o CU800M23K (3) 3/0 AWG-500 kcmil



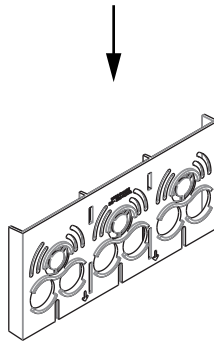
Kit de zapatas AL800P6K (2) 3/0 AWG-600 kcmil



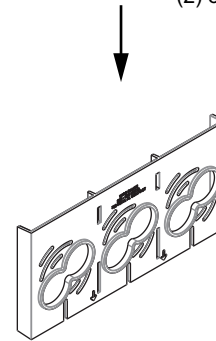
Kit de zapatas AL800P7K (2) 3/0 AWG-600 kcmil Cu o Al (2) 3/0 AWG-750 kcmil AL



ILMLC4W



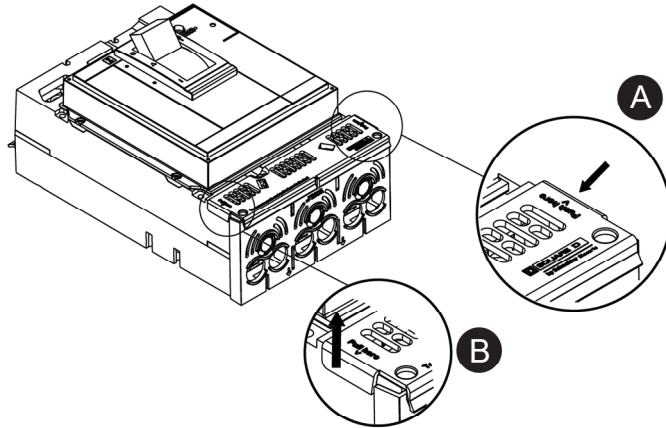
ILMLC3W



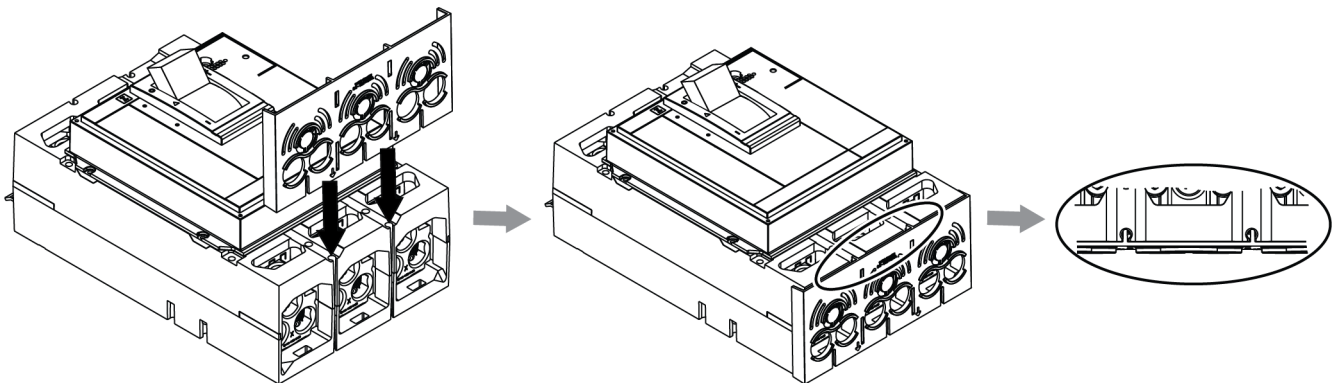
ILMLC2W

1. Para la instalación inicial de los cables, primero retire la cubierta superior presionando en el lado derecho para desenganchar el clip izquierdo de la cubierta (A) y, a continuación, retire desde el lado izquierdo para completar el desmontaje (B).

**NOTA:** Si la cubierta superior no sale fácilmente, utilice un destornillador para desenganchar los dos clips de la parte superior del interruptor automático.

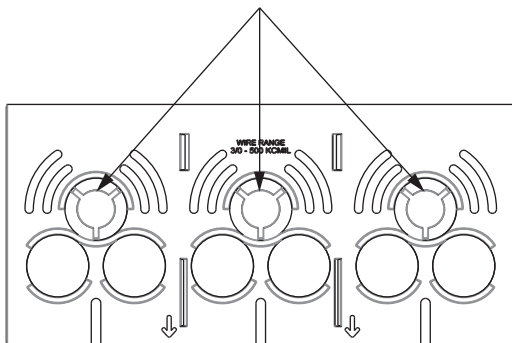


2. Para su instalación o desmontaje, la barrera de protección vertical se desliza sobre el interruptor automático utilizando como guía los dos elementos cilíndricos del interruptor.



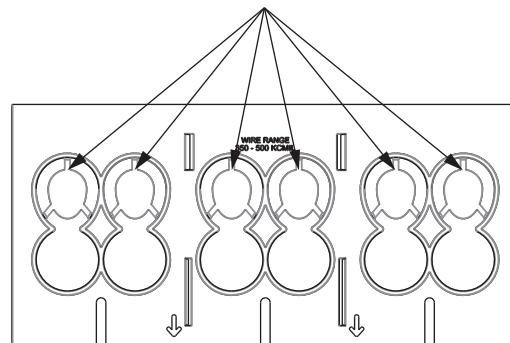
3. Si se utilizan tres cables por fase con el kit ILMC3W, o bien, tres o cuatro cables por fase con el kit ILMLC4W, retire los discos removibles correspondientes de las barreras de protección vertical (usando un cortaalambres) antes de instalar los cables, como se muestra a continuación. Lime cualquier rebaba o borde afilado de los orificios recortados.

Quite orificios cuando se requieren 3 cables por fase.



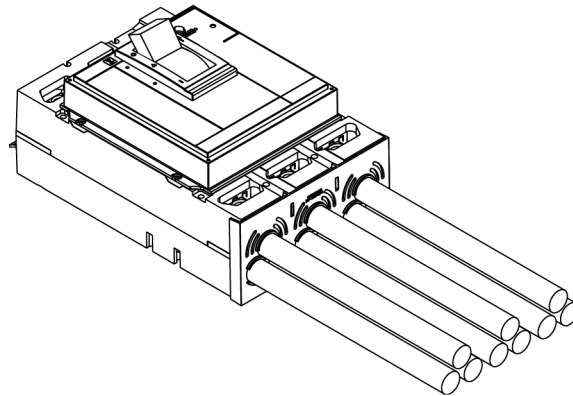
Quite 1 orificio por fase cuando se requieren 3 cables por fase.

Quite 2 orificios por fase cuando se requieren 4 cables por fase.

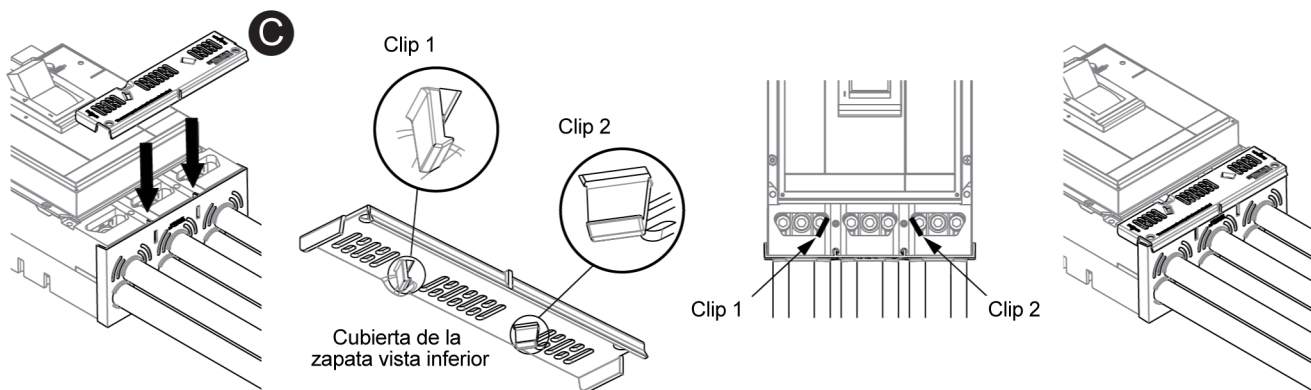


4. Instale los cables en el interruptor automático según las instrucciones enviadas junto con el interruptor automático.

**NOTA:** Para el blindaje del ILMLC2W, no utilice cables de menos de 500 kcmil en cada abertura. Para el blindaje del ILMLC3W, no utilice cables de menos de 3/0 AWG en cada abertura. Para el blindaje del ILMLC4W, no utilice cables de menos de 350 kcmil en cada abertura.



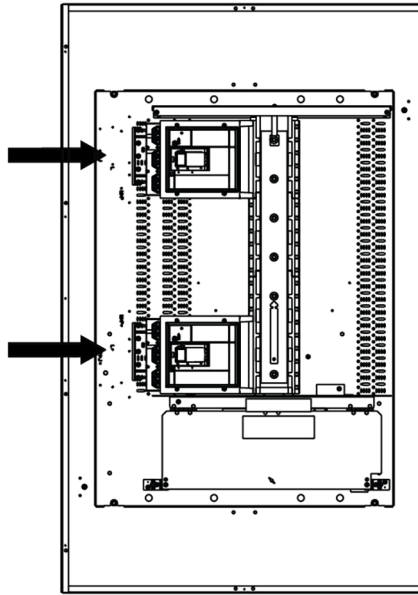
5. Instale la cubierta superior (C) enganchando los dos clips en los orificios del tornillo de sujeción de cables del interruptor automático.



**NOTA:** Para los tableros de entrada de acometida, siga Instalación de la barra de conexión del neutro, página 19 antes de terminar la instalación del tablero.

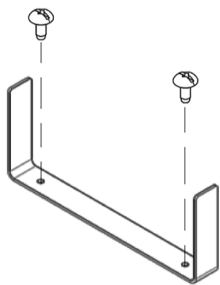
## Kits de interruptor automático principal retroalimentado I-Line

1. Identifique el interruptor automático principal retroalimentado que se utilizará para la entrada de acometida de los EE. UU.; la colocación de este interruptor está limitada a la ubicación más superior o más inferior del área de derivación.

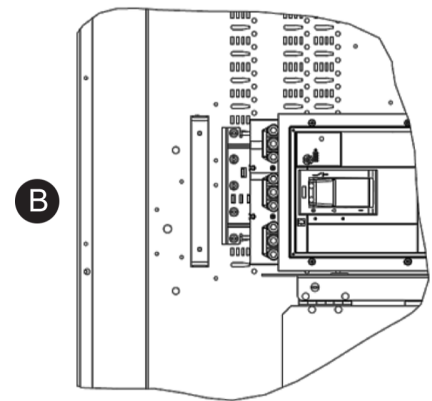
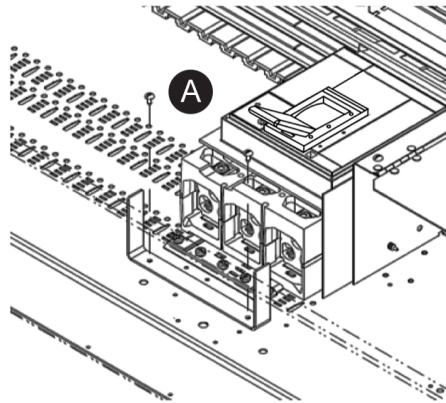


2. Fije la guía de cables a la bandeja de montaje con dos de los tornillos #10-32 (A) incluidos, usando los orificios de la bandeja de montaje que coinciden con los orificios de la guía del cable.

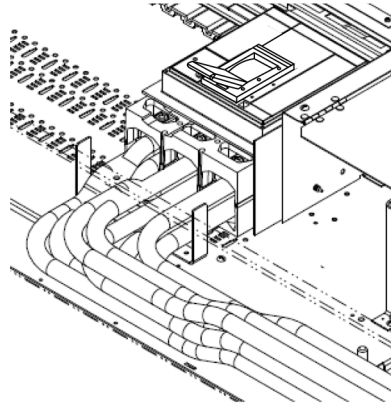
**NOTA:** La guía de cables tiene el mismo ancho que el interruptor automático y está alineada con él, como se muestra en la tercera imagen (B) abajo.



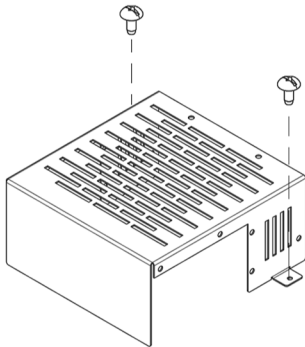
Guía de cable y tornillos #10-32



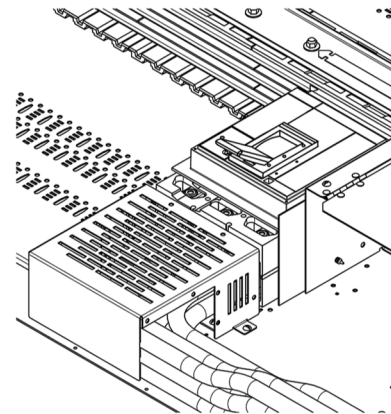
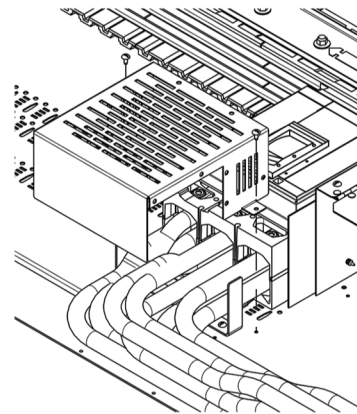
3. Instale los cables de entrada en el interruptor automático utilizando la guía de cables para mantener los cables de entrada en su lugar.



4. Instale la cubierta de metal sobre la guía de cables, con dos de los tornillos #10-32 incluidos, para fijarla a la bandeja de montaje.

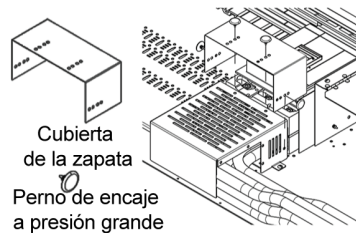


Cubierta de metal y tornillos #10-32

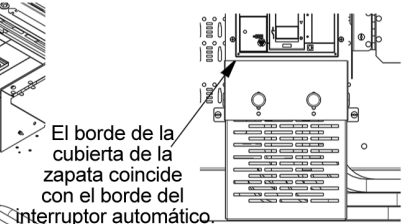
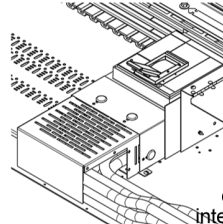


5. Coloque la cubierta de la zapata en la cubierta de metal empleando los cuatro pernos de encaje a presión grandes incluidos.

**NOTA:** La cubierta de la zapata tiene varios grupos de orificios para montarla en la cubierta metálica. Utilice el grupo de orificios que haga que la cubierta de la zapata toque el borde del interruptor automático y que cubra completamente el área de la zapata, como se muestra en la cuarta imagen abajo.



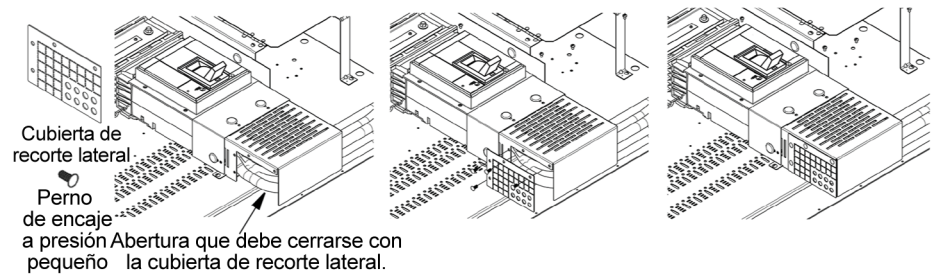
Cubierta de la zapata  
Perno de encaje a presión grande



El borde de la cubierta de la zapata coincide con el borde del interruptor automático.



- Utilizando cuatro pernos de encaje a presión pequeños, instale la primera cubierta del recorte lateral para cerrar la abertura de la cubierta de metal opuesta a la entrada de cables.



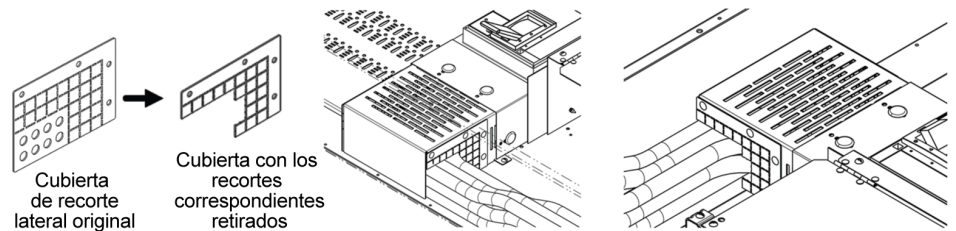
- En la cubierta de recorte que cubre los cables de entrada al interruptor automático, identifique los recortes que se deben retirar para permitir el paso de los cables. Con un cortaalambres, retire los recortes sobrantes de la cubierta lateral necesarios para despejar los cables de entrada y, a continuación, instálela en la cubierta metálica utilizando los pequeños pernos de encaje que se incluyen.

**⚠ PELIGRO**

**PELIGRO DE DESCARGA ELÉCTRICA, EXPLOSIÓN O DESTELLO POR ARCO ELÉCTRICO**

No realice cortes de mayor tamaño que el necesario para la entrada o la salida de cables.

**El incumplimiento de estas instrucciones tendrá como resultado la muerte o lesiones graves.**

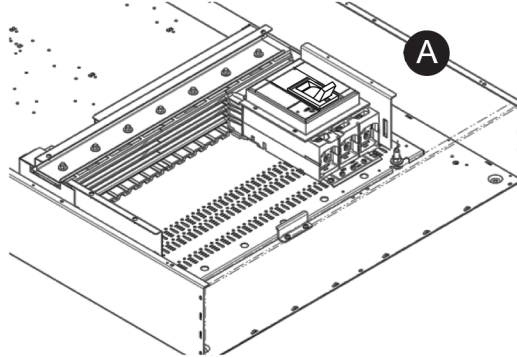


**NOTA:** Si las cubiertas del recorte lateral se dañaron durante la instalación, deberá reemplazarlas. Solicite las cubiertas laterales de repuesto correspondientes que se muestran en Kits de cubiertas de zapatas de línea de interruptores automáticos principales de retroalimentación I-Line para dispositivos de entrada de servicio de EE.UU. (cubierta lateral de repuesto), página 5. Para reemplazar las cubiertas del recorte laterales, con una pinza, retire los pernos de encaje a presión que las sujetan y reemplácelas por un nuevo conjunto de cubiertas del recorte y pernos de encaje a presión incluidos en el kit de repuesto.

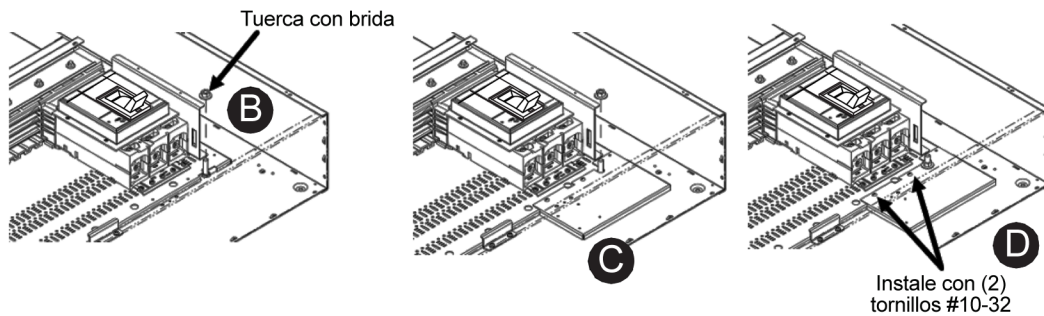
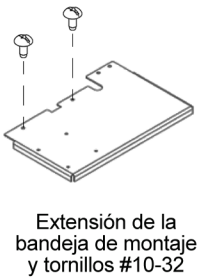
**NOTA:** Para los tableros de entrada de acometida, siga Instalación de la barra de conexión del neutro, página 19 antes de terminar la instalación del tablero.

## Kits de cubiertas de zapatas de línea para interruptor automático principal retroalimentado combinado I-Line

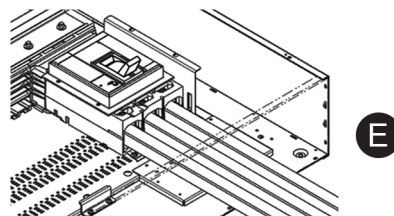
1. El interruptor automático principal debe estar instalado en la posición más a la derecha del panel combinado I-Line (A) antes de instalar el kit de barrera de entrada de acometida.



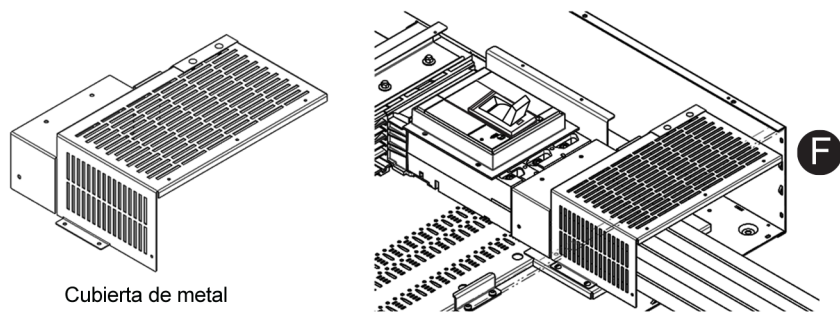
2. Quite la tuerca con brida del interior (B) que se utiliza para fijar el interior al gabinete de la caja, luego monte la extensión de la bandeja de montaje sobre la bandeja de montaje del interior (C). Sujétela con dos tornillos de #10-32 (D) incluidos, luego vuelva a instalar la tuerca con brida interior, como se muestra en las imágenes (D) abajo.



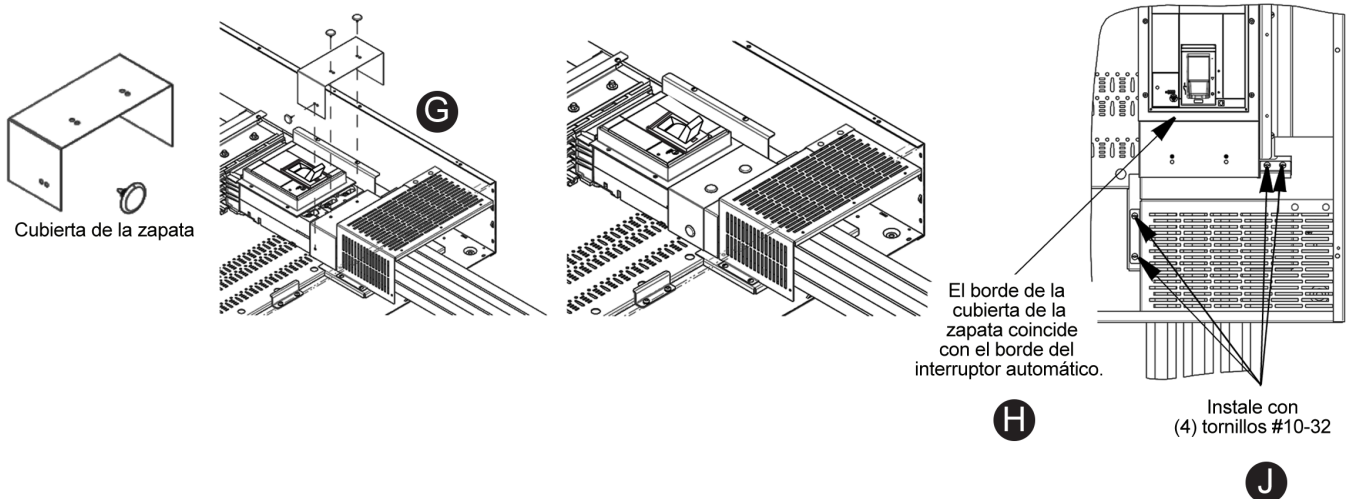
3. Instale los cables de entrada (E).



4. Instale la cubierta metálica (F) fijándola a la extensión de la bandeja de montaje utilizando cuatro tornillos #10-32 que vienen incluidos (J).



5. Fije la cubierta de la zapata a la cubierta metálica con los tres pasadores grandes incluidos (G). La cubierta de la zapata tiene varios grupos de orificios para montarla en la cubierta metálica. Utilice el grupo de orificios que haga que la cubierta de la zapata toque el borde del interruptor automático y que cubra completamente el área de la zapata (H).



**NOTA:** Para los tableros de entrada de acometida, siga *Instalación de la barra de conexión del neutro*, página 19 antes de terminar la instalación del tablero.

## Instalación de la barra de conexión del neutro

La barra de conexión del neutro solo debe utilizarse cuando el tablero se instala como equipo de acometida.

Para conectar correctamente el neutro al tablero, siga las instrucciones para *Instalación de la barra de conexión del neutro estándar*, página 20 de este boletín o siga las instrucciones para "Instalación de la barra de conexión al neutro con un transformador de corriente" documento 80043-706-01 de Schneider Electric o 80043-789-01, que se suministran con cada neutro con transformador de corriente.

Para la instalación en campo del ensamble del neutro I-Line, consulte el Manual de instrucciones de Schneider Electric 80043-846-01, instalación de los kits de ensamble del neutro.

## ⚠ PELIGRO

### PELIGRO DE DESCARGA ELÉCTRICA, EXPLOSIÓN O DESTELLO POR ARCO ELÉCTRICO

- Utilice el equipo de protección personal (EPP) apropiado y siga las prácticas de seguridad para trabajos eléctricos. Consulte las normas NFPA 70E, NOM-029-STPS o CSA Z462, o sus equivalentes locales.
- Solo el personal capacitado en electricidad deberá instalar y prestar servicio de mantenimiento a este equipo.
- Desenergice todas las fuentes de alimentación del equipo antes de realizar cualquier trabajo dentro o fuera de él.
- Utilice siempre un dispositivo detector de tensión de valor nominal adecuado para confirmar que el equipo esté desenergizado.
- La barra de conexión principal debe usarse solo cuando el tablero esté instalado como equipo de acometida.
- Instale la barra de conexión solo con el tornillo y la roldana que vienen con el kit.

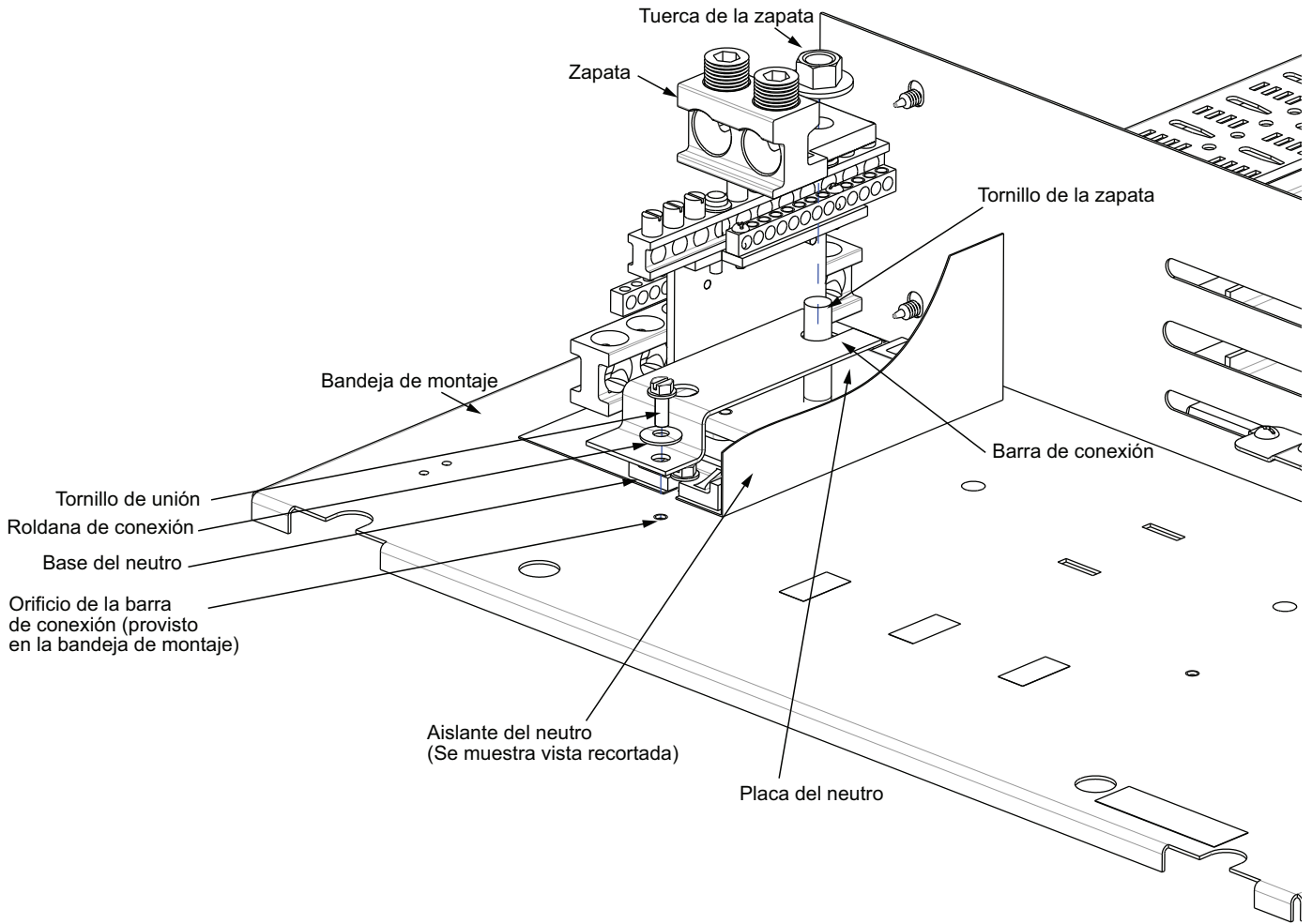
**El incumplimiento de estas instrucciones tendrá como resultado la muerte o lesiones graves.**

## Instalación de la barra de conexión del neutro estándar

**Para instalar una barra de conexión del neutro en un tablero I-Line HCJ, HCP y HCR-U, siga las instrucciones a continuación.**

1. Localice el orificio para la barra de conexión provista en la bandeja de montaje, cerca del ensamble del neutro.
2. Retire la zapata donde se ensamblará la correa de conexión. Conserve la zapata y su tuerca.
3. Coloque la barra de conexión sobre la placa del neutro insertando el lado de la ranura en el tornillo de la zapata y alineando el orificio con el orificio en la bandeja de montaje, como se muestra.
4. Sujete la barra de conexión a la bandeja de montaje con el tornillo de unión y la roldana biselada. Apriete el tornillo de unión a 7,3-8,5 N•m (65-75 lbs-pulg).
5. Vuelva a instalar la zapata con la tuerca que guardó en el paso 2. Si corresponde, instale una segunda zapata junto a la barra de conexión. Apriete los tornillos a 6,8-7,9 N•m (60-70 lbs-pulg).

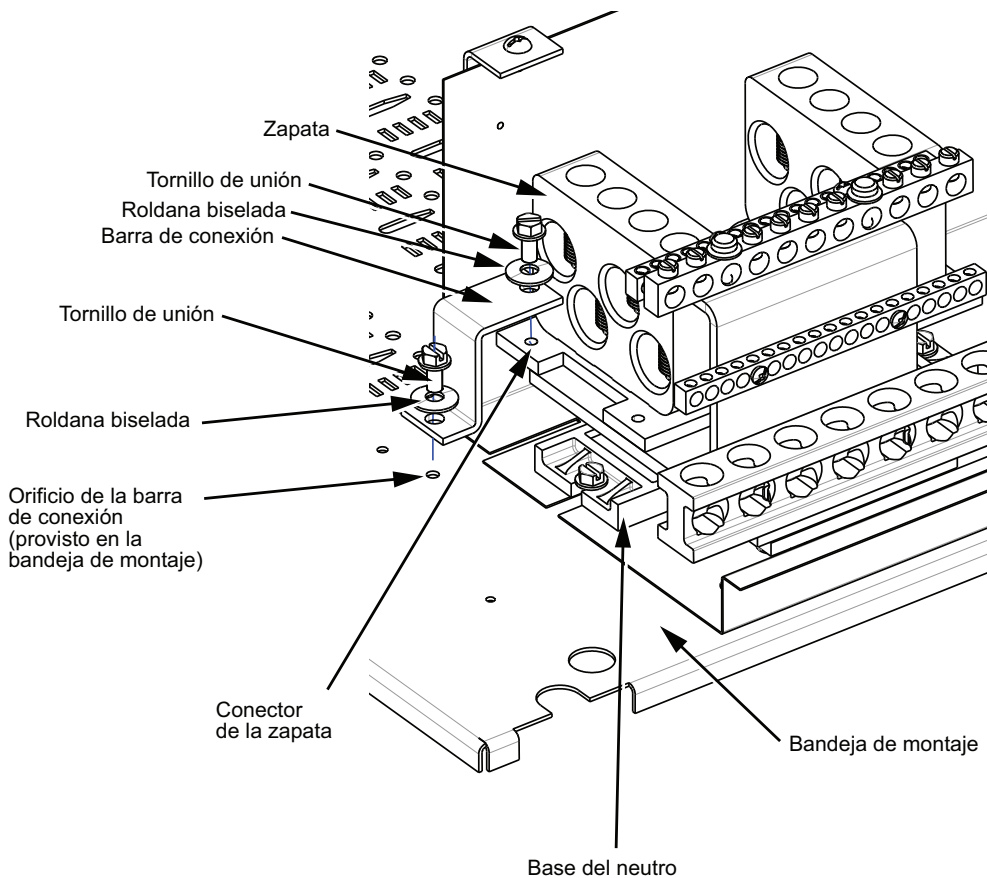
**NOTA:** Instale la barra de conexión solo con el tornillo y la roldana provistos con el kit de entrada de acometida.



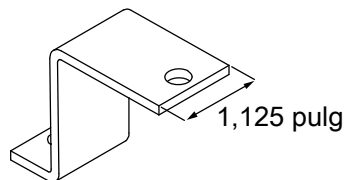
**Para instalar una barra de conexión del neutro en un tablero I-Line HCP-SU, siga las instrucciones a continuación.**

1. Localice el orificio para la barra de conexión provista en la bandeja de montaje, cerca del ensamble del neutro.
2. Coloque la barra de conexión sobre la esquina izquierda del conector de la zapata del neutro estándar, alineando los orificios con el orificio de la bandeja de montaje y el orificio del conector de la zapata, como se muestra.
3. Asegure la barra de conexión a la bandeja de montaje usando el tornillo de unión y la roldana biselada en ambos orificios. Apriete el tornillo de unión a 7,3-8,5 N•m (65-75 lbs-pulg).

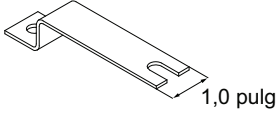
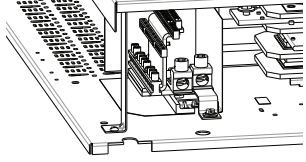
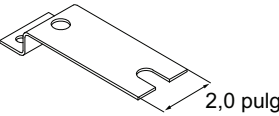
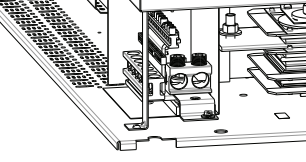
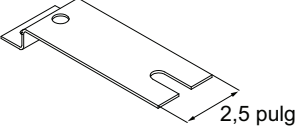
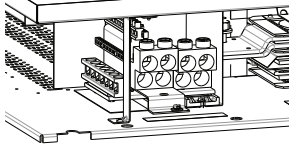
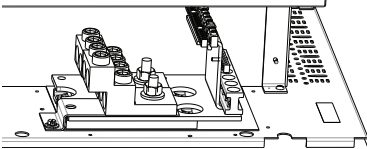
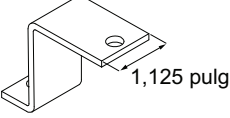
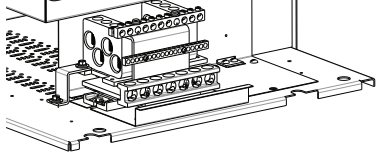
**NOTA:** Instale la barra de conexión solo con los tornillos y las roldanas provistos con la barra de conexión en el kit del neutro.



**NOTA:** La barra de conexión para el tablero de tipo HCP-SU se incluye en cada kit de ensamble del neutro para HCP-SU.



**Tabla 5 - Instalación de la barra de conexión del neutro estándar por tipo de tablero**

Ancho de la barra de conexión del neutro	Kits con barra de conexión	Aplicaciones de la barra de conexión por tipo de tablero	
 1,0 pulg	ILBFMHCJHJULC	HCJ 225 A	
 2,0 pulg	ILBFMHCPHJULC ILBFMHCPLULC ILBFMHCPMPULC	HCJ 400 A, HCP 400 A, HCJ 600 A	 HCJ 600 A mostrado como referencia.
 2,5 pulg	ILBFMHCPHJULC ILBFMHCPLULC ILBFMHCPMPULC ILBFMHCRULC ILBFMHCRMULC ILBFMHCRPULC ILBFMHCRULC	HCP 600 A, HCJ 800 A, HCP 800 A, HCP 1200 A, HCR-U 1200 A	 HCP 1200 A mostrado como referencia.   HCR-U 1200 A mostrado como referencia.
 1,125 pulg	Incluido en el kit de ensamble del neutro	HCP-SU 800 A	

**NOTA:** La zapata del neutro principal está oculta para mayor claridad.



PKR81552