

ULH-DWMOC/ULH-DWMOCRS DIRECT WIRE MODULE

This Direct Wire Module is to be used only with Juno PRO Series undercabinet fixtures. This Module is designed to be wired with Flat Non-Metallic Cable (NMB)(2C+Ground), or Flexible Metal Conduit (BX).

NOTE! Electrical connector for BX installations is supplied with fixture or may be purchased separately.

SAVE THESE INSTRUCTIONS

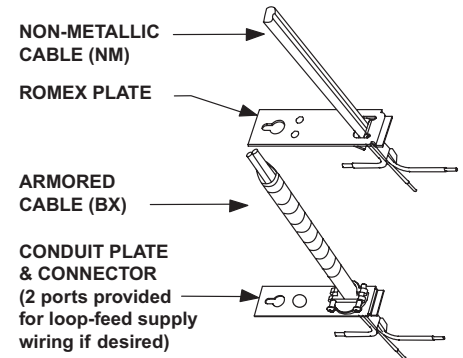
IMPORTANT SAFEGUARDS:

When using electrical equipment, always adhere to basic safety precautions including the following:

1. Read all instructions before beginning installation. Safely store these instructions for future reference.
2. This module is only for use with Juno PRO fixtures and accessories. Do not use this module or the provided fixture joiner with any other products.
3. Qualified electricians, in accordance with local and national electrical codes, should perform all installations.
4. **WARNING: FOR MULTIPLE FIXTURE INSTALLATIONS, MAKE CERTAIN FIXTURES ARE CONNECTED TO BRANCH CIRCUIT AT ONLY ONE FEED POINT.**
5. **CAUTION: Do not exceed 5 AMPS maximum load**
6. For use with 120V 60Hz. power supply only. For interior use only.
7. Turn off power for appropriate electrical circuit at electrical service panel before installing or servicing.
8. **WARNING: DO NOT ELECTRIFY THE MODULE UNTIL THE FOLLOWING CONDITIONS HAVE BEEN MET:**
 - a. **MOUNTING AND WIRING OF MODULE IS COMPLETE.**
 - b. **ALL FIXTURES CONNECTED TO MODULE HAVE BEEN MOUNTED AND THEIR DIFFUSERS / LENSES HAVE BEEN PROPERLY INSTALLED.**
 - c. **ALL OPEN ELECTRICAL PORTS ON CONNECTED FIXTURES ARE COVERED WITH ELECTRICAL PORT COVERS PROVIDED WITH THE FIXTURES.**
9. **WARNING: TO PREVENT OVERHEATING DO NOT INSTALL IN SMALL ENCLOSED SPACES. TO PREVENT ELECTRICAL SHOCK DO NOT INSTALL IN WET ENVIRONMENTS.**
10. Do not operate this product in environments where aerosol sprays are being used or where oxygen is being administered.
11. Fixture is designed to be electrically grounded for hard wire (NM & BX) installations. **WARNING: To prevent shock closely follow grounding directions.**

WIRING CONNECTIONS – Non-Metallic Cable (NM)

1. Prepare cable (2C+Ground) by stripping conductor ends approximately 1/2".
2. Loosen screw on ROMEX PLATE and remove.
3. Push NM supply cable through rectangular wire grip in plate so outer jacket of cable projects about 3/4" through plate.
4. Inside fixture are three wires with PUSH-IN WIRE CONNECTORS fitted to each end. Carefully pull these out of fixture. Do not pull with excessive force.
5. Using strip length guide on PUSH-IN WIRE CONNECTORS make sure lengths of exposed wire on supply cable are correct.
6. Insert each of the three wires from the NM supply cable into each of the three PUSH-IN WIRE CONNECTORS with respective color wires. Black to black, white to white, and green (or bare copper wire) to green. Make sure that feed wires are securely gripped by the PUSH-IN WIRE CONNECTORS and that with the exception of a bare ground wire, none of the supply wires show exposed wire where they enter the PUSH-IN WIRE CONNECTORS.
7. Neatly push wires and PUSH-IN WIRE CONNECTORS into opening in back of the fixture.
8. Properly engage ROMEX PLATE in back of fixture and tighten screw. Do not over tighten screw. Make sure that lock washer is installed under head of screw for proper grounding.



WIRING CONNECTIONS – Armored Cable (BX)

1. Prepare cable (2C+Ground) by stripping conductor ends approximately 1/2".
2. Loosen screw on ROMEX PLATE. Remove plate and discard.
3. Mount die-cast aluminum electrical connector to the flat side of the CONDUIT PLATE. Securely tighten nut.
4. Push BX cable into connector. Make sure BX cable has a properly installed plastic insulating bushing (not provided). Tighten clamp screws securely making sure that BX cable remains fully seated in connector during tightening.
5. Perform steps 3-7 from NM cable instructions listed on page 1.

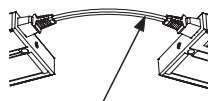
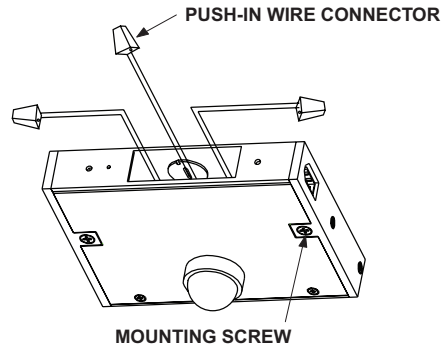
NOTE: In some BX installations there may not be a separate grounding wire provided. Grounding is achieved through the spiral wound metal jacket of the BX cable.

NOTE: The die-cast aluminum connector can also be used with NM cable if desired.

ULH-DWMOC/ULH-DWMOCRS DIRECT WIRE MODULE

MOUNTING FIXTURE

1. Place fixture in desired position.
2. Drive fixture MOUNTING SCREWS securely. Mounting screws are suitable for cabinet bottoms 3/8" or thicker. Use shorter screws for cabinet bottoms thinner than 3/8".
3. In some installations it may be desired to drill a pilot hole for the screws. Place the fixture in the desired position and drive MOUNTING SCREWS a small amount to impart a small reference point for drilling.
4. Make sure that all unused electrical ports on the ends of the fixture are safely protected with ELECTRICAL PORT COVERS (two provided with each fixture).
5. Re-energize electrical circuit at service panel.



JUMPER CORD AVAILABLE IN 8", 17" AND 26" LENGTHS. BLACK OR WHITE FINISH (order separately)

JOINING MULTIPLE FIXTURES

1. **WARNING: In multiple fixture installations, Direct Wire Module fixture (ULH-DWMOC/ULH-DWMOCRS) must be the unit receiving electrical supply. Do not electrify fixture group until all electrical connections have been securely mounted. Electrical port covers must be installed in all open ports at the completion of installation.**
2. Fixtures can be joined together using FIXTURE JOINER (one provided with each fixture) or with JUMPER CORD accessory (Cat. No. JC3, sold separately).
3. **WARNING: The total number of fixtures that can be joined together and powered from one electrical feed port is governed by the total current per electrical feed point (5A MAXIMUM).**
4. First mount fixture that receives incoming electrical supply. With a small screwdriver remove ELECTRICAL PORT COVERS as needed. When using FIXTURE JOINER to add fixtures make sure JOINER is fully seated in both fixtures. Fixtures should fit fully and squarely end-to-end when mounting is complete.
5. When using JUMPER CORD accessory, make sure plugs on both ends are fully inserted into ports on both fixtures. There should be some slack in the JUMPER CORD so that the electrical connectors are not stressed in any way. Use cord clips (provided), as desired, to keep cord safely snug to mounting surface.
6. **WARNING: Do not use JUMPER CORD as a means to turn fixtures on and off.**

OCCUPANCY SENSOR INSTRUCTIONS

Sensor Features

The sensor has light level and time delay features. The time delay can be set from 30 seconds to 30 minutes. The light level feature holds OFF and turns OFF lights when the space is occupied and adequate ambient light exists. When the light level drops below the set level it will turn the lights ON when the space is occupied. The factory setting is for maximum, meaning that even bright ambient light will not cause the sensor to hold the lights OFF if it detects occupancy in the controlled area.*

Sensor Adjustment

The Light Level and Time Delay adjustment trim pots are located under the lens assembly. The trim pots are accessed easily after the lens is removed from the fixture. Gently unscrew the lens assembly. Do not remove the thumbscrew collar; it holds the sensor in place on the fixture. Identify each trim pot. Set the light level when the controlled light would normally be turned OFF due to the presence of sufficient daylight or other electric light. [If this feature is not needed, leave the light level at maximum (fully clockwise)].

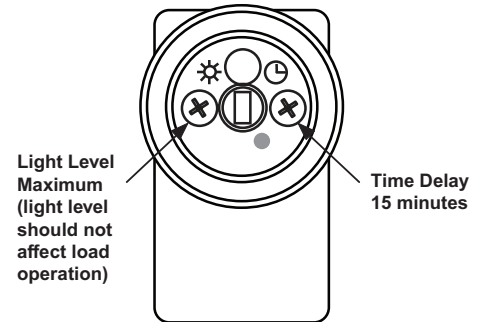
WARNING:

DO NOT OVERTURN TRIMPOT WHEN ADJUSTING THE SENSOR.

DO NOT TOUCH THE SQUARE INFRARED DETECTOR UNDER THE LENS ASSEMBLY.

NOTE: The die-cast aluminum connector can also be used with NM cable if desired.

Factory Settings



*At the maximum setting, the light level entering the photo sensor must exceed 120fc, which only happens in rare applications or when the lens is removed.

Test Occupancy Sensor

1. Set Light Level to maximum (fully clockwise, factory setting) and Time Delay to minimum (fully counterclockwise). Put the lens assembly back onto the sensor.
2. Move out of the sensor's view. Lights turn OFF after 30 seconds.
3. Move into the controlled area. The red LED in the sensor lens should illuminate and the fixture should turn ON.

Test and Adjust Light Level Sensor and Time Delay

1. Remove the lens assembly and adjust the light level and the time delay to minimum. Put the lens assembly back onto the sensor. Leave the controlled area and let the sensor time out so lights are OFF.
2. Enter the controlled area and lights should remain OFF.
3. Make sure your body does not cast a shadow on the sensor. Turn the light level trim pot clockwise in small increments. After each adjustment, put the lens back on the sensor then move about the controlled area. Wait 5-10 seconds to see if the lights turn ON.
4. Continue this procedure until the lights turn ON. At this setting the lights will not turn ON with occupancy if the light level is above the current level.
5. Set the time delay to the desired setting. The time delay can be set from 30 seconds (fully counterclockwise) to 30 minutes (fully clockwise).

Important: there is an initial warm-up period: It may take up to a minute before the lights turn ON due to a sensor warm-up period required during initial power-up. This occurs during installation or after a lengthy power failure only.



ULH-DWMOC/ULH-DWMOCRS DIRECT WIRE MODULE

TROUBLESHOOTING

Lights will not turn ON:

- LED does not flash:
 - Check all wire connections and verify the ground wire is tightly secured.
- LED does flash:
 - Check all wire connections and verify the load wire is tightly secured.
 - Check light level setting. Cover the sensor lens to simulate darkness in the room. If the lights come ON, the light level needs to be adjusted. If set for minimum, more than 10fc of ambient light will cause the lights to be held OFF. See Sensor Adjustment section for instructions.

Lights will not turn OFF:

The time delay can be set from a minimum of 30 seconds (fully counter-clockwise) to a maximum of 30 minutes (fully clockwise). Ensure that the time delay is set to the desired delay and that there is no movement within the sensor's view for that time period.

- To quickly test the unit for proper operation, turn the time delay to minimum and move out of the sensor's view. Lights should turn OFF after 30 seconds.
- If lights still do not turn OFF, call 888.387.2212 for technical support.

Operation During Power-Up

During the sensor warm-up period, which can last up to a minute after initial power-up (or after a lengthy power outage), the load can be either ON or OFF, depending on the status of the relay before the sensor was powered down. After warm-up, the sensor will open or close the relay to correspond to the occupancy status of the room.

WARRANTY

Juno Lighting Group provides five year limited warranty on LED components from date of purchase. Juno Lighting Group's obligation is expressly limited to repair or replacement, without charge, at Juno Lighting Group's factory after prior written return authorization has been granted. This warranty shall not apply to products which have been altered or repaired outside of Juno Lighting Group's factory. This warranty is in lieu of all other warranties, expressed or implied, and without limiting the generality of the foregoing phrase, excludes any implied warranty of merchantability. Also, there are no warranties which extend beyond the description of the product on the company's literature setting forth terms of sale.

Product Services Phone (888) 387-2212

1300 South Wolf Road • Des Plaines, IL 60018 • Phone 800-323-5068 • Visit us at www.junolightinggroup.com



JUNO LIGHTING GROUP
by Schneider Electric

MÓDULO DE CONEXIÓN DIRECTA ULH-DWMOC/ULH-DWMOCRS

Este Módulo de Conexión Directa sólo debe usarse con accesorios para instalar debajo de gabinetes de la Serie PRO de Juno. Este Módulo está diseñado para ser cableado con Cable No Metálico Plano (NMB) (2C+Tierra), o Ducto de Metal Flexible (BX). ¡NOTA! Los conectores eléctricos para instalaciones BX son proporcionados con el accesorio o se pueden comprar por separado.

GUARDE ESTAS INSTRUCCIONES

MEDIDAS DE SEGURIDAD IMPORTANTES:

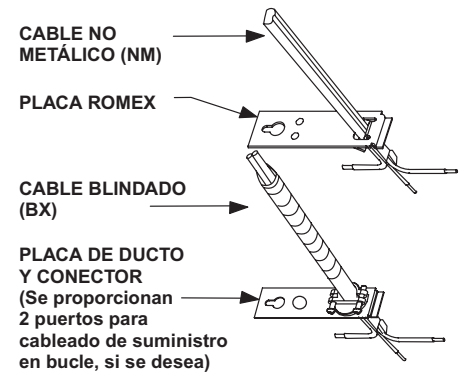
Quando use equipo eléctrico, siempre apéguese a las precauciones básicas de seguridad, incluyendo las siguientes:

1. Lea todas las instrucciones antes de iniciar la instalación. Guarde estas instrucciones en un lugar seguro para futura referencia.
2. Este módulo únicamente es para uso con equipo PRO de Juno y sus accesorios. No use este módulo o la unión de accesorios proporcionada con cualquier otro producto.
3. Electricistas calificados, de acuerdo con los códigos locales, deben llevar a cabo todas las instalaciones.
4. **ADVERTENCIA: PARA INSTALACIONES DE MÚLTIPLES ACCESORIOS, ASEGÚRESE DE QUE LOS ACCESORIOS ESTÉN CONECTADOS AL CIRCUITO DERIVADO ÚNICAMENTE A UN PUNTO DE CONEXIÓN.**
5. **ADVERTENCIA: No exceda la carga máxima de 5 AMPERIOS**
6. Únicamente para uso con una fuente de energía de 120V, 60Hz. Únicamente para uso en interiores.
7. Apague la energía para el circuito eléctrico correcto en el panel de servicio antes de instalar o dar servicio.
8. **ADVERTENCIA: NO ENERGICE EL MÓDULO HASTA QUE SE HAYAN CUMPLIDO LAS SIGUIENTES CONDICIONES:**
 - a. SE HAYA COMPLETADO EL MONTAJE Y EL CABLEADO DEL MÓDULO.
 - b. TODOS LOS ACCESORIOS CONECTADOS AL MÓDULO HAYAN SIDO MONTADOS Y SUS DIFUSORES LENTES HAYAN SIDO CORRECTAMENTE INSTALADOS.
 - c. TODOS LOS PUERTOS ELÉCTRICOS SIN USO EN LOS ACCESORIOS CONECTADOS ESTÉN TAPADOS CON LAS TAPAS DE PUERTOS ELÉCTRICOS QUE SE PROPORCIONAN CON EL ACCESORIO.
9. **ADVERTENCIA: PARA PREVENIR EL SOBRECALENTAMIENTO NO INSTALE EN ESPACIOS PEQUEÑOS Y ENCERRADOS. PARA PREVENIR LA DESCARGA ELÉCTRICA NO INSTALE EN ENTORNOS HÚMEDOS.**
10. No opere este producto en entornos donde se estén usando aerosoles o donde se esté administrando oxígeno.
11. El accesorio está diseñado para instalaciones permanentes (NM y BX) conectadas eléctricamente a tierra.

ADVERTENCIA: Para prevenir la descarga eléctrica apéguese a las instrucciones de conexiones a tierra.

CONEXIONES DE CABLEADO – Cable No Metálico (NM)

1. Prepare el cable (C2+Tierra) pelando los extremos de los conductores aproximadamente 1/2".
2. Afloje el tornillo en la PLACA ROMEX y quítela.
3. Pase el cable de suministro NM a través del sujetador de cable rectangular en la placa, de modo que el revestimiento del cable sobresalga aproximadamente 3/4" a través de la placa.
4. Dentro del accesorio se encuentran tres alambres con CONECTORES DE ALAMBRE DE PRESIÓN en cada punta. Saque éstos del accesorio con cuidado. No jale con excesiva fuerza.
5. Usando la guía de longitud de pelado en los CONECTORES DE ALAMBRE DE PRESIÓN asegúrese de que la longitud del alambre expuesto en el cable de suministro sea el correcto.
6. Inserte cada uno de los tres alambres del cable de suministro NM en cada uno de los CONECTORES DE ALAMBRE DE PRESIÓN con los alambres de color respectivo. Negro a negro, blanco a blanco y verde (o alambre de cobre sin revestimiento) a verde. Asegúrese de que los alambres de suministro estén bien sujetos por los CONECTORES DE ALAMBRE DE PRESIÓN y que a excepción de un alambre a tierra sin revestimiento, que ninguno de los alambres de suministro muestren alambre expuesto donde entran en los CONECTORES DE ALAMBRE DE PRESIÓN.
7. Presione cuidadosamente los alambres y CONECTORES DE ALAMBRE DE PRESIÓN a través del orificio en la parte posterior del accesorio.
8. Coloque correctamente la PLACA ROMEX en la parte posterior del accesorio y apriete el tornillo. No sobre apriete el tornillo. Asegúrese que la arandela de seguridad esté instalada debajo de la cabeza del tornillo para una conexión a tierra correcta.



CONEXIONES DE CABLEADO – Cable Blindado (BX)

1. Prepare el cable (C2+Tierra) pelando los extremos de los conductores aproximadamente 1/2".
2. Afloje el tornillo en la PLACA ROMEX. Quite la placa y tirela.
3. Monte el conector eléctrico de aluminio fundido al lado plano de la PLACA DE DUCTO. Apriete bien la tuerca.
4. Presione el cable BX en el conector. Asegúrese que el cable BX tiene un casquillo plástico de aislamiento instalado correctamente en él (no proporcionado). Apriete bien los tornillos de la abrazadera asegurándose de que el cable BX se mantenga completamente asentado en el conector mientras se aprieta.
5. Lleve a cabo los pasos del 3 al 7 de las instrucciones para el cable NM enlistadas en la página 1.

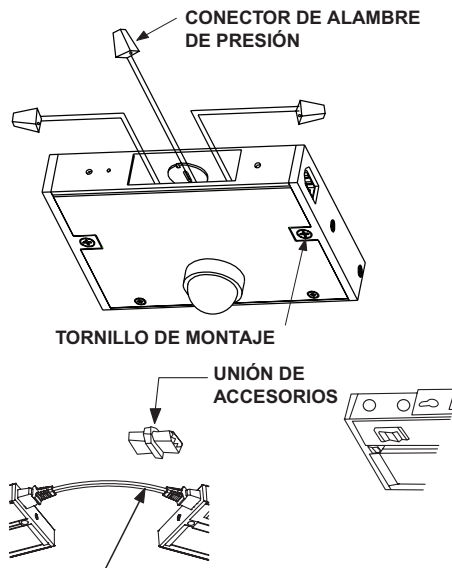
NOTA: En algunas instalaciones BX puede que no se proporcione un cable de tierra por separado. La conexión a tierra se hace por medio de la cubierta metálica enrollada en el cable BX.

NOTA: El conector fundido a presión también se puede usar con cable NM, si así se desea.

MÓDULO DE CONEXIÓN DIRECTA ULH-DWMOC/ULH-DWMOCRS

MONTAJE DEL ACCESORIO

1. Coloque el accesorio en la posición deseada.
2. Atornille bien los TORNILLOS DE MONTAJE. Los tornillos de montaje son apropiados para gabinetes con fondos de 3/8" o más gruesos.} Use tornillos más cortos para gabinetes con fondos menores a 3/8".
3. En algunas instalaciones puede desearse taladrar un agujero piloto para los tornillos. Coloque el accesorio en la posición deseada y atornille los TORNILLOS DE MONTAJE un poco para hacer un punto de referencia para taladrar.
4. Asegúrese que todos los puertos eléctricos en los extremos del accesorio sin uso estén seguramente protegidos con las TAPAS DE PUERTOS ELÉCTRICOS (Se proporcionan dos con cada accesorio).
5. Reactive el circuito eléctrico en el panel de servicio.



CABLE DE ACOPLAMIENTO DISPONIBLE EN LONGITUDES DE 8", 17" Y 26". ACABADO NEGRO O BLANCO (se piden por separado)

INSTRUCCIONES PARA EL SENSOR DE PRESENCIA

Características del Sensor

El sensor tiene características de nivel de luz y demora de tiempo. La demora de tiempo puede configurarse desde 30 segundos hasta 30 minutos. La característica de nivel de luz mantiene las luces APAGADAS y APAGA las luces cuando el espacio está ocupado y hay suficiente luz ambiental. Cuando el nivel de luz baja por debajo del nivel configurado, encenderá las luces cuando el espacio está ocupado. La configuración de fábrica es el máximo, lo que significa que ni una luz ambiental fuerte causará que el sensor mantenga las luces APAGADAS si detecta una ocupación en el área controlada.*

Ajuste del Sensor

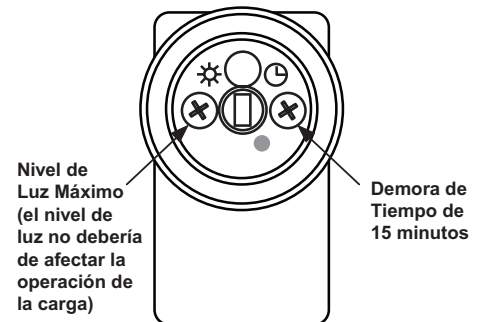
Los potenciómetros de ajuste del Nivel de Luz y Demora de Tiempo están ubicados debajo del ensamblaje del lente. Se puede acceder fácilmente a los potenciómetros después de que el lente es removido del accesorio. Desenrosque el ensamblaje del lente con cuidado. No quite el collar del tornillo manual; mantiene el sensor en su lugar en el accesorio. Identifique cada potenciómetro. Fije el nivel de luz cuando la luz normalmente estaría APAGADA, debido a la presencia de suficiente luz de día u otra luz eléctrica. [Si esta función no se necesita, deje el nivel de luz al máximo (completamente en el sentido del reloj)].

ADVERTENCIA:

NO SOBREGIRE EL POTENCIÓMETRO AL AJUSTAR EL SENSOR. NO TOQUE EL DETECTOR INFRARROJO CUADRADO DEBAJO DEL ENSAMBLAJE DEL LENTE.

NOTA: El conector fundido a presión también se puede usar con cable NM, si así se desea.

Configuración de Fábrica



*En la configuración máxima, el nivel de luz que entra en el foto sensor no debería de exceder 120fc, lo cual sólo ocurre en aplicaciones poco comunes o cuando se quita el lente.

Probar el Sensor de Ocupación

1. Configure el Nivel de Luz a lo máximo (completamente en el sentido del reloj, configuración de fábrica) y la Demora de Tiempo al mínimo (completamente en el sentido contrarreloj). Vuelva a colocar el ensamblaje del lente en el sensor.
2. Sálgase de la vista del sensor. Las luces se APAGARÁN después de 30 segundos.
3. Muévase al área controlada. El LED rojo en el sensor del lente debería iluminarse y el accesorio debería de ENCENDERSE.

Pruebe y Ajuste el Sensor de Nivel de Luz y la Demora de Tiempo

1. Quite el ensamblaje del lente y ajuste el nivel de luz y la demora de tiempo al mínimo. Vuelva a colocar el ensamblaje del lente en el sensor. Retírese del área controlada y permita que se agote el tiempo del sensor para que las luces se APAGUEN.
2. Entre al área controlada y las luces deberían de permanecer APAGADAS.
3. Asegúrese de que su cuerpo no haga una sombra sobre el sensor. Gire el potenciómetro del nivel de luz en el sentido del reloj en pequeños incrementos. Después de cada ajuste vuelva a colocar el lente en el sensor y muévase por el área controlada. Espere de 5 a 10 segundos para ver si las luces se ENCIENDEN.
4. Siga este procedimiento hasta que las luces se ENCIENDAN. En esta configuración las luces no se ENCENDERÁN cuando haya presencia, si el nivel de luz está por encima del nivel actual.
5. Fije la demora de tiempo a la configuración deseada. La demora de tiempo se puede configurar desde 30 segundos (completamente en el sentido contrarreloj) hasta 30 minutos (completamente en el sentido del reloj).

Importante: hay un período inicial de calentamiento: Puede tomar hasta un minuto antes de que se ENCIENDAN las luces, debido al período de calentamiento del sensor requerido durante el encendido inicial. Esto sólo ocurre durante la instalación y después de un corte de energía prolongado.



MÓDULO DE CONEXIÓN DIRECTA ULH-DWMOC/ULH-DWMOCRS

SOLUCIÓN DE PROBLEMAS

Las luces no se ENCIENDEN:

- ILED no parpadea:
 - Revise todas las conexiones y verifique que el alambre a tierra esté asegurado.
- El LED parpadea:
 - Revise todas las conexiones y verifique que el alambre a carga esté asegurado.
 - Revise la configuración del nivel de luz. Cubra el lente del sensor para simular oscuridad en el cuarto. Si las luces se ENCIENDEN, se necesita ajustar el nivel de luz. Si está configurado al mínimo, más de 10fc de luz ambiental hará que las luces se mantengan APAGADAS. Vea la sección de Ajuste de Sensor para instrucciones.

Las luces no se APAGAN:

La demora de tiempo puede configurarse de un mínimo de 30 segundos (completamente en el sentido contrarreloj) hasta un máximo de 30 minutos (completamente en el sentido del reloj). Asegúrese de que la demora de tiempo esté configurada a la demora deseada y de que no haya movimiento dentro de la vista del sensor durante ese período de tiempo.

- Para probar rápidamente la unidad para una operación correcta, configure la demora de tiempo al mínimo y salga de la vista del sensor. Las luces deberían de APAGARSE después de 30 segundos.
- Si las luces aún no se APAGAN, llame por soporte técnico al 888.387.2212.

Operación Durante el Encendido

Durante el período de calentamiento del sensor, el cual puede durar hasta un minuto después del encendido inicial (o después de un corte de energía prolongado), la carga puede estar ENCENDIDA o APAGADA, dependiendo del estado del relé antes de que el sensor se haya apagado. Después del calentamiento, el sensor abrirá o cerrará el relé para corresponder con el estado de presencia del cuarto.

GARANTÍA

Juno Lighting Group proporciona una garantía limitada de cinco años sobre los componentes LED a partir de la fecha de compra. La obligación de Juno Lighting Group está expresamente limitada a la reparación o reemplazo, sin cargo, en la fábrica de Juno Lighting Group después de que la autorización de retorno por escrito se haya otorgado. Esta garantía no se aplica a productos que han sido alterados o reparados fuera de la fábrica de Juno Lighting Group. Esta garantía reemplaza a todas las demás garantías, expresas o implícitas y, sin limitar la generalidad de la frase precedente, excluye toda garantía implícita de comerciabilidad. Además, no existen garantías que se extiendan más allá de la descripción del producto en la literatura de la compañía que establece los términos de venta.

Teléfono de Servicios de Producto (888) 387-2212

1300 South Wolf Road • Des Plaines, IL 60018 • Teléfono 800-323-5068 • Visítenos en www.junolightinggroup.com