



30 mm Turn-to-Release Operators / Operadores de desconexión de 30 mm / Opérateurs Tourner-pour-libérer de 30 mm



⚠ DANGER / PELIGRO / DANGER

HAZARD OF ELECTRIC SHOCK, EXPLOSION, OR ARC FLASH

Disconnect all power before working on equipment.

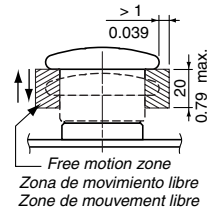
PELIGRO DE DESCARGA ELÉCTRICA, EXPLOSIÓN O DESTELLO POR ARQUEO

Desconecte toda la alimentación antes de efectuar cualquier trabajo en el equipo.

RISQUE D'ÉLECTROCUTION, D'EXPLOSION OU D'ÉCLAIR D'ARC

Coupez toutes les alimentations avant d'y travailler.

mm (in. / pulg / po)



OBSTRUCTED PUSH BUTTON MOTION

Ensure that the push button will fully operate.

OPERACIÓN DEL PULSADOR OBSTRUIDA

Asegúrese de que el pulsador funciona correctamente.

MOUVEMENT DU BOUTON POUSSOIR OBSTRUÉ

Assurez-vous que le bouton fonctionne correctement.

IMPROPER ASSEMBLY

When installing the operator (Step ③), rotate it $\approx 30^\circ$ clockwise to lock it into position.

Failure to follow these instructions will result in death or serious injury.

ENSAMBLE INCORRECTO

Al instalar el operador (paso ③), hágalo girar $\approx 30^\circ$ en sentido de las manecillas del reloj para bloquearlo en su posición.

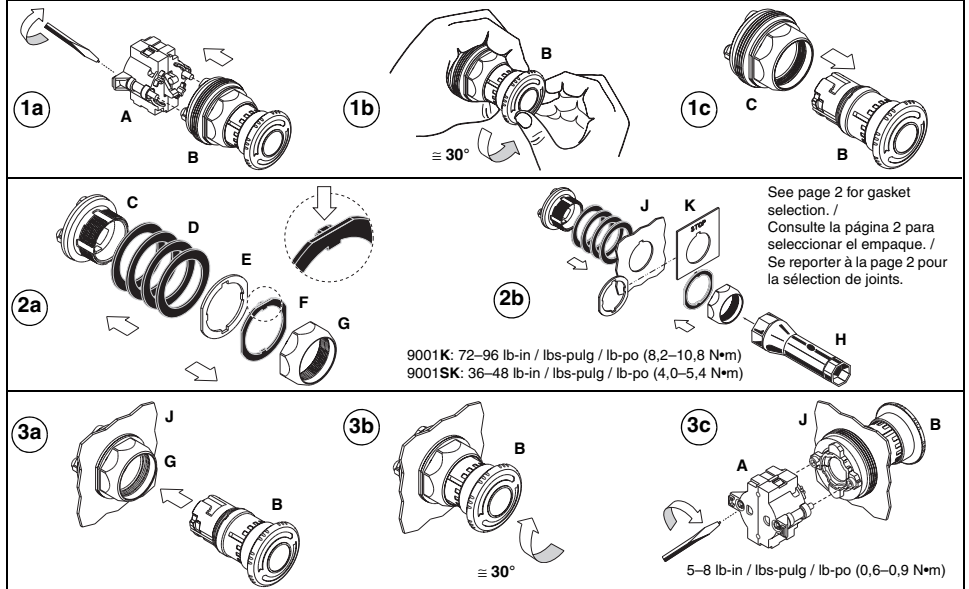
El incumplimiento de estas instrucciones podrá causar la muerte o lesiones serias.

ASSEMBLAGE INCORRECT

Quand vous installez l'opérateur (point ③), tournez-le de $\approx 30^\circ$ dans le sens horaire pour le verrouiller en position.

Si ces directives ne sont pas respectées, cela entraînera la mort ou des blessures graves.

Installation / Instalación / Installation



Test for proper actuation and contact state change before applying a load.

Pruebe para asegurarse de una activación correcta y cambio de estado de los contactos antes de aplicar una carga.

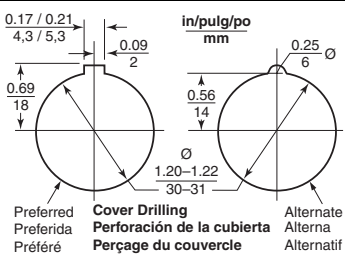
Avant d'appliquer une charge, vérifiez la bonne activation et si les contacts changent d'état.

A. stroke adapter	A. adaptador de recorrido	A. adaptateur de course
B. operator	B. operador	B. opérateur
C. base	C. base	C. embase
D. compensating gaskets (4)	D. empaques de compensación (4)	D. joints de compensation (4)
E. trim washer	E. roldana del marco	E. rondelle de garniture
F. locking thrust washer	F. roldana de seguridad de bloqueo	F. rondelle de butée de verrouillage
G. ring nut	G. tuerca arillo	G. écrou de blocage
H. ring nut wrench	H. llave para tuercas arillo	H. clé pour écrou de blocage
J. panel	J. panel	J. panneau
K. optional legend plate	K. placa leyenda opcional	K. plaque à légende optionnelle

30 mm Operators / Operadores de 30 mm / Opérateurs de 30 mm

Class Clase	Type Tipo	Contact Block Configuration/ Configuración de los bloques de contactos/ Configuration du bloc à contacts	Description Descripción Description	UL Listed for use on a flat surface of enclosure types: Registrado por UL para su uso en la superficie plana de gabinetes tipo: Inscrit UL pour utilisation sur une surface plate des armoires de type :
9001	KR16*	—	No contact block / Sin bloque de contacto / Sans bloc à contacts	1, 2, 3, 3R, 4, 6, 12, 13
		H2	2 KA1 contact blocks / 2 bloques de contactos KA1 / 2 blocs à contacts KA1	IP66
		H13	1 KA1 contact block / 1 bloque de contactos KA1 / 1 bloc à contacts KA1	
	SKR16*	—	No contact block / Sin bloque de contacto / Sans bloc à contacts	1, 2, 3, 3R, 4, 4X, 6, 12, 13
		H2	2 KA1 contact blocks / 2 bloques de contactos KA1 / 2 blocs à contacts KA1	IP66
		H13	1 KA1 contact blocks / 1 bloque de contactos KA1 / 1 bloc à contacts KA1	

Mounting / Montaje / Montage



Hole & Notch Punch

Ø 31 mm: Greenlee knockout punch 60242.
Push buttons also mount in 1.20 (30.5) hole.

Punzonado y muesca

Ø 31 mm: Punzonado de discos removibles Greenlee 60242.
Los botones pulsadores también se montan en un agujero de 1.20 (30.5).

Poinçon et encoche

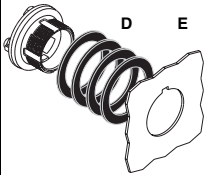
Ø 31 mm: Emporte-pièce Greenlee 60242.
Ces opérateurs se montent aussi dans un trou de 1,20 (30,5).

Min. Centerline Spacing / Espacio min. al eje / Espacement min. à l'axe

	Vertical	Horizontal
Without legend plate Sin placa leyenda Sans plaque à légende	1.56 (40)	2.25 (57)
With legend plate Con placa leyenda Avec plaque à légende	1.56 (40)	2.25 (57)

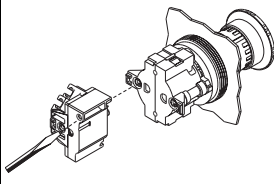
Consult the catalog
Consultar el catálogo
Consulter le catalogue

Gasket Selection / Selección de empaque / Sélection de joints



E	D
Panel thickness: in. (mm) Espesor del panel: pulg (mm) Épaisseur du panneau : po (mm)	Number of gaskets Cant. de empaques Nombre de joints
1/16 (1,6)	3
1/8 (3,2)	2
3/16 (4,8)	1
1/4 (6,4)	1

Contact Blocks / Bloques de contactos / Bloc à contacts



Maximum of three 9001KA* contact blocks mounted in any combination. /
Un máx. de tres bloques de contactos 9001KA* montados en cualquier combinación. /
Maximum of trois blocs à contacts 9001KA* montés dans toute combinaison.

Test / Prueba / Vérification

Test contact block operation by firmly pushing the red knob. The states of the contacts must change. To reset the contact block, turn the red knob approximately 30° clockwise. / Pruebe el funcionamiento de los bloques de contactos oprimiendo firmemente la perilla roja. El estado de los contactos debe cambiar. Para ajustar el bloque de contactos, gire la perilla roja aproximadamente 30° en sentido de las manecillas del reloj. / Essayer le bloc à contacts en appuyant fermement sur le bouton rouge. Les contacts doivent changer d'état. Pour réarmer le bloc à contacts, tourner le bouton rouge de 30° environ dans le sens horaire.

Electrical equipment should be installed, operated, serviced, and maintained only by qualified personnel. No responsibility is assumed by Schneider Electric for any consequences arising out of the use of this material.

Schneider Electric, USA
8001 Knightdale Blvd.
Knightdale, NC 27545 USA
1-888-Square D (778-2733)
www.us.SquareD.com

Solamente el personal especializado deberá instalar, hacer funcionar y prestar servicios de mantenimiento al equipo eléctrico. Schneider Electric no asume responsabilidad alguna por las consecuencias emergentes de la utilización de este material.

Importado en México por:
Schneider Electric México, S.A. de C.V.
Calz. J. Rojo Gómez 1121-A, Col. Gpe. del Moral
09300 México, D.F. Tel. 55-5804-5000
www.schneider-electric.com.mx

Seul un personnel qualifié doit effectuer l'installation, l'utilisation, l'entretien et la maintenance du matériel électrique. Schneider Electric n'assume aucune responsabilité des conséquences éventuelles découlant de l'utilisation de cette documentation.

Schneider Canada Inc.
19 Waterman Avenue
Toronto, Ontario M4B 1 Y2
1-800-565-6699
www.schneider-electric.ca