



Cable Operating Mechanisms Mecanismos de funcionamiento por cable Mécanismes de fonctionnement à câble

Class Clase Classe	Type Tipo Type
9422	CMP

Retain for future use. / Conservar para uso futuro. / À conserver pour usage ultérieur.

Introduction

The Class 9422 Type CMP cable mechanism for right-hand operation is for use with Square D™ PowerPac™ M and P circuit breakers and Class 9422 Type AP1, AP2, AP9, or AP10 operating handles. Table 1 lists the kit contents. Table 2 on page 6 lists the device Types and corresponding cable lengths.

Introducción

El mecanismo de funcionamiento por cable clase 9422 tipo CMP para accionamiento del lado derecho es adecuado para su uso con interruptores automáticos PowerPac™ M y P marca Square D™ y palancas de funcionamiento clase 9422 tipo AP1, AP2, AP9 o AP10. La tabla 1 describe el contenido del kit. La tabla 2 en la página 6 describe los tipos de dispositivos y las longitudes de sus cables.

Introduction

Le mécanisme à câble, classe 9422 type CMP, pour un fonctionnement de la main droite est destiné à une utilisation avec les disjoncteurs Square D™ PowerPac™ M et P et manettes de fonctionnement classe 9422 type AP1, AP2, AP9 ou AP10. Le contenu du kit est indiqué au tableau 1. Les types de dispositifs et la longueur correspondante du câble sont indiqués au tableau 2 à la page 6.

FIG. 1 : Operating Mechanism / Mecanismo de funcionamiento / Mécanisme de fonctionnement

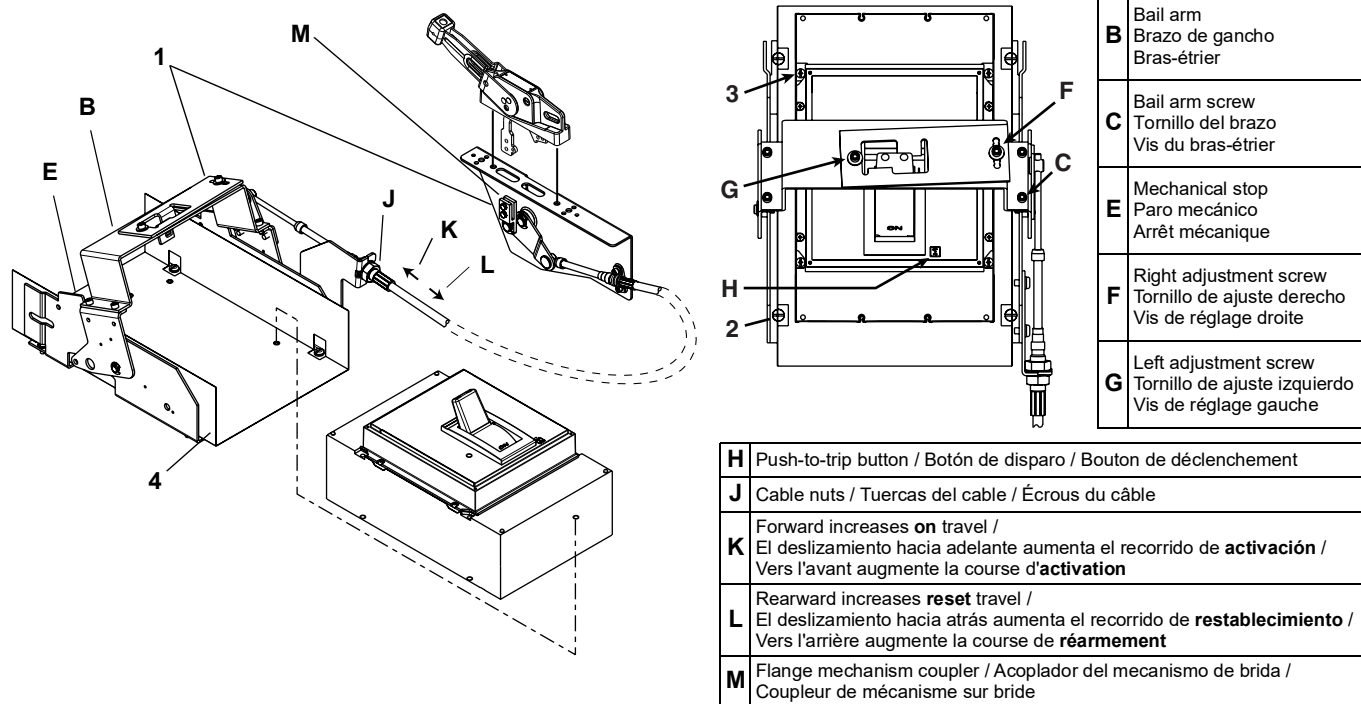


Table / Tabla / Tableau 1 : Kit Contents / Contenido del kit / Contenu du kit

Item Art.	Description	Descripción	Description	Part No. / No. de pieza / N° de pièce
1	Operating mechanism assembly	Ensamble del mecanismo de funcionamiento	Assemblage du mécanisme de fonctionnement	—
2	4 mechanism mounting screws, 1/4-20 x 1/2 in. Torque: 60–72 lb-in (6.8–8.1 N•m)	4 tornillos de montaje del mecanismo de 1/4-20 x 1/2 pulg; Par de apriete: 6,8–8,1 N•m (60–72 lbs-pulg)	4 vis de montage du mécanisme, 1/4-20 x 1/2 po; couple de serrage : 6,8 à 8,1 N•m (60 à 72 lb-po)	S31004-579-64
3	4 insulated circuit breaker mounting screws, 10-32 x 4-1/2"	4 tornillos de montaje aislados del interruptor automático de 10-32 x 4-1/2"	4 vis de montage isolées de disjoncteur, 10-32 x 4-1/2 po	supplied with breaker / incluidos con el interruptor / fournis avec le disjoncteur
4	Liner	Revestimiento	Revêtement	30002-032-03

⚠ DANGER / PELIGRO / DANGER

HAZARD OF ELECTRIC SHOCK, EXPLOSION, OR ARC FLASH

- Disconnect all power before working on equipment.
- Maintain electrical clearances between the cable and live electrical parts.
- Verify by measurement that all power is disconnected.

Failure to follow these instructions will result in death or serious injury.

PELIGRO DE DESCARGA ELÉCTRICA, EXPLOSIÓN O DESTELLO POR ARQUEO

- Desenergice el equipo antes de realizar cualquier trabajo en él.
- Mantenga un espacio adecuado entre el cable y las piezas energizadas.
- Utilice un dispositivo de medición para verificar que esté desconectada la alimentación.

El incumplimiento de estas instrucciones podrá causar la muerte o lesiones serias.

RISQUE D'ÉLECTROCUTION, D'EXPLOSION OU D'ÉCLATS D'ARC

- Coupez l'alimentation à cet appareil avant d'y travailler.
- Maintenez les distances d'isolement électrique entre le câble et les pièces sous tension.
- Vérifiez avec un appareil de mesure si toute l'alimentation est coupée.

Si ces directives ne sont pas respectées, cela entraînera la mort ou des blessures graves.

⚠ CAUTION / PRECAUCIÓN / ATTENTION

SPRING LOADED MOVING PARTS

Keep hands free of the mechanism during device operation.

Failure to follow these instructions can result in injury.

PIEZAS MÓVILES ACCIONADAS POR RESORTE

Mantenga las manos alejadas del mecanismo mientras está funcionando el dispositivo.

El incumplimiento de estas instrucciones puede causar lesiones.

PIÈCES MOBILES SOUS TENSION DU RESSORT

Éloignez les mains du mécanisme pendant le fonctionnement de l'appareil.

Si ces directives ne sont pas respectées, cela peut entraîner des blessures.

Installation

Refer to Figure 1 and Table 1 on page 1 when installing and adjusting the device; Figure 3 on page 5 and Table 2 for panel mounting; and Table 1 for torque values, unless otherwise noted.

The minimum cable bend radius is 5 in. (127 mm), for a diameter of 10 in. (254 mm). To prevent multiple bends in the cable, do not loop or tie the cable to the enclosure frame. Maintain electrical clearances between the cable and live electrical parts.

NOTE: Do not mount the operating mechanism to the panel at this time. That procedure is described on page 3. However, ensure that the cable length is adequate to mount both the operating mechanism and the handle in the proper locations.

1. With the mechanism bail arm (B) in the On position, remove the bail arm by removing the four screws (C).
2. Slide the liner (4) into the mechanism, aligning it with the mounting holes.
3. With the circuit breaker toggle and the operating mechanism in the On position, slide the circuit breaker into the operating mechanism, aligning it with the four mounting holes.

Instalación

Consulte la figura 1 en la página 1 al instalar y ajustar el dispositivo y la tabla 1 en la página 1 para obtener los valores de par de apriete; la figura 3 en la página 5 y la tabla 2 para el montaje en el tablero, a no ser que se hayan especificado.

El radio mínimo de doblez del cable es de 127 mm (5 pulg) para un diámetro de 254 mm (10 pulg). Para que no se creen múltiples dobleces en el cable, no haga bucle o amarre el cable al marco del gabinete. Mantenga un espacio adecuado entre el cable y las piezas energizadas.

NOTA: No instale el mecanismo de funcionamiento en el tablero en este momento. Ese procedimiento se detalla en la página 3. Sin embargo, asegúrese de que el largo del cable sea adecuado para montar ambos el mecanismo de funcionamiento y la palanca en las ubicaciones correspondientes.

1. Con el brazo de gancho (B) del mecanismo en la posición de cerrado (I/On), retire el brazo de gancho extrayendo los cuatros tornillos (C).
2. Deslice el revestimiento (4) en el mecanismo, hasta alinearlos con los agujeros de montaje.
3. Con la palanca del interruptor automático y el mecanismo de funcionamiento en la posición de cerrado (I/ON), deslice el interruptor para colocarlo en el mecanismo de funcionamiento y alinearlos con los cuatro agujeros de montaje.

Installation

Consulter la figure 1 et le tableau 1 à la page 1 pour installer et régler le dispositif; la figure 3 à la page 5 et le tableau 2 pour le montage sur le panneau; et le tableau 1 pour les valeurs de couple, sauf indication contraire.

Le rayon de courbure minimum des câbles est de 127 mm (5 po), pour un diamètre de 254 mm (10 po). Pour éviter des courbures multiples du câble, ne pas faire de boucles avec le câble ou ne pas l'attacher au châssis du coffret. Maintenir les distances d'isolement électrique entre le câble et les pièces électriques sous tension.

REMARQUE : Ne pas monter le mécanisme de fonctionnement sur le panneau pour le moment. Cette procédure est décrite à la 3. Toutefois, s'assurer que la longueur du câble est adéquate pour monter le mécanisme de fonctionnement ainsi que la manette dans les emplacements appropriés.

1. Le bras-étrier (B) du mécanisme étant dans la position de marche (I), retirer le bras-étrier en retirant les quatre vis (C).
2. Faire glisser le revêtement (4) dans le mécanisme en l'alignant avec les trous de montage.
3. Avec la manette à bascule du disjoncteur et le mécanisme de fonctionnement en position de marche (I), faire glisser le disjoncteur dans le mécanisme de fonctionnement en l'alignant avec les quatre trous de montage.

NOTE: Visi-Trip™ Handles are not compatible with Equipment Operating Mechanisms. For Visi-Trip handle replacement steps and torque, refer to the circuit breaker instruction bulletin, shipped with the circuit breaker.

4. Secure the circuit breaker to the mechanism with the four insulated mounting screws (3).

NOTE: For circuit breakers that include the electronic trip unit, adjust the trip unit dials before installing the mechanism bail arm.

5. Loosen the adjustment plate on the bail arm assembly:
 - a. Loosen the left screw (G).
 - b. Remove the right screw (F) and washer.
6. Position the bail arm assembly so that the circuit breaker toggle slips through the adjustment plate. Secure with the four screws (C) removed in Step 1. See Figure 1.
7. With the circuit breaker toggle in the On position, push the adjustment plate up so that it contacts the circuit breaker toggle.
8. Ensure that the bail arm rests firmly against the mechanical stop (E) when the circuit breaker toggle is in the full On position.
9. Locate the appropriate mounting hole in the vertical sawtooth slot, then reinstall and tighten the screws (F and G) and washer removed or loosened in Step 5. Torque the two screws to 70 lb-in (8 N•m).

Mounting the Mechanism to the Panel

Secure the operating mechanism assembly (1) to the circuit breaker mounting surface (N) with four screws (2).

NOTA: Las palancas Visi-Trip no son compatibles con los mecanismos operativos del equipo. Para conocer los pasos de reemplazo de la manija Visi-Trip y el torque, consulte el boletín de instrucciones que recibió junto con el interruptor automático.

4. Sujete el interruptor automático al mecanismo utilizando los cuatro tornillos de montaje (3).

NOTA: Si se trata de interruptores automáticos que incluyen la unidad de disparo electrónico, ajuste los diales de la unidad de disparo antes de instalar el brazo de gancho.

5. Afloje la placa de ajuste en el ensamble del brazo de gancho:
 - a. Afloje el tornillo izquierdo (G).
 - b. Retire el tornillo derecho (F) y la roldana.
6. Coloque el ensamble del brazo de gancho de manera que la palanca articulada del interruptor automático se pueda deslizar por la placa de ajuste. Sujételo con los cuatro tornillos (C) que retiró en el paso 1. Vea la figura 1.
7. Con la palanca articulada del interruptor automático en la posición de cerrado (I/On), empuje la placa de ajuste deslizándola hacia arriba hasta que toque la palanca.
8. Asegúrese de que el brazo de gancho descansa firmemente sobre el paro mecánico (E) cuando la palanca articulada del interruptor automático esté completamente en la posición de cerrado (I/On).
9. Localice el agujero de montaje apropiado en la ranura dentada vertical, luego vuelva a instalar y apriete los tornillos (F y G) y la roldana que retiró o afloje en el paso 5. Apriete los dos tornillos en 8 N•m (70 lbs-pulg).

Montaje del mecanismo en el tablero

Fije el ensamble del mecanismo de funcionamiento (1) a la superficie de montaje del interruptor automático (N) utilizando los cuatro tornillos (2).

REMARQUE : Les manettes Visi-Trip ne sont pas compatibles avec les mécanismes de fonctionnement de l'équipement. Pour la procédure de remplacement de la manette Visi-Trip et le couple, reportez-vous aux directives d'utilisation du disjoncteur fournies avec l'équipement.

4. Fixer le disjoncteur au mécanisme à l'aide des quatre vis de montage isolées (3).

REMARQUE : Pour les disjoncteurs avec déclencheur électronique, régler les cadrans du déclencheur avant d'installer le bras-étrier du mécanisme.

5. Desserrer la plaque de réglage sur l'assemblage du bras-étrier :
 - a. Desserrer la vis de gauche (G).
 - b. Retirer la vis de droite (F) et la rondelle.
6. Positionner l'assemblage du bras-étrier de sorte que la manette à bascule du disjoncteur passe à travers la plaque de réglage. Fixer à l'aide des quatre vis (C) retirées au point 1. Voir la figure 1.
7. La manette à bascule du disjoncteur étant à la position de marche (I), pousser la plaque de réglage vers le haut de sorte qu'elle soit en contact avec la manette du disjoncteur.
8. S'assurer que le bras-étrier repose fermement contre l'arrêt mécanique (E) quand la manette à bascule du disjoncteur est en position totale de marche.
9. Localiser le trou de montage approprié dans la fente verticale à dents, puis réinstaller et serrer les vis (F et G) et la rondelle retirées ou desserrées au point 5. Serrer les deux vis à 8 N•m (70 lb-po).

Fixation du mécanisme au panneau

Fixer l'assemblage du mécanisme de fonctionnement (1) à la surface de montage du disjoncteur (N) à l'aide des quatre vis (2).

Mounting the Handle

1. Referring to Figure 1 on page 1, install the handle according to its instruction bulletin—but install the handle mechanism portion of the operating mechanism in place of the stiffener bracket supplied with the handle kit.
2. Place the operating handle in the On position, and connect the flange mechanism coupler (M) to the handle linkage with the two bolts (supplied).

Adjustment

1. Place the handle in the On position. If the breaker does not come to the full On position:
 - a. Loosen the cable nuts (J) and adjust the cable forward (K) until the breaker moves to the full On position, and the bail arm rests against the stop (E).
 - b. Torque the nuts to 100–120 lb-in (11.3–13.6 N•m).
2. Trip the breaker by depressing the push-to-trip button (H) with a small tool.
3. Reset the breaker by moving the operating handle to the Off position. When reset properly, the breaker turns on with an audible snap.
4. If the breaker does not reset:
 - a. Place the handle in the On position.
 - b. Loosen the cable nuts (J) and adjust the cable rearward (L) slightly until the breaker resets.
 - c. Repeat as necessary until the breaker turns on and resets properly, and the handle operates the circuit breaker in the On and Off positions.
 - d. Torque the nuts to 100–120 lb-in (11.3–13.6 N•m).

Montaje de la palanca

1. Consultando la figura 1 en la página 1, instale la palanca de acuerdo con las instrucciones del boletín correspondiente —instale la parte del mecanismo de la palanca (del mecanismo de funcionamiento) en lugar del soporte de refuerzo incluida con el kit de la palanca.
2. Coloque la palanca de funcionamiento en la posición de cerrado (I/On) y conecte el acoplador (M) del mecanismo de brida a la unión de la palanca utilizando los dos tornillos (incluidos).

Ajuste

1. Coloque la palanca en la posición de cerrado (I/ON). Si el interruptor no alcanza completamente la posición de cerrado (I):
 - a. Afloje las tuercas (J) del cable y ajuste éste hacia delante (K) hasta que el interruptor automático alcance completamente la posición de cerrado (I/On) y el brazo de gancho descansa sobre el paro (E).
 - b. Apriete las tuercas de 11,3 a 13,6 N•m (100 a 120 lbs-pulg).
2. Con una herramienta pequeña dispare el interruptor automático oprimiendo el botón de disparo (H).
3. Restablezca el interruptor automático moviendo la palanca de funcionamiento a la posición de abierto (O/OFF). Cuando se ha restablecido correctamente, el interruptor automático se cerrará con un chasquido audible.
4. Si el interruptor no se restablece:
 - a. Coloque la palanca en la posición de cerrado (I/ON).
 - b. Afloje las tuercas (J) del cable y ajuste éste hacia atrás (L) ligeramente hasta que el interruptor se restablezca.
 - c. Repita este paso a medida que sea necesario hasta que el interruptor se cierre y se restablezca correctamente y la palanca haga funcionar el interruptor en las posiciones de abierto (O/OFF) y cerrado (I/ON).
 - d. Apriete las tuercas de 11,3 a 13,6 N•m (100 a 120 lbs-pulg).

Montage de la manette

1. En se référant à la figure 1 à la page 1, installez la manette conformément aux directives d'utilisation—mais installez la partie du mécanisme de la manette du mécanisme de fonctionnement à la place du support de renfort fourni avec le kit de la manette.
2. Mettre la manette de fonctionnement en position de marche (I) et raccorder le coupleur (M) de mécanisme sur bride à la tringlerie de la manette à l'aide des deux boulons (fournis).

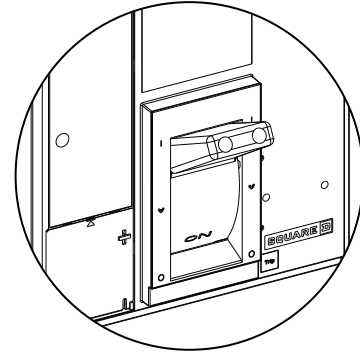
Réglage

1. Placer la manette sur la position de marche (I). Si le disjoncteur ne se place pas complètement sur la position de marche (I) :
 - a. Desserrer les écrous (J) du câble et régler le câble en avant (K) jusqu'à ce que le disjoncteur passe en position totale de marche (I) et que le bras-étrier repose contre l'arrêt (E).
 - b. Serrer les écrous au couple de 11,3 à 13,6 N•m (100 à 120 lb-po).
2. Déclencher le disjoncteur en appuyant sur le bouton pousser-pour-déclencher (H) avec un petit outil.
3. Réarmer le disjoncteur en plaçant la manette de fonctionnement sur la position d'arrêt (O). Lorsqu'il est réarmé correctement, le disjoncteur se met en marche en produisant un déclic sonore.
4. Si le disjoncteur ne se réarme pas :
 - a. Placer la manette sur la position de marche (I).
 - b. Desserrer les écrous (J) du câble et régler légèrement le câble vers l'arrière (L) jusqu'à ce que le disjoncteur se réarme.
 - c. Répéter aussi souvent que nécessaire jusqu'à ce que le disjoncteur se mette sous tension et se réarme correctement et que la manette puisse mettre le disjoncteur sur les positions de marche (I) et d'arrêt (O).
 - d. Serrer les écrous au couple de 11,3 à 13,6 N•m (100 à 120 lb-po).

FIG. 2 : Visi-Trip™ Handle and Extension / Palanca Visi-Trip™ y extensión de palanca / Manette Visi-Trip™ et extension

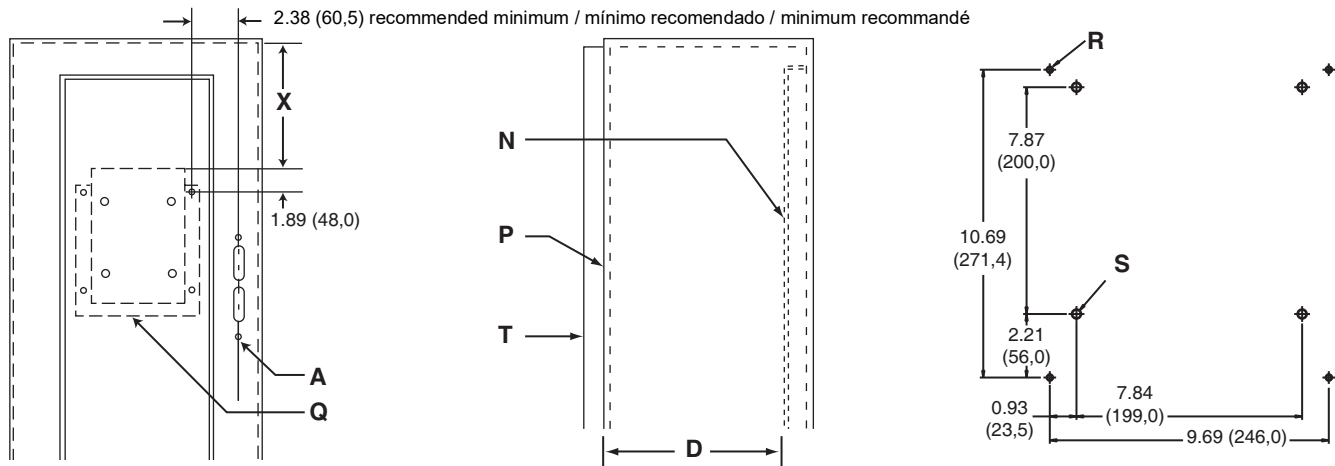


Visi-Trip Handle / Palanca Visi-Trip / Manette Visi-Trip



Handle Extension / Extensión de palanca / Extension de manette

FIG. 3 : Panel Drilling, in. (mm) / Perforación del panel, pulg (mm) / Perçage du panneau, po (mm)



A	Vertical center line of the operating handle drilling. See the handle instruction bulletin.	Línea central vertical de la perforación de la palanca de funcionamiento. Consulte el boletín de instrucciones de la palanca.	Axe vertical de perçage de la manette de fonctionnement. Voir les directives de la manette.
D	Distance from the handle mounting surface to the circuit breaker mounting surface. Min. = 10.5 in. (267 mm) Max. = 18.9 in. (480 mm)	Distancia desde la superficie de montaje de la palanca a la superficie de montaje del interruptor automático. Mín. = 267 mm (10,5 pulg) Máx. = 480 mm (18,9 pulg)	Distance de la surface de montage de la manette jusqu'à la surface de montage du disjoncteur. Min. = 267 mm (10,5 po) Max. = 480 mm (18,9 po)
N	Circuit breaker mounting surface	Superficie de montaje del interruptor automático	Surface de montage du disjoncteur
P	Handle mounting surface	Superficie de montaje de la palanca	Surface de montage de la manette
Q	Circuit breaker	Interruptor automático	Disjoncteur
R	4 holes, 1/4 - 20 tap, extruded in 13 gauge or thinner, for mounting the frame of the operating mechanism	4 agujeros, rosca de 1/4 - 20 extruida en calibre 13 o más delgado para montar el marco del mecanismo de funcionamiento	4 trous, taraudés de 1/4 - 20, extrudés en matériel de calibre 13 (2,3 mm) ou plus fin, pour fixer le châssis du mécanisme de fonctionnement
S	4 clearance holes, 0.31 (7.9) diameter, for #10 circuit breaker screws	4 agujeros de paso de 7,9 mm (0,31 pulg) de diámetro para los tornillos del no. 10 del interruptor automático	4 trous d'espacement d'un diamètre de 0,31 po (7,9 mm), pour les vis n° 10 du disjoncteur
T	Door	Puerta	Porte
X	Wire bending space from the top of circuit breaker to the inside wall or barrier. Refer to NEC Article 430-10 for the table based on the size and number of conductors.	Espacio para el doblar de cables desde la parte superior del interruptor hasta la barrera o pared interior. Consulte el artículo 430-10 del NEC o NOM-001-SEDE para obtener información en base al tamaño y cantidad de conductores.	Espace de courbure de câble, du haut du disjoncteur à la paroi ou la cloison intérieure. Se reporter au Code national de l'électricité (NEC, É.-U.), Article 430-10, pour le tableau basé sur le calibre et le nombre de conducteurs.

Table / Tabla / Tableau 2 : Dimensions, in. (mm) / Dimensiones, pulg (mm) / Dimensions, po (mm)

Type / Tipo / Type	Cable Length / Longitud del cable / Longueur du câble
CMP40	48 (1219)
CMP50	60 (1524)
CMP10	120 (3048)

NOTE: For circuit breakers with a trip unit adjust option, refer to page 2 and complete the installation.

NOTA: Si se trata de interruptores automáticos con opción de ajuste de unidad de disparo, consulte la página 2 para completar la instalación.

REMARQUE : Pour les disjoncteurs avec une option de réglage du déclencheur, se reporter à la page 2 et terminer l'installation.

⚠ DANGER / PELIGRO / DANGER

HAZARD OF ELECTRIC SHOCK, EXPLOSION, OR ARC FLASH

After installation, verify that the door cannot be opened with the operating handle and circuit breaker in the On position.

Failure to follow these instructions will result in death or serious injury.

PELIGRO DE DESCARGA ELÉCTRICA, EXPLOSIÓN O DESTELLO POR ARQUEO

Después de la instalación, verifique que la puerta no se pueda abrir con la palanca de funcionamiento y el interruptor automático en la posición de cerrado (I).

El incumplimiento de estas instrucciones podrá causar la muerte o lesiones serias

RISQUE D'ÉLECTROCUTION, D'EXPLOSION OU D'ÉCLATS D'ARC

Après l'installation, assurez-vous que la porte ne peut pas être ouverte alors que la manette de fonctionnement et le disjoncteur sont en position de marche (I).

Si ces directives ne sont pas respectées, cela entraînera la mort ou des blessures graves.

Electrical equipment must be installed, operated, serviced, and maintained only by qualified personnel. No responsibility is assumed by Schneider Electric for any consequences arising out of the use of this material.

Schneider Electric, Square D, PowerPacT, and Visi-Trip are trademarks and the property of Schneider Electric SE, its subsidiaries, and affiliated companies. All other trademarks are the property of their respective owners.

Schneider Electric USA, Inc.

800 Federal Street
Andover, MA 01810 USA
888-778-2733
www.se.com/us

Solamente el personal calificado deberá instalar, hacer funcionar y prestar servicios de mantenimiento al equipo eléctrico. Schneider Electric no asume responsabilidad alguna por las consecuencias emergentes de la utilización de este material.

Schneider Electric, Square D, PowerPacT, y Visi-Trip son marcas comerciales y propiedad de Schneider Electric SE, sus filiales y compañías afiliadas. Todas las otras marcas comerciales son propiedad de sus respectivos propietarios.

Importado en México por:
Schneider Electric México, S.A. de C.V.
Av. Ejercito Nacional No. 904
Col. Palmas, Polanco 11560 México, D.F.
55-5804-5000
www.se.com/mx

Seul un personnel qualifié doit effectuer l'installation, l'utilisation, l'entretien et la maintenance du matériel électrique. Schneider Electric n'assume aucune responsabilité des conséquences éventuelles découlant de l'utilisation de cette documentation.

Schneider Electric, Square D, PowerPacT, et Visi-Trip sont des marques commerciales et la propriété de Schneider Electric SE, ses filiales et compagnies affiliées. Toutes les autres marques commerciales sont la propriété de leurs propriétaires respectifs.

Schneider Electric Canada, Inc.

5985 McLaughlin Road
Mississauga, ON L5R 1B8 Canada
800-565-6699
www.se.com/ca