

SystemOne Abandonment Plate

Plaque d'annulation SystemOne

Placa de anulación SystemOne

Installation Instructions

CAUTION: RISK OF ELECTRIC SHOCK. Disconnect power before installing. For installation by a qualified electrician in accordance with national and local electrical codes. English

CAUTION: RISK OF POSSIBLE INJURY. All poke-throughs and floor boxes are not intended to be used in high traffic installations and are not intended to support furniture.

Notice: Figures 1 & 2 show typical configurations. Not all variations of sub-plates, flanges, and power/data dividers are shown in diagrams.

Notice: These instructions apply to installation of the SystemOne abandonment plate with Hubbell SystemOne floor box and poke-through. All products are to be installed in accordance with manufacturer's instructions.

Notice: Use only silicone type RTV sealant to insure scrub water tightness.

This abandonment plate provides an approved method of abandoning Hubbell SystemOne floor box or poke-through. This product will maintain the fire rating of the poke-through installation.

1. Disconnect power and/or telephone/data to the floor box or poke-through.
2. Remove all wiring devices, covers (item A), sub-plates (item B), and flanges (item F) as applicable.
3. Install abandonment plate (figure 3). Coat supplied screws with sealant compound to ensure water tightness before installing. Coat cover perimeter to ensure water tightness.

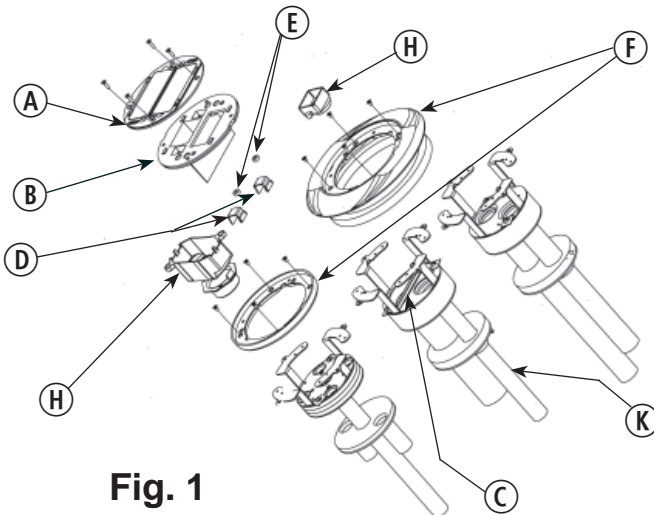


Fig. 1

- A – Cover Plate Assembly
- B – Sub-Plate Assembly
- C – Partition Extension
- D – Keystone Blank Modules
- E – Offset Spacers
- F – Carpet/Tile Flange
- G – Cover Mounting Clips
- H – Power/Data Dividers
- J – PVC/Metal Concrete Boxes
- K – S1PTAVFIT Poke-through

- A – Plaque de couverture
- B – Sous-plaque
- C – Rallonge de séparateur
- D – Dispositifs d'obturation Keystone
- E – Cales
- F – Collet pour tapis/céramique
- G – Attaches de fixation du couvercle
- H – Séparateurs énergie/données
- J – Boîtes pour béton en PVC/métal
- K – Traversée de plancher S1PTAVFIT

Directives de montage

ATTENTION - RISQUE DE CHOC ÉLECTRIQUE. Débrancher le circuit avant de procéder au montage. Doit être installé par un électricien qualifié conformément aux codes de l'électricité nationaux et locaux. Français

ATTENTION – RISQUE DE BLESSURE. Toutes les traversées et boîtes de plancher ne sont pas conçues pour les endroits à grande circulation ni pour supporter les meubles.

Avis – Les Figures 1 et 2 illustrent les configurations courantes. Les diagrammes n'illustrent pas toutes les variantes de sous-plaques, de collets et de séparateurs d'énergie/de données.

Avis – Ces directives concernent le montage de plaques d'annulation de service SystemOne avec les traversées et les boîtes de plancher SystemOne de Hubbell. Tous les produits doivent être installés conformément aux directives du fabricant.

Avis – Utiliser uniquement un mastic à la silicone de type RTV pour assurer l'étanchéité aux eaux de récurage.

Cette plaque constitue un moyen reconnu d'annulation de service d'une traversée ou d'une boîte de plancher SystemOne de Hubbell tout en maintenant les caractéristiques coupe-feu de l'installation.

1. Débrancher les câbles d'alimentation électrique et/ou téléphoniques/de données de la boîte de la traversée ou de plancher.
2. Retirer tous les dispositifs de câblage, couvercles (article A), sous-plaques (article B) et les collets (article F) selon le cas.
3. Fixer la plaque d'annulation (figure 3). Enduire les vis fournies et le périmètre du couvercle d'un composé d'étanchéité à l'eau avant le montage.

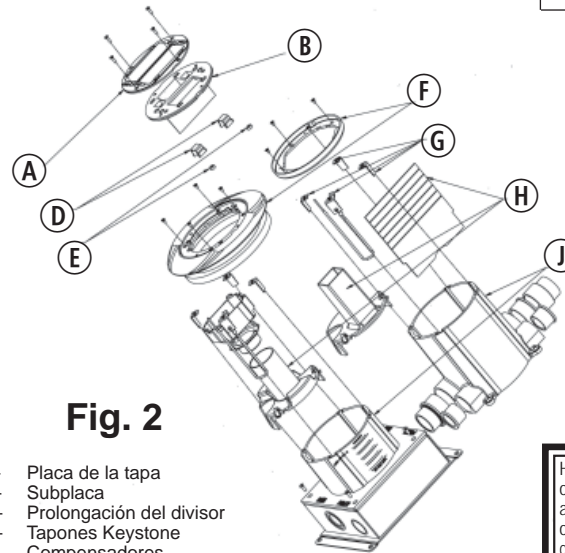


Fig. 2

- A – Placa de la tapa
- B – Subplaca
- C – Prolongación del divisor
- D – Tapones Keystone
- E – Compensadores
- F – Reborde para alfombra/cerámica
- G – Grapas de fijación de la tapa
- H – Divisor de energía/datos
- J – Cajas para hormigonado de PVC/metal
- K – Horada-piso S1PTAVFIT

Instrucciones de instalación

¡CUIDADO! - RIESGO DE CHOQUE ELÉCTRICO. Desconectar la corriente antes de la instalación. Para ser instalado por un electricista calificado, de acuerdo con los códigos eléctricos nacionales y locales. Español

¡CUIDADO! - POSIBLE RIESGO DE LESIONES. No todas las boquillas horada-piso y las cajas para piso están destinadas a usarse en instalaciones con mucha circulación, ni están diseñadas para soportar muebles.

Aviso: Las figuras 1 y 2 muestran configuraciones típicas. En los diagramas no se muestran todas las variantes de subplacas, rebordes y divisores de energía/datos.

Aviso: Estas instrucciones se aplican a la instalación de las placas de anulación de servicio SystemOne con cajas de piso y boquillas horada-piso SystemOne de Hubbell. Todos los productos deben ser instalados de conformidad con las instrucciones del fabricante.

Aviso: Usar exclusivamente sellador de silicona de tipo RTV para asegurar la impermeabilidad durante la limpieza del piso.

Esta placa ofrece un método aprobado para anular la boquilla horada-piso o caja de piso SystemOne de Hubbell conservando la categoría anti-incendio de la instalación.

1. Desconectar los cables de energía y/o teléfono/datos en la caja de derivación de la boquilla horada-piso o de la caja de piso.
2. Retirar todo dispositivo de cableado, tapa (artículo A), subplaca (artículo B) y reborde (artículo F) según sea necesario.
3. Instalar la placa de anulación (figura 3). Debe aplicarse un compuesto sellador sobre los tornillos y alrededor de la tapa antes la instalación para asegurar la impermeabilidad.

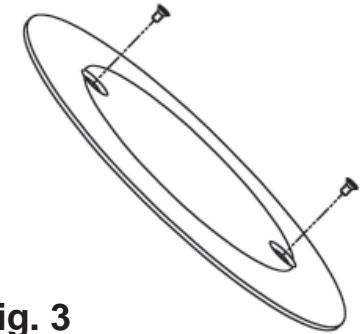


Fig. 3

HUBBELL DE MEXICO garantiza este producto, de estar libre de defectos en materiales y mano de obra por un periodo de un año a partir de la fecha de su compra. HUBBELL reparará o reemplazará a su juicio el producto en un plazo de 60 días. Esta garantía no cubre desgastes por uso normal o daños ocasionados por accidente, mal uso, abuso o negligencia. El vendedor no otorga otras garantías salvo lo expresado arriba y excluye expresamente daños incidentales o consecuenciales. ÉSTA GARANTÍA ES VÁLIDA SÓLO EN MÉXICO.

HUBBELL DE MÉXICO, S.A. DE C.V.

Av. Insurgentes Sur # 1228 Piso 8, Col. Tlacoquemecatl del Valle
México, 03200 D.F. Tel. (55) 9151-9999

