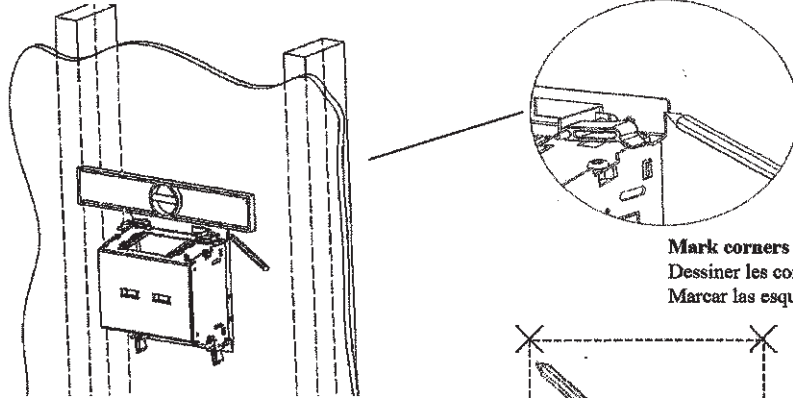


SHEET ROCK INSTALLATION

Montage dans le placoplâtre
Instalación sobre placas de yeso

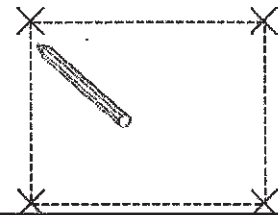
Locate and cut wall opening:

- Level box**
- Déterminer puis couper l'ouverture dans le mur
- Mettre la boîte de niveau
- Ubicar y hacer una abertura en la pared
- Nivelar la caja

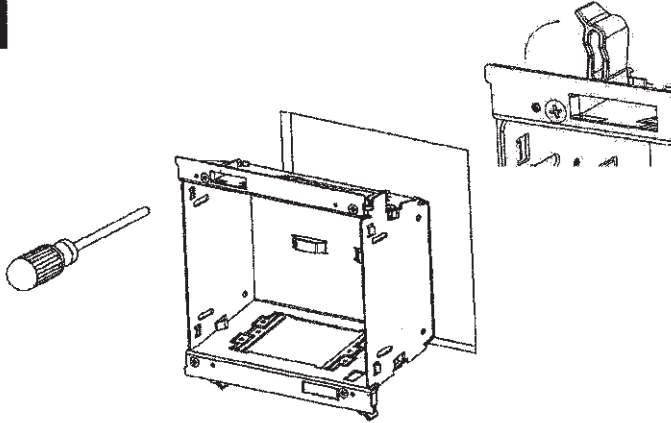


Mark corners (4)
Dessiner les coins (4)
Marcar las esquinas (4)

Trace and cut opening
Tracer et couper l'ouverture.
Marcar y hacer la abertura



2A



Secure box in opening:
Install in opening
Secure sheetrock paddles

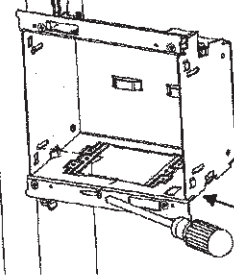
Fixer la boîte dans l'ouverture
Installer dans l'ouverture
Fixer les pattes à placoplâtre (4)

Fijar la caja en la abertura
Instalar en la abertura
Ajustar las fijaciones (4)

2B

Stud Installation
Montage sur poteau de cloison
Instalación sobre montantes

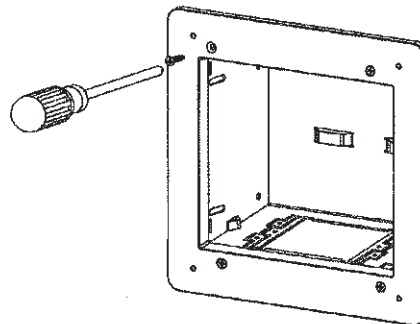
Secure to stud with #10 x 3/4" screw (4)
Fixer au poteau avec les vis n° 10 x 19 mm (4)
Fijar al montante con tornillos #10 x 19 mm (4)



1/2" Alignment tab (4)
13mm Patte d'alignement (4)
13mm Lengüeta de alineación(4)

3

Install Trim Bezel:
#6 x 1/2" FH Screw (4)
Fixer la plaque décorative
Vis FH n° 6 x 13 mm
Instalar la junta mural
Tomillo FH #6 x 13 mm

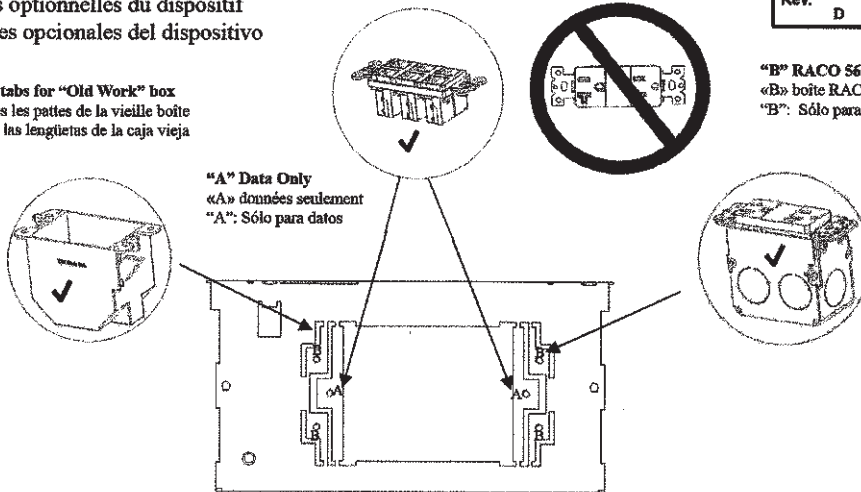


Hubbell Incorporated
40 Waterview Drive
Shelton, CT 06484
(800) 288-6000

Optional Device Configurations:
 Configurations optionnelles du dispositif
 Configuraciones opcionales del dispositivo

Control No.	HWS77515801	Page	2	of	2
Rev.	D	Date:	05/18/15		

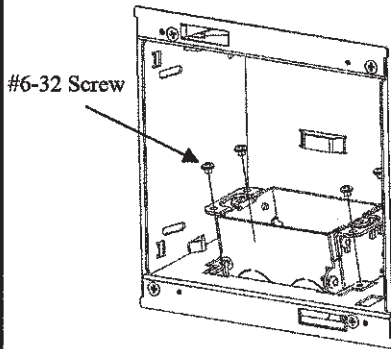
Remove all tabs for "Old Work" box
 Retirer toutes les pattes de la vieille boîte
 Quitar todas las lengüetas de la caja vieja



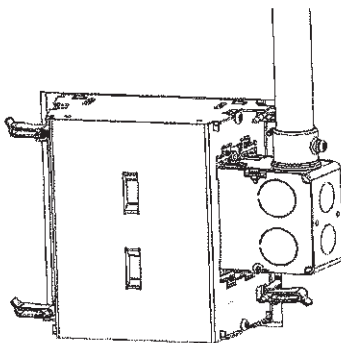
"B" RACO 565 Box, Only
 «B» boîte RACO 565 seulement
 "B": Sólo para caja RACO 565

"A" Data Only
 «A» données seulement
 "A": Sólo para datos

RACO 565 Box Installation (optional)
 Montage de la boîte RACO 565 (optionnel)
 Instalación de caja RACO 565 (opcional)

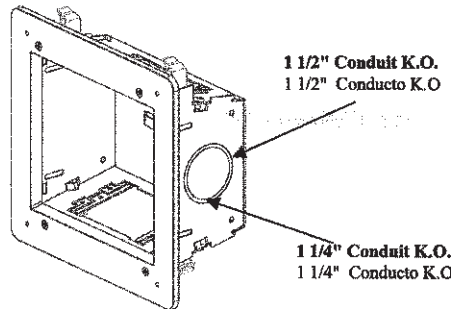


RACO 565 Box Installation w/conduit
 Montage de la boîte RACO 565 avec conduit
 Instalación de la caja RACO 565 con conducto



K.O. provided for direct A/V and data connections or for providing pass through capability. Low voltage use only.

Débouchure prévue pour connexions directes A/V et données ou comme traversée. Utilisation à basse tension seulement.
 Se provee una pieza removible para las conexiones A/V y datos directas o como boquilla. Para uso de baja tensión únicamente.



NOTE: The enclosure is not weather proof and should not be located outside. Temperature changes and humidity may cause condensation on the enclosure. Establish a path to earth ground using the supplied grounding screw on the box. **PROPER GROUNDING IS AN ELECTRICAL SAFETY ISSUE AND SHOULD BE VERIFIED BY A QUALIFIED TECHNICIAN.**

Remarque: Le coffret n'est pas à l'épreuve des intempéries et ne doit pas être installé à l'extérieur. Les changements de température et l'humidité peuvent causer de la condensation sur le coffret. Établir un circuit de mise à la terre au moyen de la vis de MALT fournie dans le coffret. **UNE MISE À LA TERRE ADÉQUATE REPRÉSENTE UN ÉLÉMENT DE SÉCURITÉ ÉLECTRIQUE. ELLE DOIT ÊTRE VÉRIFIÉE PAR UN TECHNICIEN QUALIFIÉ.**

NOTA: La caja no es a prueba de intemperie y por ello no debería ser colocada al exterior. Los cambios de temperatura y humedad pueden causar condensación en la caja. Establecer un camino para conectar la puesta a tierra utilizando el tornillo correspondiente (provisto) sobre la caja. **LA PUESTA A TIERRA APROPIADA ES UNA CUESTIÓN DE SEGURIDAD ELÉCTRICA Y DEBERÍA SER VERIFICADA POR UN TÉCNICO CALIFICADO.**



Hubbell Incorporated
 40 Waterview Drive
 Shelton, CT 06484
 (800) 288-6000