



Replaces / Reemplaza 73296-833-03

Class	Series
Clase	Serie
4120	M01

Bonding Strap for 1200 A EZM-EUSERC

Conector de puesta a tierra 1200 A EZM-EUSERC

Retain for future use. / Conservar para uso futuro.

Precautions

Precauciones

⚠ DANGER / PELIGRO

HAZARD OF ELECTRIC SHOCK, EXPLOSION, OR ARC FLASH

- Apply appropriate personal protective equipment (PPE) and follow safe electrical work practices. See NFPA 70E.
- This equipment must only be installed and serviced by qualified electrical personnel.
- Turn off all power supplying this equipment before working on or inside equipment.
- Always use a properly rated voltage sensing device to confirm power is off.
- Replace all devices, doors and covers before turning on power to this equipment.

Failure to follow these instructions will result in death or serious injury.

PELIGRO DE DESCARGA ELÉCTRICA, EXPLOSIÓN O DESTELLO POR ARQUEO

- Utilice equipo de protección personal (EPP) apropiado y siga las prácticas de seguridad en trabajos eléctricos establecidas por su Compañía, consulte la norma 70E de NFPA y NOM-029-STPS.
- Solamente el personal eléctrico especializado deberá instalar y prestar servicio de mantenimiento a este equipo.
- Desenergice el equipo antes de realizar cualquier trabajo en él.
- Siempre utilice un dispositivo detector de tensión nominal adecuado para confirmar la desenergización del equipo.
- Vuelva a colocar todos los dispositivos, las puertas y las cubiertas antes de volver a energizar el equipo.

El incumplimiento de estas instrucciones podrá causar la muerte o lesiones serias.

Table / Tabla 1: Kit Contents and Usage / Contenido y uso del accesorio

Contents / Contenido	Catalog Number / Numero de catalogo	Amperage / Corriente
(1) 1/4-20 UNC x 1/2 in. screw / Tornillo de 1/4-20 UNC x 1/2	EZM11200GCBE, EZM31200GCBE, EZM11200FSE, EZM31200FSE, EZM11200JCBE, EZM31200JCBE	1200
(1) 1/4-20 UNC x 3/4 in. screw / Tornillo de 1/4-20 UNC x 3/4		
(1) Bonding strap / Conector de puesta a tierra		

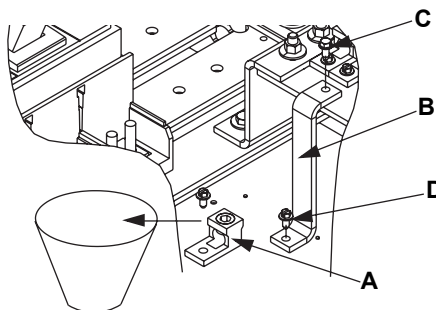
Installation

1. Turn off all power supplying this equipment before working on or inside equipment.
2. Remove and discard grounding lug (A) and mounting screw. See Figure 1.
3. Attach bonding strap (B) to neutral bus with 1/4-20 x 3/4 in. screw (C). Secure bonding strap (B) to back of box with 1/4-20 x 1/2 in. screw (D). See Figure 1. Torque screws (provided) to 75 lb-in. (8.5 N•m).

Instalación

1. Desenergice el equipo antes de realizar cualquier trabajo en él.
2. Retire y deseche la zapata de puesta a tierra (A) y el tornillo de montaje, vea la figura 1.
3. Instale el conector de puesta a tierra (B) en la barra neutra utilizando el tornillo de 1/4-20 x 3/4 (C). Sujete el conector de puesta a tierra (B) a la parte posterior de la caja utilizando el tornillo de 1/4-20 x 1/2 (D), vea la figura 1. Apriete los tornillos (incluidos) a 8,5 N•m (75 lbs-pulg).

Figure / Figura 1:



Electrical equipment should be installed, operated, serviced, and maintained only by qualified personnel. No responsibility is assumed by Schneider Electric for any consequences arising out of the use of this material.

Square D™ and Schneider Electric™ are trademarks or registered trademarks of Schneider Electric. Other trademarks used herein are the property of their respective owners.

Schneider Electric USA, Inc.
1601 Mercer Road
Lexington, KY 40511 USA
1-888-SquareD (1-888-778-2733)
www.schneider-electric.us

© 2011 Schneider Electric All Rights Reserved

Solamente el personal especializado deberá instalar, hacer funcionar y prestar servicios de mantenimiento al equipo eléctrico. Schneider Electric no asume responsabilidad alguna por las consecuencias emergentes de la utilización de este material.

Square D™ y Schneider Electric™ son marcas comerciales o marcas registradas de Schneider Electric. Cualquier otra marca comercial utilizada en este documento pertenece a sus respectivos propietarios.

Importado en México por:
Schneider Electric México, S.A. de C.V.
Calz. J. Rojo Gómez 1121-A
Col. Gpe. del Moral 09300 México, D.F.
Tel. 55-5804-5000
www.schneider-electric.com.mx

© 2011 Schneider Electric Reservados todos los derechos



by Schneider Electric