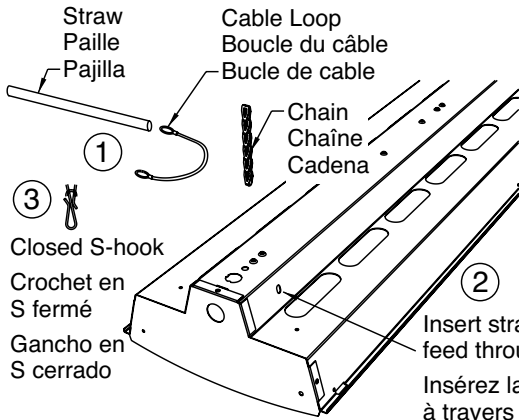


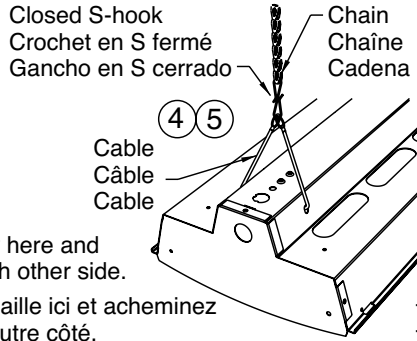
## CABLE HANGER INSTALLATION INSTRUCTIONS

- Step 1.** Insert loop of cable into end of straw.
- Step 2.** Push straw through holes in channel.
- Step 3.** Connect closed S-hook to chain at desired height.
- Step 4.** Connect cable loops to the lower portion of the closed S-hook.
- Step 5.** Perform above instructions for both ends of fixture.



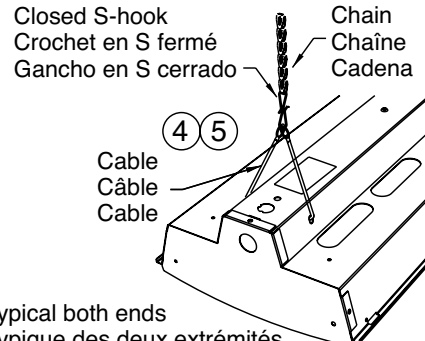
## INSTRUCTIONS D'INSTALLATION DE SUPPORT À CÂBLES

- Étape 1.** Insérez la boucle du câble dans l'extrémité de la paille.
- Étape 2.** Poussez la paille à travers les trous dans la voie.
- Étape 3.** Raccordez le crochet en S fermé à la chaîne à la hauteur voulue.
- Étape 4.** Raccordez les boucles du câble à la partie inférieure du crochet en S fermé.
- Étape 5.** Exécutez les instructions précédentes pour les deux extrémités du luminaire.



## INSTRUCCIONES DE INSTALACIÓN DEL SOPORTE DE CABLE

- Paso 1.** Insertar el cable en bucle al extremo de la pajilla.
- Paso 2.** Empujar la pajilla a través de las aberturas en el canal.
- Paso 3.** Conectar el gancho en S cerrado a la cadena a la altura deseada.
- Paso 4.** Conectar los bucles de cable a la parte inferior del gancho en S cerrado.
- Paso 5.** Seguir las indicaciones anteriores para ambos extremos de la lámpara.

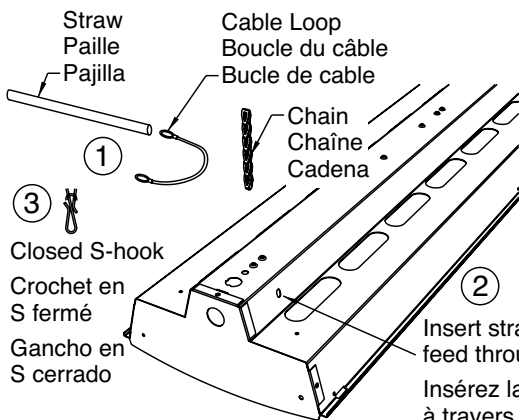


Insert straw here and feed through other side.  
Insérez la paille ici et acheminez à travers l'autre côté.  
Insertar la pajilla aquí e introducir por el otro lado.

Typical both ends  
Typique des deux extrémités  
Típica en ambos extremos

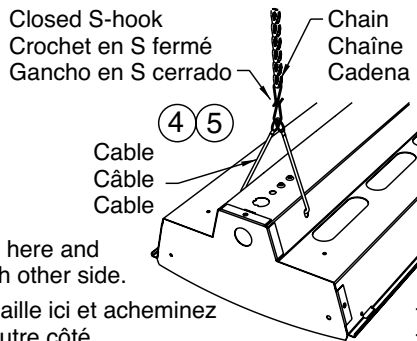
## CABLE HANGER INSTALLATION INSTRUCTIONS

- Step 1.** Insert loop of cable into end of straw.
- Step 2.** Push straw through holes in channel.
- Step 3.** Connect closed S-hook to chain at desired height.
- Step 4.** Connect cable loops to the lower portion of the closed S-hook.
- Step 5.** Perform above instructions for both ends of fixture.



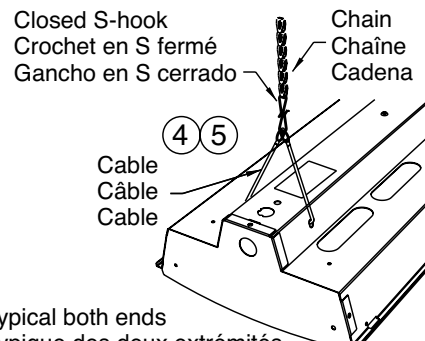
## INSTRUCTIONS D'INSTALLATION DE SUPPORT À CÂBLES

- Étape 1.** Insérez la boucle du câble dans l'extrémité de la paille.
- Étape 2.** Poussez la paille à travers les trous dans la voie.
- Étape 3.** Raccordez le crochet en S fermé à la chaîne à la hauteur voulue.
- Étape 4.** Raccordez les boucles du câble à la partie inférieure du crochet en S fermé.
- Étape 5.** Exécutez les instructions précédentes pour les deux extrémités du luminaire.



## INSTRUCCIONES DE INSTALACIÓN DEL SOPORTE DE CABLE

- Paso 1.** Insertar el cable en bucle al extremo de la pajilla.
- Paso 2.** Empujar la pajilla a través de las aberturas en el canal.
- Paso 3.** Conectar el gancho en S cerrado a la cadena a la altura deseada.
- Paso 4.** Conectar los bucles de cable a la parte inferior del gancho en S cerrado.
- Paso 5.** Seguir las indicaciones anteriores para ambos extremos de la lámpara.



Insert straw here and feed through other side.  
Insérez la paille ici et acheminez à travers l'autre côté.  
Insertar la pajilla aquí e introducir por el otro lado.

Typical both ends  
Typique des deux extrémités  
Típica en ambos extremos