

Installation Instructions for the All Pro APC/APCH Combo, and APXH Exit with Remote Capacity

⚠ WARNING

Risk of Fire/Electric Shock

If not qualified, consult an electrician.

⚠ WARNING

Risk of Electric Shock

Disconnect power at fuse or circuit breaker before installing or servicing.

Important Safeguards

WHEN USING ELECTRICAL EQUIPMENT, BASIC SAFETY PRECAUTIONS SHOULD ALWAYS BE OBSERVED INCLUDING THE FOLLOWING.

1. READ AND FOLLOW ALL SAFETY INSTRUCTIONS
2. Do not use outdoors.
3. Do not use in hazardous locations, or near gas or electric heaters.
4. Do not let power supply cords touch hot surfaces.
5. Use caution when servicing batteries. Battery acid can cause burns to skin and eyes. If acid is spilled on skin or in eyes, flush acid with fresh water and contact a physician immediately.
6. Do not use this equipment for other than the intended use.
7. Installation is to be performed only by qualified personnel.
8. Install in accordance with National Electric Code and local regulatory agency requirements.
9. The use of accessory equipment not recommended by the manufacturer may cause an unsafe condition.
10. Equipment should be mounted in locations and at heights where it will not readily be subjected to tampering by unauthorized personnel.
11. SAVE THESE INSTRUCTIONS

DETERMINE CONFIGURATION / ASSEMBLE FIXTURE

1. The APC and APCH Combos can be configured for wall, ceiling, or end mounting. The mounting method will determine where the heads can be mounted. The APXH exits have no heads on the fixture, but can be used to drive the APWR LED remote heads.
2. Remove the exit sign stencil from the exit frame, to access the inside of the exit sign.
3. If ceiling or end mounting, remove the appropriate hole

plug, and snap in the canopy by sliding it in the keyhole opening. Place the canopy nose through the mounting hole until the side of the frame touches the canopy. Lock the frame onto the canopy by sliding the frame in a direction parallel to the canopy length toward the narrow end of the mounting hole. Slide the frame until both snaps engage the canopy nose preventing any motion back out of the hole. (see Fig. 1)

4. Select the mounting locations for the heads. Remove the appropriate hole plug or slot covers. (see Fig. 2)
5. Feed the wires for the heads through the mounting holes, and then snap the heads into place.
6. Route the wires from the heads to the LED PCB. There are wire harnesses coming from the circuit board with keyed connectors that will mate with the connectors from the heads.

WALL MOUNT INSTALLATION

1. De-energize the circuit at the junction box (J-box) where the exit sign is to be installed.
2. Drill out the appropriate mounting pattern and the wire pass hole in the EXIT backplate to fit the J-box being used.
3. Feed the orange, black, and white wires through the center hole.
4. Connect the J-box wires to the EXIT power supply wires using the wire nuts provided. Connect the white wire to neutral. If using 120V, connect the black wire to the hot lead. If using 277V, connect the orange wire to the hot lead. Cap the unused lead. Press the wires into the J-box.
5. Secure the EXIT to the wall and/or junction box using installer supplied hardware.
6. Attach battery leads to PCB.
7. Snap the EXIT stencil onto the frame.
8. Energize AC supply, LED display will come on. LED heads will illuminate briefly.

Figure 1

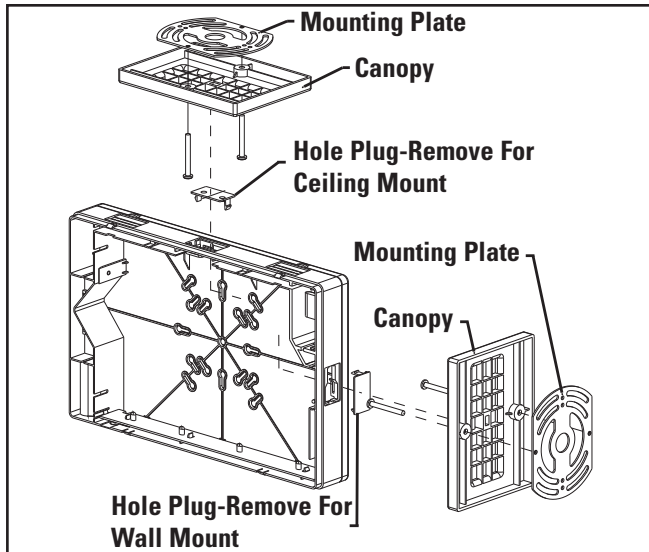
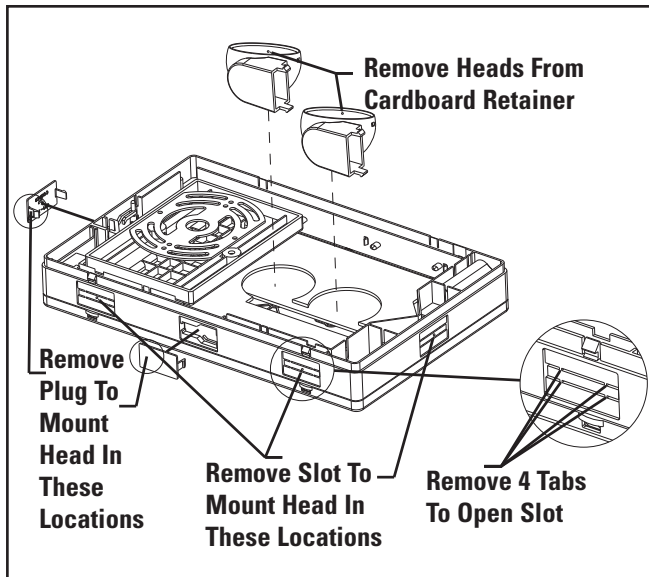


Figure 2



CEILING OR END MOUNT INSTALLATION

1. De-energize the circuit at the junction box (J-box) where the exit sign is to be installed.
2. Place the provided screws in the canopy screw holes. Tabs inside the holes will prevent the screws from falling out during installation.
3. Remove the appropriate mounting hole plug on the top (ceiling mount) or side (end mount) of the frame.

4. Feed the orange, black, and white wires through the canopy nose.
5. Feed the wires from the J-box through the steel mounting plate, and then attach the mounting plate to the J-box with installer provided hardware.
6. Connect the J-box wires to the EXIT power supply wires using the wire nuts provided. Connect the white wire to neutral. If using 120V, connect the black wire to the hot lead. If using 277V, connect the orange wire to the hot lead. Cap the unused lead. Press the wires into the J-box.
7. Secure the EXIT canopy to the steel mounting plate using the screws placed in the canopy in step 4.
8. Attach battery leads to PCB.
9. Snap the EXIT stencil onto the frame.
10. Energize AC supply, LED display will come on. LED heads will illuminate briefly.

SELF POWERED OPERATION

Depress the test switch. The LED display will remain lit and the charge LED will extinguish when the switched to battery power. LED heads will illuminate as long as the button is pushed. Release the test switch. The charge LED will illuminate and the LED display will operate from the AC supply. The LED heads will turn off.

MAINTENANCE

None required. Replace the batteries as needed according to ambient conditions. However, we recommend that the equipment be tested regularly in accordance with local codes.

NOTE: Servicing of any parts should be performed by qualified personnel. Only use replacement parts supplied by Cooper Lighting Solutions.

CAUTION: This equipment is furnished with a sophisticated low voltage battery dropout circuit to protect the battery from over discharge after its useful output has been used. Allow 24 hours recharge time after installation or power failure for 90 minute testing.

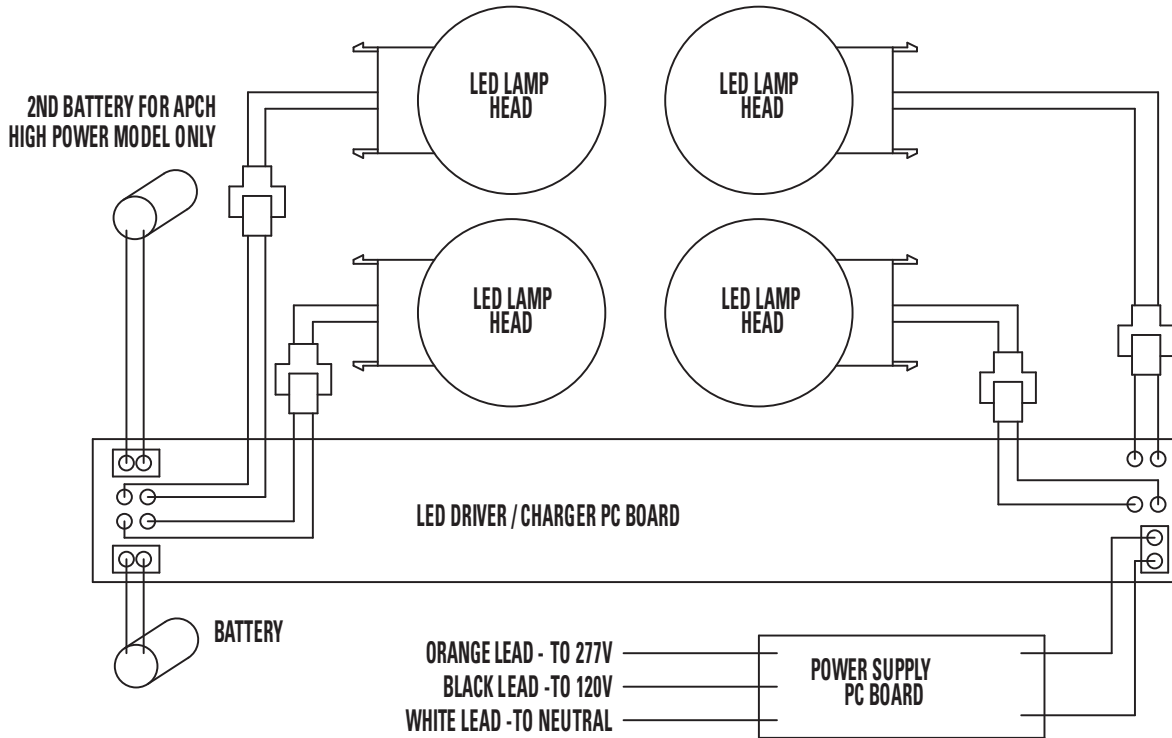
TROUBLE SHOOTING GUIDE

If LED heads or charge indicator LED does not illuminate, check the following:

1. Check AC supply – verify that unit has 24 hour AC supply.
2. Unit is shorted or battery is not connected.
3. Battery discharged. Permit unit to charge for 24 hours and then re-test.
4. If following the above trouble shooting hints does not solve your problem, contact your local Cooper Lighting Solutions representative for assistance.

SCHEMATICS

**APC Models available with two LED lamp heads.
APCH High Power Models available with up to 4 LED lamp heads.**



Warranties and Limitation of Liability

Please refer to www.cooperlighting.com for our terms and conditions.

Instructions d'installation pour la combinaison APC/APCH All Pro, et l'enseigne de sortie APXH avec capacité de commande à distance

AVERTISSEMENT

Risque d'incendie et de choc électrique

Contactez un électricien si vous n'êtes pas qualifié.

AVERTISSEMENT

Risque de choc électrique

Coupez le courant au fusible ou au disjoncteur avant installation ou entretien.

Mesures de sécurité importantes

LORS DE L'UTILISATION D'UN ÉQUIPEMENT ÉLECTRIQUE, LES MESURES DE SÉCURITÉ DE BASE DOIVENT TOUJOURS ÊTRE RESPECTÉES, DONT LES SUIVANTES.

1. LISEZ ET OBSERVEZ TOUTES LES INSTRUCTIONS DE SÉCURITÉ
2. N'utilisez pas cet appareil à l'extérieur.
3. N'utilisez pas cet appareil dans un endroit dangereux ou à proximité d'appareils de chauffage électriques ou au gaz.
4. Ne laissez pas les cordons d'alimentation entrer en contact avec des surfaces chaudes.
5. Faites attention lors de l'entretien des batteries. L'acide sulfurique qu'elles contiennent peut brûler la peau et les yeux. Si de l'acide se déverse sur votre peau ou vos yeux, rincez-les abondamment avec de l'eau fraîche et consultez immédiatement un médecin.
6. N'utilisez pas cet équipement à d'autres fins que celles auxquelles il est destiné.
7. L'installation doit être effectuée par une personne qualifiée uniquement.
8. Installez l'appareil conformément aux exigences du Code national de l'électricité et de l'organisme de réglementation local.
9. L'utilisation d'accessoires non recommandés par le fabricant peut présenter des risques.
10. L'équipement doit être monté à un endroit et à une hauteur qui ne l'exposeront pas à une altération de la part d'une personne non autorisée.
11. CONSERVEZ CES INSTRUCTIONS

DÉFINITION DE LA CONFIGURATION / MONTAGE DU LUMINAIRE

1. Les combinaisons APC et APCH peuvent être installées sur un mur, un plafond, ou une extrémité. La méthode d'installation déterminera les endroits où les têtes peuvent

être installées. Les dispositifs de fixation des enseignes de sorties APXH n'ont pas de têtes, mais ils peuvent être utilisés pour fixer les têtes de commande à distance APWR à DEL.

2. Retirez la découpe de l'enseigne d'issue du cadre de l'enseigne d'issue pour accéder à l'intérieur.
3. En cas de montage au plafond ou en extrémité, retirez le bouchon du trou approprié et enclenchez le socle en le faisant glisser dans l'ouverture en trou de serrure. Insérez la saillie du socle dans le trou de montage jusqu'à ce que le côté du cadre touche le socle. Immobilisez le cadre sur le socle en le faisant glisser le long du socle vers l'extrémité la plus étroite du trou de montage. Faites coulisser le cadre jusqu'à ce que les deux fixations s'enclenchent dans la saillie du socle, l'empêchant ainsi de ressortir du trou. (see Fig. 1)
4. Sélectionnez les emplacements de montage des têtes. Retirez le bouchon de trou ou les couvercles de fente appropriés. (see Fig. 2)
5. Sélectionnez les emplacements de montage des têtes. Retirez le bouchon de trou ou les couvercles de fente appropriés.
6. Sélectionnez les emplacements de montage des têtes. Retirez le bouchon de trou ou les couvercles de fente appropriés.

INSTALLATION MURALE

1. Mettez le circuit hors tension au niveau de la boîte de jonction, là où l'enseigne d'issue sera installée.
2. Percez les trous de montage appropriés et le trou de passage des fils dans la plaque de fond de l'enseigne EXIT (Issue) pour y installer la boîte de jonction utilisée.
3. Passez les fils orange, noir et blanc dans le trou central.
4. Raccordez les fils de la boîte de jonction aux fils d'alimentation électrique de l'enseigne EXIT (Issue) à l'aide des capuchons de connexion fournis. Raccordez le fil blanc au neutre. Si vous utilisez du 120 V, raccordez le fil noir au fil actif. Si vous utilisez du 277 V, raccordez le fil orange au fil actif. Recouvrez le fil inutilisé d'un capuchon. Enfoncez les fils dans la boîte de jonction.
5. Fixez l'enseigne EXIT (Issue) sur le mur et/ou la boîte de jonction en utilisant de la quincaillerie (que l'installateur doit fournir).

Instructions d'installation pour la combinaison APC/APCH All Pro, et l'enseigne de sortie APXH avec capacité de commande à distance

6. Raccordez les fils de la batterie à la carte de circuit imprimé.
7. Enclenchez la découpe de l'enseigne EXIT (Issue) sur le cadre.
8. Rétablissez l'alimentation CA, l'affichage à DEL s'allumera. Les têtes à DEL s'allumeront brièvement.

Figure 1

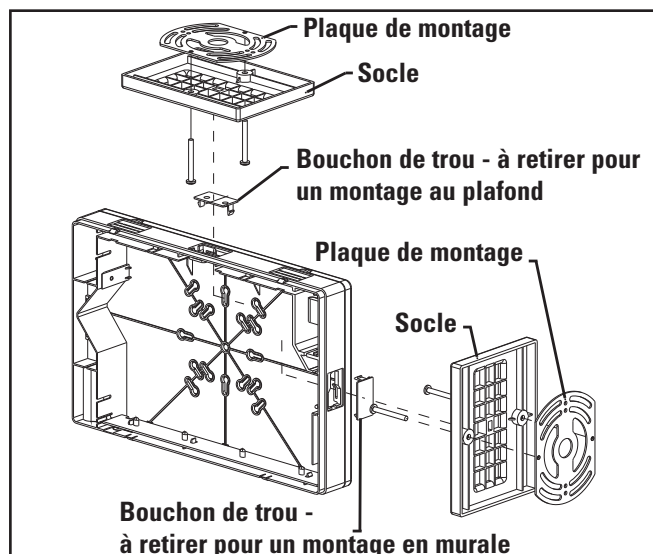
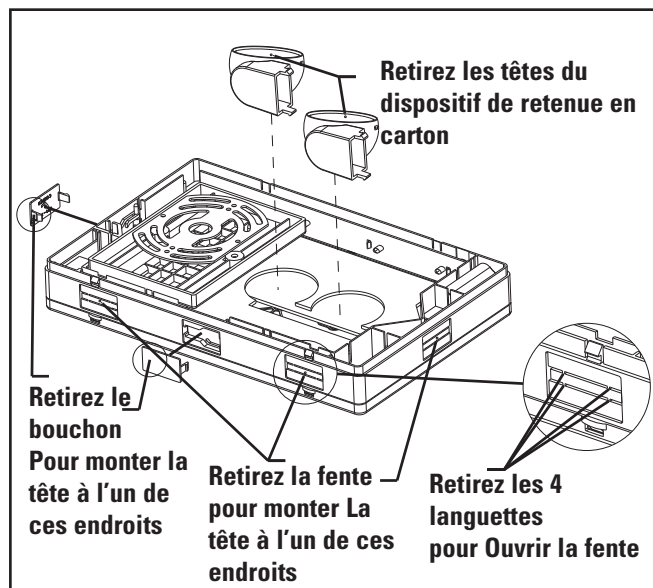


Figure 2



INSTALLATION AU PLAFOND OU EN EXTRÉMITÉ

1. Mettez le circuit hors tension au niveau de la boîte de jonction, là où l'enseigne d'issue sera installée.
2. Placez les vis fournies dans les trous pour vis du socle. Les languettes dans les trous empêcheront les vis de tomber pendant l'installation.
3. Retirez le bouchon du trou de montage approprié sur le dessus (montage au plafond) ou le côté (montage en extrémité) du cadre.
4. Passez les fils orange, noir et blanc dans la saillie du socle.
5. Passez les fils de la boîte de jonction dans la plaque de montage en acier, puis fixez celle-ci sur la boîte de jonction avec de la quincaillerie (qui doit être fournie par l'installateur).
6. Raccordez les fils de la boîte de jonction aux fils d'alimentation électrique de l'enseigne EXIT (Issue) à l'aide des capuchons de connexion fournis. Raccordez le fil blanc au neutre. Si vous utilisez du 120 V, raccordez le fil noir au fil actif. Si vous utilisez du 277 V, raccordez le fil orange au fil actif. Recouvrez le fil inutilisé d'un capuchon. Enfoncez les fils dans la boîte de jonction.
7. Fixez le socle de l'enseigne EXIT (Issue) sur la plaque de montage en acier en utilisant les vis placées dans le socle à l'étape 4.
8. Raccordez les fils de la batterie à la carte de circuit imprimé.
9. Enclenchez la découpe de l'enseigne EXIT (Issue) sur le cadre.
10. Rétablissez l'alimentation CA, l'affichage à DEL s'allumera. Les têtes à DEL s'allumeront brièvement.

FONCTIONNEMENT AUTONOM

Appuyez sur le commutateur de test. L'affichage à DEL restera allumé et la DEL de charge s'éteindra lorsque l'alimentation sera assurée par la batterie. Les têtes de lampe à DEL resteront allumées tant que le bouton sera enfoncé. Relâchez le commutateur de test. La DEL de charge s'allumera et l'affichage à DEL fonctionnera par le biais d'une alimentation CA. Les têtes à DEL s'éteindront.

ENTRETIEN

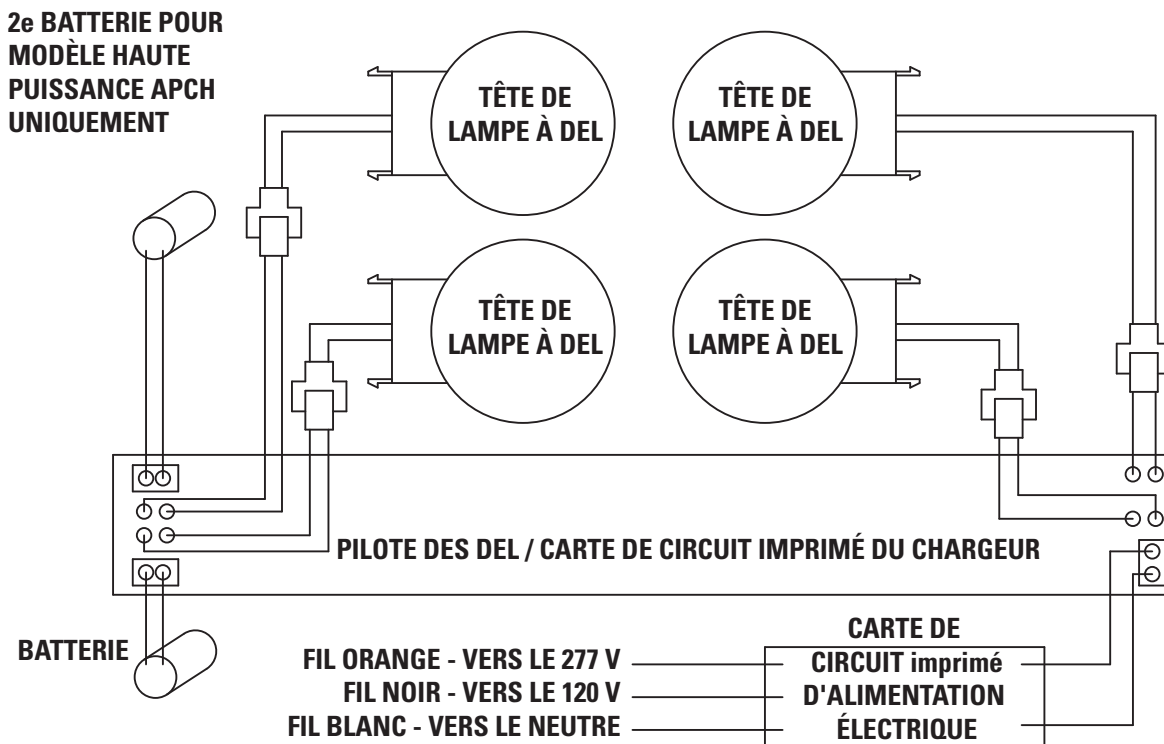
Aucun n'est requis. Cependant, nous recommandons de tester régulièrement l'équipement conformément aux codes locaux.

REMARQUE : La réparation de toute pièce doit être effectuée par une personne qualifiée. Utilisez des pièces de rechange fournies par Cooper Lighting Solutions uniquement.

ATTENTION : Cet équipement est fourni avec un circuit de désexcitation à batterie basse tension sophistiqué pour protéger la batterie d'une décharge excessive une fois que sa puissance utile a servi. Laissez la batterie charger pendant 24 heures après son installation ou une panne de courant pour un test de 90 minutes.

SCHÉMA

MODÈLES APC DISPONIBLES AVEC DEUX TÊTES DE LAMPE À DEL. MODÈLES HAUTE PUISSANCE APCH DISPONIBLES AVEC JUSQU'À 4 TÊTES DE LAMPE À DEL.



Garanties et limitation de responsabilité

Veuillez consulter le site www.cooperlighting.com pour obtenir les conditions générales.

Instrucciones de instalación para todos los juegos Pro APC/APCH y la salida APXH con capacidad remota

ADVERTENCIA

Riesgo de incendio o electrocución

Si no está calificado, consulte con un electricista.

ADVERTENCIA

Riesgo de descarga eléctrica

Antes de instalar o dar mantenimiento desconecte el suministro eléctrico en la caja de fusibles o interruptores.

Medidas importantes de seguridad

CUANDO UTILICE EQUIPOS ELÉCTRICOS, SIGA SIEMPRE LAS PRECAUCIONES BÁSICAS DE SEGURIDAD, INCLUYENDO LAS SIGUIENTES.

1. LEA Y SIGA TODAS LAS INSTRUCCIONES DE SEGURIDAD
2. No utilice este producto al aire libre.
3. No utilice este producto en lugares peligrosos, cerca de áreas con gas o de calentadores eléctricos.
4. No permita que los cables de suministro eléctrico entren en contacto con superficies calientes.
5. Tenga cuidado cuando le haga mantenimiento a las baterías. El ácido de batería puede causar quemaduras a la piel y a los ojos. Si se derrama ácido sobre su piel o en sus ojos, lave el ácido con agua fresca y contacte inmediatamente a un médico.
6. No utilice este equipo para fines diferentes a los de su diseño original.
7. La instalación sólo debe ser realizada por personal calificado.
8. Instale este producto según los requerimientos del Código Nacional de Electricidad y de las agencias reguladoras locales.
9. El uso de equipos accesorios no recomendados por el fabricante podría causar condiciones peligrosas.
10. Los equipos deben ser instalados en lugares y a alturas donde no estén al alcance de personas no autorizadas para evitar alteraciones.
11. GUARDE ESTAS INSTRUCCIONES

DETERMINE LA CONFIGURACIÓN / ENSAMBLE LA LÁMPARA

1. Los juegos APC y APCH pueden configurarse para montar en la pared, cielo raso o en el extremo. El método de montaje determinará dónde pueden montarse los

cabezales. Las salidas APXH no tienen cabezales en el accesorio pero pueden usarse para colocar los cabezales remotos del LED APWR.

2. Retire la plantilla de la señal de salida del marco para acceder al interior de la unidad.
3. Si va a instalar la señal en el techo o en un costado, retire el tapón del agujero adecuado y enganche la cubierta deslizándola en la abertura en forma de cerradura. Coloque la nariz de la cubierta a través del agujero de instalación hasta que el costado del marco entre en contacto con ella. Fije el marco sobre la cubierta deslizándolo en paralelo a la longitud de la cubierta hacia el extremo estrecho del agujero de instalación. Deslice el marco hasta que ambos seguros se enganchen en la nariz de la cubierta para evitar que se salga del agujero. (see Fig. 1)
4. Seleccione las ubicaciones de instalación para los cabezales. Retire el tapón del agujero o la cubierta de la ranura que corresponda. (see Fig. 2)
5. Introduzca los cables para los cabezales a través de los agujeros de instalación y luego enganche los cabezales en su lugar.
6. Pase los cables desde los cabezales hasta el tablero de circuito LED. Hay enchufes preformados que salen del tablero de circuito con conectores moldeados que concuerdan con los conectores de los cabezales.

INSTALACIÓN EN LA PARED

1. Desconecte el suministro eléctrico en la caja eléctrica donde se vaya a instalar la señal de salida.
2. Taladre el patrón de instalación adecuado y el agujero para el cable en la placa trasera de la señal de SALIDA según el tipo de caja eléctrica que esté utilizando.
3. Pase los cables anaranjado, negro y blanco a través del agujero central.

Instrucciones de instalación para todos los juegos Pro APC/APCH y la salida APXH con capacidad remota

4. Conecte los cables de la caja eléctrica a los cables de suministro de la señal de SALIDA usando las tuercas de empalme proporcionadas. Conecte el cable blanco al neutro. Si está utilizando un suministro eléctrico de 120 V, conecte el cable negro al cable de corriente. Si está usando un suministro eléctrico de 227 V, conecte el cable anaranjado al cable de corriente. Aísle el cable que no utilice. Introduzca los cables en la caja eléctrica.
5. Fije la señal de SALIDA a la pared y/o a la caja eléctrica usando ferretería proporcionada por el instalador.
6. Conecte los cables de la batería al tablero de circuito.
7. Enganche la plantilla de SALIDA en el marco.
8. Active el suministro de corriente eléctrica; la pantalla LED se encenderá. Los cabezales LED se encenderán brevemente.

Figure 1

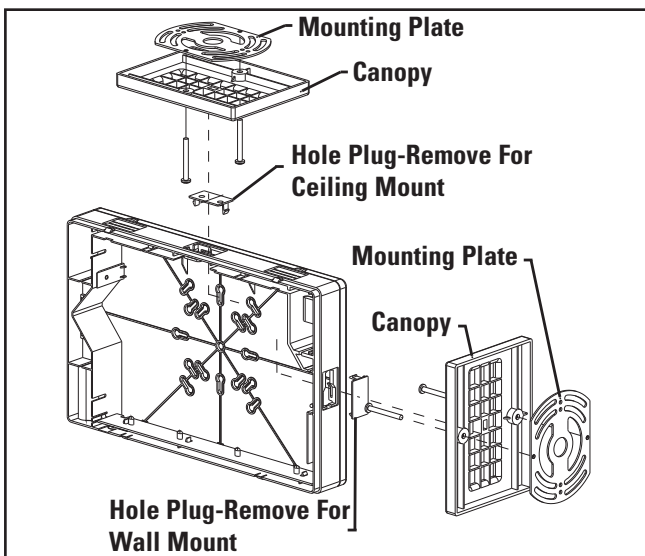
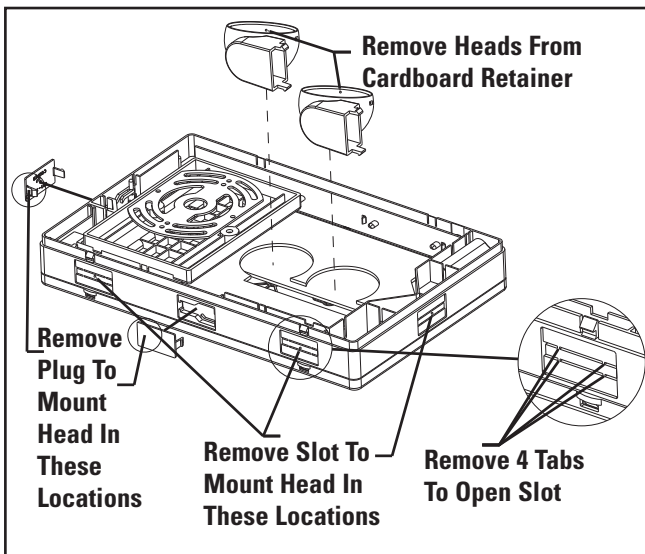


Figure 2



INSTALACIÓN EN EL TECHO O EN SU COSTADO

1. Desconecte el suministro eléctrico en la caja eléctrica donde se vaya a instalar la señal de salida.
2. Coloque los tornillos proporcionados en los agujeros de la cubierta. Las lengüetas dentro de los agujeros evitarán que los tornillos se caigan durante la instalación.
3. Retire el tapón del agujero superior (instalación en el techo) o lateral (instalación en su costado) del marco.
4. Pase los cables anaranjado, negro y blanco a través de la nariz de la cubierta.
5. Pase los cables desde la caja eléctrica a través de la placa de instalación de acero y luego fije la placa de instalación con ferretería proporcionada por el instalador.
6. Conecte los cables de la caja eléctrica a los cables de suministro de la señal de SALIDA usando las tuercas de empalme proporcionadas. Conecte el cable blanco al neutro. Si está utilizando un suministro eléctrico de 120 V, conecte el cable negro al cable de corriente. Si está usando un suministro eléctrico de 227 V, conecte el cable anaranjado al cable de corriente. Aísle el cable que no utilice. Introduzca los cables en la caja eléctrica.
7. Fije la cubierta de SALIDA a la placa de instalación de acero usando los tornillos que colocó en la cubierta en el paso 4.
8. Conecte los cables de la batería al tablero de circuito.
9. Enganche la plantilla de SALIDA en el marco.
10. Active el suministro eléctrico de CA; la pantalla de luces LED se encenderá. Los cabezales LED se encenderán brevemente.

FUNCIONAMIENTO AUTÓNOMO

Oprima el interruptor de prueba. La pantalla de luces LED permanecerá encendida y la luz LED indicadora de recarga se apagará cuando el suministro cambie al modo de baterías. Los cabezales LED se encenderán mientras el botón permanezca oprimido. Libere el interruptor de prueba. El LED indicador de recarga se encenderá y los cabezales LED utilizarán el suministro eléctrico. Los cabezales LED se apagarán.

MANTENIMIENTO

No se requiere mantenimiento. Sin embargo, le recomendamos que pruebe el equipo regularmente según los códigos locales.

NOTA: La reparación de cualquier pieza debe ser realizada por personal calificado. Sólo use piezas de repuesto proporcionadas por Cooper Lighting Solutions.

PRECAUCIÓN: Este equipo cuenta con un sofisticado circuito de desconexión de batería con bajo nivel de carga para protegerla de descarga excesiva una vez que la carga útil haya sido consumida. Permita que la batería se recargue durante 24 horas después de la instalación o de una falla eléctrica para realizar pruebas de carga de 90 minutos.

GUÍA DE LOCALIZACIÓN Y SOLUCIÓN DE AVERÍAS

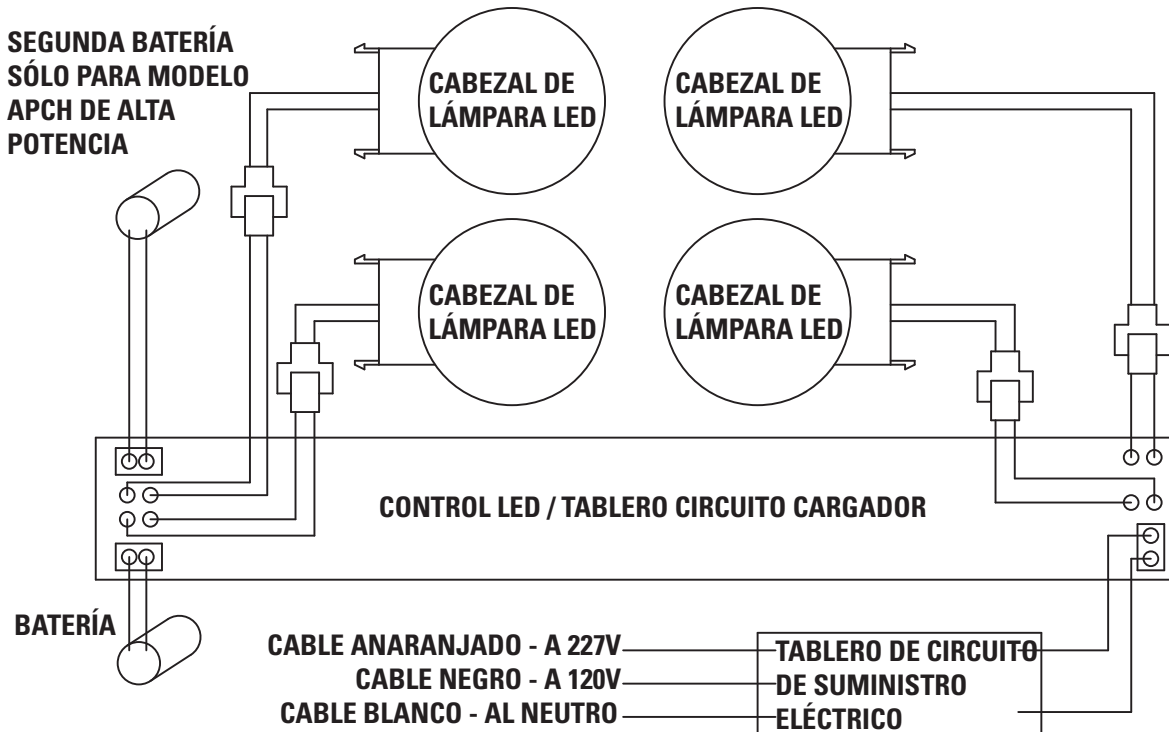
Si los cabezales LED o el LED indicador de recarga no se encienden, verifique lo siguiente:

1. Verifique el suministro eléctrico de CA; asegúrese de que la unidad tenga un suministro eléctrico de CA ininterrumpido.
2. La unidad tiene un corto circuito o la batería no está conectada.
3. La batería está descargada. Permita que la unidad se recargue durante 24 horas y vuelva a probarla.
4. Si después de probar las sugerencias de resolución de problemas indicadas anteriormente no ha logrado resolver el problema, póngase en contacto con su representante local de Cooper Lighting Solutions para obtener ayuda.

ESQUEMA

MODELOS APC DISPONIBLES CON DOS CABEZALES DE LUCES LED.

MODELOS APCH DE ALTA POTENCIA DISPONIBLES CON HASTA 4 CABEZALES DE LUCES LED.



Garantías y Limitación de Responsabilidad

Visite www.cooperlighting.com para conocer nuestros términos y condiciones.