

## WARNING

### Risk of Fire

Supply conductors (power wires) connecting the fixture must be rated minimum 90°C  
If uncertain, consult an electrician

### Risk of Electric Shock

Disconnect power at fuse or circuit breaker before installing or servicing

### Risk of Fire/Electric Shock

If not qualified, consult an electrician

**WARNING:** For your safety read and understand instructions completely before starting installation. Before wiring to power supply, turn off electricity at the fuse or circuit breaker box. Halo recessed fixtures are designed to meet the latest NEC requirements and are UL listed in full compliance with UL 1598. Before attempting installation of any recessed fixture check your local electrical code. This code sets the wiring standards for your locality and should be carefully studied before starting.

#### Installation in New Construction

**NOTE:** If fixture is to be switched from wall switch or dimmer, make sure black supply wire is properly connected to the switch or dimmer ( follow switch/dimmer instructions). DO NOT connect the white supply wire to the switch.

- Make certain no bare wires are exposed outside the connectors.
- Fixture is designed for installation where it may come in contact with insulation (Fig. 1).
- Bar hangers for this fixture are of interlocking design to allow positioning of housing along entire length of bars. Position bar hangers as shown (Fig. 2).
- Bar Hangers may be shortened to fit 12" framing by breaking at score lines. Pass bar hangers through each end until the bars overlap, then break off at score lines (no tools required and bar hangers do not need to be removed from plaster frame) (Fig. 3).

**Step 1.** Locate fixture between joists (Fig. 1)

**Step 2.** Extend bar hangers to fit between joists. Position fixture by hammering nails into joists. Bar hangers should be level with bottom of joists (Fig. 2)

**Step 3.** Follow steps 1 through 4 under "Electrical Connection".

**Step 4.** Adjust position of fixture on bar hangers as needed. To secure fixture in position, tighten screw and/or bend prongs on plaster frame over bar hangers (Fig. 2).

**Step 5.** Adjust fixture for ceiling thickness by loosening the hex screws that attach the housing to the plaster frame. Bring bottom edge of housing flush with ceiling line (Fig. 3).

#### Installation in Suspended Ceilings

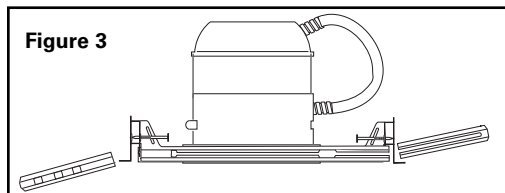
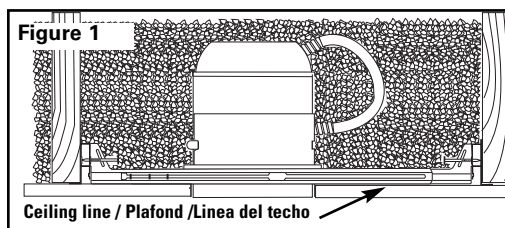
**Step 1.** Locate center of proposed opening on ceiling tile and cut out appropriate size hole:

**Step 2.** Place ceiling tile in T-Bar grid.

**Step 3.** Snap fixture on T-bars. Secure with screw (not included as shown (Fig. 4).

**Step 4.** Follow Steps 1 through 4 under "Electrical Connection".

**Step 5.** Center fixture over opening. To secure fixture position in ceiling, tighten screw and/or squeeze tabs into hanger bars to lock fixture in place (Fig.2)



## AVERTISSEMENT

### Risque d'incendie

Le calibre des fils d'alimentation de l'appareil d'éclairage doit être d'au moins 90 °C. En cas de doute, consultez un électricien.

### Risque de chocs électriques

Coupez l'alimentation au niveau du fusible ou du disjoncteur avant d'effectuer toute installation ou réparation.

### Risque d'incendie/de chocs électriques

Si vous n'avez pas les qualifications requises, consultez un électricien.

**AVERTISSEMENT:** Pour votre sécurité, veuillez lire et comprendre toutes les instructions avant de débiter l'installation. Avant de raccorder l'alimentation, coupez le courant au niveau du boîtier de fusibles ou de disjoncteurs. Les appareils d'éclairage encastrés Halo sont conçus pour répondre aux exigences les plus récentes du Code national de l'électricité et sont homologués UL conformément à la norme UL 1598. Avant d'entreprendre l'installation de tout appareil d'éclairage encastré, consultez votre code électrique local. Ce code indique les normes de câblage de votre localité et doit être revu attentivement avant de débiter l'installation.

#### Installation dans une construction neuve

**REMARQUE :** Si l'appareil d'éclairage est destiné à être commandé par un interrupteur mural ou un gradateur, assurez-vous que le fil d'alimentation noir est bien raccordé à l'interrupteur ou au gradateur (suivez les instructions de l'interrupteur/du gradateur). Ne raccordez PAS le fil d'alimentation blanc à l'interrupteur.

- Assurez-vous qu'aucun fil nu n'est exposé, en dehors des connecteurs.
- L'appareil d'éclairage est conçu pour être installé là où il peut entrer en contact avec de l'isolant (fig. 1).
- Les barres de suspension de cet appareil d'éclairage ont une caractéristique de verrouillage. Le boîtier peut ainsi être positionné sur toute la longueur des barres. Positionnez les barres de suspension comme illustré (fig. 2).
- Les barres de suspension peuvent être raccourcies pour s'adapter à un cadre de (12 po). Pour cela, il faut les casser au niveau des traits de coupe.

**Étape 1.** Positionnez l'appareil d'éclairage entre les solives, (fig. 1).

**Étape 2.** Déployez les barres de suspension pour qu'elles se calent entre les solives. Positionnez l'appareil d'éclairage en enfonçant des clous dans les solives à l'aide d'un marteau. Les barres de suspension doivent être alignées avec le bas des solives (fig. 2).

**Étape 3.** Suivez les étapes 1 à 4 de la section « Raccordement électrique ».

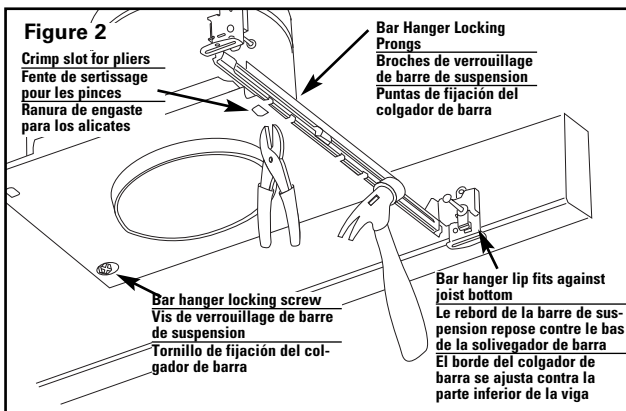
**Étape 4.** Ajustez la position de l'appareil d'éclairage sur les barres de suspension, selon nécessité. Pour immobiliser l'appareil d'éclairage, serrez la vis et/ou repliez les broches du cadre en plâtre sur les barres de suspension (fig. 2).

**Étape 5.** Ajustez l'appareil d'éclairage en fonction de l'épaisseur du plafond en desserrant les vis à tête hexagonale qui fixent le boîtier sur le cadre en plâtre. Alignez le bord inférieur du cadre de niveau avec le plafond (fig. 3).

#### Installation pour les Plafonds Suspendus

**Étape 1** Marquer le centre de l'ouverture sur la tuile du plafond et faire un trou.

H7=6-1/2"; H5=5-3/4"



## ADVERTENCIA

### Riesgo de incendio

Los conductores de suministro (cables eléctricos) que conectan el accesorio deben estar clasificados para 90°C mínimo. Si usted no está seguro de esto, consulte a un electricista

### Riesgo de choque eléctrico

Desconecte la corriente en la caja de fusibles o interruptor de circuito antes de instalar o darle servicio al accesorio

### Riesgo de incendio/choque eléctrico

Si usted no está calificado, consulte a un electricista

**ADVERTENCIA:** para su seguridad, lea y entienda completamente las instrucciones antes de empezar la instalación.

Antes de cablear el accesorio al suministro eléctrico, apague la electricidad en la caja de fusibles o interruptor de circuito. Los accesorios empotrados Halo están diseñados para cumplir con los últimos requerimientos del Código Eléctrico Nacional (NEC, por sus siglas en inglés) y están listados por UL en cumplimiento total con la clasificación UL 1598. Antes de intentar la instalación de cualquier accesorio empotrado, revise su código eléctrico local. Este código fija los estándares de cableado para su localidad y debe ser cuidadosamente estudiado antes de empezar.

#### Instalación en construcciones nuevas

**NOTA:** si el accesorio va a ser encendido desde un interruptor de pared o atenuador, asegúrese de que el cable de suministro negro está conectado adecuadamente al interruptor o atenuador (siga las instrucciones del interruptor/atenuador). NO conecte el cable de suministro blanco al interruptor.

- Cerciórese de que no hayan cables desnudos expuestos fuera de los conectores.
- El accesorio está diseñado para una instalación en la que éste podría entrar en contacto con el aislante (fig. 1).
- Los colgadores de barra para este accesorio tienen un diseño de acoplamiento que permite el posicionamiento de la caja a lo largo de toda la longitud de las barras. Coloque los colgadores de barra como se muestra (fig. 2).
- Los colgadores de barra pueden ser acortados para ajustarse al marco de 12" (30,5 cm) rompiéndolos en las líneas marcadas.

**Paso 1.** Localice el accesorio entre las vigas fig. 1).

**Paso 2.** Extienda los colgadores de barra para que quepan entre las vigas. Coloque el accesorio martillando los clavos dentro de las vigas. Los colgadores de barra deben estar nivelados con la parte inferior de las vigas (fig. 2).

**Paso 3.** Siga los pasos del 1 al 4 bajo "Conexión eléctrica".

**Paso 4.** Ajuste la posición del accesorio en los colgadores de barra como sea necesario. Para asegurar el accesorio en posición, apriete el tornillo y/o doble las puntas en el marco de yeso sobre los colgadores de barra (fig. 2).

**Paso 5.** Ajuste el accesorio para el grosor del techo aflojando los tornillos hexagonales que acoplan la caja al marco de yeso. Mueva el borde inferior de la caja hasta que quede a ras con la línea del techo (fig. 3).

#### Instalación en un Cielo Falso

**Paso 1.** Marque, sobre el elemento móvil del cielo raso falso, el punto por donde entrará el portalámpara y recorte un hueco de

H7=6-1/2" diámetro; H5=5-3/4" diámetro

**Paso 2.** Coloque sobre el elemento móvil del cielo raso falsola rejilla de la barra en "T".

**Paso 3.** Encaje la lámpara sobre las bar-ras en T. Asegurar con un tornillo (noincluido) como se muestra (Fig. 4).

**Paso 4.** Siga los Pasos 1 a 4 descritos en "Conexión Eléctrica."

**Paso 5.** Centre la lámpara sobre el hueco en el cielo raso. Para fijar la posición de la lámpara sobre el cielo raso, asegure el tornillo y/o inserte las lengüetas en los colgadores de barra para bloquear la lámpara sobre los colgadores (Fig. 2)

#### Instalación en una Construcción Nueva - Cielos rasos enlustrados

**Opción 1** Colocar clavos en la viga. Utilice la perforación guía debajo del clavo para alinear el soporte del colgador de barra

