

INSTRUCTION SHEET

for HMISTO5●● and HMISTU●55/●55W

PROGRAMMING THE HUMAN MACHINE INTERFACE (HMI)

To program the Magelis HMISTO/STU products, download the free, demonstration version of Vijeo Designer¹ from www.schneider-electric.com:

¹ Software used to create HMI unit project data.

Modules	Minimum Vijeo Designer Version
HMISTO501	6.0 or later
HMISTO511/512	5.1 or later
HMISTO531/532	6.0 SP1 or later
HMISTU655 PV < 04	5.1 or later
HMISTU655 PV ≥ 04	6.1 SP1 or later
HMISTU855 PV < 03	5.1 SP2 or later
HMISTU855 PV ≥ 03	6.1 SP1 or later
HMISTU655W	6.1 SP1 or later
HMISTU855W	6.1 SP1 or later
HMIS5T	6.1 SP1 or later

To program any other Magelis devices, order Vijeo Designer from your Schneider Electric vendor.

Note: Before downloading an application to a new HMIS5T using Vijeo Designer V6.0 SP3 or higher :

- Ensure that your application is configured to use the target model HMIS5T. If not, change the target model to HMIS5T before downloading.

Or

- Upgrade Vijeo Designer to version 6.1 to avoid any misuse.

RELEVANT STANDARDS

These products are manufactured in accordance with:

- Standard UL 508 and CSA C22.2 n°142 for Industrial Control Equipment
- Standard ANSI/ISA - 12.12.01 and CSA C22.2 n°213 for Electrical Equipment for Use in Class I, Division 2 Hazardous Locations

Notes: HMISTO5●● are designed to comply to merchant navy rules.

The HMISTU●55/●55W are certified by merchant marine agencies and comply with Bridge installation (refer to the Schneider Web site for installation guidelines).

The HMISTO5●● and HMISTU●55/●55W must be installed, used and maintained in accordance with:

- Standard WEEE, Directive 2002/96/EC
- Standard RoHS, Directive 2011/65/EU
- Standard RoHS China, Standard SJ/T 11363-2006

HMIZSUKIT

The Accessory Kit for the HMISTU●55/●55W contains:

- USB standard Type A cable holder
- USB Mini-B holder
- Anti-rotation Tee
- Panel adaptor

INSTALLATION PREREQUISITES

For use in Pollution Degree 2 environments.

For use on a flat surface of a Type 13 and/or Type 4X (Indoor Use Only) Enclosure.

HMISTU●55/●55W INSTALLATION

⚠ CAUTION

ENVIRONMENTAL HAZARDS TO THE EQUIPMENT

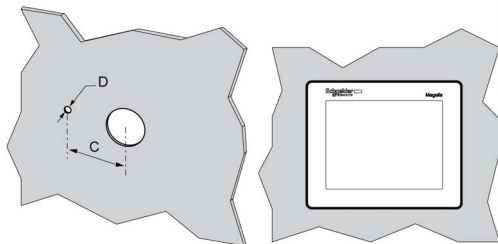
- Mount the device in enclosure that meet the IP54 level of protection for category 3G, IP6x for category 3D and the requirements relating to the 3G or 3D categories in Zones 2/22 (Category 3: normal level of protection - G: Gas - D: Dust).
- Mount the HMISTU●55/●55W according to the manufacturer's specifications.

Failure to follow these instructions can result in injury or equipment damage.

This caution is not covered by UL certification.

HMISTU●55/●55W CUT-OUTS

Cut-out dimensions for mounting on a flat surface:



A	B (Steel sheet, for example, cabinet door)	B (Glass fiber reinforced plastics, minimum GF30)	C	D
+0 22.50 mm -0.30 +0 0.88 in. -0.01	1.5 to 6 mm 0.06 to 0.23 in.	3 to 6 mm 0.11 to 0.23 in.	+0 30.00 mm -0.20 +0 1.18 in. -0.007	+0 4.00 mm -0.20 +0 0.15 in. -0.007

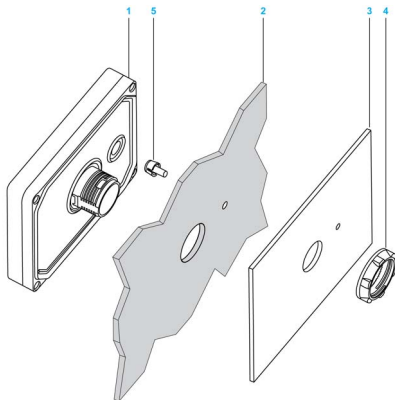
Installing the HMISTU●55/●55W

The optional Tee increases the device resistance to rotating torque.

The optional Panel Adaptor, supplied in the HMIZSUKIT, allows mounting the device on a:

- Metallic support with thickness between 1 and 1.5 mm (0.039 and 0.059 in.)
- Plastic support with thickness between 1 and 3 mm (0.039 and 0.118 in.) for HMISTU655/655W
- Glass fiber reinforced plastic with thickness between 2 and 3 mm (0.078 and 0.118 in.) for HMISTU855/855W

The illustration below shows the installation of the device with a Tee and a panel adaptor:



- 1 Display module
- 2 Supporting flat surface (for example, cabinet door)
- 3 Panel adaptor (**HMIZSUKIT**)
- 4 Nut
- 5 Tee (**HMIZSUKIT**)

HMISTO5●● INSTALLATION PROCEDURES

⚠ CAUTION

ENVIRONMENTAL HAZARDS TO THE EQUIPMENT

- Mount the device in enclosure that meet the IP54 level of protection for category 3G, IP6x for category 3D and the requirements relating to the 3G or 3D categories in Zones 2/22 (Category 3: normal level of protection - G: Gas - D: Dust).
- Mount the HMISTO5●● according to the manufacturer's specifications.

Failure to follow these instructions can result in injury or equipment damage.

This caution is not covered by UL certification.

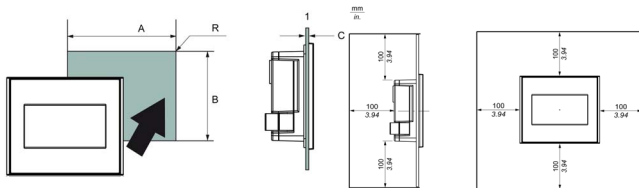
Before installing the device, read the instructions below.

The installation gasket and installation fasteners (screw installation fasteners or spring clips) are required for installing the device.

Mount the terminal in a clean, dry, robust and controlled enclosure (IP65 enclosure).

HMISTO5●● Cut-Outs

Cut-out dimensions for mounting on a flat surface:



1 Panel

A 105 mm (4.13 in.)

B 66 mm (2.60 in.)

C From 1.5 to 6.0 mm (0.059 to 0.236 in.)

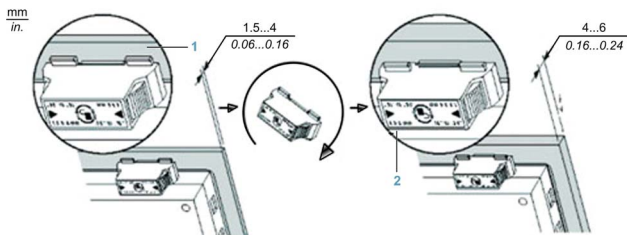
R From 2.0 to 3.0 mm (0.079 to 0.118 in.)

HMISTO5 Installation

Spring clips hold the device in the enclosure.

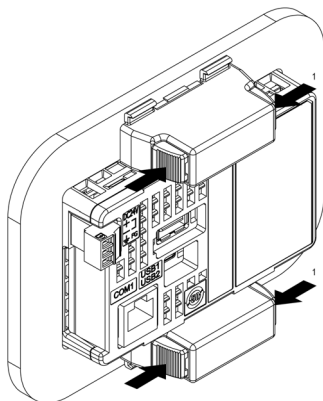
Adjust the spring clips for the panel thickness by turning the spring clip over:

- 1.5 mm (0.059 in.) ≤ panel thickness ≤ 4 mm (0.157 in.) (position 1)
- 4 mm (0.157 in.) ≤ panel thickness ≤ 6 mm (0.236 in.) (position 2)



- 1 Position 1
- 2 Position 2

Lock the spring clips by pressing the clip's top and bottom until you hear a click.



- 1 Click

START-UP, OPERATION AND MAINTENANCE

You must follow all the recommendations described in the HMISTO5●● User Manual and the HMISTU●55/●55W User Manual.

Schneider Electric cannot be held responsible for any application or installation not recommended in these manuals.

This equipment is suitable for use in Class I, Division 2, Groups A, B, C and D or non-hazardous locations only.

WARNING

RISK OF EXPLOSION IN HAZARDOUS LOCATIONS

- Verify the power, input, and output (I/O) wiring are in accordance with Class I, Division 2 wiring methods.
- Do not substitute any components that impair compliance to Class I, Division 2.
- Do not connect or disconnect equipment unless power has been switched off or the area is non-hazardous.
- Securely lock externally connected units and each interface before turning on the power supply.
- The USB2 connector is for temporary connection only during maintenance and setup of the device. Do not use, connect, or disconnect USB2 cable unless area is known to be non-hazardous.
- Potential electrostatic charging hazard: wipe the front panel of the terminal with a damp cloth before turning ON.
- Use an insulated stylus to activate the touchscreen.

Failure to follow these instructions can result in death, serious injury, or equipment damage.

For HMISTO501/51●, interfaces are: COM1 and USB1.

For HMISTO53●, interfaces are: ETHERNET and USB1.

For HMISTU●55/●55W, interfaces are: COM1, ETHERNET and USB1.

CAUTION

ENVIRONMENTAL HAZARDS TO THE EQUIPMENT

- Allow the device to reach the surrounding air temperature, not exceeding 50°C (122°F), before turning the device on.
- Do not turn on the device if condensation has occurred inside the device. After it is completely dry again, the device may be turned on.
- Do not expose the device to direct sunlight.
- Do not obstruct the vents in the device casing.
- Remove any dust from the device before turning it on.
- Ensure that the cable installation fasteners are not damaged. Replace them, if necessary.

Failure to follow these instructions can result in injury or equipment damage.

CONNECTING THE POWER CORD

Before using your power cord verify the ground wire is the same gauge or heavier than the power wires.

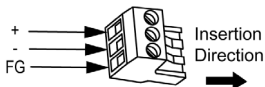
WARNING

SHORT CIRCUITS, FIRE, OR UNINTENDED EQUIPMENT OPERATION

Use a power cord that meets the following requirements:

- Uses copper solid or stranded wires.
- Use D25CE/AZ5CE cable ends to short circuits.
- Uses wires that are 0.2 to 1.5 mm² (24 - 16 AWG).
- Uses wires with a temperature rating of 75°C (167°F).

Failure to follow these instructions can result in death, serious injury, or equipment damage.



Connection	Wire
+	24 V
-	0 V
FG	Grounded terminal connected to the unit chassis.

Note: Mounting screws torque : 0.22 to 0.25 Nm (1.95 to 2.2 lb-in).

USB STANDARD A

When using a USB device, you can attach a USB holder to the USB interface on the side of the unit to prevent the USB cable from being disconnected.

WARNING

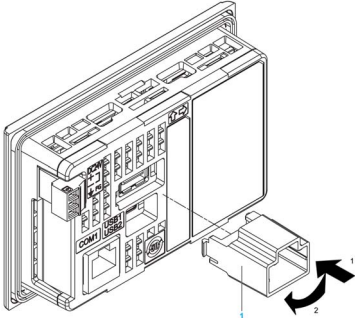
RISK OF EXPLOSION IN HAZARDOUS LOCATIONS

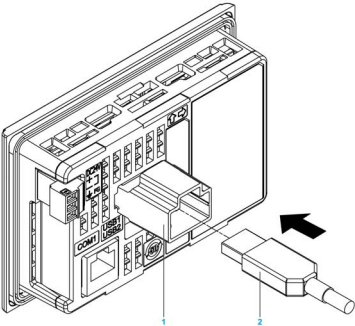
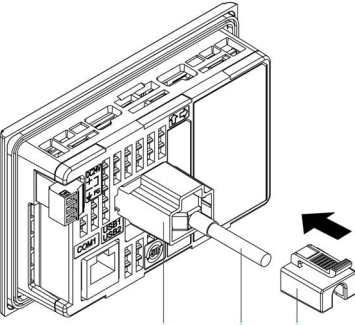
In hazardous locations as described in ANSI/ISA - 12.12.01:

- confirm that the USB cable has been attached with the USB cable clamp before using the USB host interface.
- remove power before attaching or detaching any connector(s) to or from the unit.

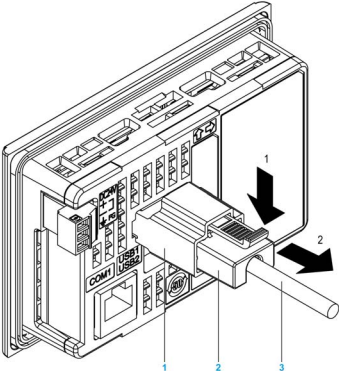
Failure to follow these instructions can result in death, serious injury, or equipment damage.

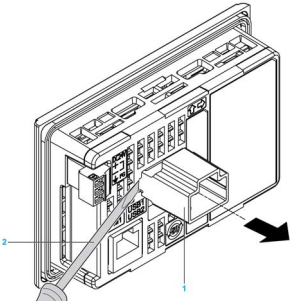
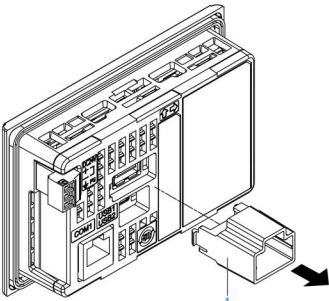
Attaching the USB Holder

Step	Action
1	<p data-bbox="208 205 940 311">Attach the USB holder to the USB Host Interface on the main unit. Hook the upper pick of the USB holder to the attachment hole of the main unit and insert the lower pick as shown below to affix the USB holder.</p>  <p data-bbox="208 773 377 797">1 USB holder</p>

Step	Action
2	<p data-bbox="159 147 687 171">Insert the USB cable into the USB host interface.</p>  <p data-bbox="159 642 329 690">1 USB holder 2 USB cable</p>
3	<p data-bbox="159 710 878 762">Attach the USB cover to fix the USB cable in place. Insert the USB cover into the tab of the USB holder.</p>  <p data-bbox="159 1239 329 1316">1 USB holder 2 USB cover 3 USB cable</p>

Removing the USB Holder

Step	Action
1	Push down the tab of the USB holder and then remove the USB cover.
 <p>1 USB holder 2 USB cover 3 USB cable</p>	
2	Remove the USB cable from the USB host interface.

Step	Action
3	<p data-bbox="159 147 897 200">Insert a screwdriver into the slot as shown in the following illustration, pry up the holder.</p>  <p data-bbox="159 605 723 659">1 USB holder 2 Flat-blade Screwdriver less than 6 mm (0.23 in.)</p>
4	<p data-bbox="159 677 373 700">Remove the holder.</p>  <p data-bbox="159 1144 329 1167">1 USB holder</p>

RELATED DOCUMENTS

For further information, you can download the Magelis Small Panels User Manuals and other technical information from our website at www.schneider-electric.com

FICHE D'INSTRUCTIONS

pour HMISTO5●● et HMISTU●55/●55W

PROGRAMMATION D' INTERFACE HOMME MACHINE (IHM)

Pour programmer les produits HMI Magelis STO/STU, téléchargez la version de démonstration gratuite de Vijeo Designer¹ sur www.schneider-electric.com:

¹ Logiciel utilisé pour créer des données de projet de l'unité IHM.

Modules	Version minimale de Vijeo Designer
HMISTO501	6.0 ou ultérieur
HMISTO511/512	5.1 ou ultérieur
HMISTO531/532	6.0 SP1 ou ultérieur
HMISTU655 PV < 04	5.1 ou ultérieur
HMISTU655 PV ≥ 04	6.1 SP1 ou ultérieur
HMISTU855 PV < 03	5.1 SP2 ou ultérieur
HMISTU855 PV ≥ 03	6.1 SP1 ou ultérieur
HMISTU655W	6.1 SP1 ou ultérieur
HMISTU855W	6.1 SP1 ou ultérieur
HMIS5T	6.1 SP1 ou ultérieur

Pour programmer tout autre produit Magelis, commandez Vijeo Designer auprès de votre fournisseur Schneider Electric.

Remarque : Avant de charger une application sur un nouveau HMIS5T à l'aide de Vijeo Designer V6.0 SP3 ou version ultérieure :

- Vérifiez que votre application est configurée pour utiliser le modèle cible HMIS5T. Si tel n'est pas le cas, remplacez le modèle cible par HMIS5T avant de procéder au chargement.

Ou

- Mettez Vijeo Designer au niveau de la version 6.1 pour éviter toute utilisation malencontreuse.

NORMES PERTINENTES

Ces produits ont été fabriqués conformément aux normes suivantes :

- Norme UL 508 et CSA C22.2 n°142 pour équipement de contrôle industriel
- Norme ANSI/ISA - 12.12.01 et CSA C22.2 n°213 pour équipement électrique à utiliser dans des emplacements dangereux de classe I, division 2

Remarques : Les HMISTO5●● sont conçus pour être conformes aux règles de la marine marchande.

Les appareils HMISTU●55/●55W sont conçus pour répondre aux exigences de passerelle et de pont de la marine marchande (consultez le site web Schneider pour les règles d'installation).

Les appareils HMISTO5●● et HMISTU●55/●55W doivent être installés, utilisés et entretenus conformément aux normes suivantes :

- Norme DEEE, directive 2002/96/CE
- Norme RoHS, directive 2011/65/EU
- Norme RoHS Chine, norme SJ/T 11363-2006

HMIZSUKIT

Le kit d'accessoires pour le HMISTU●55/●55W contient :

- Support de câble USB standard type A
- Support mini USB B
- Téton antirotation
- Adaptateur de panneau

CONDITIONS REQUISES POUR L'INSTALLATION

A utiliser dans des environnements de degré de pollution 2.

Pour utilisation sur une surface plane d'un boîtier Type 13 et/ou Type 4X (utilisation intérieure seulement).

INSTALLATION DU HMISTU●55/●55W

⚠ ATTENTION

RISQUES D'ENVIRONNEMENT POUR LES EQUIPEMENTS

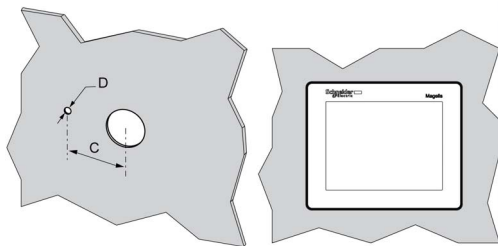
- Montez les terminaux graphiques dans des boîtiers conformes au niveau de protection IP54 pour les catégories 3G, IP6x pour la catégorie 3D et les exigences relatives aux catégories 3G ou 3D dans des zones 2/22 (catégorie 3 : niveau de protection normal – G : Gaz – D : Poussière).
- Montez l'appareil HMISTU●55/●55W selon les spécifications du constructeur.

Le non-respect de ces instructions peut entraîner des blessures ou des dommages matériels.

Cet avis "Attention" n'est pas couvert par la certification UL.

Découpe du HMISTU●55/●55W

Dimensions de découpe pour fixation sur une surface plane ::



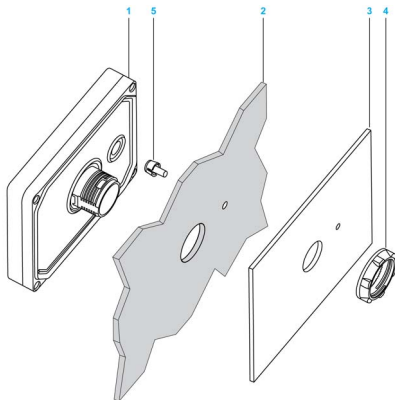
A	B (tôle, par exemple, porte d'armoire)	B (Plastiques renforcés fibre de verre, minimum GF30)	C	D
+0 22,50 mm -0,30	1,5 à 6 mm	3 à 6 mm	+0 30,00 mm -0,20	+0 4,00 mm -0,20
+0 0,88 po -0,01	0,06 à 0,23 po	0,11 à 0,23 po	+0 1,18 po -0,007	+0 0,15 po -0,007

Installation du HMISTU●55/●55W

Le téton en option augmente la résistance de l'appareil au couple de rotation. L'adaptateur pour panneau en option, fourni dans le HMIZSUKIT autorise le montage du produit sur un :

- Support métallique d'épaisseur comprise entre 1 et 1,5 mm (0,039 et 0,059 po)
- Support plastique d'épaisseur comprise entre 1 et 3 mm (0,039 et 0,118 po) pour le HMISTU655/655W
- Plastique chargé fibre de verre d'épaisseur comprise entre 2 et 3 mm (0,078 et 0,118 po) pour le HMISTU855/855W

L'illustration ci-dessous présente l'installation de l'appareil avec un téton et un adaptateur de panneau :



- 1 Module d'affichage
- 2 Surface plane support (par exemple, porte d'armoire)
- 3 Adaptateur de panneau (en option avec le **HMIZSUKIT**)
- 4 Ecrou
- 5 Té (en option avec le **HMIZSUKIT**)

⚠ ATTENTION

RISQUES D'ENVIRONNEMENT POUR LES EQUIPEMENTS

- Montez les terminaux graphiques dans des boîtiers conformes au niveau de protection IP54 pour les catégories 3G, IP6x pour la catégorie 3D et les exigences relatives aux catégories 3G ou 3D dans des zones 2/22 (catégorie 3 : niveau de protection normal – G : Gaz – D : Poussière).
- Montez l'appareil HMISTO5●● selon les spécifications du constructeur.

Le non-respect de ces instructions peut entraîner des blessures ou des dommages matériels.

Cet avis "Attention" n'est pas couvert par la certification UL.

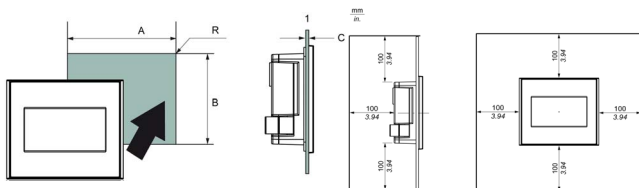
Lisez les instructions ci-dessous avant d'installer l'appareil dans une armoire ou sur un panneau.

Le joint d'installation et les pièces de fixation (pour l'installation à l'aide des vis et des attaches à ressort) sont requis pour installer l'appareil.

Installez le bornier dans un boîtier offrant un environnement propre, sec, robuste et contrôlé (boîtier IP65).

Découpe du HMISTO5●●:

Dimensions de découpe pour fixation sur une surface plane :



1 Panneau

A 105 mm (4,13 po)

B 66 mm (2,59 po)

C de 1,5 à 6,0 mm (0,059 à 0,236 po)

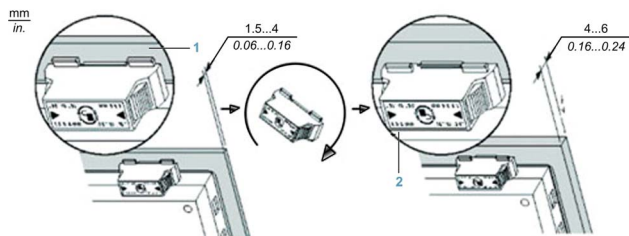
R de 2,0 à 3,0 mm (0,079 à 0,118 po)

Installation du HMISTO5●●

Utilisez les agrafes à ressort pour maintenir l'appareil en place après son insertion.

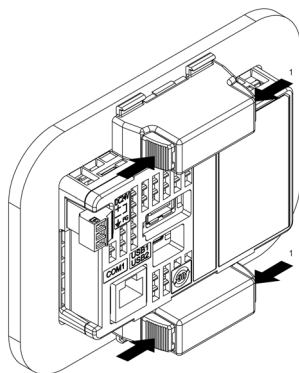
Réglez les agrafes à ressort en fonction de l'épaisseur du panneau par retournement :

- 1,5 mm (0,059 po) ≤ épaisseur du panneau ≤ 4 mm (0,157 po) (position 1)
- 4 mm (0,157 po) ≤ épaisseur du panneau ≤ 6 mm (0,236 po) (position 2)



- 1 Position 1
- 2 Position 2

Verrouillez les agrafes à ressort en appuyant simultanément sur le haut et le bas de l'agrafe avec deux doigts jusqu'au déclic.



- 1 Cliquez

DÉMARRAGE, EXPLOITATION ET MAINTENANCE

Vous devez respecter toutes les recommandations du manuel d'utilisation HMISTO5●●, ainsi que celles du manuel d'utilisation HMISTU●55/●55W. Schneider Electric ne saurait être tenu responsable de toute application ou installation non recommandée dans ces manuels.

AVERTISSEMENT

RISQUE D'EXPLOSION EN ENVIRONNEMENTS DANGEREUX

- Vérifiez que l'alimentation, les câblages d'entrées et sorties (E/S) sont conformes aux méthodes de câblage de Classe I, Division 2.
- Ne procédez à aucun remplacement de composant, qui risquerait de porter atteinte à la conformité à la Classe I Division 2.
- Assurez-vous que l'alimentation est coupée ou que la zone ne présente aucun danger avant de connecter ou déconnecter l'équipement.
- Verrouillez de façon sûre les unités à connexion externe et chaque interface avant d'activer l'alimentation.
- Le connecteur USB2 n'est destiné qu'à une connexion temporaire pendant la maintenance et la configuration de l'équipement. Ne pas utiliser, connecter ou déconnecter le câble USB2 avant de s'être assuré que la zone est non dangereuse.
- Risque de charge électrostatique potentielle : essuyez le panneau avant du terminal avec un chiffon humide avant de l'allumer.
- Utilisez un styler isolé pour activer l'écran tactile.

Le non-respect de ces instructions peut conduire à des blessures graves ou mortelles, ou à des dommages matériels.

Pour les HMISTO501/51●, les interfaces sont : COM1, USB1.

Pour les HMISTO53●, les interfaces sont : ETHERNET, USB1.

Pour les HMISTU●55/●55W, les interfaces sont : COM1, ETHERNET, USB1.

ATTENTION

RISQUES D'ENVIRONNEMENT POUR LES EQUIPEMENTS

- Laissez le terminal graphique atteindre la température de l'air ambiant, qui ne doit pas dépasser 50°C (122°F), avant de l'allumer.
- Ne pas allumer le terminal graphique en cas de présence de condensation. Le terminal peut être allumé quand il est à nouveau complètement sec.
- Ne pas exposer le terminal graphique à la lumière solaire directe.
- Ne pas obstruer les grilles de ventilation dans le boîtier du terminal.
- Eliminez toute poussière du terminal graphique avant de l'allumer.
- S'assurer que les fixations d'installation des câbles n'ont pas été endommagées. Les remplacer si nécessaire.

Le non-respect de ces instructions peut entraîner des blessures ou des dommages matériels.

CONNEXION DU CORDON D'ALIMENTATION

Avant d'utiliser votre cordon d'alimentation vérifiez que le conducteur de terre est de section égale ou supérieure à celle des conducteurs d'alimentation.

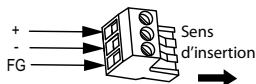
AVERTISSEMENT

COURT-CIRCUIT, INCENDIE OU FONCTIONNEMENT INCORRECT DE L'UNITE

Utilisez un cordon d'alimentation conforme aux exigences suivantes :

- Composé de fils de cuivre massifs ou torsadés.
- Utilisez des embouts de câble D25CE/AZ5CE pour éviter les courts-circuits.
- Composé de conducteurs de 0,2 à 1,5 mm² (24 - 16 AWG).
- Composé de conducteurs de température nominale de 75°C (167°F).

Le non-respect de ces instructions peut conduire à des blessures graves ou mortelles, ou à des dommages matériels.



Connexion	Fil
+	24 V
-	0 V
FG	Borne de terre raccordée au châssis de l'unité.

Remarque : Couple des vis d'assemblage : 0,22 à 0,25 Nm (1,95 à 2,2 lb-po).

USB STANDARD A

Lorsque vous utilisez un périphérique USB, vous pouvez fixer un support de connecteur USB sur l'interface USB située sur le côté de l'unité afin d'empêcher le câble USB de se débrancher.

AVERTISSEMENT

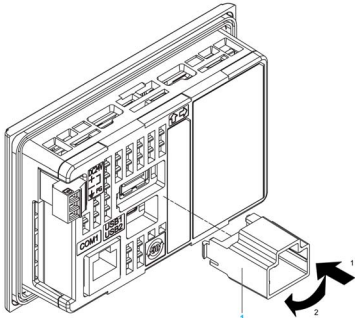
RISQUE D'EXPLOSION EN ENVIRONNEMENTS DANGEREUX

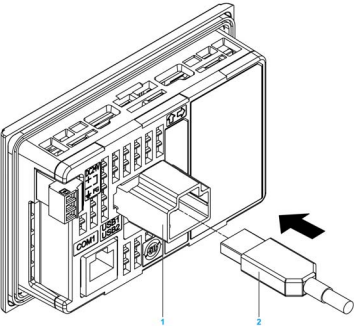
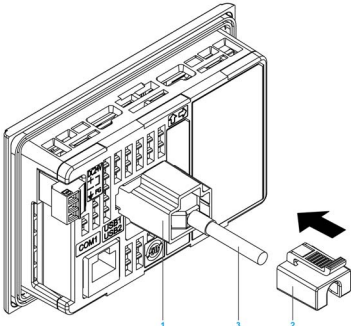
Dans des environnements dangereux tels que décrits dans les normes ANSI/ISA - 12.12.01 :

- Vérifiez que le câble USB a été fixé avec le collier de câble USB avant d'utiliser l'interface USB hôte.
- Veillez à couper l'alimentation avant de brancher ou de débrancher tout connecteur de l'unité.

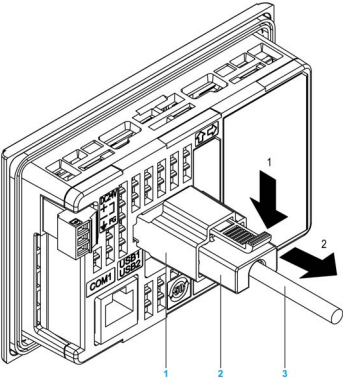
Le non-respect de ces instructions peut provoquer la mort, des blessures graves ou des dommages matériels.

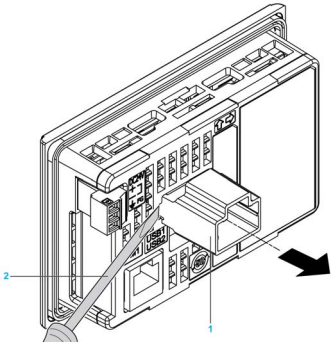
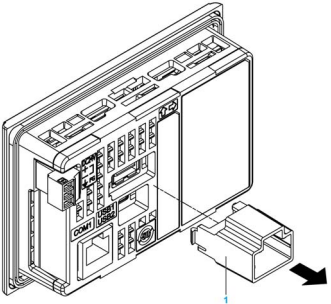
Fixation du support USB

Etapas	Action
1	<p data-bbox="239 205 946 340">Fixez le support de connecteur USB sur l'interface hôte USB de l'unité principale. Accrochez la partie supérieure du support de connecteur USB à l'orifice de raccordement de l'unité principale, puis insérez la partie inférieure de la manière indiquée ci-dessous pour fixer le support de connecteur USB.</p>  <p data-bbox="239 797 588 827">1 Support de connecteur USB</p>

Étapes	Action
2	<p data-bbox="192 147 650 171">Insérez le câble USB dans l'interface hôte.</p>  <p data-bbox="192 642 536 693">1 Support de connecteur USB 2 Câble USB</p>
3	<p data-bbox="192 710 895 761">Fixez la protection USB afin de maintenir le câble USB. Insérez la protection USB dans la languette du support de connecteur USB.</p>  <p data-bbox="192 1234 536 1314">1 Support de connecteur USB 2 Protection USB 3 Câble USB</p>

Dépose du support USB

Étapes	Action
1	<p>Rabattez vers le bas la languette du support USB, puis déposez la protection USB.</p>  <p>1 Support de connecteur USB 2 Protection USB 3 Câble USB</p>
2	Déposez le câble USB de l'interface USB hôte.

Étapes	Action
3	<p data-bbox="184 151 897 202">Insérez un tournevis dans la fente comme indiqué sur l'illustration suivante, et faites lever sur le support.</p>  <p data-bbox="184 661 689 719">1 Support de connecteur USB 2 Tournevis plat de moins de 6 mm (0,23 po)</p>
4	<p data-bbox="184 739 401 761">Déposez le support.</p>  <p data-bbox="184 1199 532 1221">1 Support de connecteur USB</p>

DOCUMENTS ASSOCIES

Pour plus d'informations, vous pouvez télécharger les Manuels d'Utilisation des Petits Ecrans Magelis et d'autres informations techniques à partir de notre site internet : www.schneider-electric.com

KURZANLEITUNG FÜR HMISTO5●● und HMISTU●55/●55W

PROGRAMMIERUNG DER HUMAN MACHINE INTERFACE (HMI)

Zur Programmierung der Magelis HMISTO/STU-Produkte laden Sie bitte die kostenlose Demoversion von Vijeo Designer¹ von www.schneider-electric.com herunter:

¹ Software zur Erstellung von HMI-Projektdateien.

Module	Mindestversion von Vijeo-Designer
HMISTO501	6.0 oder höher
HMISTO511/512	5.1 oder höher
HMISTO531/532	6.0 SP1 oder höher
HMISTU655 PV < 04	5.1 oder höher
HMISTU655 PV ≥ 04	6.1 SP1 oder höher
HMISTU855 PV < 03	5.1 SP2 oder höher
HMISTU855 PV ≥ 03	6.1 SP1 oder höher
HMISTU655W	6.1 SP1 oder höher
HMISTU855W	6.1 SP1 oder höher
HMIS5T	6.1 SP1 oder höher

Zur Programmierung anderer Magelis-Produkte bestellen Sie bitte Vijeo Designer bei Ihrem Schneider Electric-Anbieter.

Hinweise: Führen Sie vor dem Download einer Anwendung in eine neue HMIS5T mithilfe von Vijeo Designer ab V6.0 SP3 Folgendes durch:

- Stellen Sie sicher, dass Ihre Anwendung für die Verwendung des HMIS5T-Zielmodells konfiguriert wurde. Ist das nicht der Fall, dann müssen Sie das Zielmodell vor dem Download auf HMIS5T einstellen.

Oder

- Aktualisieren Sie Vijeo Designer auf die Version 6.1, um jede unsachgemäße Verwendung zu vermeiden.

RELEVANTE NORMEN

Diese Produkte wurden gemäß folgender Normen hergestellt:

- Norm UL 508 und CSA C22.2 Nr. 142 für industrielle Regeleinrichtungen
- Norm ANIS/ISA - 12.12.01 und CSA 22.2 Nr. 213 für elektrische Betriebsmittel für explosionsgefährdete Bereiche der Klasse I, Division 2

Hinweise: HMISTO5●● erfüllt die Handelsmarinevorschriften.

Die Modelle HMISTU●55/●55W erfüllen die Handelsmarineanforderungen für Brücke und Deck. (Richtlinien für die Installation finden Sie auf der Website von Schneider Electric).

HMISTO5●● und HMISTU●55/●55W müssen entsprechend der Vorschriften der folgenden Normen installiert, betrieben und gewartet werden:

- WEEE-Norm, Richtlinie 2002/96/EC
- RoHS-Norm, Richtlinie 2011/65/EU
- RoHS-Norm für China, Norm SJ/T 11363-2006

HMIZSUKIT

Das Zubehörpaket für HMISTU●55/●55W enthält folgende Teile:

- Standard-USB-Kabelhalter Typ A
- Mini-USB-Halter B
- Verdrehsicherung
- Schalttafeladapter

INSTALLATIONSVORAUSSETZUNGEN

Für die Verwendung in Umgebungen gemäß Verschmutzungsgrad 2 geeignet.

Für den Tafleinbau (Typ 13) und/oder den Einbau in Gehäuse des Typs 4X (nicht im Freien) geeignet.

INSTALLATION DER HMI●55/●55W

▲ VORSICHT

GEFAHR VON GERÄTESCHÄDEN DURCH UMGEBUNGSBEDINGUNGEN

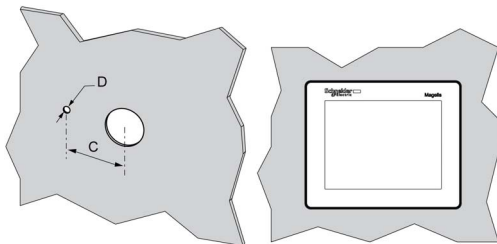
- Montieren Sie die Grafikerminale in Gehäusen, die der Schutzart IP54 für Kategorie 3G, IP6x für Kategorie 3D und den Anforderungen hinsichtlich der Kategorien 3G oder 3D in den Zonen 2/22 (Kategorie 3: normaler Schutz – G: Gas – D: Staub) entsprechen.
- Montieren Sie die HMI●55/●55W gemäß den Herstellerangaben.

Nichtbeachtung dieser Anweisungen kann zu Verletzungen oder Geräteschäden führen.

Diese Warnung unterliegt keiner UL-Zertifizierung.

HMISTU●55/●55W-Tafelausschnitt

Abmessungen des Tafelausschnitts:



A	B (Stahlblech, zum Beispiel eine Schaltschranktür)	B (GFK- Kunststoff, mindestens GF30)	C	D
+0 22,50 mm -0,30	1,5 bis 6 mm	3 bis 6 mm	+0 30,00 mm -0,20	+0 4,00 mm -0,20
+0 0,88 Zoll. -0,01	0,06 bis 0,23 Zoll	0,11 bis 0,23 Zoll	+0 1,18 Zoll -0,007	+0 0,15 Zoll -0,007

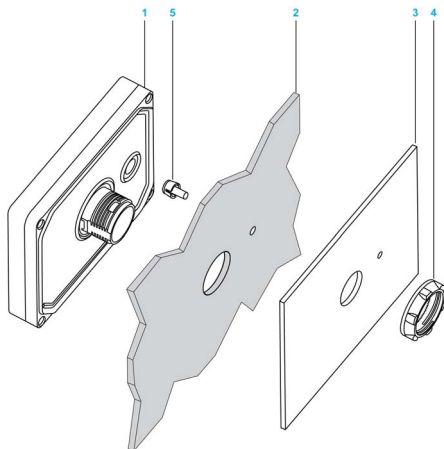
Installieren des HMISTU●55/●55W

Die optionale Verdrehsicherung erhöht die Widerstandskraft des Gerätes gegenüber Verdrehen.

Mit dem optionalen Schalttafeladapter, der im HMIZSUKIT enthalten ist, kann das Produkt an folgenden Teilen befestigt werden:

- Metalltafel mit einer Stärke zwischen 1 und 1,5 mm (0,039 und 0,059 Zoll)
- Kunststofftafel mit einer Stärke zwischen 1 und 3 mm (0,039 und 0,118 Zoll) für HMISTU655/655W
- GFK-Kunststoff mit einer Stärke von 2 bis 3 mm (0,078 und 0,118 Zoll) für HMISTU855/855W

Die folgende Abbildung zeigt die Installation eines Gerätes mit der Verdrehsicherung und einem Schalttafeladapter:



- 1 Anzeigemodul
- 2 Plane Einbaufläche (zum Beispiel eine Schaltschranktür)
- 3 Schalttafeladapter (optional, in **HMIZSUKIT** enthalten)
- 4 Mutter
- 5 Verdrehsicherung (optional, in **HMIZSUKIT** enthalten)

⚠ VORSICHT

GEFAHR VON GERÄTESCHÄDEN DURCH UMGEBUNGSBEDINGUNGEN

- Montieren Sie die Grafikterminals in Gehäusen, die der Schutzart IP54 für Kategorie 3G, IP6x für Kategorie 3D und den Anforderungen hinsichtlich der Kategorien 3G oder 3D in den Zonen 2/22 (Kategorie 3: normaler Schutz – G: Gas – D: Staub) entsprechen.
- Montieren Sie die HMISTO5●● gemäß den Herstellerangaben.

Nichtbeachtung dieser Anweisungen kann zu Verletzungen oder Geräteschäden führen.

Diese Warnung unterliegt keiner UL-Zertifizierung.

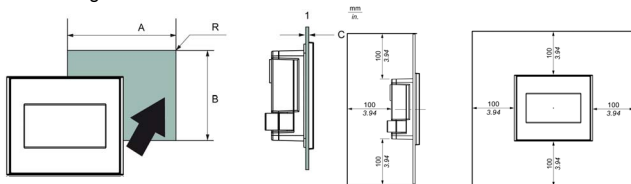
Lesen Sie vor der Installation des Gerätes in einen Schrank oder eine Schalttafel die folgenden Anweisungen.

Zum Installieren des Gerätes sind die Installationsdichtung und Installationsklemmen (Installationsschraubklemmen oder -federklemmen) erforderlich.

Installieren Sie das Terminal in einem Gehäuse, das eine saubere, trockene, stabile und kontrollierte Umgebung bietet (IP65-Gehäuse).

HMISTO5●●-Tafelausschnitt:

Abmessungen des Tafelausschnitts:



1 Schalttafel

A 105 mm (4,13 Zoll)

B 66 mm (2,59 Zoll)

C Von 1,5 bis 6,0 mm (0,059 bis 0,236 Zoll)

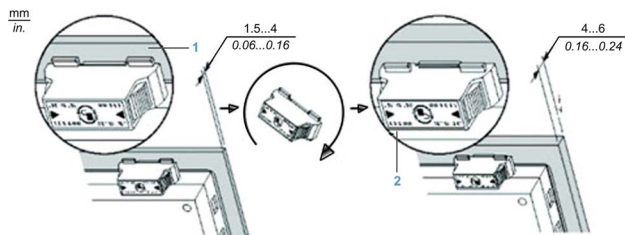
R Von 2,0 bis 3,0 mm (0,079 bis 0,118 Zoll)

Installation des HMISTO5●●

Verwenden Sie die Federclips, um das Gerät nach dem Einsetzen in seiner Position zu halten.

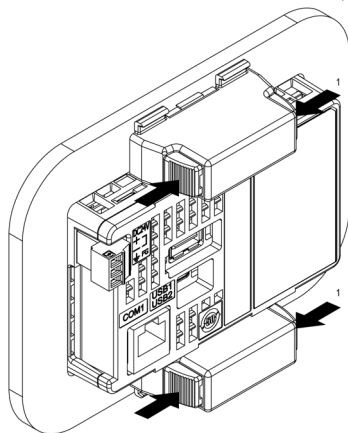
Passen Sie die Federclips durch Umdrehen an die Schalttafelstärke an:

- 1,5 mm (0,059 Zoll) ≤ Schalttafelstärke: ≤ 4 mm (0,157 Zoll) (Position 1)
- 4 mm (0,157 Zoll) ≤ Schalttafelstärke: ≤ 6 mm (0,236 Zoll) (Position 2)



- 1 Position 1
- 2 Position 2

Rasten Sie die Federklammern ein, indem Sie mit zwei Fingern gleichzeitig oben und unten auf die Klemme drücken, bis Sie ein Klicken hören.



- 1 Klicken

INBETRIEBNAHME, BETRIEB UND WARTUNG

Befolgen Sie alle Anweisungen und Empfehlungen im HMISTO5●●-Benutzerhandbuch und im HMISTU●55/●55W-Benutzerhandbuch.

Schneider Electric übernimmt für andere Anwendungen oder Installationen als die in diesen Anleitungen empfohlenen keine Haftung.

WARNUNG

EXPLOSIONSGEFAHR IN EX-BEREICHEN

- Stellen Sie sicher, dass die Verdrahtung von Stromversorgung, Eingängen und Ausgängen (E/A) den Verdrahtungsverfahren nach Klasse I, Division 2 entspricht.
- Tauschen Sie keine Komponenten aus, die die Konformität mit Klasse I, Division 2 beeinträchtigen.
- Schließen Sie Geräte nur an oder trennen Sie Anschlüsse von Geräten nur, wenn Sie zuvor die Stromversorgung abgeschaltet haben oder wenn bekannt ist, dass im betreffenden Bereich keine Gefahr besteht.
- Befestigen Sie alle extern angeschlossenen Komponenten und Schnittstellen vor dem Einschalten der Stromversorgung.
- Der USB2-Steckverbinder ist nur für den temporären Anschluss während der Wartung und Einrichtung des Geräts gedacht. Verwenden Sie USB2 nur, schließen Sie Geräte nur an USB2 an oder trennen Sie Anschlüsse von Geräten nur von USB2, wenn bekannt ist, dass der betreffenden Bereich Ex-frei ist.
- Potentielle Gefahr elektrostatischer Entladung: Wischen Sie die Frontplatte des Terminals vor dem Einschalten mit einem feuchten Tuch ab.
- Verwenden Sie einen isolierten Stift, um den Touchscreen zu betätigen.

Nichtbeachtung dieser Anweisungen kann zum Tod, zu schweren Verletzungen und zu Geräteschäden führen.

Die Schnittstellen der HMISTO501/51● sind: COM1, USB1.

Die Schnittstellen der HMISTO53● sind: ETHERNET, USB1.

Die Schnittstellen der HMISTU●55/●55W sind: COM1, ETHERNET, USB1.

VORSICHT

GEFAHR VON GERÄTESCHÄDEN DURCH UMGEBUNGSBEDINGUNGEN

- Lassen Sie das Grafikterminal vor dem Einschalten die Umgebungstemperatur annehmen, die jedoch 50°C (122°F) nicht überschreiten darf.
- Schalten Sie das Grafikterminal nicht ein, wenn sich Feuchtigkeit niedergeschlagen hat (Kondensation). Nach dem vollständigen Abtrocknen der Feuchtigkeit kann das Terminal eingeschaltet werden.
- Setzen Sie das Grafikterminal nicht dem direkten Sonnenlicht aus.
- Verdecken Sie die Lüftungsöffnungen des Terminalgehäuses nicht.
- Entfernen Sie vor dem Einschalten allen Staub vom Grafikterminal.
- Stellen Sie sicher, dass die Kabelbefestigungen nicht beschädigt sind. Tauschen Sie sie aus, wenn erforderlich.

Nichtbeachtung dieser Anweisungen kann zu Verletzungen oder Geräteschäden führen.

ANSCHLIEßEN DES STROMVERSORGUNGSKABELS

Stellen Sie vor Verwendung des Stromversorgungskabels sicher, dass der Erdleiter mindestens den gleichen Durchmesser wie die Stromversorgungsleitungen hat.

WARNUNG

KURZSCHLÜSSE, BRÄNDE ODER UNBEABSICHTIGTER BETRIEB VON GERÄTEN

Verwenden Sie ein Stromversorgungskabel, das die folgenden Anforderungen erfüllt:

- Verwenden Sie Volldraht oder Litze.
- Verwenden Sie Kabelterminierungen D25CE/AZ5CE, um Kurzschlüssen vorzubeugen.
- Verwenden Sie Drähte mit einem Querschnitt von 0,2 bis 1,5 mm² (24 - 16 AWG).
- Verwenden Sie Drähte mit einer Temperaturspezifikation von 75°C (167°F).

Nichtbeachtung dieser Anweisungen kann zum Tod, zu schweren Verletzungen und zu Geräteschäden führen.



Anschlussn	Draht
+	24 V
-	0 V
FG	Am Gehäuse des Geräts angeschlossene, geerdete Klemme.

Hinweis: Anzugsdrehmoment der Befestigungsschrauben: 0,22 bis 0,25 Nm (1,95 bis 1,00 kg-in).

USB STANDARD A

Wenn Sie ein USB-Gerät verwenden, können Sie eine USB-Halterung an der USB-Schnittstelle an der Geräteseite anbringen, damit sich das USB-Kabel nicht lösen kann.

WARNUNG

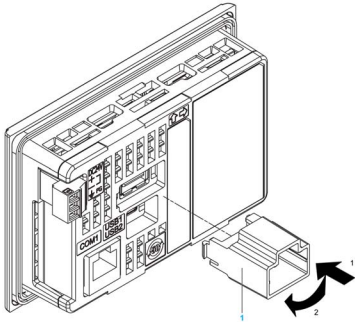
EXPLOSIONSGEFAHR IN EX-BEREICHEN

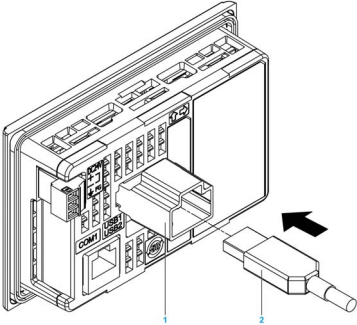
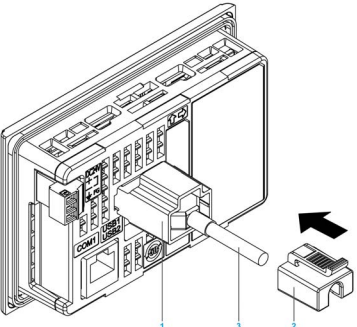
In explosionsgefährdeten Bereichen wie in ANSI/ISA - 12.12.01 beschrieben:

- Vergewissern Sie sich, dass das USB-Kabel mithilfe der USB-Kabelklemme befestigt wurde, bevor Sie die USB-Hostschnittstelle verwenden.
- Trennen Sie die Stromversorgung, bevor Sie Steckverbinder an das Gerät anschließen oder vom Gerät trennen.

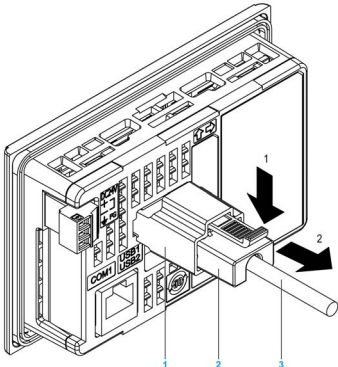
Die Nichtbeachtung dieser Anweisungen kann Tod, schwere Körperverletzungen oder Sachschäden zur Folge haben.

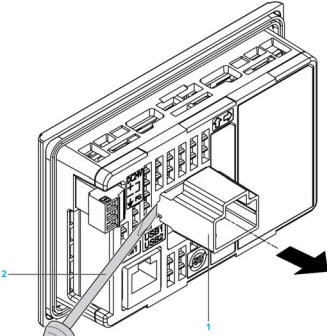
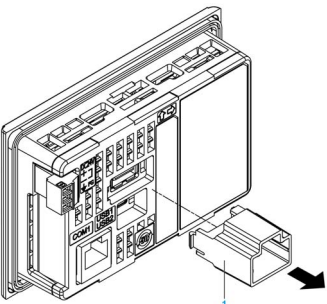
Befestigen der USB-Halterung

Schritt	Aktion
1	<p data-bbox="189 205 891 339">Befestigen Sie die USB-Halterung an der USB-Hostschnittstelle am Gerät. Führen Sie den oberen Haken der USB-Halterung wie gezeigt in die obere Befestigungsöffnung des Gerätes und den unteren Haken in die untere Befestigungsöffnung, um die USB-Halterung zu fixieren.</p>  <p data-bbox="189 797 396 827">1 USB-Halterung</p>

Schritt	Aktion
2	<p>Stecken Sie das USB-Kabel in die USB-Hostschnittstelle:</p>  <p>1 USB-Halterung 2 USB-Kabel</p>
3	<p>Bringen Sie die USB-Abdeckung an, um das USB-Kabel in Position zu halten. Schieben Sie die Abdeckung in die Laschen der USB-Fixierung.</p>  <p>1 USB-Halterung 2 USB-Abdeckung 3 USB Kabel</p>

Entfernen der USB-Halterung

Schritt	Aktion
1	<p>Drücken Sie die Lasche der USB-Halterung nach unten und entfernen Sie die USB-Abdeckung.</p>  <p>1 USB-Halterung 2 USB-Abdeckung 3 USB-Kabel</p>
2	<p>Ziehen Sie das USB-Kabel aus der USB-Hostschnittstelle:</p>

Schritt	Aktion
3	<p>Stecken Sie einen Schraubendreher in den Schlitz wie in der Abbildung gezeigt und hebeln Sie die Halterung heraus.</p>  <p>1 USB-Halterung 2 Flachklingschraubendreher kleiner als 6 mm (0,23 Zoll)</p>
4	<p>Entfernen Sie die Halterung.</p>  <p>1 USB-Halterung</p>

VERWANDTE DOKUMENTE

Für weitere Informationen können Sie die Benutzerhandbücher der Magelis Kleinbildschirme sowie andere technische Informationen von unserer Website herunterladen: www.schneider-electric.com.

HOJA DE INSTRUCCIONES

de HMISTO5●● y HMISTU●55/●55W

PROGRAMACIÓN DE LA UNIDAD HUMAN MACHINE INTERFACE (HMI)

Para programar los productos Magelis HMISTO/STU, descargue la versión gratuita de demostración de Vijeo Designer¹ en www.schneider-electric.com:

¹ Software utilizado para crear datos de proyecto en la unidad HMI.

Módulos	Versión mínima de Vijeo Designer
HMISTO501	6.0 o posterior
HMISTO511/512	5.1 o posterior
HMISTO531/532	6.0 SP1 o posterior
HMISTU655 PV < 04	5.1 o posterior
HMISTU655 PV ≥ 04	6.1 SP1 o posterior
HMISTU855 PV < 03	5.1 SP2 o posterior
HMISTU855 PV ≥ 03	6.1 SP1 o posterior
HMISTU655W	6.1 SP1 o posterior
HMISTU855W	6.1 SP1 o posterior
HMIS5T	6.1 SP1 o posterior

Para programar cualquier otro producto de Magelis, solicite Vijeo Designer a su proveedor de Schneider Electric.

Nota: Antes de descargar una aplicación en un nuevo HMIS5T con Vijeo Designer V6.0 SP3 o una versión superior:

- Asegúrese de que la aplicación esté configurada para utilizar el modelo de destino HMIS5T. En caso contrario, cambie el modelo de destino a HMIS5T antes de iniciar la descarga.

O bien

- Actualice Vijeo Designer a la versión 6.1 para evitar cualquier uso no apropiado.

ESTÁNDARES RELEVANTES

Estos productos se han fabricado de acuerdo con:

- Estándar UL 508 y CSA C22.2 n°142 para equipos de control industrial
- Estándar ANSI/ISA - 12.12.01 y CSA C22.2 n°213 para equipo eléctrico no inflamable para su uso en zonas peligrosas de Clase I, División 2

Notas: HMISTO5●● están diseñados para cumplir las normativas de la marina mercante.

Las unidades HMISTU●55/●55W están diseñadas para cumplir con los requisitos sobre puentes y cubiertas en marina mercante (consulte el sitio web de Schneider para ver las directrices de instalación).

Las unidades HMISTO5●● y HMISTU●55/●55W deben instalarse, usarse y mantenerse de acuerdo con:

- Estándar WEEE, directiva 2002/96/CE
- Estándar RoHS, directiva 2011/65/EU
- Estándar RoHS China, estándar SJ/T 11363-2006

HMIZSUKIT

El kit de accesorios de la unidad HMISTU●55/●55W contiene:

- Soporte del cable USB estándar de tipo A
- Soporte USB mini-B
- Separador antirotación
- Adaptador del panel

REQUISITOS PREVIOS A LA INSTALACIÓN

Uso en un entorno con un grado de contaminación 2.

Para uso en una superficie plana de un cerramiento de tipo 13 y/o de tipo 4X (sólo uso en el interior).

INSTALACIÓN DE LA UNIDAD HMISTU●55/●55W

⚠ AVISO

RIESGOS MEDIOAMBIENTALES DE DAÑOS EN EL EQUIPO

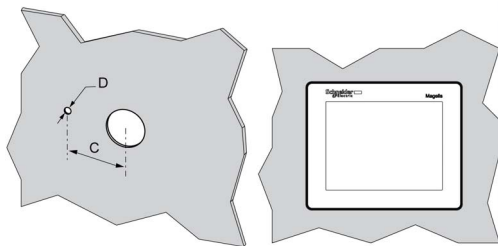
- Monte los terminales gráficos en recintos que cumplan el nivel de protección IP54 para la categoría 3G, IP6x para la categoría 3D y los requisitos relativos a las categorías 3G o 3D en las zonas 2/22 (categoría 3: nivel de protección normal - G: gas - D: polvo).
- Monte la unidad HMISTU●55/●55W de acuerdo con las especificaciones del fabricante.

Si no se observan estas instrucciones, pueden producirse heridas o daños en el equipo.

Este aviso no está cubierto por la certificación UL.

Orificios de la unidad HMISTU●55/●55W

Dimensiones del orificio para el montaje en una superficie plana:



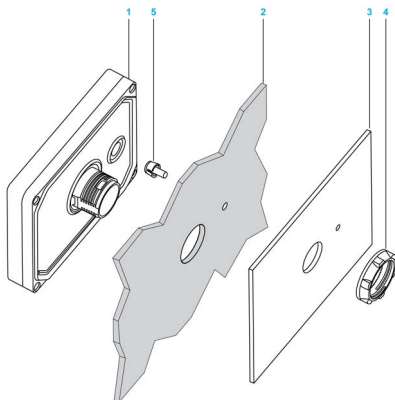
A	B (lámina de acero, por ejemplo, puerta del armario)	B (plástico reforzado con fibra de vidrio, mínimo GF30)	C	D
+0 22,50 mm -0,30 +0 0,88 pulg. -0,01	De 1,5 a 6 mm De 0,06 a 0,23 pulg.	De 3 a 6 mm De 0,11 a 0,23 pulg.	+0 30,00 mm -0,20 +0 1,18 pulg. -0,007	+0 4,00 mm -0,20 +0 0,15 pulg. -0,007

Instalación de la unidad HMISTU●55/●55W

El separador opcional aumenta la resistencia de la unidad al par de rotación. El Adaptador opcional de panel, suministrado con el HMIZSUKIT, permite el montaje del producto en un:

- Un soporte metálico con un grosor entre 1 y 1,5 mm (0,039 y 0,059 pulg.)
- Un soporte de plástico con un grosor entre 1 y 3 mm (0,039 y 0,118 pulg.) para HMISTU655/655W
- Plástico reforzado de fibra de vidrio con un espesor de entre 2 y 3 mm (0,078 y 0,118 pulg.) para HMISTU855/855W

En la siguiente figura se muestra la instalación de la unidad con un separador y un adaptador de panel:



- 1 Módulo de pantalla
- 2 Superficie plana de soporte, (por ejemplo, puerta del armario)
- 3 Adaptador del panel (opcional de **HMIZSUKIT**)
- 4 Tuerca
- 5 Separador (opcional de **HMIZSUKIT**)

PROCEDIMIENTOS DE INSTALACIÓN DE LAS UNIDADES HMISTO5●●

⚠ AVISO

RIESGOS MEDIOAMBIENTALES DE DAÑOS EN EL EQUIPO

- Monte los terminales gráficos en recintos que cumplan el nivel de protección IP54 para la categoría 3G, IP6x para la categoría 3D y los requisitos relativos a las categorías 3G o 3D en las zonas 2/22 (categoría 3: nivel de protección normal - G: gas - D: polvo).
- Monte las unidades HMISTO5●● de acuerdo con las especificaciones del fabricante.

Si no se observan estas instrucciones, pueden producirse heridas o daños en el equipo.

Este aviso no está cubierto por la certificación UL.

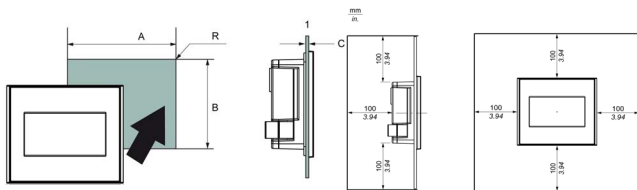
Antes de instalar la unidad en un armario o panel, lea las siguientes instrucciones.

Para instalar la unidad, son necesarios la junta de instalación y los elementos de fijación de instalación (tornillos de fijación de instalación o grapas de resorte).

Monte el terminal en una carcasa que ofrezca un entorno limpio, seco, sólido y controlado (carcasa IP65).

Orificio de HMISTO5●●:

Dimensiones del orificio para el montaje en una superficie plana:



1 Panel

A 105 mm (4,13 pulg.)

B 66 mm (2,59 pulg.)

C De 1,5 a 6,0 mm (de 0,059 a 0,236 pulg.)

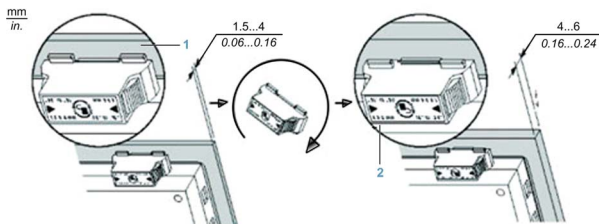
R De 2,0 a 3,0 mm (de 0,079 a 0,118 pulg.)

Instalación de las unidades HMISTO5●●

Use las grapas de resorte para sujetar la unidad en su sitio después de insertarla.

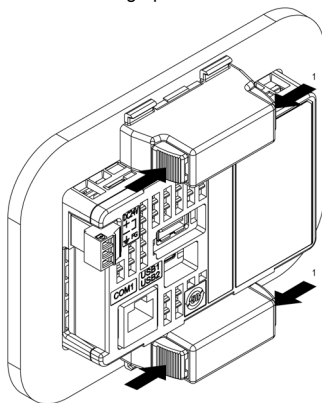
Ajuste las grapas de resorte según el grosor del panel girándolo:

- 1,5 mm (0,059 pulg.) ≤ grosor del panel ≤ 4 mm (0,157 pulg.) (posición 1)
- 4 mm (0,157 pulg.) ≤ grosor del panel ≤ 6 mm (0,236 pulg.) (posición 2)



- 1 Posición 1
- 2 Posición 2

Bloquee las grapas de resorte presionando simultáneamente la parte superior e inferior de la grapa con dos dedos hasta que oiga un clic.



- 1 Clic

PUESTA EN MARCHA, FUNCIONAMIENTO Y MANTENIMIENTO

Debe seguir todas las recomendaciones descritas en el Manual de usuario HMISTO5●● y el Manual de usuario HMISTU●55/●55W.

Schneider Electric no puede aceptar responsabilidad de ninguna aplicación o instalación que no esté recomendada en estos manuales.

ADVERTENCIA

RIESGO DE EXPLOSIÓN EN ZONAS PELIGROSAS

- Compruebe que el cableado de alimentación y entrada y salida (E/S) está de acuerdo con los métodos de cableado para la clase I, división 2.
- No sustituya ningún componente que afecte a la compatibilidad con la Clase I, División 2.
- No conecte ni desconecte el equipo a menos que haya apagado la alimentación eléctrica o esté seguro de que la zona no es peligrosa.
- Sujete bien las unidades conectadas externamente y todas las interfaces antes de encender la fuente de alimentación.
- El conector USB2 sólo es para una conexión temporal durante el mantenimiento y la configuración del dispositivo. No use, conecte ni desconecte las conexiones de los cables USB2 a menos que se sepa que la zona no es peligrosa.
- Riesgo de posible carga electrostática: pase un paño húmedo por el panel frontal del terminal antes de encenderlo.
- Use un lápiz aislado para activar la pantalla táctil.

Si no se observan estas instrucciones, pueden producirse heridas graves o la muerte, o daños en el equipo.

Para las unidades HMISTO501/51●, las interfaces son: COM1, USB1.

Para las unidades HMISTO53●, las interfaces son: ETHERNET, USB1.

Para la unidad HMISTU●55/●55W, las interfaces son: COM1, ETHERNET, USB1.

AVISO

RIESGOS MEDIOAMBIENTALES DE DAÑOS EN EL EQUIPO

- Deje que el terminal gráfico alcance la temperatura ambiental, que no debe exceder de 50 °C (122 °F), antes de encenderlo.
- Encienda el terminal gráfico si se ha producido condensación. Cuando esté totalmente seco puede encender el terminal.
- No exponga el terminal gráfico a la luz del sol directa.
- No obstruya las aberturas de ventilación de la carcasa del terminal.
- Quite el polvo del terminal gráfico antes encenderlo.
- Asegúrese de que no se han dañado los pasadores de instalación del cable. Si es necesario, reemplácelos.

Si no se observan estas instrucciones, pueden producirse heridas o daños en el equipo.

CONEXIÓN DEL CABLE DE ALIMENTACIÓN

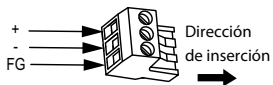
ADVERTENCIA

CORTOCIRCUITO, INCENDIO O FUNCIONAMIENTO IMPREVISTO DEL EQUIPO

Use un cable de alimentación que cumpla los siguientes requisitos:

- Usa cables de cobre sólidos o trenzados.
- Usa cables con extremos D25CE/AZ5CE para evitar cortocircuitos.
- Usa cables de 0,2 a 1,5 mm² (24 - 16 AWG).
- Usa cables con una temperatura nominal de 75 °C (167 °F).

Si no se observan estas instrucciones, pueden producirse heridas graves o la muerte, o daños en el equipo.



Conexión	Cable
+	24 V
-	0 V
FG	Terminal con toma de tierra conectado al chasis de la unidad.

Nota: Par de los tornillos de montaje: entre 0,22 y 0,25 Nm (entre 1,95 y 2,2 lb-pulg.).

USB A ESTÁNDAR

Al utilizar un dispositivo USB, puede fijar un soporte de USB a la interfaz USB en el lateral de la unidad para evitar la desconexión del cable USB.

ADVERTENCIA

RIESGO DE EXPLOSIÓN EN ZONAS PELIGROSAS

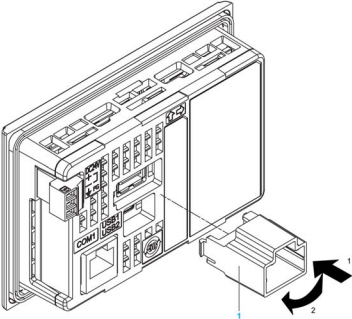
En zonas peligrosas como se describe en ANSI/ISA - 12.12.01:

- Confirme que el cable USB se ha conectado con la abrazadera del cable USB antes de usar la interfaz del host USB.
- Apague la alimentación antes de conectar o desconectar un conector a la unidad.

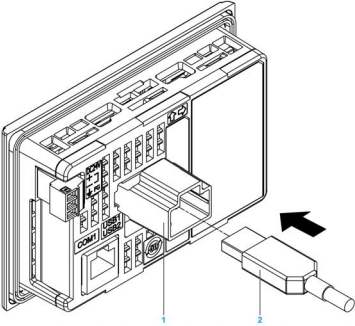
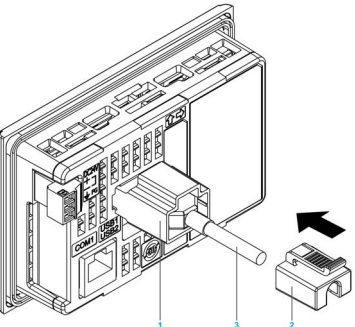
Si no se siguen estas instrucciones pueden producirse lesiones personales graves o mortales o daños en el equipo.

Fijación del soporte de USB

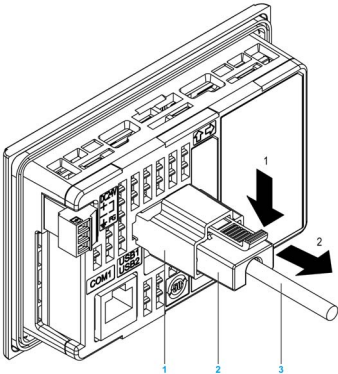
Paso	Acción
1	<p>Fijar el soporte USB a la interfaz de host USB en la unidad principal. Ajustar el enganche superior del soporte de USB en el orificio de fijación de la unidad principal e insertar el enganche inferior como se muestra a continuación para fijar el soporte de USB.</p>



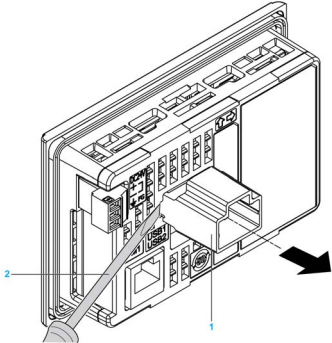
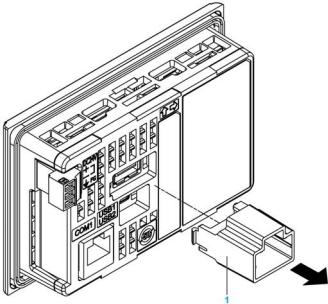
1 Soporte de USB

Paso	Acción
2	<p data-bbox="163 147 692 171">Insertar el cable USB en la interfaz de host USB.</p>  <p data-bbox="163 642 381 693">1 Soporte de USB 2 Cable USB</p>
3	<p data-bbox="163 710 899 761">Fijar la cubierta USB para colocar en su lugar el cable USB. Insertar la cubierta USB en la pestaña del soporte de USB.</p>  <p data-bbox="163 1231 381 1311">1 Soporte de USB 2 Cubierta USB 3 Cable USB</p>

Extracción del soporte de USB

Paso	Acción
1	Apretar la pestaña del soporte de USB y retirar la cubierta del USB.
 <p>El diagrama muestra un panel de interfaz de usuario con un puerto USB. Una pestaña (1) se está presionando hacia abajo para retirar la cubierta (2). Un cable USB (3) está conectado al puerto. Las etiquetas 'COM1', 'USB1' y 'USB2' están visibles en el panel.</p>	
2	Quitar el cable USB de la interfaz de host USB.

- 1 Soporte de USB
- 2 Cubierta USB
- 3 Cable USB

Paso	Acción
3	<p data-bbox="171 147 902 200">Insertar un atornillador en la ranura como se muestra en la siguiente ilustración y hacer palanca en el soporte.</p>  <p data-bbox="171 661 873 714">1 Soporte de USB 2 Destornillador de cabeza plana menor que 6 mm (0,23 pulg.)</p>
4	<p data-bbox="171 735 360 761">Quitar el soporte.</p>  <p data-bbox="171 1199 391 1225">1 Soporte de USB</p>

DOCUMENTOS RELACIONADOS

Para obtener más información, puede descargar los manuales del usuario de los paneles pequeños Magelis y otra información técnica de nuestro sitio web www.schneider-electric.com.

SCHEDA D'ISTRUZIONI

per HMISTO5●● e HMISTU●55/●55W

PROGRAMMAZIONE DELL'HUMAN MACHINE INTERFACE (HMI)

Per programmare i prodotti Magelis HMISTO/STU, scaricare gratuitamente la versione demo di Vijeo Designer¹ dal sito www.schneider-electric.com:

¹ Software usato per creare dati di progetto dell'unità HMI.

Moduli	Versione minima Vijeo Designer
HMISTO501	6.0 o successive
HMISTO511/512	5.1 o successive
HMISTO531/532	6.0 SP1 o successive
HMISTU655 PV < 04	5.1 o successive
HMISTU655 PV ≥ 04	6.1 SP1 o successive
HMISTU855 PV < 03	5.1 SP2 o successive
HMISTU855 PV ≥ 03	6.1 SP1 o successive
HMISTU655W	6.1 SP1 o successive
HMISTU855W	6.1 SP1 o successive
HMIS5T	6.1 SP1 o successive

Per programmare tutti gli altri prodotti Magelis, ordinare Vijeo Designer presso il rivenditore Schneider Electric.

Nota: Prima di scaricare un'applicazione su un nuovo HMIS5T usando la versione di Vijeo Designer V6.0 SP3 o successiva:

- Assicurarsi che l'applicazione sia configurata per potere usare il modello di destinazione HMIS5T. Nel caso contrario, cambiare il modello di destinazione in HMIS5T prima di effettuare lo scaricamento.
- oppure
- Aggiornare Vijeo Designer alla versione 6.1 per evitare un uso inappropriato.

STANDARD PERTINENTI

Questi prodotti sono stati fabbricati in conformità di:

- Standard UL 508 e CSA C22.2 n°142 per apparecchiature di controllo industriali
- Standard ANSI/ISA - 12.12.01 e CSA C22.2 n°213 per apparecchiature elettriche da utilizzarsi in ambienti pericolosi di classe I, divisione 2

Nota: le unità HMISTO5●● sono state sviluppate per le navi mercantili.

Le unità HMISTU●55/●55W sono progettate per conformarsi ai requisiti dei ponti e dei pontili della marina mercantile (per istruzioni sull'installazione, visitare il sito Web di Schneider).

Le unità HMISTO5●● e HMISTU●55/●55W devono essere installate, utilizzate e sottoposte a manutenzione secondo:

- Standard WEEE, Direttiva 2002/96/CE
- Standard RoHS, Direttiva 2011/65/EU
- Standard RoHS Cina, Standard SJ/T 11363-2006

HMIZSUKIT

Il kit accessori per l'unità HMISTU55/●55W contiene:

- Portacavi USB standard tipo A
- Alloggiamento USB mini B
- Elemento a T antirotazione
- Pannello adattatore

REQUISITI DI INSTALLAZIONE

Adatto all'uso in ambienti con grado di inquinamento 2.

Adatta all'uso su una superficie piana di un quadro tipo 13 e/o tipo 4X (solo per uso in ambienti interni).

HMISTU●55/●55W: INSTALLAZIONE

⚠ ATTENZIONE

RISCHI AMBIENTALI ALLE APPARECCHIATURE

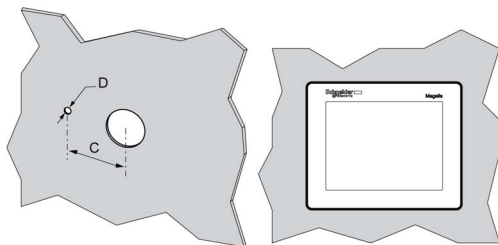
- Montare i terminali grafici in cabinet conformi al livello di protezione IP54 per la categoria 3G, IP6x per la categoria 3D e i requisiti correlati alle categorie 3G o 3D nelle zone 2/22 (categoria 3: livello di protezione normale - G: gas - D: polvere).
- Montare l'unità HMISTU●55/●55W secondo le specifiche del fabbricante.

Il mancato rispetto delle presenti istruzioni può comportare lesioni o danni materiali.

Questa avvertenza non è coperta dalla certificazione UL.

Interruttori HMISTU●55/●55W

Dimensioni dell'apertura per il montaggio su una superficie piana:



A	B (Lamiera di acciaio, per esempio, sportello del quadro)	B (plastica rinforzata con fibra di vetro, minimo GF30)	C	D
+0 22,50 mm -0,30	da 1,5 a 6 mm	da 3 a 6 mm	+0 30,00 mm -0,20	+0 4,00 mm -0,20
+0 0,88 " -0,01	da 0,06 a 0,23 "	da 0,11 a 0,23 "	+0 1,18 " -0,007	+0 0,15 " -0,007

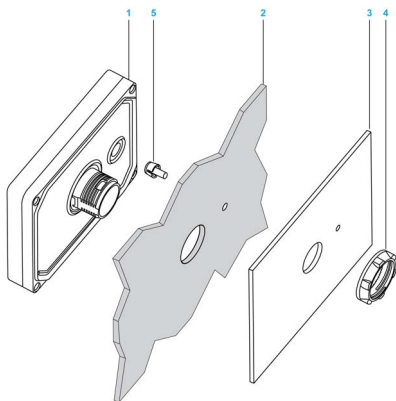
Installazione di HMISTU●55/●55W

L'elemento a T opzionale aumenta la resistenza dell'unità alla coppia di rotazione.

L'Adattatore del Pannello opzionale, fornito in dotazione nell'HMIZSUKIT consente il montaggio del prodotto su un:

- Un supporto metallico di spessore compreso tra 1 e 1,5 mm (0,039 e 0,059 ")
- Un supporto in plastica di spessore compreso tra 1 e 3 mm (0,039 e 0,118 ") per l'HMISTU655/655W
- Plastica rinforzata in fibra di vetro con uno spessore tra 2 e 3 mm (0,078 e 0,118 ") per l'HMISTU855/855W

L'illustrazione seguente mostra l'installazione dell'unità con un dispositivo a T e un pannello adattatore:



- 1 Modulo del display
- 2 Superficie piana di supporto (per esempio, sportello del quadro)
- 3 Adattatore del pannello (opzionale da **HMIZSUKIT**)
- 4 Dado
- 5 Raccordo (opzionale da **HMIZSUKIT**)

⚠ ATTENZIONE

RISCHI AMBIENTALI ALLE APPARECCHIATURE

- Montare i terminali grafici in cabinet conformi al livello di protezione IP54 per la categoria 3G, IP6x per la categoria 3D e i requisiti correlati alle categorie 3G o 3D nelle zone 2/22 (categoria 3: livello di protezione normale - G: gas - D: polvere).
- Montare l'unità HMISTO5●● secondo le specifiche del fabbricante.

Il mancato rispetto delle presenti istruzioni può comportare lesioni o danni materiali.

Questa avvertenza non è coperta dalla certificazione UL.

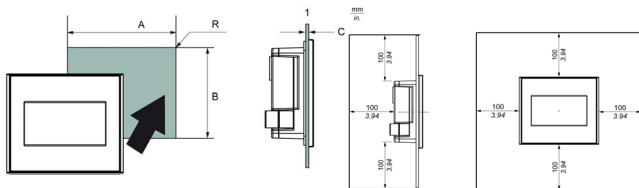
Prima di installare l'unità in un ambiente chiuso o in un pannello leggere le istruzioni di questa sezione.

Quando si installa l'unità occorrono la guarnizione e gli elementi di fissaggio o fermagli adeguati (a vite o con clip elastica).

Montare il terminale in un cabinet pulito, asciutto, robusto e controllato (classe IP65).

Interruttore HMISTO5●●:

Dimensioni dell'apertura per il montaggio su una superficie piana:



1 Pannello

A 105 mm (4,13 ")

B 66 mm (2,59 ")

C Da 1,5 a 6,0 mm (da 0,059 a 0,236 ")

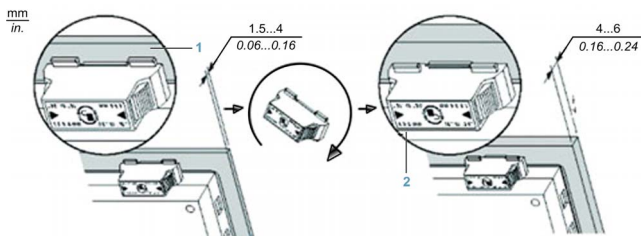
R Da 2,0 a 3,0 mm (da 0,079 a 0,118 ")

HMISTO5●●: installazione

Utilizzare le clip elastiche per mantenere in posizione l'unità dopo averla inserita.

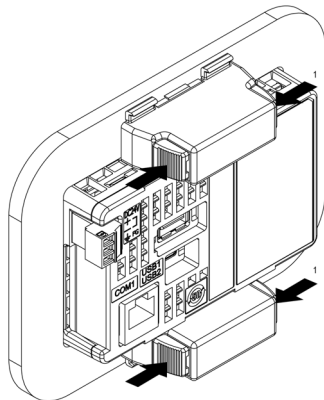
Regolare le clip elastiche in base allo spessore del pannello, capovolgendolo:

- 1,5 mm (0,059 ") \leq spessore del pannello \leq 4 mm (0,157 ") (posizione 1)
- 4 mm (0,157 ") \leq spessore del pannello \leq 6 mm (0,236 ") (posizione 2)



- 1 Posizione 1
- 2 Posizione 2

Bloccare le clip elastiche spingendone simultaneamente il lato superiore e quello inferiore con due dita, fino a udire uno scatto.



- 1 Scatto

AVVIAMENTO, FUNZIONAMENTO E MANUTENZIONE

È necessario seguire tutte le raccomandazioni descritte nel Manuale dell'Utente dell'HMISTO5●●, e nel Manuale dell'Utente dell'HMISTU●55/●55W.

Schneider Electric respinge qualsiasi responsabilità per applicazioni o installazioni non consigliate nei succitati manuali.

AVVERTENZA

RISCHIO DI ESPLOSIONE IN AMBIENTI PERICOLOSI

- Verificare che i cavi di alimentazione, ingresso e uscita (I/O) siano conformi ai metodi di cablaggio Classe I, Divisione 2.
- Non sostituire componenti che possano compromettere la conformità alle norme di Classe I, Divisione 2.
- Non collegare né scollegare le apparecchiature a meno che non sia stata disattivata l'alimentazione o non sia stato accertato che l'area non è soggetta a rischi.
- Bloccare in maniera sicura le unità collegate esternamente e ciascuna interfaccia prima di attivare la corrente.
- Il connettore USB2 è previsto soltanto per il collegamento temporaneo durante la manutenzione e la configurazione del dispositivo. Non utilizzare, collegare o scollegare il cavo USB2 a meno che non sia stato accertato che l'area non è soggetta a rischi.
- Rischio potenziale di scariche elettrostatiche: pulire la parte anteriore del terminale con un panno umido prima di accendere l'apparecchio.
- Utilizzare una penna ottica isolata per attivare il touchscreen.

Il mancato rispetto delle presenti istruzioni può comportare la morte, lesioni gravi o danni ai beni materiali.

Le interfacce per l'unità HMISTO501/51● sono le seguenti: COM1, USB1.
Le interfacce per l'unità HMISTO53● sono le seguenti: ETHERNET, USB1.
Le interfacce per l'unità HMISTU●55/●55W sono le seguenti: COM1, ETHERNET, USB1.

ATTENZIONE

RISCHI AMBIENTALI ALLE APPARECCHIATURE

- Prima di accendere il terminale grafico, attendere che raggiunga la temperatura aria ambiente, che non deve superare 50°C (122°F).
- Non accendere il terminale grafico se si è formata della condensa. Il terminale potrà essere acceso solo dopo che si sarà asciugato perfettamente.
- Non esporre il terminale grafico alla luce diretta del sole.
- Non ostruire le prese di ventilazione nel telaio del terminale.
- Rimuovere la polvere dal terminale grafico prima di accenderlo.
- Verificare che i fissaggi d'installazione dei cavi non abbiano subito danni. Al caso, sostituirli.

Il mancato rispetto delle presenti istruzioni può comportare lesioni o danni materiali.

CONNESSIONE DEL CAVO DI ALIMENTAZIONE

Prima di utilizzare il cavo di alimentazione, verificare che il cavo di terra abbia una sezione uguale o superiore ai cavi di alimentazione.

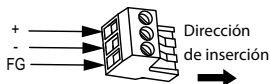
AVVERTENZA

RISCHIO DI CORTOCIRCUITO, INCENDIO O AZIONAMENTO ANOMALO DELLE APPARECCHIATURE

Utilizzare un cavo di alimentazione che soddisfi i seguenti requisiti:

- Utilizzare cavi in rame solido o a trefoli.
- Utilizzare terminazioni di cavi D25CE/AZ5CE per evitare i cortocircuiti.
- Utilizzare cavi da 0,2 a 1,5 mm² (24 - 16 AWG).
- Utilizzare cavi con una temperatura nominale di 75°C (167°F).

Il mancato rispetto delle presenti istruzioni può comportare la morte, lesioni gravi o danni ai beni materiali.



Connessione	Cavo
+	24 V
-	0 V
FG	Terminale di terra collegato al telaio dell'unità.

Nota: Coppia di serraggio delle viti di montaggio: da 0,22 a 0,25 Nm.

Quando si utilizza un dispositivo USB è possibile collegare un supporto all'interfaccia che si trova sul lato dell'unità per impedire il distacco del cavo USB.

⚠ AVVERTENZA

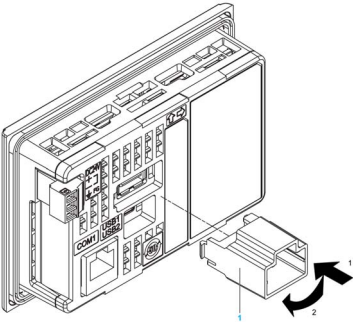
RISCHIO DI ESPLOSIONE IN AMBIENTI PERICOLOSI

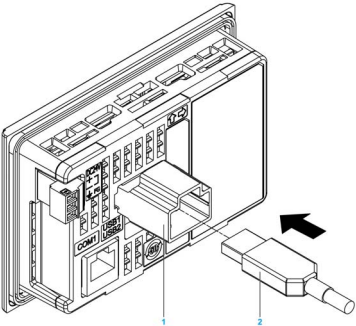
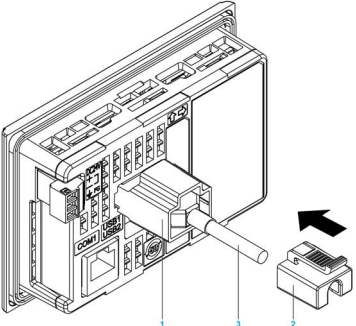
Negli ambienti pericolosi, così come descritti in ANSI/ISA - 12.12.01:

- verificare che il cavo USB sia stato fissato con il morsetto per cavi USB prima di utilizzare l'interfaccia host USB.
- prima di collegare o staccare qualsiasi connettore dall'unità, isolare l'alimentazione.

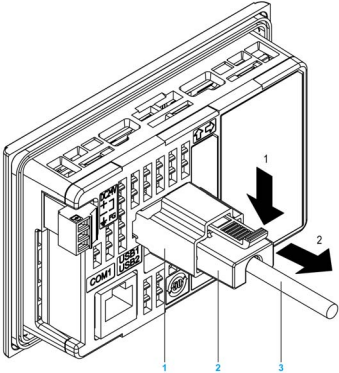
Il mancato rispetto di queste istruzioni può provocare morte, gravi infortuni o danni alle apparecchiature.

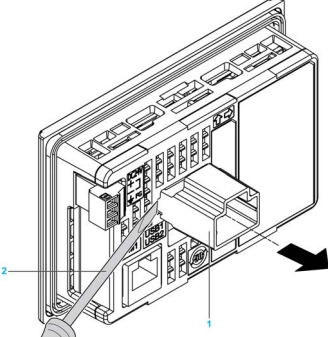
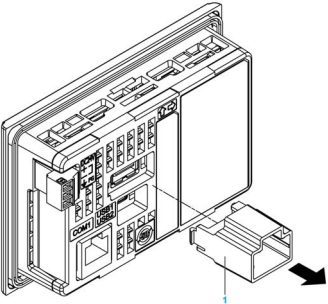
Collegamento del supporto USB

Passaggio	Azione
1	<p data-bbox="277 193 948 324">Collegare il supporto USB all'interfaccia host USB dell'unità principale. Agganciare la parte superiore del supporto USB nell'apposito alloggiamento dell'unità principale, quindi inserire la parte inferiore come indicato nella figura per fissare il supporto USB nella posizione corretta.</p>  <p data-bbox="280 787 477 812">1 Supporto USB</p>

Passaggio	Azione
2	<p>Inserire il cavo USB nell'interfaccia host USB.</p>  <p>1 Supporto USB 2 Cavo USB</p>
3	<p>Applicare il coperchio USB per bloccare il cavo nella posizione corretta. Inserire il coperchio USB nella linguetta del supporto USB.</p>  <p>1 Supporto USB 2 Coperchio USB 3 Cavo USB</p>


Rimozione del supporto USB

Passaggio	Azione
1	<p>Premere la linguetta del supporto USB, quindi rimuovere il coperchio USB.</p>  <p>1 Supporto USB 2 Coperchio USB 3 Cavo USB</p>
2	Rimuovere il cavo USB dall'interfaccia host USB.

Passaggio	Azione
3	<p>Inserire un cacciavite nello slot come indicato nella seguente illustrazione, sollevando il supporto con forza.</p>  <p>1 Supporto USB 2 Cacciavite a lama piatta inferiore a 6 mm (0,23 ")</p>
4	<p>Rimuovere il supporto.</p>  <p>1 Supporto USB</p>

DOCUMENTAZIONE CORRELATA

Per ulteriori informazioni è possibile scaricare i Manuali d'uso dei pannelli piccoli Magelis e altre informazioni tecniche dal nostro sito all'indirizzo www.schneider-electric.com

 部件名称	产品中有毒有害物质或元素的名称及含量					
	铅	汞	镉	六价铬	多溴联苯	多溴二苯醚
人机界面产品	X	X	O	O	O	O
<p>O: 表示该有毒有害物质在该部件所有均质材料中的含量均在 SJ/T 11363-2006 标准规定的限量要求以下。</p>						
<p>X: 表示该有毒有害物质至少在该部件的某一均质材料中的含量超出 SJ/T 11363-2006 标准规定的限量要求。</p>						
<p>本表显示了施耐德电气供应链的电子信息技术产品中可能包含的物质。 注意: 自销售之日起, 所售产品中可能包含, 也可能不包含上述物质。</p>						

说明表

适用于 HMISTO5●● 和 HMISTU●55/●55W

本指南本身并未提供正确操作 Magelis 产品所需的足够信息。在使用本指南之前请先阅读并理解用户手册。

为 HUMAN MACHINE INTERFACE (HMI) 编程

要为 Magelis HMISTO/STU 编程，请从 www.schneider-electric.com 下载免费的 Vijeo Designer¹ 演示版：

¹ 用于创建 HMI 设备工程数据的软件。

模块	最低 Vijeo Designer 版本
HMISTO501	6.0 或更高版本
HMISTO511/512	5.1 或更高版本
HMISTO531/532	6.0 SP1 或更高版本
HMISTU655 PV < 04	5.1 或更高版本
HMISTU655 PV ≥ 04	6.1 SP1 或更高版本
HMISTU855 PV < 03	5.1 SP2 或更高版本
HMISTU855 PV ≥ 03	6.1 SP1 或更高版本
HMISTU655W	6.1 SP1 或更高版本
HMISTU855W	6.1 SP1 或更高版本
HMIS5T	6.1 SP1 或更高版本

要为其他任何 Magelis 产品编程，请从 Schneider Electric 销售商处购买 Vijeo Designer。

注 在使用 Vijeo Designer V6.0 SP3 或更高版本下载应用程序到新的 HMIS5T 之前，请：

- 确保您的应用程序已配置成使用目标模型 HMIS5T 如果不是，请在下载之前先将目标模型更改为 HMIS5T。

或者

- 将 Vijeo Designer 升级为 6.1 版以避免任何误用。

相关标准

这些产品的制造符合以下标准：

- 适用于工业控制装备的 CSA C22.2 n°142 标准
- 适用于在 I 类 2 分类的危险位置使用的电气设备的 ANSI/ISA - 12.12.01 和 CSA C22.2 n°213 标准

注：HMISTO5●● 的设计遵从商船规则。

HMISTU●55/●55W 单元的设计符合商船的舰桥和甲板要求（有关安装指南，请参阅 Schneider 网站）。

HMISTO5●● 和 HMISTU●55/●55W 单元的安装、使用和维护必须符合以下标准：

- WEEE 标准，规程 2002/96/EC
- RoHS 标准，规程 2011/65/EU
- RoHS/ 中国标准，标准 SJ/T 11363-2006

HMIZSUKIT

HMISTU●55/●55W 的附件套件包括：

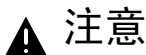
- USB 标准 A 型电缆固定架
- USB mini B 固定架
- 防旋转 T 形接头
- 面板适配器

安装的前提条件

用在污染程度为 2 的环境中。

在类型 13 和 / 或类型 4X（仅限室内使用）机壳的平滑表面上使用。

HMISTU●55/●55W 安装



注意

设备的环境危险

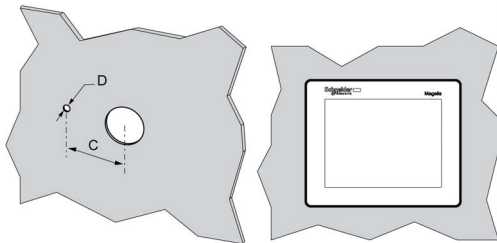
- 机柜中的图形终端的安装应符合类别 3G 的 IP54 保护级别、类别 3D 的 IP6x 以及 Zones 2/22 中类别 3G 或 3D 的要求（类别 3：常规保护级别 - G：气体 - D：灰尘）。
- 根据制造商的说明书安装 HMISTU●55/●55W。

不遵守这些说明可能导致人身伤害或设备损坏。

本注意事项不属 UL 认证范畴。

HMISTU●55/●55W 开孔

在平滑表面上安装时的开口尺寸：



A	B (钢板, 例如, 橱柜门)	B (玻璃纤维增强塑料, 最低 GF30)	C	D
+0 22.50 毫米 -0.30	1.5 至 6 毫米	3 至 6 毫米	+0 30.00 毫米 -0.20	+0 4.00 毫米 -0.20
+0 0.88 英寸 -0.01	0.06 至 0.23 英寸	0.11 至 0.23 英寸	+0 1.18 英寸 -0.007	+0 0.15 英寸 -0.007

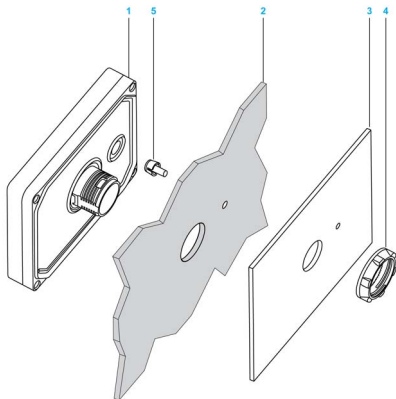
安装 HMISTU●55/●55W

可选 T 形接头可增强单元抵抗扭矩的能力。

使用随 HMIZSUKIT 提供的可选面板适配器，可以将产品安装到以下材料上：

- 金属支架，厚度为 1 至 1.5 毫米（0.039 至 0.059 英寸）之间。
- 对于 HMISTU655/655W，塑料支架，厚度为 1 至 3 毫米（0.039 至 0.118 英寸）之间。
- 对于 HMISTU855/855W，可安装在厚度为 2 到 3 毫米（0.078 至 0.118 英寸）之间的玻璃纤维加强塑料上。

下图显示带有 T 形接头和面板适配器的单元的安装：



- 2 显示模块
- 3 支撑平滑表面（例如，橱柜门）
- 4 面板适配器（HMIZSUKIT）
- 5 螺帽
- 6 T 形接头（HMIZSUKIT）

HMISTO5●● 安装步骤



注意

设备的环境危险

- 机柜中的图形终端的安装应符合类别 3G 的 IP54 保护级别、类别 3D 的 IP6x 以及 Zones 2/22 中类别 3G 或 3D 的要求（类别 3：常规保护级别 - G：气体 - D：灰尘）。
- 根据制造商的说明书安装 HMISTO5●●。

不遵守这些说明可能导致人身伤害或设备损坏。

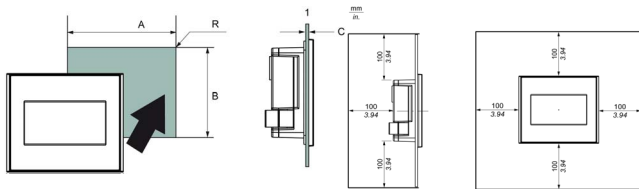
本注意事项不属 UL 认证范畴。

在将本单元安装到机柜或面板上之前，请先阅读以下说明。

安装本单元时，需要使用安装衬垫和安装扣件（螺钉安装扣件或弹簧夹）。将设备安装在提供干净、干燥、牢固和可控环境的机柜（IP65 机柜）中。

HMISTO5●● 开口：

在平滑表面上安装时的开口尺寸：



1 面板

A 105 毫米（4.13 英寸）

B 66 毫米（2.59 英寸）

C 1.5 至 6.0 毫米（0.059 至 0.236 英寸）

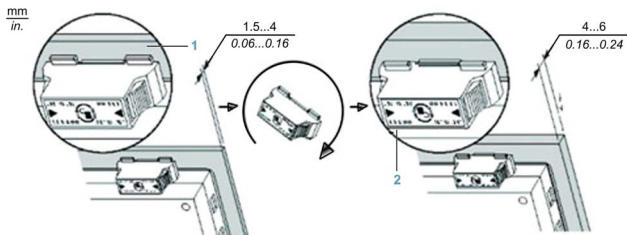
R 2.0 至 3.0 毫米（0.079 至 0.118 英寸）

HMISTO5●● 安装

插入单元后，使用弹簧夹将其固定到位。

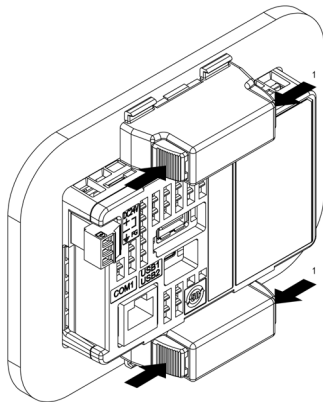
根据面板厚度通过转动调整弹簧夹：

- 1.5 毫米 (0.059 英寸) 面板厚度 4 毫米 (0.157 英寸) (位置 1)
- 4 毫米 (0.157 英寸) 面板厚度 6 毫米 (0.236 英寸) (位置 2)



- 1 位置 1
- 2 位置 2

用两个手指同时按弹簧夹的顶部和底部锁定弹簧夹，直到听到一声咔嗒声。



- 1 锁定钮

启动、操作和维护

必须遵循 HMISTO5●● 用户手册和 HMISTU●55/●55W 用户手册中所述的全部建议。

Schneider Electric 对手册中未推荐的应用和安装概不负责。



存在爆炸危险的危险位置

- 确保电源、输入和输出 (I/O) 接线符合 1 类 2 分类布线方式。
- 请勿执行可能违反 1 级 2 类相关规定的组件替换。
- 除非电源已关闭或确定操作区域无危险，否则请勿连接设备或断开设备的连接。
- 打开电源前牢固地锁定外部连接的设备和每个接口。
- USB2 连接器只适合装置维护和设置期间的临时连接。除非确知区域内无危险，否则请勿使用、连接或断开 USB2 电缆。
- 潜在的静电充电危险：打开电源前请用湿布擦拭终端的前面板。
- 使用绝缘触笔激活触摸屏。

如果不遵守这些说明，将会导致死亡、严重伤害或设备损坏。

对于 HMISTO501/51●，接口包括：COM1、USB1。

对于 HMISTO53●，接口包括：ETHERNET、USB1。

对于 HMISTU●55/●55W，接口包括：COM1、ETHERNET、USB1。

注意

设备的环境危险

- 在开启前，允许设备达到周围的空气温度，不超过 50°C (122°F)。
- 如果出现冷凝现象请勿打开图形终端。只有完全干燥后，才可以打开图形终端。
- 请勿将图形终端暴露在阳光直射下。
- 请勿阻塞终端外壳上的通风口。
- 打开电源前清除图形终端上的灰尘。
- 确保电缆安装夹完好无损。如有必要，请更换破损的部件。

不遵守这些说明可能导致人身伤害或设备损坏。

连接电源线

使用电源线之前，确保接地线尺寸与电源线相同或比之更大。

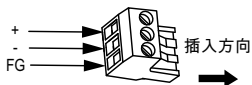
警告

短路、火灾或意外的设备操作

使用满足下列要求的电源线：

- 使用铜实心线或铜扭线。
- 使用 D25CE/AZ5CE 电缆终端以避免短路。
- 使用 0.2 至 1.5 mm² (24 - 16 AWG) 的电线。
- 使用温度额定值为 75°C (167°F) 的电线。

如果不遵守这些说明，将会导致死亡、严重伤害或设备损坏。



连接	导线
+	24 V
-	0 V
FG	连接到设备外壳的接地端子。

注： 螺钉安装扭矩：0.22 至 0.25 Nm（1.95 至 2.2 lb-in）。

USB 标准 A

使用 USB 设备时，可以将 USB 座连接到单元侧面的 USB 接口上，以防止断开 USB 电缆的连接。

警告

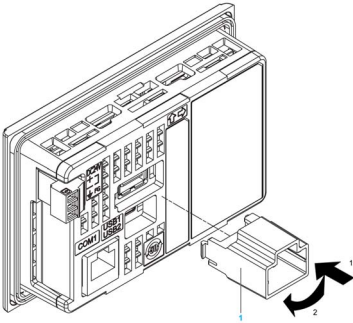
存在爆炸危险的危险位置

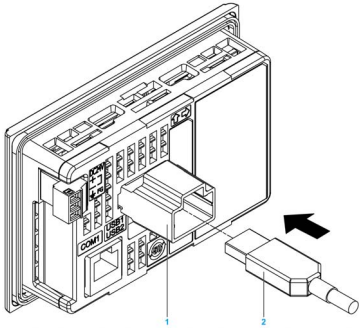
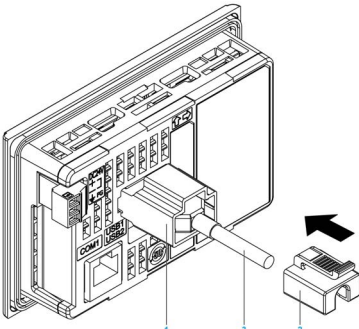
在如标准 ANSI/ISA - 12.12.01 中所述的危险位置：

- 在使用 USB 主机接口前，确保已使用 USB 电缆夹连接 USB 电缆。
- 把任何连接器连接到设备或从设备中拔下之前，请一定要先关闭电源。

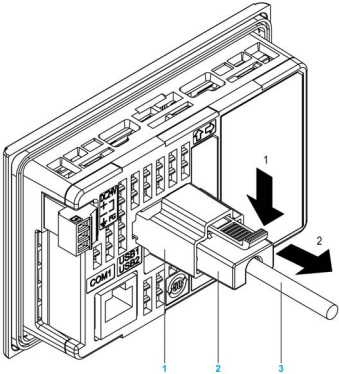
如果不遵守这些说明，将会导致死亡、严重伤害或设备损坏。

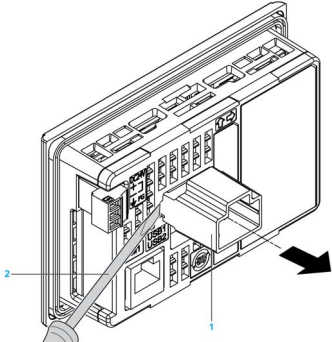
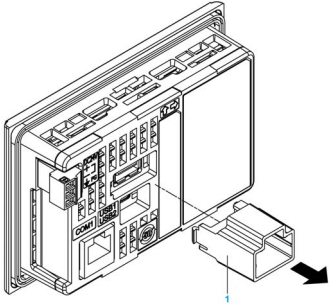
连接 USB 座

步骤	动作
1	<p>将 USB 座连接到主单元的 USB 主机接口上。将 USB 座的上突舌钩住主单元的连接孔，然后如下图所示插入下突舌以固定 USB 座。</p>  <p>1 USB 座</p>

步骤	动作
2	<p>将 USB 电缆插入 USB 主机接口。</p>  <p>1 USB 座 2 USB 电缆</p>
3	<p>加上 USB 护盖以使 USB 电缆固定到位。将 USB 护盖插入 USB 座的滑片中。</p>  <p>1 USB 座 2 USB 盖 3 USB 电缆</p>

卸下 USB 座相关文档

步骤	动作
1	<p>向下按 USB 座的挡面，然后取下 USB 盖。</p>  <p>1 USB 座 2 USB 盖 3 USB 电缆</p>
2	从 USB 主机接口上取下 USB 电缆。

步骤	动作
3	<p>将螺丝刀插入槽中，如下图所示，撬起 USB 座。</p>  <p>1 USB 座 2 一字螺丝刀尺寸小于 6 毫米（0.23 英寸）</p>
4	<p>取下 USB 座。</p>  <p>1 USB 座</p>

相关文档

有关更多详细信息，请从我们的网站下载 **Magelis** 小面板用户手册以及其他技术资料，网址为 www.schneider-electric.com



* B B V 2 7 9 0 0 0 8 *