

Hubbell SNAPConnect™ AC Switches and Connectors

Connecteurs et interrupteurs CA SNAPConnect™ de Hubbell

Conectores y interruptores CA SNAPConnect™ de Hubbell

Installation Instructions

Directives de montage

Instrucciones de instalación

GENERAL INFORMATION

English

- CAUTION:** RISK OF ELECTRIC SHOCK. Disconnect power before installing. For installation by a qualified electrician in accordance with national and local electrical codes.
- CAUTION:** USE COPPER CONDUCTORS ONLY
- Check that the device's type and rating are suitable for the application.
- NOTE:** When fluorescent loads are controlled by lighted switches the lamp may occasionally flicker when the switch is in the off position.

WIRING INSTRUCTIONS

- Wire SNAPConnect™ switch connectors as shown in Fig. 1 according to switch type & application.
- Use UL Listed or CSA Certified wire connectors suitable for copper wire only, installed per manufacturer's instructions.
- Insert terminal into Hubbell SNAPConnect™ series switch and verify security.
- Mount device in box and secure cover/wall plate.
- The SNAPConnect™ switch connectors to be used only with Hubbell SNAPConnect™ switches and QT series terminals.
- Please note that the connector location on the toggle switch is reversed from the connector location on the Decorator switch.
- To remove SNAPConnect™ connector press tab (A) where indicated and unplug.

RENSEIGNEMENTS GÉNÉRAUX

Français

- ATTENTION - RISQUE DE CHOC ÉLECTRIQUE. Débrancher le circuit avant de procéder au montage. Doit être installé par un électricien qualifié conformément aux codes de l'électricité nationaux et locaux.
- ATTENTION - EMPLOYER UNIQUEMENT DES CONDUCTEURS EN CUIVRE.
- S'assurer que le type et les caractéristiques nominales de ce dispositif conviennent à l'application.
- REMARQUE :** Lorsque des charges fluorescentes sont contrôlées par des interrupteurs lumineux, la lampe peut occasionnellement clignoter quand l'interrupteur est à Off.

MÉTHODE DE CÂBLAGE

- Raccorder les connecteurs de l'interrupteur SNAPConnect™ selon la Fig. 1 en tenant compte du type d'interrupteur et de l'application.
- Utiliser des raccords UL ou CSA homologués pour fils en cuivre seulement, installés selon les directives du fabricant.
- Insérer la borne dans la prise SNAPConnect™ de Hubbell et s'assurer que le montage est sécuritaire.
- Monter le dispositif dans la boîte et fixer le couvercle/plaque murale.
- Utiliser les connecteurs de l'interrupteur SNAPConnect™ seulement avec les interrupteurs SNAPConnect™ et les bornes de la série QT.
- Veuillez noter que la position du connecteur de l'interrupteur à bascule est inversée par rapport à la position du connecteur de l'interrupteur Decorator.
- Pour retirer le connecteur SNAPConnect™ presser la patte (A) où indiqué et débrancher.

INFORMACIÓN GENERAL

Español

- CUIDADO - RIESGO DE CHOQUE ELÉCTRICO. Desconectar la corriente antes de la instalación. Para ser instalado por un electricista calificado, de acuerdo con los códigos eléctricos nacionales y locales.
- CUIDADO - UTILIZAR SOLAMENTE CONDUCTORES DE COBRE.
- Asegurarse de que el tipo y las características nominales del dispositivo sean apropiados para la aplicación.
- NOTA:** Cuando se controlen cargas fluorescentes con interruptores luminosos, la lámpara puede ocasionalmente parpadear cuando el interruptor está en la posición Off (apagado).

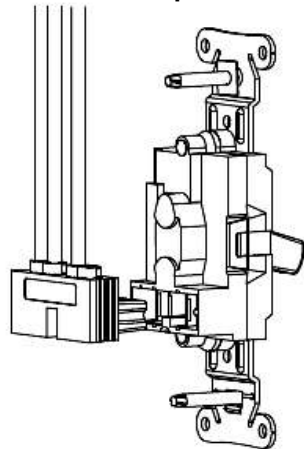
INSTRUCCIONES DE CABLEADO

- Cablear los conectores del interruptor SNAPConnect™ como se muestra en la Fig. 1 de acuerdo al tipo de interruptor y a la aplicación.
- Utilizar conectores UL o CSA homologados para conductores de cobre únicamente, instalados como se indica en las instrucciones del fabricante.
- Insertar el borne dentro el tornacorriente SNAPConnect™ de Hubbell y verificar que la instalación es segura.
- Instalar el dispositivo en la caja y asegurar la cubierta/placa de pared.
- Los conectores del interruptor SNAPConnect™ son para ser usados únicamente con interruptores SNAPConnect™ y bornes de la serie QT de Hubbell.
- Observar que la posición del conector en el interruptor de palanca está invertida con respecto a la posición del conector en el interruptor Decorator.
- Para sacar el conector SNAPConnect™ oprimir la palanca (A) donde se indica y desencharfar.

Toggle Switch/Interrupteur à bascule/Interruptor de palanca

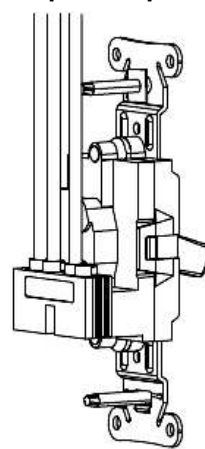
Decorator Switch/Interrupteur Decorator/Interruptor Decorator

TOP



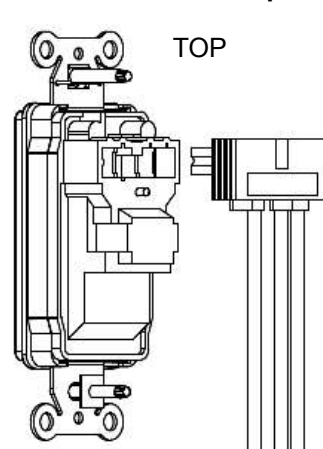
Insert / Insérer / Insertar

TOP



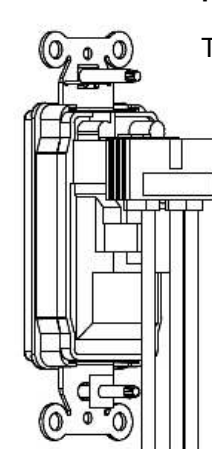
Verify Security / Vérifier la sécurité
Verificar la seguridad

TOP



Insert / Insérer / Insertar

TOP



Verify Security / Vérifier la sécurité
Verificar la seguridad

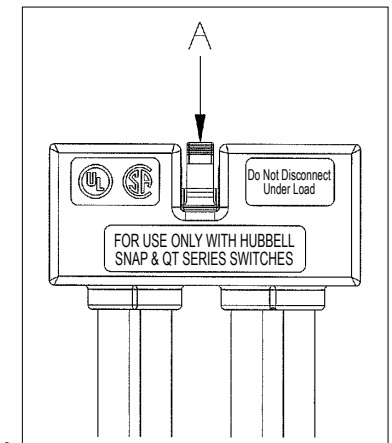


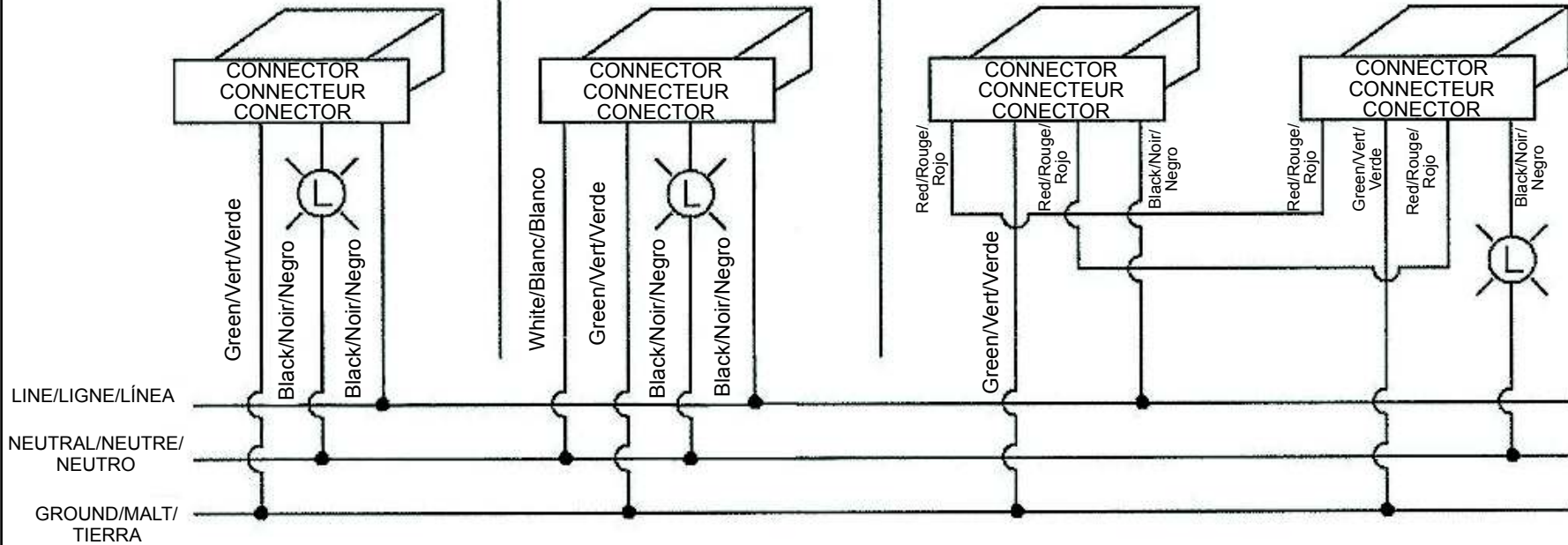
Fig. 1

AC Switch SNAPConnect™ - Connector Wiring Diagrams
Interrupteur CA SNAPConnect™ - Schémas de câblage des connecteurs
Interruptor CA SNAPConnect™ - Diagramas de cableado de los conectores

SINGLE POLE - SINGLE POLE LIGHTED
 UNIPOLAIRE - UNIPOLAIRE LUMINEUX
 POLO SIMPLE - POLO SIMPLE ILUMINADO

SINGLE POLE - PILOT
 UNIPOLAIRE - PILOTE
 POLO SIMPLE - PILOTO

3-WAY - 3-WAY LIGHTED
 3 AXES - 3 AXES LUMINEUX
 3 VÍAS - 3 VÍAS ILUMINADAS



Jumper Cap Instructions

1. Turn off power to the circuit.
2. Snap the jumper toggle switch onto the end of the connector.
3. Turn the power back on.
4. To check the circuit flip the toggle switch.
5. To remove the jumper toggle switch, turn the power off first.

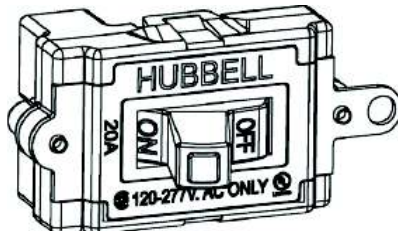
Directives – coiffe de cavalier

1. Couper le courant alimentant le circuit.
2. Enclencher l'interrupteur à bascule tenant lieu de cavalier à l'extrémité du connecteur.
3. Réalimenter le circuit.
4. Pour vérifier le circuit, actionner l'interrupteur à bascule.
5. Pour retirer l'interrupteur à bascule tenant lieu de cavalier, couper d'abord le courant.

Instrucciones – Capuchón de puente de conexión

1. Cortar la corriente del circuito.
2. Enganchar el interruptor de palanca que hace las veces de puente en el extremo del conector.
3. Restablecer la corriente
4. Para verificar el circuito, accionar el interruptor de palanca.
5. Para quitar el interruptor de palanca que hace las veces de puente, cortar primero la corriente.

- Single pole jumper toggle switch
- Interrupteur à bascule unipolaire tenant lieu de cavalier
- Interruptor de palanca unipolar que hace las veces de puente



- 3-way jumper toggle switch
- Interrupteur à bascule à 3 axes tenant lieu de cavalier
- Interruptor de palanca 3 vías que hace las veces de puente

HUBBELL DE MEXICO garantiza este producto, de estar libre de defectos en materiales y mano de obra por un período de un año a partir de la fecha de su compra. HUBBELL reparará o reemplazará a su juicio el producto en un plazo de 60 días. Esta garantía no cubre desgastes por uso normal o daños ocasionados por accidente, mal uso, abuso o negligencia. El vendedor no otorga otras garantías salvo lo expresado arriba y excluye expresamente daños incidentales o consecuenciales. ESTA GARANTÍA ES VÁLIDA SÓLO EN MÉXICO.

HUBBELL DE MÉXICO, S.A. DE C.V.
 Av. Insurgentes Sur # 1228 Piso 8, Col. Tlacoquemecatl del Valle
 México, 03200 D.F.Tel. (55) 9151-9999