

# Installation Instructions - Crosstour LED Knuckle Kit

## Instructions d'installation - Charnière Crosstour DEL

## Instrucciones de instalación - Kit De Codo LED Crosstour

---

**⚠ WARNING**

---

Make certain power is OFF before starting installation or attempting any maintenance. Risk of fire/electric shock. If not qualified, consult an electrician.

---

**⚠ WARNING**

---

**RISK OF ELECTRIC SHOCK**—Disconnect power at fuse or circuit breaker before installing or servicing.

---

**⚠ WARNING**

---

**RISK OF BURN**—Disconnect power and allow fixture to cool before servicing.

---

**⚠ WARNING**

---

**RISK OF PERSONAL INJURY**—Fixture may become damaged and/or unstable if not installed properly.

---

**⚠ WARNING**

---

**DO NOT** mount luminaire within 6" of a combustible surface. **DO NOT** handle luminaire by the glass.

---

**⚠ WARNING**

---

**Make certain power is OFF before starting installation or attempting any maintenance.**

**Note:** These instructions do not claim to cover all details or variations in the equipment, procedure, or process described, nor to provide directions for meeting every possible contingency during installation, operation or maintenance. When additional information is desired to satisfy a problem not covered sufficiently for user's purpose, please contact your nearest representative.

**Note:** Specifications and dimensions subject to change without notice.

---

**IMPORTANT:** Read before installing fixture. Retain for future reference.

**SAFETY:** This fixture must be wired in accordance with the National Electrical Code and applicable local codes and ordinances. Proper grounding is required to insure personal safety. Carefully observe grounding procedure under installation section.

# Installation Instructions - Crosstour LED Knuckle Kit

## INSTALLATION

**Note:** Available on 7W, 18W, 26W and 38W models only.

### Tools Required

Phillips head screw driver and electrical wiring tools.

1. Loosen the knuckle pivot screw. Adjust the position of the knuckle stem. Re-tighten. (Figure 1.)
2. Route electrical leads through the 1/2" NPS cover plate (supplied by others). Seal knuckle threads with sealing compound (provided by others). Secure cover plate to knuckle with lock nut (50-60 in-lbs). Make wire connection in outdoor rated junction box. Mount cover plate to junction box. (Figure 1.)

### CAUTION

DO NOT mount the cover plate to junction box prior to mounting knuckle flood base assembly to cover plate. This can result in twisted wires causing connections to break, which can create a shock hazard when powered.

3. Separate Crosstour housing door from the back box. Remove the indicated gasket punch outs on the back box. (Figure 2.)
4. Use the supplied four 8-32 x 1/2" Phillips head screws to attach the back box to the knuckle flood base assembly. The wire leads must be pulled through the center wire way hole. Utilize the locating tab on the knuckle flood base plate to align to the back box. Tighten/torque all four screws to 30-40 in-lbs. Ensure all screws are equally tight. Ensure that the knuckle plate is FULLY compressed against the back box. Full compression will result in no visible gap between the back box and knuckle flood base. (Figure 3.)
5. Make wire connections between the knuckle leads and Crosstour luminaire leads (Figure 4.). Re-attach door to housing tighten/torque to 15-20 in-lbs. Attach optional visor and impact guard. (Figure 5.)
6. Adjust aiming angle of the fixture by loosening the pivot screw. Use visual angle indicators to set desired angle. Tighten/torque pivot screw 50-60 in-lbs.

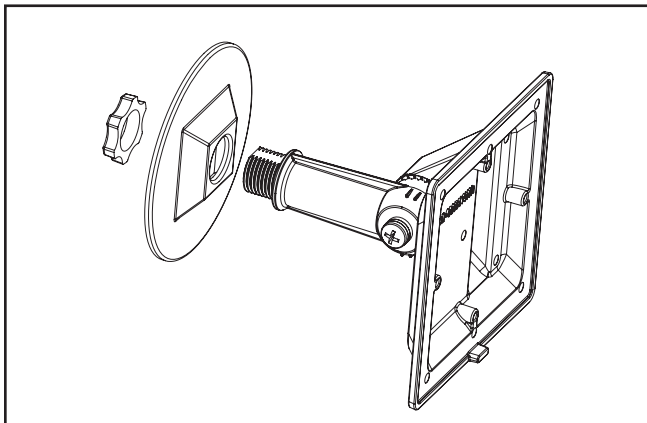


Figure 1.

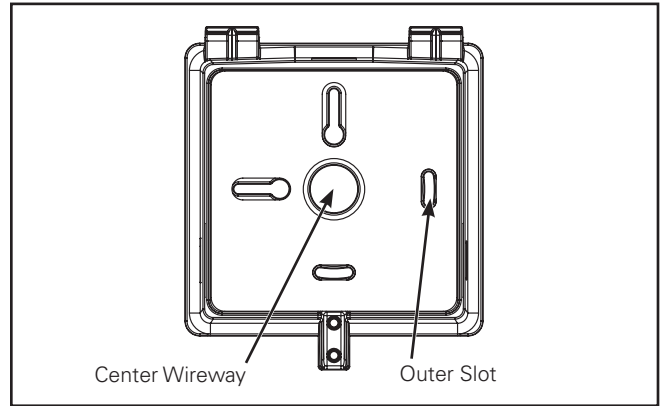


Figure 2.

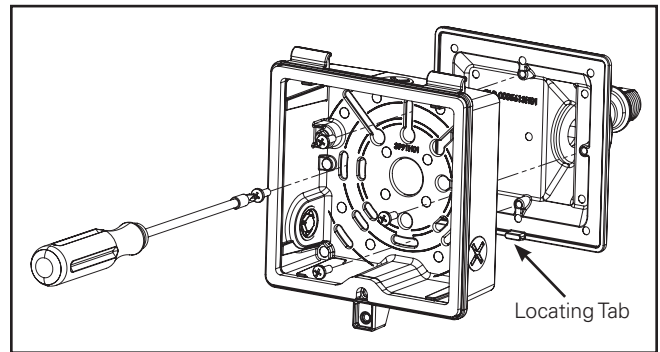


Figure 3.

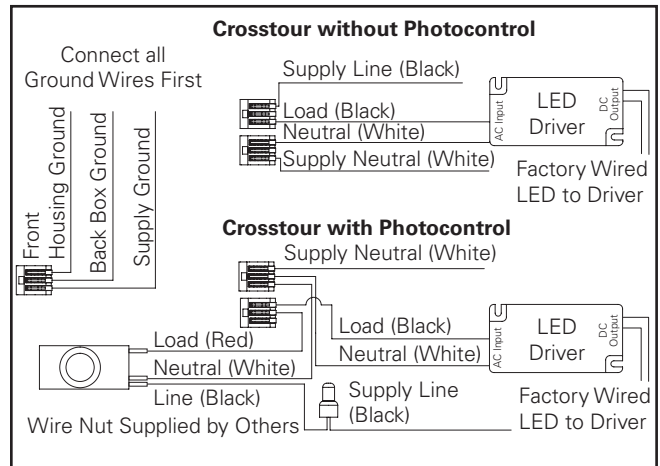


Figure 4.

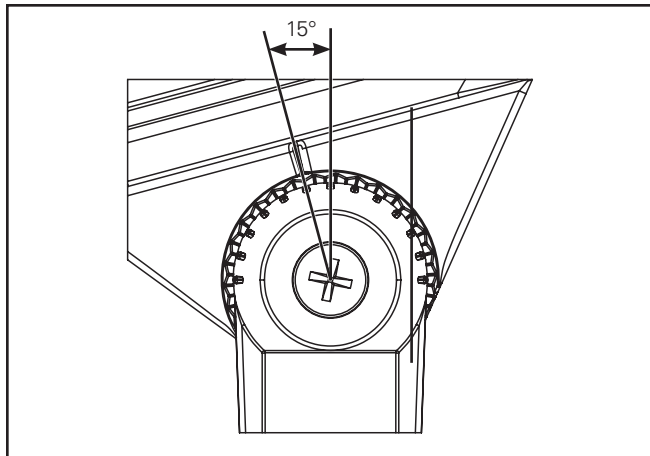


Figure 5.

**VISOR AND IMPACT GUARD OPTIONS**

- A. For visor installation only. Select the correct size lens (Small: 7W, 18W, 26W models. Large: 38W model). Remove protective film on the impact guard lens. Insert the lens into the corresponding slots of the visor by flexing the visor (Figure 6).
- B. To attach the visor, select the correct visor size. Slide the visor around the front Crosstour housing. The visor ribs should rest on the bottom surface of the Crosstour (Figure 6). Seat visor back tabs into the Crosstour fin cavity (Figure 7). Insert the 8-32 x 3/4" long, thread forming screw through the visor screw hole and tighten until visor is secure. Tighten/torque to 20-25 in-lbs. (Figure 8.).

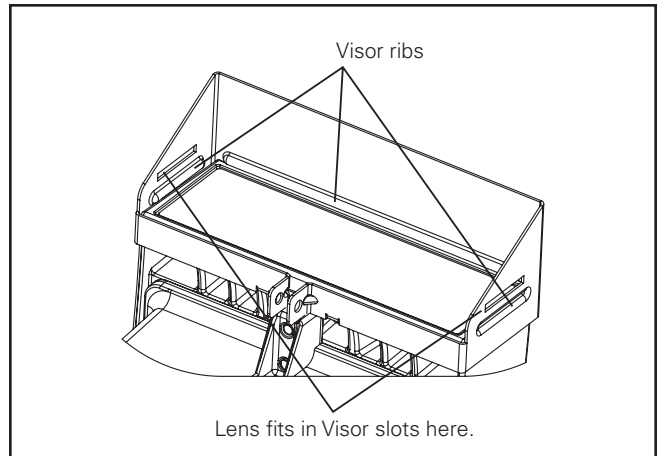


Figure 6.

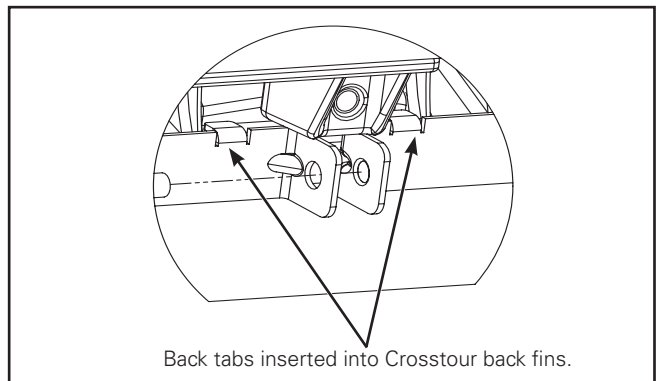


Figure 7.

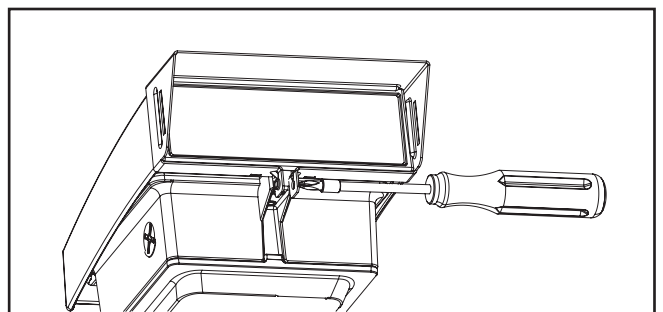


Figure 8.

---

**⚠ AVERTISSEMENT**

Assurez-vous que l'alimentation électrique est **HORS TENSION** avant de commencer l'installation ou de procéder à l'entretien. Risque d'incendie ou de décharge électrique. Si vous n'êtes pas qualifié, consultez un électricien.

---

**⚠ AVERTISSEMENT**

**RISQUE DE DÉCHARGE ÉLECTRIQUE** - Mettez la source d'alimentation hors tension en enlevant le fusible ou en déclenchant le disjoncteur avant l'installation ou l'entretien.

---

**⚠ AVERTISSEMENT**

**RISQUE DE BRÛLURE** - Débranchez la source d'alimentation et laissez refroidir le luminaire avant de procéder à son entretien.

---

**⚠ AVERTISSEMENT**

**RISQUE DE BLESSURES** - Ce luminaire peut s'endommager s'il n'est pas installé correctement ou s'il est instable.

---

**⚠ AVERTISSEMENT**

**NE MONTEZ PAS** le luminaire à moins de 15,2 cm (6 po) d'une surface combustible. **NE manipulez PAS** le luminaire en le tenant le verre.

---

**⚠ AVERTISSEMENT**

Assurez-vous que l'alimentation électrique est **HORS TENSION** avant de commencer l'installation ou de procéder à l'entretien.

**Remarque:** Ces instructions ne prétendent pas couvrir tous les détails ou toutes les différences d'équipement, de procédures ou de procédés décrits ni fournir de directives pouvant répondre à toutes les éventualités pouvant survenir pendant l'installation, le fonctionnement ou l'entretien. Si des renseignements additionnels sont nécessaires afin de résoudre un problème insuffisamment décrit pour l'utilisation, veuillez communiquer avec votre représentant le plus près de chez vous.

**Remarque:** Les caractéristiques techniques et les dimensions sont sujettes à modifications sans préavis.

---

**IMPORTANT:** À lire avant l'installation du luminaire. Conservez pour consultation ultérieure.

**SÉCURITÉ:** Le câblage du luminaire doit être conforme au Code National de l'Électricité, les lois et ordonnances locales en vigueur. Une mise à la terre adéquate est requise afin d'assurer votre sécurité. Respectez soigneusement la procédure de mise à la terre du chapitre d'installation.

## INSTALLATION

**Remarque:** Offert seulement avec les modèles 7W, 18W, 26W et 38W.

### Outils Requis

Tournevis cruciforme et outils de câblage électrique.

1. Desserrez la vis de pivot de la charnière. Ajustez la position de la tige de la charnière. Reserrez. (Figure 1.)
2. Passez les fils de sortie par le couvre-joint de 1,3 cm (0,5 po) de diamètre (non fourni). Scellez les filets de la charnière avec un joint d'étanchéité (non fourni). Fixez le couvre-joint à la charnière avec l'écrou de blocage (5,6 à 6,8 Nm [50 à 60 po-lb]). Faites les branchements dans une boîte de jonction pouvant être utilisée à l'extérieur. Installez le couvre-joint sur la boîte de jonction. (Figure 1.)

---

**⚠ MISE EN GARDE**

N'installez PAS le couvre-joint sur la boîte de jonction avant d'installer le support coudé de la charnière au couvre-joint. Les fils pourraient être tordus et ainsi séparer les branchements, ce qui peut causer des risques d'électrocution lorsqu'ils sont alimentés.

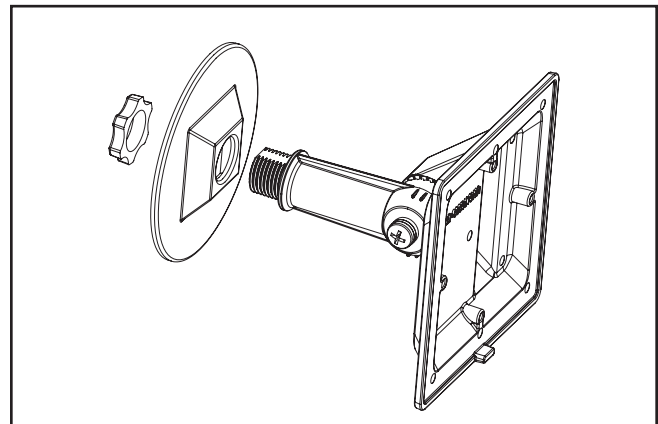


Figure 1.

3. Séparez le couvercle du boîtier du dispositif crosstour du boîtier arrière. Retirez les joints percés indiqués sur le boîtier arrière. (Figure 2.)
4. Utilisez les vis cruciformes 8-32 de 1,3 cm (0,5 po) fournies afin de fixer le boîtier arrière au support coudé de la charnière. Les fils de sortie doivent être tirés par le trou central pour passer les fils. Utilisez la languette de verrouillage de la plaque du support coudé de la charnière afin de l'aligner au boîtier arrière. Vissez et serrez les 4 vis à 3,4 à 4,5 Nm (30 à 40 po-lb). Assurez-vous que les vis sont toutes aussi serrées. Assurez-vous que la plaque de la charnière est **ENTIÈREMENT** compressée contre le boîtier arrière. Ainsi, il n'y aura aucun espace entre le boîtier arrière et le support. (Figure 3.)
5. Faites les branchements électriques entre les fils de la charnière et les fils de sortie du luminaire Crosstour (Figure 4). Réinstallez le couvercle au boîtier et serrez à 1,1 à 1,7 Nm (15 à 20 po-lb). Fixez la visière et le parechoc optionnels. (Figure 5.)
6. Ajustez l'angle de visée du dispositif en desserrant les vis et les écrous du pivot. Utilisez les indicateurs visuels d'angle afin d'établir l'angle désiré. Vissez les vis du pivot à 5,6 à 6,8 Nm (50 à 60 po-lb).

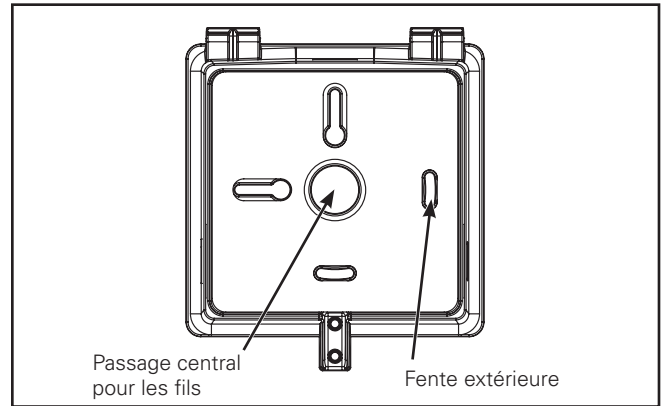


Figure 2.

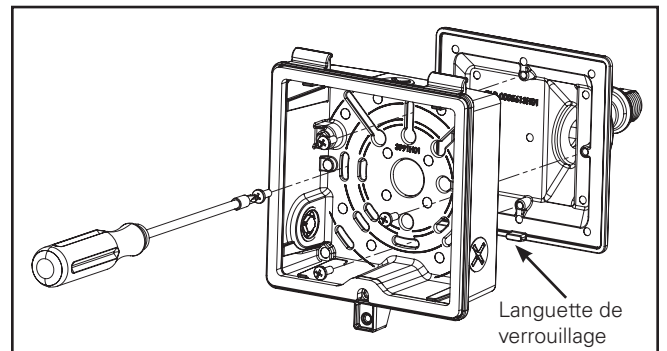


Figure 3.

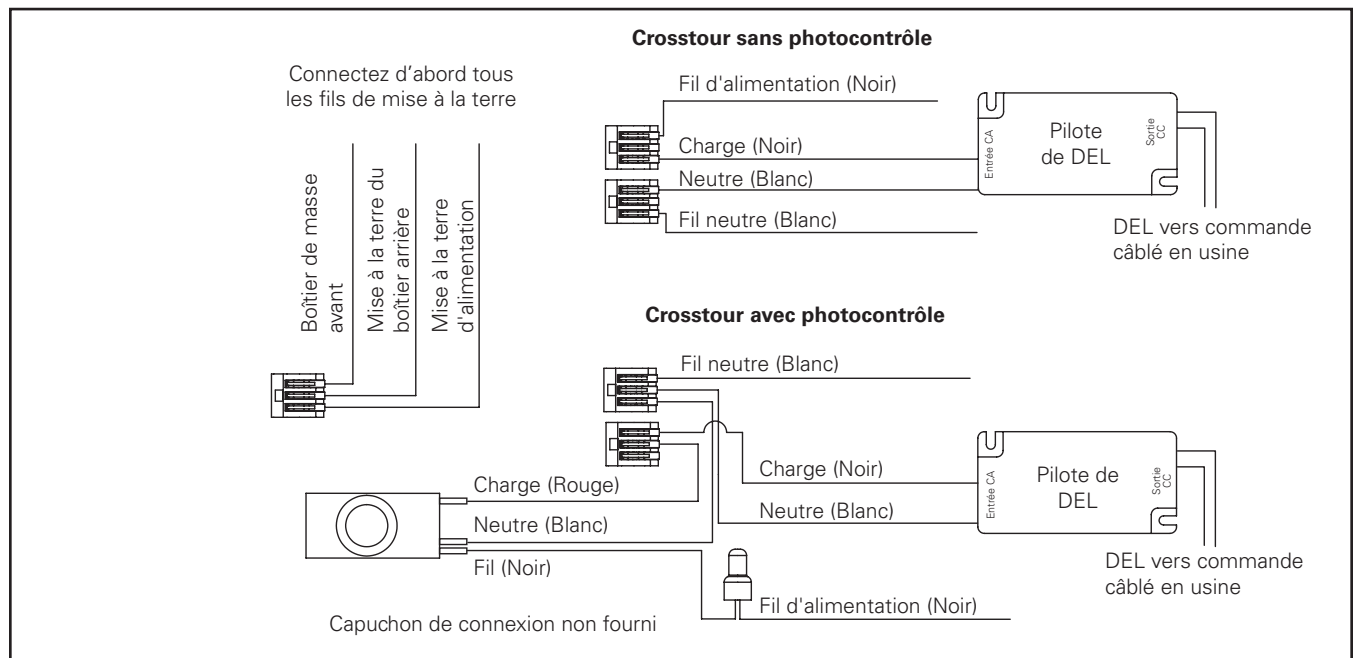


Figure 4.

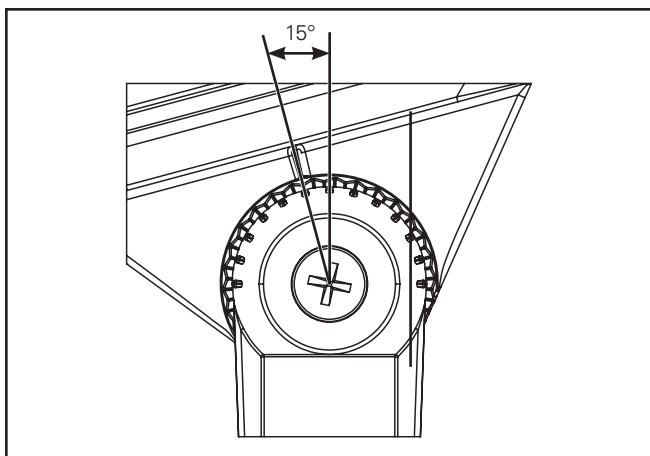


Figure 5.

### OPTIONS DE VISIÈRE ET DE PARECHOC

- A. Pour l'installation de la visière seulement. Sélectionnez la bonne taille de lentille (Petite: modèles 7W, 18W et 26 W grande: modèle 38W. Retirez la pellicule protectrice de la lentille du parechoc. Insérez la lentille dans les fentes correspondantes de la visière en courbant cette dernière. (Figure 6.)
- B. Pour fixer la visière, sélectionnez la bonne taille de visière. Glissez la visière par le devant du boîtier du dispositif crosstour. Les côtes de la visière devraient reposer sur la surface inférieure du dispositif crosstour (Figure 6). Assoyez les languettes arrière de la visière sur la cavité de l'aileron du dispositif crosstour (Figure 7). Insérez des vis filetées 8-32 de 1,9 cm (0,75 po) dans le trou de vis de la visière et serrez jusqu'à ce qu'elle soit bien fixée. Vissez et serrez à 2,3 à 2,8 Nm (20 à 25 po-lb). (Figure 8.)

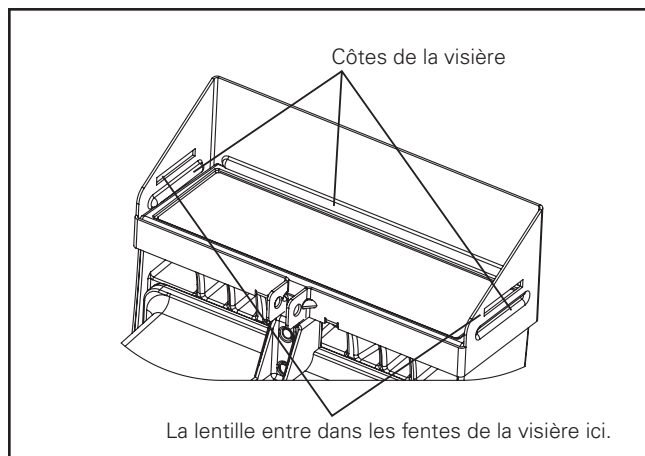


Figure 6.

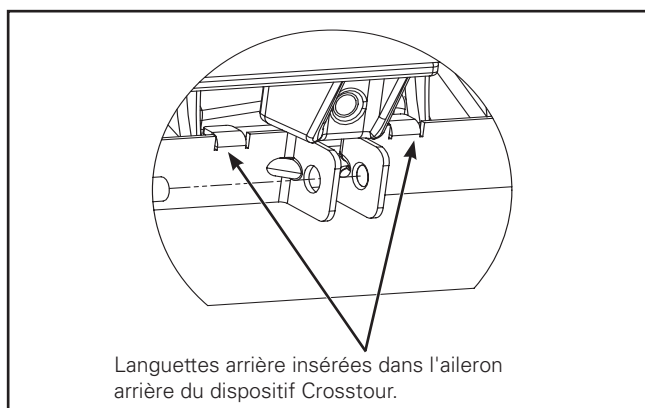


Figure 7.

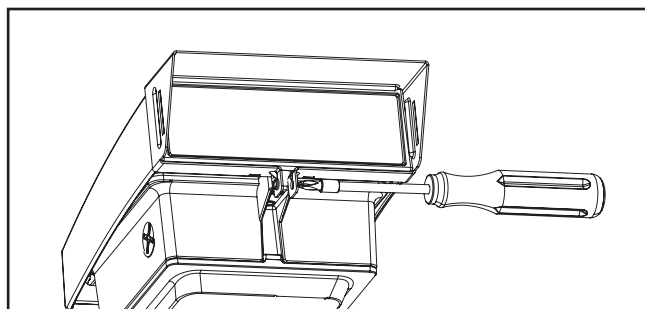


Figure 8.

**⚠️ ADVERTENCIA**

Asegúrese de que el suministro eléctrico esté **DESCONECTADO** antes de iniciar la instalación o de intentar hacer cualquier reparación. Riesgo de incendio o descarga eléctrica. Si no está calificado, consulte con un electricista.

**⚠️ ADVERTENCIA**

**RIESGO DE DESCARGA ELÉCTRICA** - Desconecte la alimentación en el disyuntor o fusible antes de instalar o realizar tareas de mantenimiento.

**⚠️ ADVERTENCIA**

**RIESGO DE QUEMADURAS** - Desconecte el suministro eléctrico y deje que la luminaria se enfríe antes de realizar reparaciones.

**⚠️ ADVERTENCIA**

**RIESGO DE LESIONES** - La luminaria se podría dañar y/o desestabilizarse si no se instala correctamente.

**⚠️ ADVERTENCIA**

**NO** instale la lámpara a menos de 15 cm (6 in) de una superficie combustible. **NO** manipule la luminaria por la lente.

**⚠️ ADVERTENCIA**

Asegúrese de que el suministro eléctrico esté **DESCONECTADO** antes de iniciar la instalación o de intentar hacer cualquier reparación.

**Nota:** Estas instrucciones no aseguran cubrir todos los detalles o variaciones del equipo, procedimiento o proceso descrito, ni proporcionar directivas que anticipen todas las contingencias posibles durante la instalación, la operación o el mantenimiento. Cuando desee obtener información adicional para solucionar un problema no abordado en forma satisfactoria para propósitos del usuario, póngase en contacto con su representante más cercano.

**Nota:** Las especificaciones y las dimensiones están sujetas a cambios sin previo aviso.

**IMPORTANTE:** Lea antes de instalar la luminaria. Conserve estas instrucciones para tenerlas como referencia futura.

**SEGURIDAD:** Esta luminaria debe cablearse de conformidad con el Código Eléctrico Nacional y las ordenanzas y los códigos locales aplicables. Se requiere una adecuada conexión a tierra para garantizar la seguridad personal. Consulte atentamente el procedimiento de conexión a tierra en la sección de instalación.

**INSTALACIÓN**

**Nota:** Disponible solamente en modelos de 7W, 18W, 26W y 38W.

**Herramientas Necesarias**

Destornillador Phillips y herramientas para realizar conexiones eléctricas.

1. Afloje el tornillo pivotante del codo. Ajuste la posición del caño del codo. Reajuste. (Figura 1.)
2. Pase los conectores eléctricos por la placa de cubierta NPS de 1/2" (de otras marcas). Selle las roscas del codo con compuesto sellador (de otras marcas). Asegure la placa de cubierta con el codo usando la tuerca de bloqueo (50-60 in-lb). Realice la conexión de cables en una caja de derivación apta para exteriores. Monte la placa de cubierta en la caja de derivación. (Figura 1.)

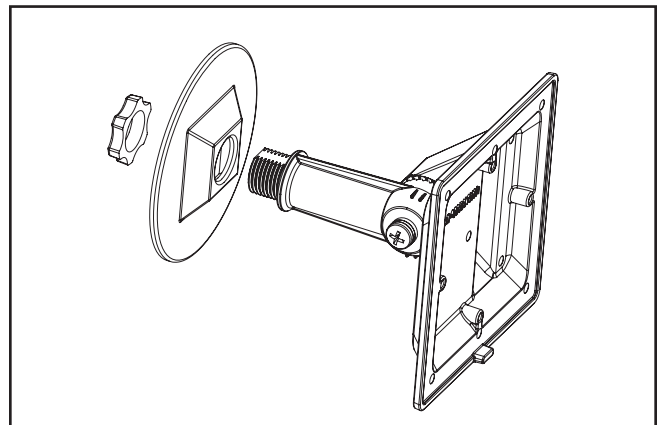


Figura 1.

**⚠️ PRECAUCIÓN**

NO monte la placa de cubierta en la caja de derivación antes de montar la unidad de base del reflector de codo en la placa de cubierta. Esto puede provocar que los cables se tuerzan, por lo que las conexiones se pueden romper y se puede crear un riesgo de cortocircuito cuando reciba energía.

## Instrucciones de instalación - Kit De Codo LED Crosstour

3. Separe la puerta del alojamiento crosstour de la caja trasera. Retire de la caja trasera los troquelados de la junta que se indican. (Figura 2.)
4. Use los cuatro tornillos de cabeza Phillips 8-32 x 1/2" para unir la caja trasera a la unidad de base del reflector de codo. Pase los conectores para cables a través del orificio central del conducto para cables. Utilice la lengüeta de ubicación de la placa base del reflector de codo para alinearla con la caja trasera. Ajuste/gire los cuatro tornillos hasta 30-40 in-lb. Asegúrese de que todos los tornillos estén igual de ajustados. Asegúrese de que la placa del codo esté **TOTALMENTE** presionada contra la caja trasera. La compresión total hará que no se vea ninguna brecha entre la caja trasera y la base del reflector de codo. (Figura 3.)
5. Realice las conexiones de cables entre los conectores de codo y los conectores de la luminaria Crosstour (Figura 4). Vuelva a colocar la puerta en el alojamiento y ajústela hasta 15-20 in-lb. Una el visor opcional y el protector contra impactos. (Figura 5.)
6. Afloje el tornillo pivotante para ajustar el ángulo de orientación de la luminaria. Use los indicadores de ángulo visuales para lograr el ángulo deseado. Ajuste/ gire el tornillo pivotante a 50-60 in-lb.

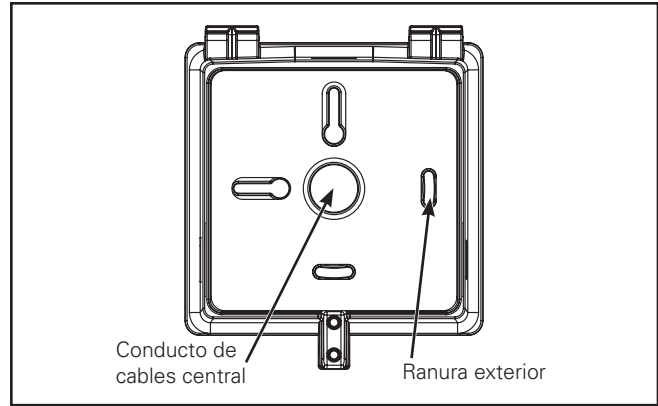


Figura 2.

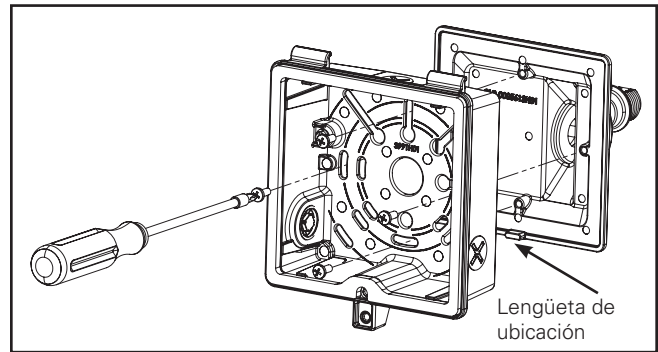


Figura 3.

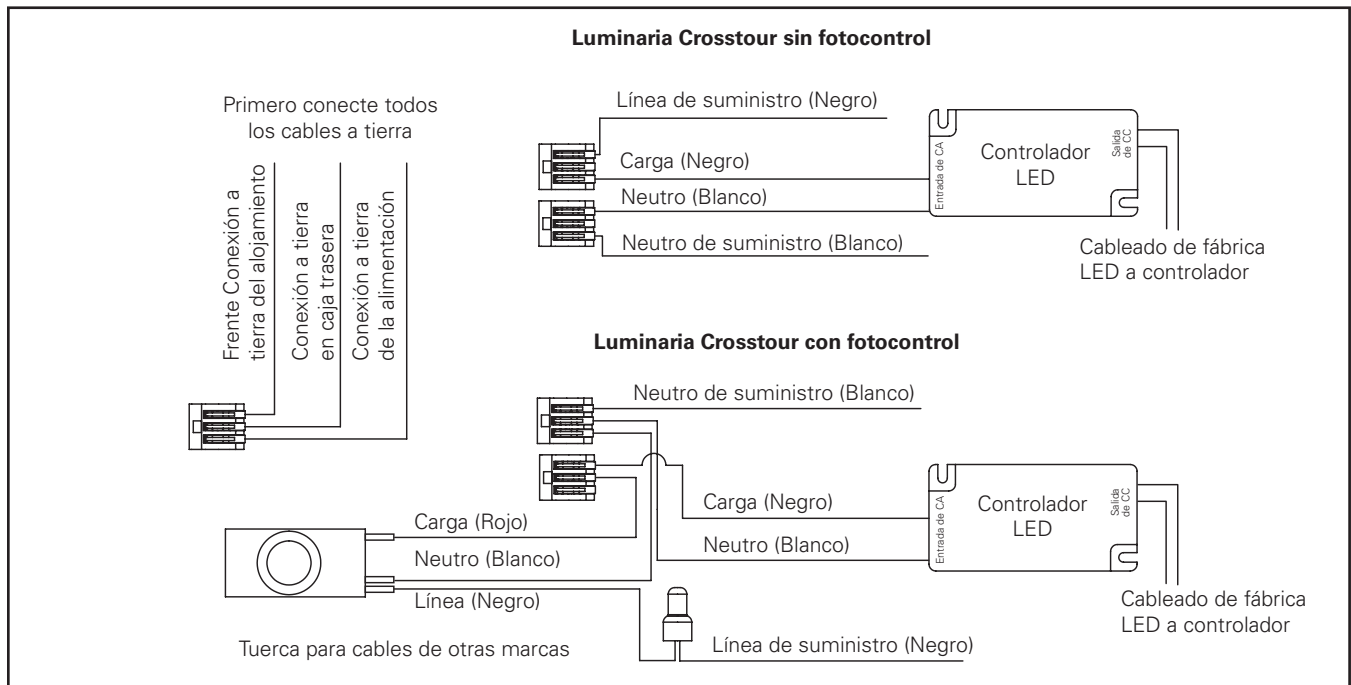


Figura 4.



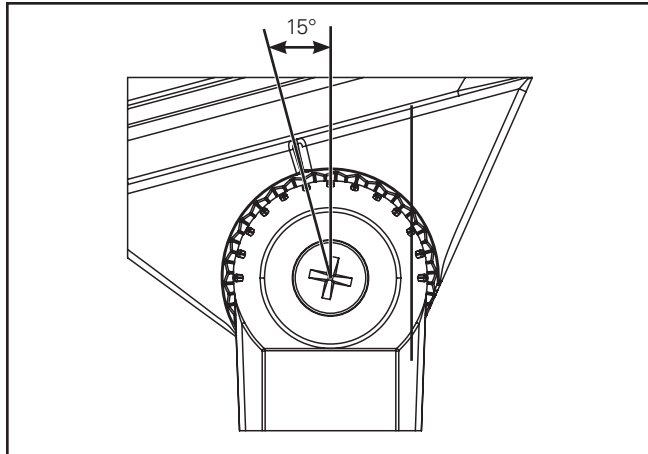


Figura 5.

**OPCIONES CON VISOR Y PROTECCIÓN CONTRA IMPACTOS**

- A. Para la instalación del visor solamente. Seleccione el tamaño de lente correcto (Pequeño: modelos de 7W, 18W, 26W. Grande: modelo de 38W). Retire la película protectora del lente protector contra impactos. Inserte el lente en las ranuras correspondientes del visor flexionando este último. (Figura 6.)
- B. Para unir el visor, seleccione el tamaño correcto. Deslice el visor por el alojamiento frontal Crosstour. Las estrías del visor deberían estar apoyadas sobre la superficie inferior de la luminaria Crosstour (Figura 6). Coloque las pestañas traseras del visor en la cavidad para aletas Crosstour (Figura 7). Inserte el tornillo autorroscante 8-32 x 3/4" de largo en el orificio del tornillo del visor y ajústelo hasta que el visor esté firme. Ajuste/gire hasta 20-25 in-lb. (Figura 8.)

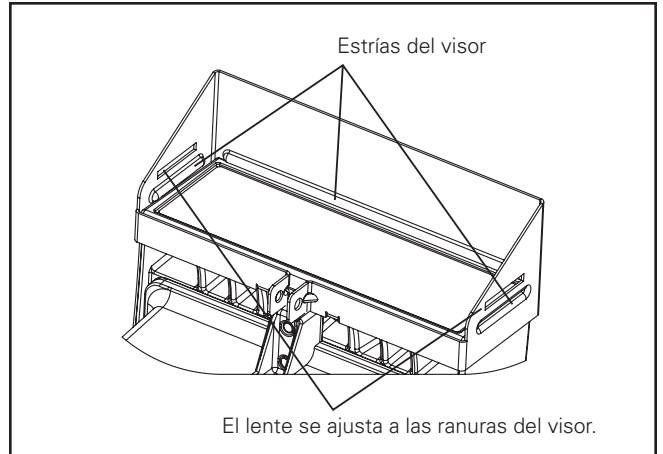


Figura 6.

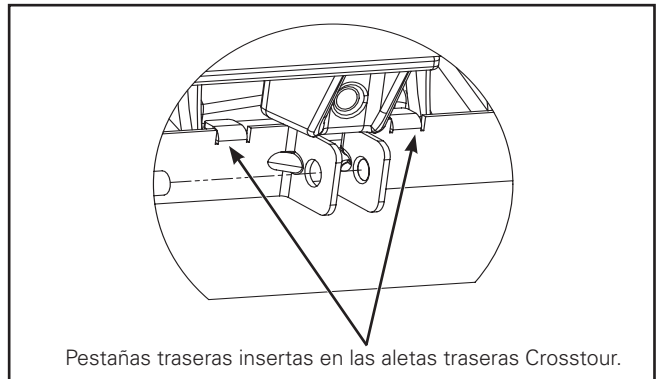


Figura 7.

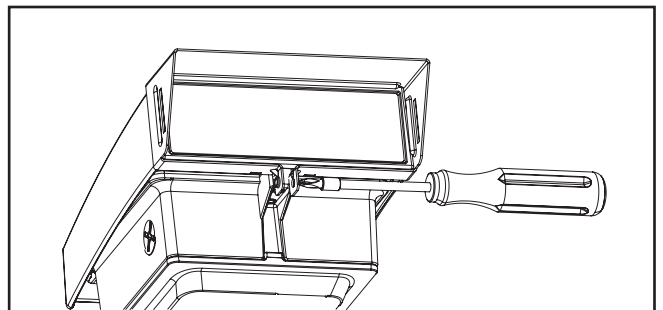


Figura 8.

## Warranties and Limitation of Liability

Please refer to [www.cooperlighting.com](http://www.cooperlighting.com) for our terms and conditions.

## Garanties et limitation de responsabilité

Veuillez consulter le site [www.cooperlighting.com](http://www.cooperlighting.com) pour obtenir les conditions générales.

## Garantías y Limitación de Responsabilidad

Visite [www.cooperlighting.com](http://www.cooperlighting.com) para conocer nuestros términos y condiciones.

**Cooper Lighting Solutions**  
1121 Highway 74 South  
Peachtree City, GA 30269  
P: 770-486-4800  
[www.cooperlighting.com](http://www.cooperlighting.com)

© 2020 Cooper Lighting Solutions  
All Rights Reserved  
Printed in USA  
Imprimé aux États-Unis  
Impreso en los EE. UU.  
Publication No. IB506005EN  
November 14, 2016

Cooper Lighting Solutions is a registered trademark. All trademarks are property of their respective owners.

Cooper Lighting Solutions est une marque de commerce déposée. Toutes les autres marques de commerce sont la propriété de leur propriétaire respectif.

Cooper Lighting Solutions es una marca comercial registrada. Todas las marcas comerciales son propiedad de sus respectivos propietarios.

Product availability, specifications, and compliances are subject to change without notice

La disponibilité du produit, les spécifications et les conformités peuvent être modifiées sans préavis

La disponibilidad de productos, las especificaciones y los cumplimientos están sujetos a cambio sin previo aviso