



# METER-PAK™ Wireway, Catalog No. MP43X8PED

## Ducto para cables METER-PAK™, no. de cat. MP43X8PED

Class / Clase 4141

Retain for future use. / Conservar para uso futuro.

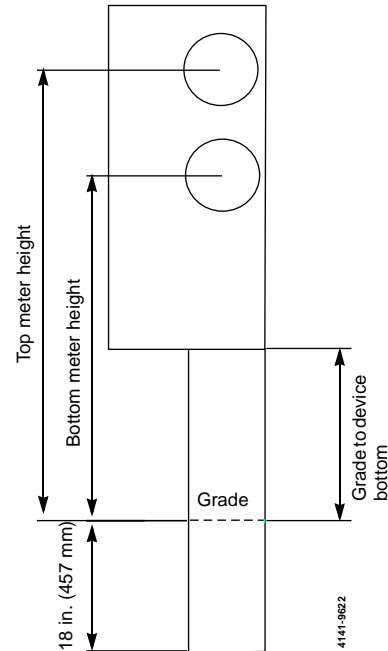
### INTRODUCTION

This bulletin contains instructions for the installation of METER-PAK™ Wireway to METER-PAK devices manufactured by Square D. METER-PAK Wireway can be used on the METER-PAK devices shown in Table 1. For dimensions, refer to Table 1 and Figure 1.

Table 1: METER-PAK Devices

Catalog No.	Wireway	Grade to Device Bottom	Meter Height	
			Bottom	Top
MP22-125 MPR22-125 MPH22-125	MP43X8PED	25 in. (635 mm)	42-1/2 in. (1080 mm)	51-1/2 in. (1308 mm)

Figure 1: METER-PAK Device Dimensions



ENGLISH

## SAFETY PRECAUTIONS

### ⚠ DANGER

#### HAZARD OF ELECTRIC SHOCK, BURN, OR EXPLOSION

- This kit must be installed and serviced only by qualified electrical personnel.
- Turn off all power supplying the equipment where this kit will be installed before working on or inside the equipment.
- Always use a properly rated voltage sensing device to confirm that all power is off.
- Replace all devices, doors, and covers after installing this kit and before turning on power to the equipment.

**Failure to follow these instructions will result in death or serious injury.**

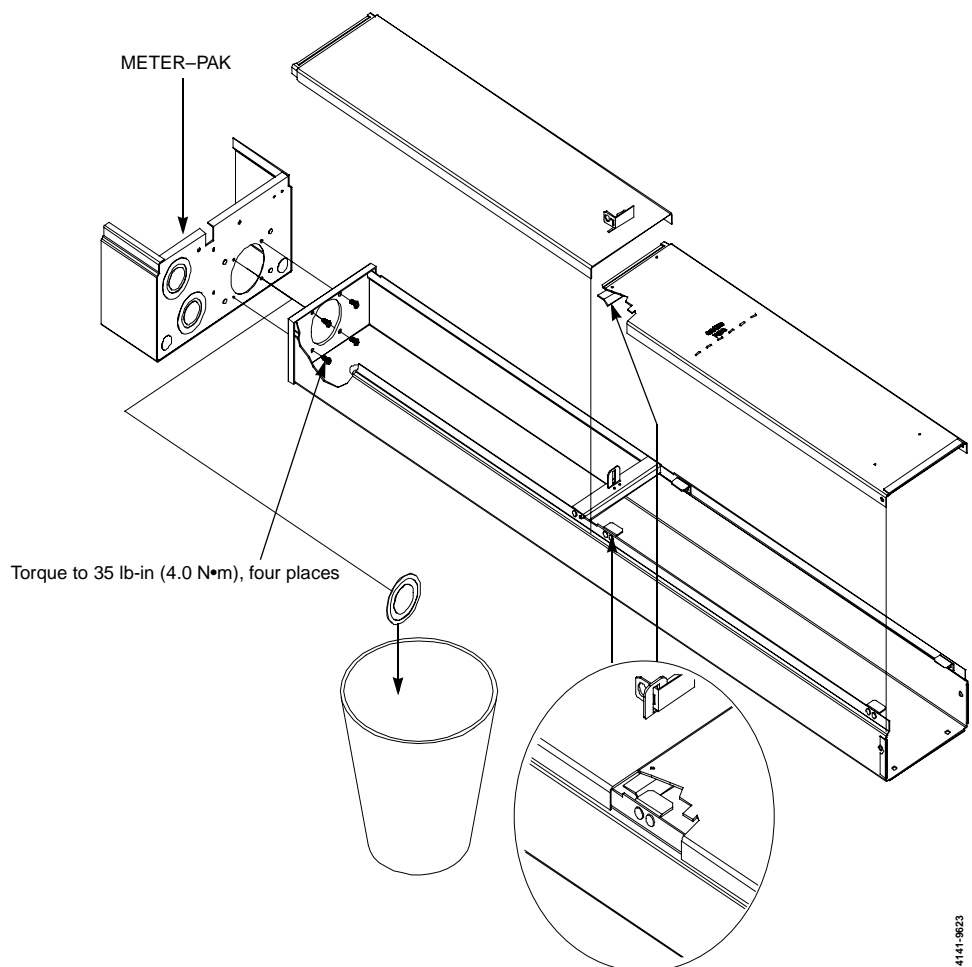
E  
N  
G  
L  
I  
S  
H

## MOUNTING WIREWAY

Before mounting the wireway, mount the MP METER-PAK meter center to meet the utility minimum and maximum meter height measurements.

To mount the wireway to the meter center, see Figure 2.

**Figure 2: METER-PAK Wireway Installation**



Square D Company  
1601 Mercer Road  
Lexington, KY 40511 USA  
1-888-SquareD (1-888-778-2733)  
www.SquareD.com

Electrical equipment should be serviced only by qualified personnel. No responsibility is assumed by Schneider Electric for any consequences arising out of the use of this material. This document is not intended as an instruction manual for untrained persons.



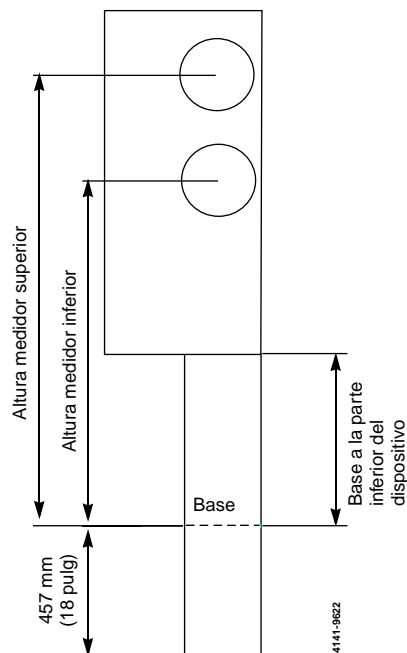
## INTRODUCCIÓN

Este boletín contiene las instrucciones de instalación de los ductos para cables METER-PAK™ en los dispositivos METER-PAK fabricados por Square D. Los ductos para cables METER-PAK pueden utilizarse en los dispositivos METER-PAK que figuran en la tabla 1. Consulte la figura 1 y la tabla 1 para obtener las dimensiones.

**Tabla 1: Dispositivos METER-PAK**

No. de catálogo	Ducto para cables	Base a la parte inferior del dispositivo	Altura del medidor	
			Inferior	Superior
MP22-125 MPR22-125 MPH22-125	MP43X8PED	635 mm (25 pulg)	42-1/2 pulg (1 080 mm)	51-1/2 pulg (1 308 mm)

**Figura 1: Dimensiones del dispositivo METER-PAK**



## PRECAUCIONES DE SEGURIDAD

### ⚠ PELIGRO

#### PELIGRO DE DESCARGA ELÉCTRICA, QUEMADURAS O EXPLOSIÓN

- Solamente el personal eléctrico especializado deberá instalar y prestar servicio de mantenimiento a este accesorio.
- Desenergice el equipo en el que se instalará este accesorio, antes de realizar cualquier trabajo en él.
- Siempre utilice un dispositivo detector de tensión nominal adecuado para confirmar la desenergización del equipo.
- Antes de energizar el equipo, vuelva a colocar todos los dispositivos, las puertas y los frentes después de haber instalado este accesorio.

**El incumplimiento de estas instrucciones podrá causar la muerte o lesiones serias.**

## MONTAJE DEL DUCTO PARA CABLES

Antes de montar el ducto para cables, instale el centro de medidores MP METER-PAK de acuerdo con los requisitos de mediciones de altura máxima y mínima de los medidores establecidos por la compañía suministradora.

Para montar el ducto para cables en el centro de medidores, vea la figura 2.

**Figura 2: Instalación de los ductos para cables METER-PAK**

