



## PowerPacT™ P-Frame and NS630b–NS1600 Circuit Breakers Interruptores automáticos PowerPacT™ con marco P y NS630b–NS1600 Disjoncteurs PowerPacT™ à châssis P et NS630b–NS1600

Retain for future use. / Conservar para uso futuro. / À conserver pour usage ultérieur.

Before starting the installation read and understand all instructions. / Antes de iniciar la instalación lea y comprenda todas las instrucciones / Avant de commencer l'installation, vous devez lire et comprendre toutes les instructions.



Scan the attached QR code for a digital copy of the instruction bulletin. / Escanee el código QR adjunto para obtener una copia digital del boletín de instrucciones. / Scannez le code QR ci-joint pour obtenir une copie numérique du manuel d'instructions.

For additional information see our website: <https://www.se.com>;  
Para obtener información adicional, visite nuestro sitio web: <https://www.se.com>;  
Pour plus d'informations, veuillez consulter notre site Web <https://www.se.com>.

### Necessary Tools

- Screwdriver, Pozidriv® #2 or 3, or slotted
- Socket Wrench, 7 mm internal hex
- Screwdriver, long-shanked slotted
- Torque Wrench, 5/16 in.

### Herramientas necesarias

- Destornillador Pozidriv® no. 2 ó 3, o de punta plana
- Llave de cubo, cavidad hexagonal interna de 7 mm
- Destornillador de punta plana y cuerpo largo
- Llave de apriete prefijado de 5/16 pulg

### Outils nécessaires

- Tournevis, Pozidriv® n° 2 ou n° 3 ou plat
- Clé à douille, hex. interne de 7 mm
- Tournevis, plat à longue tige
- Clé dynamométrique, 5/16 po

### Circuit Breaker Installation

### Instalación del interruptor

### Installation du disjoncteur

## ⚠️ ⚠️ DANGER / PELIGRO / DANGER

#### HAZARD OF ELECTRIC SHOCK, EXPLOSION, OR ARC FLASH

- Apply appropriate personal protective equipment (PPE) and follow safe electrical work practices. See NFPA 70E, CSA Z462, NOM 029-STPS or local equivalent.
- This equipment must only be installed and serviced by qualified electrical personnel.
- Turn off all power supplying this equipment before working on or inside equipment.
- Always use a properly rated voltage sensing device to confirm power is off.
- Replace all devices, doors, and covers before turning on power to this equipment.
- Beware of potential hazards, and carefully inspect the work area for tools and objects that may have been left inside the equipment.

Failure to follow these instructions will result in death or serious injury.

#### PELIGRO DE DESCARGA ELÉCTRICA, EXPLOSIÓN O DESTELLO POR ARQUEO

- Utilice equipo de protección personal (EPP) apropiado y siga las prácticas de seguridad eléctrica establecidas. Consulte las normas NFPA 70E, CSA Z462, NOM-029-STPS u otros códigos locales correspondientes.
- Solamente el personal eléctrico calificado deberá instalar y prestar servicio de mantenimiento a este equipo.
- Desconecte todas las fuentes de alimentación del equipo antes de realizar cualquier trabajo en él.
- Siempre utilice un dispositivo detector de tensión de valor nominal adecuado para confirmar la desenergización del equipo.
- Vuelva a colocar todos los dispositivos, las puertas y las cubiertas antes de volver a energizar el equipo.
- Tenga cuidado con los riesgos potenciales, e inspeccione cuidadosamente la zona de trabajo para comprobar si han quedado herramientas y objetos dentro del equipo.

El incumplimiento de estas instrucciones podrá causar la muerte o lesiones serias.

#### RISQUE D'ÉLECTROCUTION, D'EXPLOSION OU ÉCLAIR D'ARC ÉLECTRIQUE

- Portez un équipement de protection individuel (EPI) adapté et respectez les consignes de sécurité électrique courantes. Reportez-vous aux normes NFPA 70E, CSA Z462, NOM 029-STPS ou aux codes locaux en vigueur.
- Seul un personnel qualifié doit effectuer l'installation et l'entretien de cet équipement.
- Débranchez toutes les sources d'alimentation de cet équipement avant d'effectuer toute opération interne ou externe sur celui-ci.
- Utilisez toujours un dispositif de détection de tension ayant une valeur nominale appropriée pour vous assurer que l'alimentation est coupée.
- Remplacez tous les dispositifs, les portes et les capot avant de mettre l'équipement sous tension.
- Faites attention aux dangers potentiels et inspectez attentivement la zone de travail pour vous assurer qu'aucun outil ou objet n'est resté à l'intérieur de l'équipement.

Si ces directives ne sont pas respectées, cela entraînera la mort ou des blessures graves.

**⚠️ WARNING:** This product can expose you to chemicals including DINP, which is known to the State of California to cause cancer, and DIDP which is known to the State of California to cause birth defects or other reproductive harm. For more information go to: [www.P65Warnings.ca.gov](http://www.P65Warnings.ca.gov).

**⚠️ ADVERTENCIA:** Este producto puede exponerle a químicos incluyendo DINP, que es (son) conocido(s) por el Estado de California como causante(s) de cáncer y DIDP, que es (son) conocido(s) por el Estado de California como causante(s) de defectos de nacimiento u otros daños reproductivos. Para mayor información, visite : [www.P65Warnings.ca.gov](http://www.P65Warnings.ca.gov).

**⚠️ AVERTISSEMENT:** Ce produit peut vous exposer à des agents chimiques, y compris DINP, identifiés par l'État de Californie comme pouvant causer le cancer et DIDP, identifiés par l'État de Californie comme pouvant causer des malformations congénitales ou autres troubles de l'appareil reproducteur. Pour de plus amples informations, prière de consulter: [www.P65Warnings.ca.gov](http://www.P65Warnings.ca.gov).

1. Turn off all power supplying this equipment before working on or inside equipment.
2. Make sure circuit breaker is in tripped or OFF (O) position.

1. Desenergice el equipo antes de realizar cualquier trabajo en él.
2. Asegúrese de que el interruptor automático esté en posición de disparado o abierto.

1. Couper l'alimentation de l'appareil avant d'y travailler.
2. S'assurer que le disjoncteur est en position de déclenché ou d'arrêt (O).

Individually-Mounted Circuit Breaker Installation

Instalación del interruptor automático de montaje individual

Installation du disjoncteur monté individuellement

**⚡ ⚠ DANGER / PELIGRO / DANGER**

**HAZARD OF ELECTRIC SHOCK, EXPLOSION, OR ARC FLASH**  
 Install circuit breaker so minimum clearance distance to grounded metal is maintained.

**Failure to follow these instructions will result in death or serious injury.**

**PELIGRO DE DESCARGA ELÉCTRICA, EXPLOSIÓN O DESTELLO POR ARQUEO**  
 Instale el interruptor automático de tal manera que se cumpla con los requisitos de espacio libre mínimo con piezas metálicas conectadas a tierra.

**El incumplimiento de estas instrucciones podrá causar la muerte o lesiones serias.**

**RISQUE D'ÉLECTROCUTION, D'EXPLOSION OU ÉCLAIR D'ARC ÉLECTRIQUE**  
 Installez le disjoncteur de sorte qu'une distance d'isolement minimale avec le métal mis à la terre soit maintenue.

**Si ces directives ne sont pas respectées, cela entraînera la mort ou des blessures graves.**

1. Check clearances between circuit breaker and closest grounded metal.

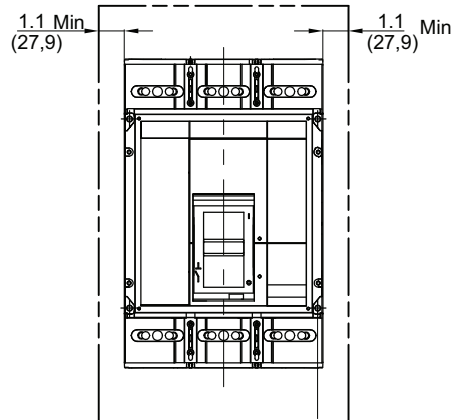
1. Verifique los espacios libres entre el interruptor automático y el metal conectado a tierra más cercano.

1. Vérifier l'espace entre le disjoncteur et le métal mis à la terre le plus proche.

TABLE 1 : Minimum Enclosure Dimensions / Dimensiones mínimas del gabinete / Dimensions minimales du coffret

Circuit Breaker / Interruptor automático / Disjoncteur		Enclosure (H x W x D) / Gabinete (alto x ancho x profundidad) / Coffret (haut. x larg. x épais.)		Ventilation / Ventilación / D'aération			
				Top / Superior / Dessus		Bottom / Inferior / Fond	
A	Rating / nominales / classé	in. / pulg / po	mm	in. <sup>2</sup> / pulg <sup>2</sup> / po <sup>2</sup>	mm <sup>2</sup>	in. <sup>2</sup> / pulg <sup>2</sup> / po <sup>2</sup>	mm <sup>2</sup>
≤ 800 A	100%	51.9 x 20.25 x 7.75	1318.3 x 514.4 x 196.9	–	–	–	–
≤ 1200 A	Standard / Estándar	51.9 x 20.25 x 7.75	1318.3 x 514.4 x 196.9	–	–	–	–
> 800 A	100%	62.25 x 23 x 14.75	1581.2 x 584.2 x 374.7	16.5	10,645	16.5	10,645

FIG. 1 : Minimum Clearance to Metal / Requisitos de espacio libre mínimo con piezas de metal / Exigence d'espace minimum avec du métal



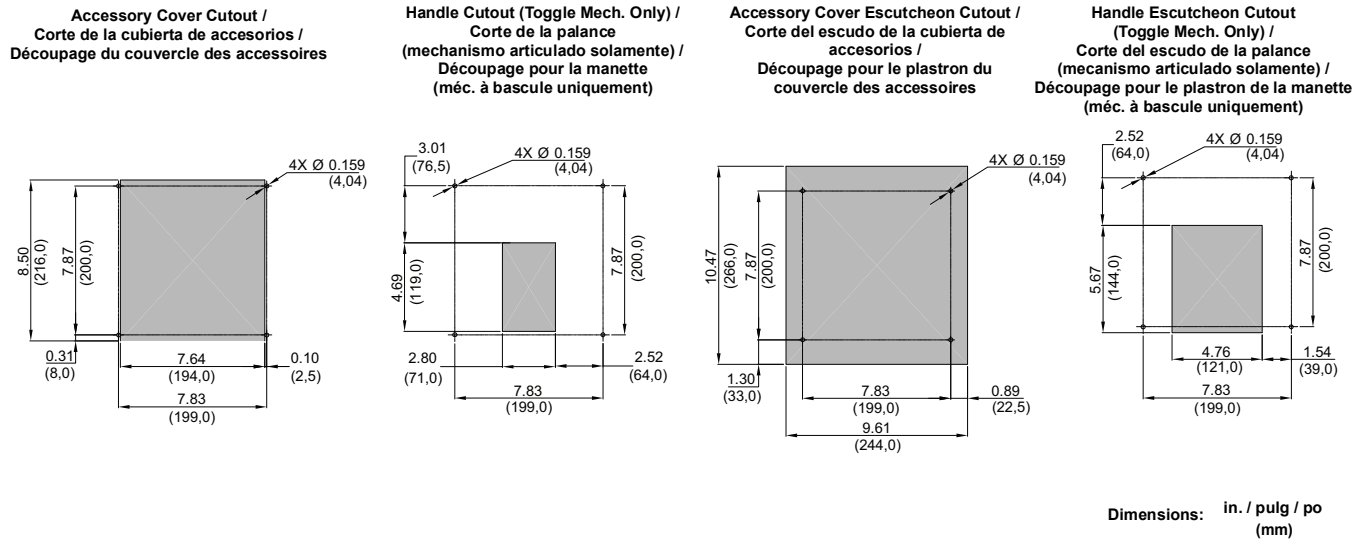
Dimensions: in. / pulg / po (mm)

2. Prepare enclosure for circuit breaker.

2. Prepare el gabinete para instalar el interruptor automático.

2. Préparer le boîtier pour le disjoncteur.

FIG. 2 : Enclosure Mounting Holes and Door Cutout Dimensions / Dimensiones de los agujeros de montaje y corte de la cubierta del gabinete / Dimensions des trous de montage et des découpages du couvercle du boîtier



- Drill mounting holes in mounting surface. Tap holes for 10-32 threads. / Perfore y rosque los agujeros de montaje en la superficie de montaje para roscas de 10-32. / Percer les trous de montage dans la surface de montage. Tarauder les trous pour filets de 10-32.
- Cut opening in cover for circuit breaker handle, handle escutcheon, accessory cover, or accessory cover escutcheon. / Haga un corte en la cubierta para la palanca del interruptor automático, el escudo de la palanca, la cubierta de accesorios o el escudo de la cubierta de accesorios. / Découper une ouverture dans le couvercle pour la manette du disjoncteur, le plastron de la manette, le couvercle des accessoires ou le plastron du couvercle des accessoires.

3. Mount circuit breaker.

3. Instale el interruptor automático.

3. Montez le disjoncteur.

## ⚠️ WARNING / ADVERTENCIA / AVERTISSEMENT

### HAZARD OF ELECTRIC SHOCK, ARC FLASH OR EQUIPMENT DAMAGE

- Mount circuit breaker using only insulated mounting screws provided.
- All four washers (A) and mounting screws (B) must be installed and torqued to designated value.
- Electrically-operated circuit breakers must be grounded by installing insulated mounting screw in lower right mounting screw hole (C).

Failure to follow these instructions can result in death, serious injury or equipment damage.

### PELIGRO DE DESCARGA ELÉCTRICA, DESTELLO POR ARQUEO O DAÑO AL EQUIPO

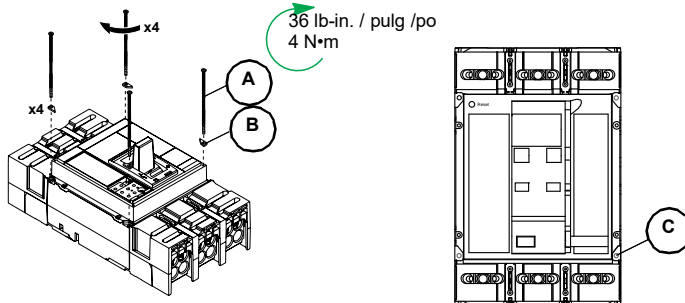
- Utilice sólo los tornillos de montaje aislados, provistos para montar el interruptor automático.
- Todas las cuatro roldanas (A) y los tornillos de montaje (B) deben estar instalados y apretados en el valor designado.
- Los interruptores automáticos accionados eléctricamente deben estar conectados a tierra mediante la instalación de un tornillo de montaje aislado en el agujero inferior derecho (C) del tornillo de montaje.

El incumplimiento de estas instrucciones puede causar la muerte, lesiones serias o daño al equipo.

### RISQUE D'ÉLECTROCUTION, D'ÉCLAIR D'ARC OU DE DOMMAGES MATÉRIELS

- Montez le disjoncteur en utilisant uniquement les vis de montage isolées fournies.
- Les quatre rondelles (A) et vis de montage (B) doivent être installées et serrées aux valeurs de couple indiquées.
- Les disjoncteurs à commande électrique doivent être mis à la terre en installant une vis de montage isolée dans le trou de vis de montage inférieur droit (C).

Si ces directives n'est pas respectées, cela peut entraîner la mort, des blessures graves ou des dommages matériels.

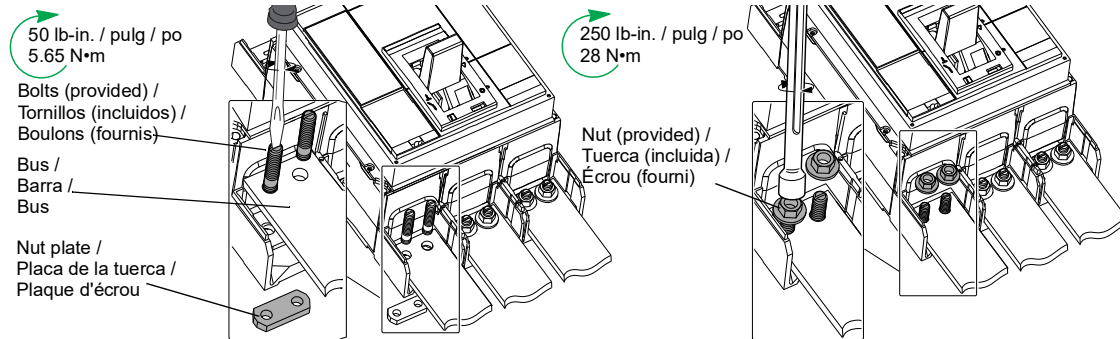


- A. 4 washers, provided / 4 arandelas, incluidas / 4 rondelles, fournies
- B. 4 Insulated 10-32 x 4.5 in. screws, provided / 4 tornillos aislados de 10-32 x 4,5 pulg, incluidos / 4 vis isolées de 10-32 x 4,5 pouces isolées, fournies

For bus-connected circuit breakers, bolt bus to circuit breaker.

Para interruptores automáticos conectados con barras atornille las barras en el interruptor.

Pour les disjoncteurs raccordés au bus, boulonner le bus au disjoncteur.



I-Line™ Circuit Breaker Installation

Instalación del interruptor automático I-Line™

Installation du disjoncteur I-Line™

**NOTICE / AVISO / AVIS**

**HAZARD OF EQUIPMENT DAMAGE**

- Do not adjust jaws.
- Do not remove joint compound.
- If necessary, use Square D™ joint compound PJC7201.

Failure to follow these instructions can result in equipment damage.

**PELIGRO DE DAÑO AL EQUIPO**

- No ajuste las mordazas.
- No retire el compuesto para juntas.
- Si es necesario, utilice el compuesto para juntas PJC7201 de Square D™.

El incumplimiento de estas instrucciones puede causar daño al equipo.

**RISQUE DE DOMMAGES MATÉRIELS**

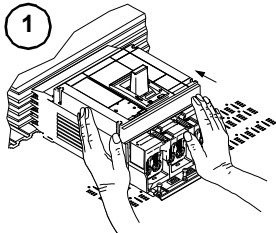
- N'ajustez pas les mâchoires.
- Ne retirez pas la pâte à joint.
- Si nécessaire, utilisez la pâte à joint Square D™ PJC7201.

Si ces directives ne sont pas respectées, cela peut entraîner des dommages matériels.

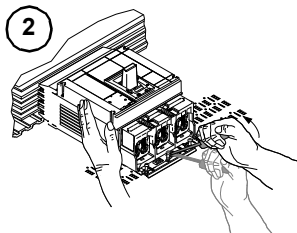
1. Place circuit breaker in the tripped or OFF (O) position.
2. Install circuit breaker on the I-Line bus.

1. Coloque el interruptor automático en la posición de disparado o abierto (O/OFF).
2. Instale el interruptor automático sobre la barra I-Line.

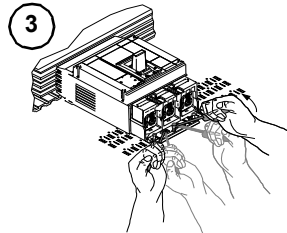
1. Placer le disjoncteur dans la position de déclenché ou d'arrêt (O).
2. Installer le disjoncteur sur le bus I-Line.



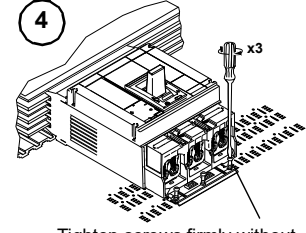
Position circuit breaker on I-Line platform /  
 Coloque el interruptor en la plataforma I-Line /  
 Placer le disjoncteur sur la plate-forme I-Line



Hold while starting to rack on. /  
 Sosténgalo mientras lo engancha. /  
 Maintenir pendant la mise en rack.



Rack until firmly in place /  
 Inserte firme hasta que esté correctamente colocado /  
 Insérer sur le rack jusqu'à ce que l'unité soit bien en place



Tighten screws firmly without bending mounting bracket /  
 Ajuste bien los tornillos sin doblar el soporte de montaje /  
 Visser à fond sans plier le support de montage

Cable Installation

Instalación de cables

Installation des câbles

TABLE 2 : Lug Information / Información de las zapatas / Information sur les cosses

Lug / Zapata / Cosse	Lug with Optional Control Wire Installed / Zapata con cable de control opcional instalado / Cosse avec le fil de contrôle optionnel installé	Catalog No / Número de catálogo / N° de catalogue	Conductor / Conductores / Conducteurs				Torque / Par de apriete / Couple de serrage	
			Type / Tipo / Type	Size / Calibre / Calibre	Qty. / Cont. / Qté	Strip Length <sup>3</sup> / Sección sin aislamiento / Longueur de dénudage	Wire Binding Screw / Tornillo de sujeción de cables / Vis de fixation des fils	Control Wire Screw / Tornillo del cable de control / Vis du fil de contrôle
		AL800M23K <sup>1,2</sup>	Al/Cu	3/0–500 kcmil (95–240 mm <sup>2</sup> )	3	1.0 in. (25 mm)	442.5 lb-in. (50 N•m)	9–12 lb-in. (1–1.3 N•m)
		CU800M23K <sup>2</sup>	Cu					
		AL800P6K <sup>1,2</sup>	Al/Cu	3/0–600 kcmil (95–300 mm <sup>2</sup> )	2	1.2 in. (30 mm)	442.5 lb-in. (50 N•m)	9–12 lb-in. (1–1.3 N•m)
		AL1200P24K <sup>1,4</sup>	Al/Cu	3/0–500 kcmil (95–240 mm <sup>2</sup> )	4	1.2 in. (30 mm)	442.5 lb-in. (50 N•m)	9–12 lb-in. (1–1.3 N•m)
		CU1200P24K <sup>4</sup>	Cu					
		AL1200P25K <sup>1,2,5</sup>	Al/Cu	3/0–500 kcmil (95–240 mm <sup>2</sup> )	4	Top holes / Agujeros superiores / Trous supérieur : 1.25 in. (30 mm) Bottom holes / Agujeros inferiores / Trous inférieurs : 2.25 in. (57 mm)	442.5 lb-in. (50 N•m)	9–12 lb-in. (1–1.3 N•m)
		CU1200P25K <sup>2,5</sup>	Cu					
		AL1200P6KU <sup>1,2,5</sup>	Al/Cu	350–600 kcmil (185–300 mm <sup>2</sup> )	3	Top and middle holes / Agujeros superior e intermedio / Trous supérieur et centre : 1.25 in. (30 mm) Bottom holes / Agujeros inferiores / Trous inférieurs : 2.25 in. (57 mm)	442.5 lb-in. (50 N•m)	9–12 lb-in. (1–1.3 N•m)

<sup>1</sup> For version with tapped hole for control wire add a T before the K to the catalog number (e.g. AL800M23TK). / En los modelos con agujero roscado para el cable de control, agregue una T antes de la K al número de catálogo (ej. AL800M23TK). / Pour le modèle avec le trou taraudé pour le fil de contrôle ajouter un T devant le K au numéro de catalogue (AL800M23TK).  
<sup>2</sup> Add suffix "4" for four-pole circuit breaker kits (e.g. AL800M23K4 or AL800M23TK4). / Agregue el sufijo "4" al número de catálogo de los accesorios de interruptor automático de cuatro polos (por ejemplo AL800M23K4 o AL800M23TK4). / Ajouter le suffixe « 4 » au numéro de catalogue pour les kits de disjoncteurs quadripolaires (par exemple, AL800M23K4 ou AL800M23TK4).  
<sup>3</sup> Conductors must be cut square for secure termination. / Para obtener una conexión segura a las terminales, corte recto los conductores. / Les conducteurs doivent être coupés droits pour assurer une terminaison sûre.  
<sup>4</sup> For load end (bottom) mounting only. / Sólo para montaje por el extremo de carga (parte inferior). / Monter uniquement par l'extrémité charge (partie inférieure).  
<sup>5</sup> Not suitable for use on I-line circuit breakers. / No es adecuado para interruptores automáticos I-Line. / Ne convient pas aux disjoncteurs I-Line.

- |  |   |  |
|--|---|--|
| <ol style="list-style-type: none"> <li>Square conductor ends and preform conductors to final configuration. (Conductor must be cut square for secure termination.)</li> <li>Use a proper insulation stripping tool to strip conductor ends.</li> <li>Do not nick strands.</li> </ol> | <ol style="list-style-type: none"> <li>Corte las puntas de los conductores y préformelos en la configuración final. (Para obtener una conexión segura a las terminales, corte recto en forma cuadrada los conductores.)</li> <li>Con una herramienta para pelar cables adecuada, pele las puntas de los conductores.</li> <li>No rature los hilos.</li> </ol> | <ol style="list-style-type: none"> <li>Couper les extrémités des conducteurs bien droit et leur donner leur configuration définitive. (Les conducteurs doivent être coupés droits pour obtenir une terminaison sûre.)</li> <li>Au moyen d'un outil à dénuder l'isolation approprié, dénuder les extrémités des conducteurs.</li> <li>Ne pas entailler les torsions.</li> </ol> |
|--|---|--|

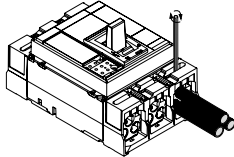
**NOTICE / AVISO / AVIS**

<p><b>HAZARD OF FALSE TORQUE INDICATION</b> Do not allow conductor strands to interfere with threads of wire binding screw.</p> <p><b>Failure to follow these instructions can result in equipment damage.</b></p>	<p><b>PELIGRO DE INDICACIÓN FALSA DEL PAR DE APRIETE</b> No permita que los hilos del conductor interfieran con las roscas del tornillo de sujeción del cable.</p> <p><b>El incumplimiento de estas instrucciones puede causar daño al equipo.</b></p>	<p><b>RISQUE D'INDICATION ERRONÉE DU COUPLE</b> Ne laissez pas les torsions du conducteur s'engager dans le filetage de la vis de fixation.</p> <p><b>Si ces directives ne sont pas respectées, cela peut entraîner des dommages matériels.</b></p>
--	--	---

**AL800M23K, CU800M23K, AL800P6K,  
 AL1200P25K, CU1200P25K and  
 AL1200P6KU Lug Kits**

For factory-installed lugs, install cables in lug and torque wire binding screw as recommended on the faceplate.

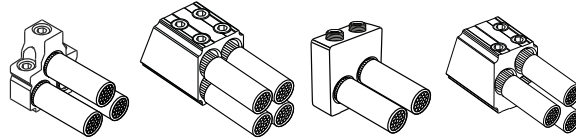
For field-installable lug kits, see instruction bulletin shipped with the kit.



**Kits de las zapatas AL800M23K, CU800M23K,  
 AL800P6K, AL1200P25K, CU1200P25K y  
 AL1200P6KU**

Para las zapatas instaladas en fábrica, instale los cables en la zapata y apriete el tornillo de sujeción del cable según la recomendación de la placa frontal.

Para los kits de zapatas instaladas en campo, consulte el boletín de instrucciones incluido con el kit.



**Kits des cosses AL800M23K, CU800M23K,  
 AL800P6K, AL1200P25K, CU1200P25K et  
 AL1200P6KU**

Pour les cosses installées à l'usine, installer les câbles dans les cosses et serrer la vis de fixation de fils au couple recommandé sur la plaque avant.

Pour les kits de cosses à installer sur place, consulter les directives d'utilisation expédiées avec le kit.

**AL1200P24K and CU1200P24K Lug Kits**

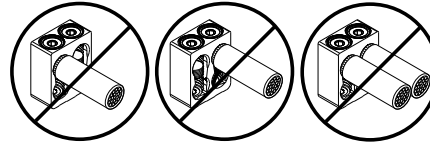
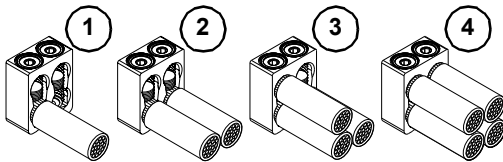
1. For factory-installed lugs, install cable in order listed and torque wire binding screw as recommended on the faceplate.
2. Install bottom cables first.
3. Fully tighten bottom wire binding screws before installing top cables.
4. Remove foam spacer before installing cable.

**Kits de las zapatas AL1200P24K y CU1200P24K**

1. Para las zapatas instaladas en fábrica, instale el cable en el orden que aparece y apriete el tornillo de sujeción del cable según la recomendación de la placa frontal.
2. Instale primero los cables de la parte inferior.
3. Ajuste bien los tornillos de sujeción de los cables de la parte inferior antes de instalar los cables de la parte superior.
4. Retire el separador de espuma antes de instalar el cable.

**Kits de cosses AL1200P24K et CU1200P24K**

1. Pour les cosses installées à l'usine, installer le câble dans l'ordre indiqué et serrer la vis de fixation de fils au couple recommandé sur la plaque avant.
2. Installer d'abord les câbles du bas.
3. Serrer à fond les vis de fixation du fil inférieur avant d'installer les câbles supérieurs.
4. Retirer l'entretoise en mousse avant d'installer le câble.



**Cable Restraint**

**Inmovilización de cables**

**Entrave de câble**

**NOTICE / AVISO / AVIS**

**HAZARD OF CONDUCTOR MOVEMENT UNDER SHORT-CIRCUIT CONDITIONS**  
 Restrain circuit breaker conductors as required in Table 3.

Failure to follow these instructions can result in equipment damage.

**PELIGRO DE MOVIMIENTO DE CONDUCTORES BAJO CONDICIONES DE CORTOCIRCUITO**  
 Inmovilice los conductores del interruptor automático de acuerdo con las recomendaciones de la tabla 3.

El incumplimiento de estas instrucciones puede causar daño al equipo.

**RISQUE DE DÉPLACEMENT DES CONDUCTEURS DANS DES CONDITIONS DE COURT-CIRCUIT**  
 Entravez les conducteurs du disjoncteur comme requis au tableau 3.

Si ces directives ne sont pas respectées, cela peut entraîner des dommages matériels.

**TABL. 3 : Cable Restraint / Inmovilizador de cables / L'entrave de câble**

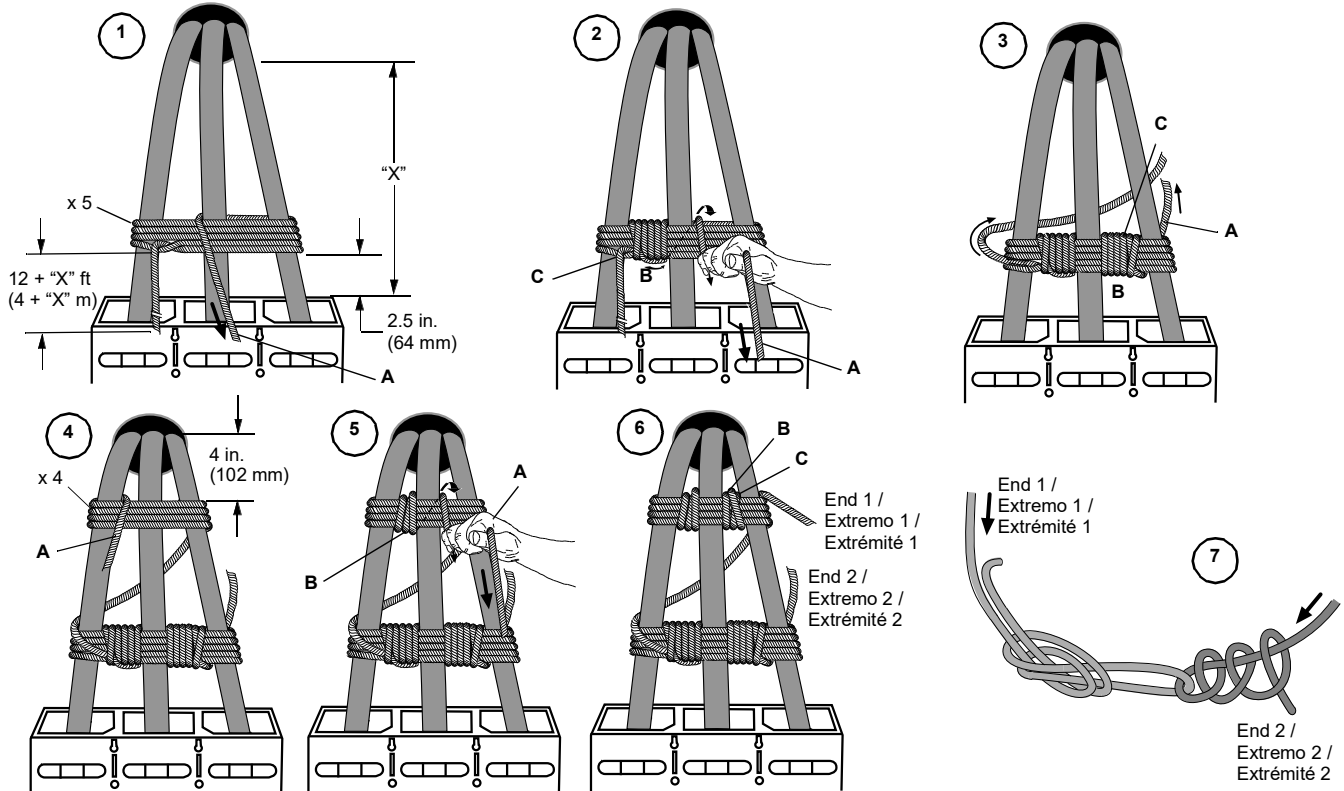
Frame / Marco / Châssis	Available Fault Current / Corriente de falla disponible / Courant de défaut disponible	Conductors Used / Conductores utilizados / Conducteurs utilisés	Unsupported Cable Length / Longitud de cable aceptable sin inmovilizador / Longueur de câble non soutenue	Restraint Recommended / Inmovilizador recomendado / Entrave recommandée
800 A	≤ 65 kA	(3) ≥ 300 kcmil	≤ 11 in./pulg/po. (279 mm)	No <sup>1</sup> / Non <sup>1</sup>
	All other cases / Todos los demás casos / Tous les autres cas			Yes / Sí
1200 A	≤ 65 kA	(4) ≥ 350 kcmil	≤ 14 in./pulg/po. (256 mm)	No <sup>1</sup> . Non <sup>1</sup>
	All other cases / Todos los demás casos / Tous les autres cas			Yes / Sí

<sup>1</sup> Restraint is required if any requirement is not met. / Se requiere restricción en caso de que no se cumplan los requisitos. / Si l'une des exigences n'est pas respectée, utiliser une attache.

Restrain conductors using 30 ft. (9 m) of 3/8 in. (9.5 mm) sisal rope or equivalent.

Restrinja los conductores del interruptor usando soga de sisal, o equivalente, de 30 pies. (9 m) de 3/8 pulg (9,5 mm).

Attacher les conducteurs du disjoncteur à l'aide de 30 pi (9 m) de corde de sisal d'un diamètre de 3/8 po (9,5 mm) ou équivalent.



- A. Pull rope taught. / Jale de la soga hasta tensarla. / Serrer la corde.  
B. Completely fill space between conductors. / Rellene por completo los espacios entre los conductores. / Remplir complètement l'espace entre les conducteurs.  
C. Weave final rope loop underneath previous loop. / Pase el último tramo de la soga por debajo del bucle anterior. / Faire passer la dernière boucle de la corde sous la boucle précédente.

### Installing Accessories

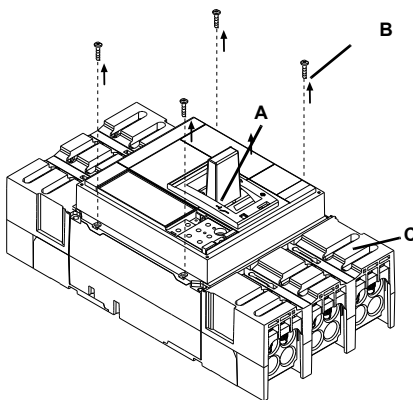
#### Remove Accessory Cover

### Instalación de los accesorios

#### Desmontaje de la cubierta de accesorios

### Installation des accessoires

#### Retrait du couvercle des accessoires



1. Make sure circuit breaker is in tripped or OFF (O) position (A). / Asegúrese de que el interruptor esté en la posición de disparado o en posición OFF (O) (A). / Vérifier que le disjoncteur est bien en position OFF (O) ou déclenchée (A).
2. Loosen four accessory cover screws (B). / Afloje los cuatro tornillos de la cubierta de accesoria (B). / Desserrer les quatre vis du couvercle des accessoires (B).
3. Remove accessory cover (C). / Retire la cubierta de accesoria (C). / Retirer le couvercle des accessoires (C).

### Install Accessories and Control Wiring

1. Install field-installable circuit breaker accessories as instructed in the instructions packed with each accessory.
2. Install control wiring to accessories. Torque terminal screws to 10 lb-in. (1.13 N•m).

### Instalación de los accesorios y cableado de control

1. Instale los accesorios del interruptor automático para instalarse en campo de acuerdo con las instrucciones provistas con cada accesorio.
2. Instale el cableado de control en los accesorios. Apriete los tornillos de la terminal a 1,13 N•m (10 lbs-pulg).

### Installation des accessoires et du câblage de commande

1. Installer les accessoires installables sur place du disjoncteur comme indiqué dans les directives fournies avec chaque accessoire.
2. Installer le câblage de commande aux accessoires. Serrer les vis de bornes à 1,13 N•m (10 lb-po).

TABL. 4 : Accessory Control Wiring / Cableado de control de los accesorios / Cableado de control de los accesorios

Manually Operated / Funcionamiento manual / à commande manuelle		Electrically Operated / Funcionamiento eléctrico / à commande électrique	
Individually-Mounted Circuit Breaker / Interruptores automáticos de montaje individual / Disjoncteurs montés individuellement	I-Line Circuit Breaker / Interruptores automáticos I-Line / Disjoncteurs I-Line	Individually-Mounted Circuit Breaker / Interruptores automáticos de montaje individual / Disjoncteurs montés individuellement	I-Line Circuit Breaker / Interruptores automáticos I-Line / Disjoncteurs I-Line

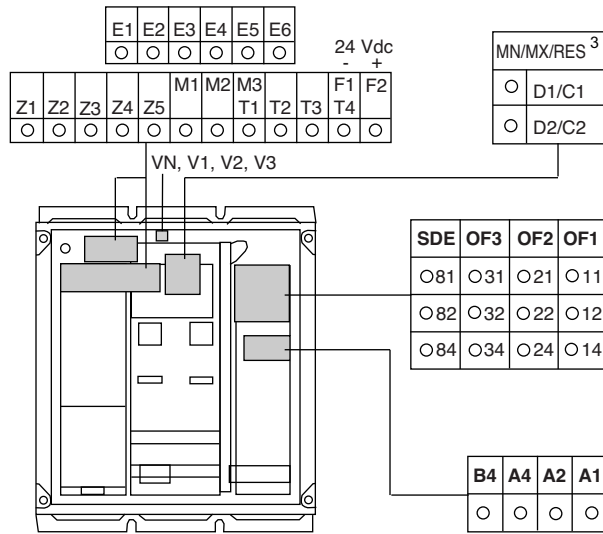
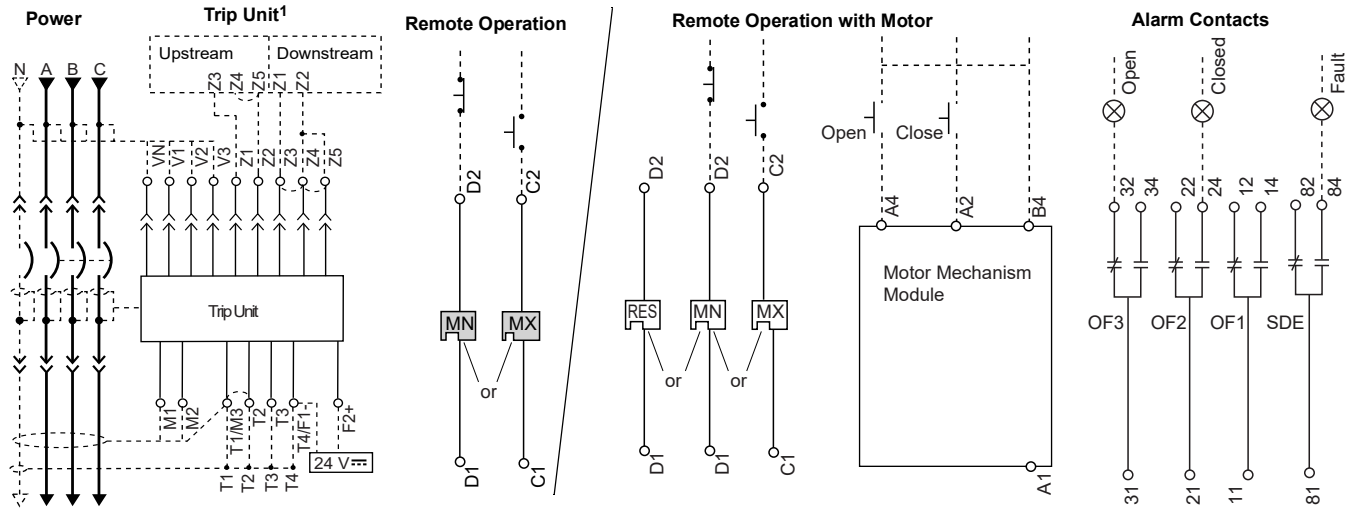
**NOTE:** All diagrams show circuit breaker in tripped position.

**NOTA:** Todos los diagramas muestran el interruptor automático en posición de disparado.

**REMARQUE :** Tous les schémas indiquent un disjoncteur dans la position déclenché.



FIG. 3 : Accessory Control Wiring Diagrams (English)

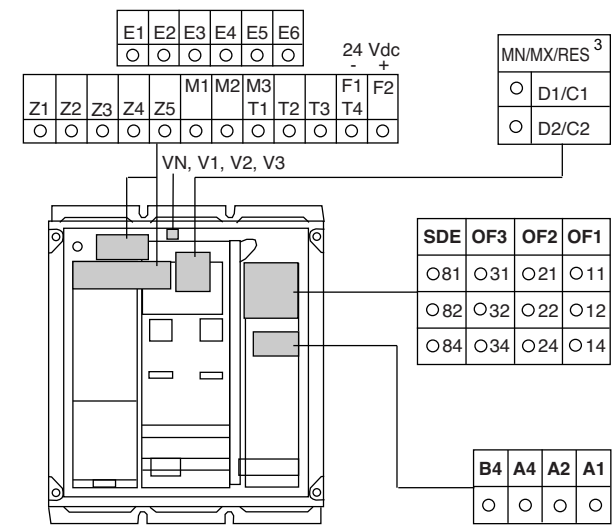
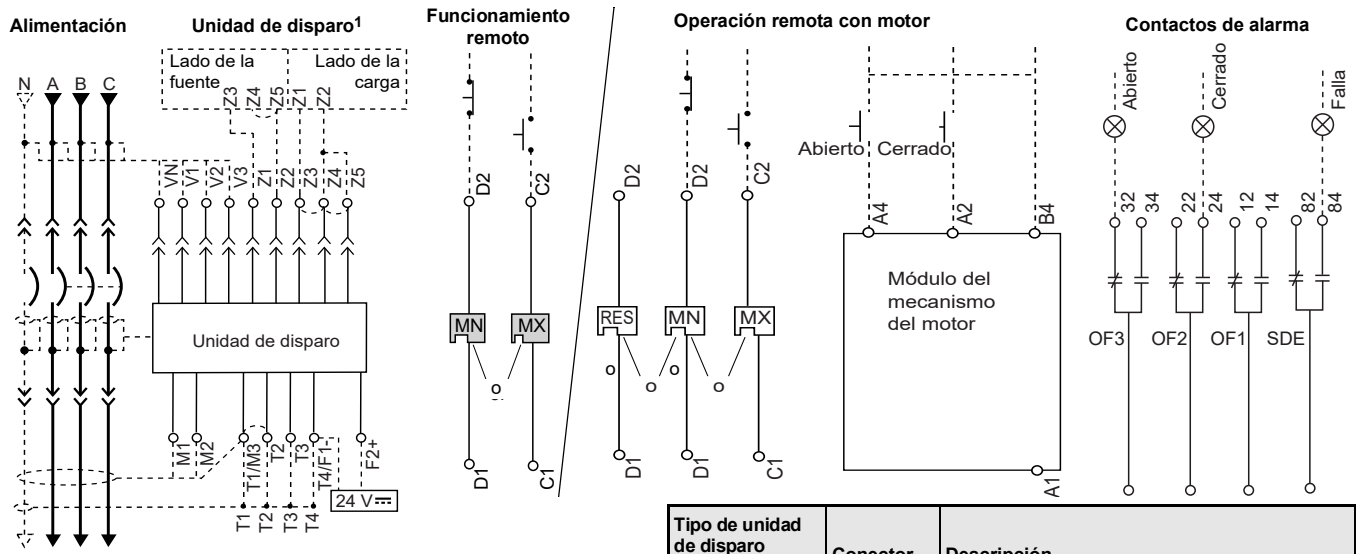


Trip Unit Type				Connector	Description
Basic	A	P	H		
-	•	•	•	Com: E1-E6	Circuit breaker communication module E1 = +24 Vdc E2 = Common E3 = A/Tx- D0 E4 = B/Tx+ D1 E5 = A/Rx- D0 E6 = B/Rx+ D1
-	•	•	•	Z	Zone-selective interlocking (ZSI) Z1 = ZSI OUT signal Z2 = ZSI OUT Z3 = ZSI IN signal Z4 = ZSI IN short-time delay Z5 = ZSI IN ground fault
-	•	•	•	T	External neutral sensor
-	•	•	•	F	24 Vdc external power supply
-	-	•	•	Vn	External voltage plug
-	-	•	•	V1, V2, V3 <sup>2</sup>	External phase voltage takeoff
-	-	•	•	M6C <sup>2</sup> : Q1, Q2, Q3	6 programmable contacts 24 Vdc external power supply required
Function		Connector		Description	
Auxiliary Contacts		SDE		Electrical fault alarm contact	
		OF		Open/Closed circuit breaker or switch position contacts	
Remote Operation		MN		Undervoltage trip device	
		MX		Shunt trip	
		RES		Remote Reset	
Motor Mech Module		A4		Electrical opening	
		A2		Electrical closing	
		B4, A1		Power supply for control devices and gear motor	

Connector	Recommended Wire Size
E1–E2	22 AWG (0.34 mm <sup>2</sup> ) MIN shielded pair cable or twisted pair copper wires
V1, V2, V3, Vn	22–18 AWG (0.34–1.5 mm <sup>2</sup> )
T	22 AWG (0.34 mm <sup>2</sup> ) stranded shielded cable
E3–E6, Q1, Q2, Q3	22 AWG (0.34 mm <sup>2</sup> ) shielded twisted pairs with drain (Belden 8723 or equal) <sup>2</sup>
OF, SD, SDE	18–16 AWG (1–1.5 mm <sup>2</sup> )
MN, MX, RES	18–14 AWG (1–2.5 mm <sup>2</sup> )
F	Size per aux. 24 Vdc power supply
Z1–Z5	22–18 AWG (0.34–0.8 mm <sup>2</sup> )

<sup>1</sup> Remove factory jumpers between Z3, Z4 and Z5 if ZSI is connected. Remove factory jumper between T1 and T2 if neutral CT is connected.  
<sup>2</sup> Optional M6C and external voltage takeoff are supplied with flying leads.  
<sup>3</sup> Remote Reset (RES), Undervoltage Trip (MN), and Shunt Trip (MX) cannot be used together in any combination. Remote Reset is only for PowerPact P-frame electrically operated fixed circuit breakers.

FIG. 4 : Diagramas del cableado de control de los accesorios (Español)



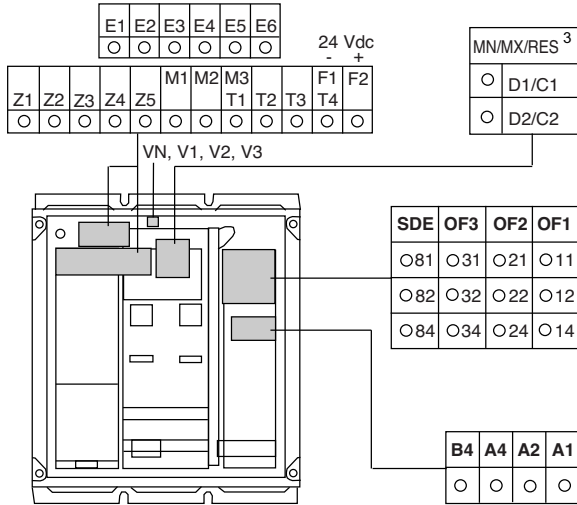
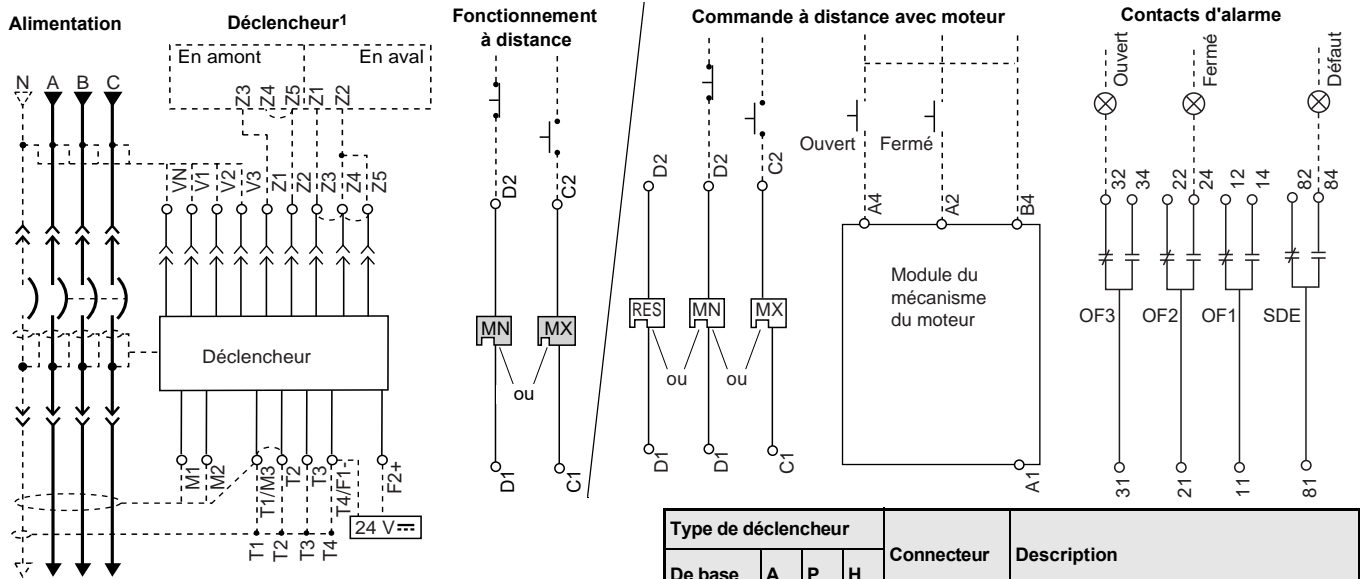
Tipo de unidad de disparo	Conector			Descripción	
	Básico	A	P		H
-	.	.	.		Módulo de comunicación del interruptor E1 = +24 Vdc E2 = Common E3 = A/Tx- D0 E4 = B/Tx+ D1 E5 = A/Rx- D0 E6 = B/Rx+ D1
-	.	.	.	Z	Enclavamiento selectivo de zona (ZSI) Z1= señal de salida del ZSI Z2= salida del ZSI Z3= señal de entrada del ZSI Z4= retardo de tiempo corto de entrada de ZSI Z5 = falla a tierra, entrada del ZSI
-	.	.	.	T	Sensor de neutro externo
-	.	.	.	F	Fuente de alimentación externa de 24 V <sub>===</sub> (cd)
-	-	.	.	Vn	Toma de tensión del neutro externa
-	-	.	.	V1, V2, V3 <sup>2</sup>	Toma de tensión de fase externa
-	-	.	.	M6C <sup>2</sup> (Q1, Q2, Q3)	6 contactos programables, se requiere una fuente de alimentación externa de 24 V <sub>===</sub> (c.d.)

Conector	Calibre de cable recomendado
E1–E2	Conductores de cobre de pares trenzados o cable de pares blindados calibre 0,3 mm <sup>2</sup> (22 AWG) min
V1, V2, V3, Vn	0,34–1,5 mm <sup>2</sup> (22–16 AWG)
T	Cable blindado trenzado calibre 0,34 mm <sup>2</sup> (22 AWG)
E3–E6, Q1, Q2, Q3	Cable de pares blindados trenzados con hilo de drenaje, calibre 0,34 mm <sup>2</sup> (22 AWG), Belden 8723 o uno equivalente <sup>2</sup>
OF, SD, SDE	1–1,5 mm <sup>2</sup> (18–16 AWG)
MN, MX, RES	1–2,5 mm <sup>2</sup> (18–14 AWG)
F	Tamaño según la fuente de alimentación auxiliar de 24 V (c.d.)
Z1–Z5	0,34–0,8 mm <sup>2</sup> (22–18 AWG)

Función	Conector	Descripción
Contactos auxiliares	SDE	Contacto de alarma de falla eléctrica
	OF	Contactos del interruptor y de posición de abierto/cerrado
Funcionamiento remoto	MN <sup>3</sup>	Dispositivo de disparo por baja tensión
	MX <sup>3</sup>	Disparo en derivación
	RES <sup>3</sup>	Restablecimiento remoto
Módulo del mecanismo del motor	A4	Apertura eléctrica
	A2	Cierre eléctrico
	B4, A1	Fuente de alimentación para los dispositivos de control y motor de engrane

<sup>1</sup> Retire los cables de conexión en puente, instalados en la fábrica, entre Z3, Z4 y Z5 si esta conectado el ZSI. Retire el cable de conexión en puente, instalado en la fábrica, entre T1 y T2 si está conectado el TC de neutro.  
<sup>2</sup> El M6C opcional y la toma de tensión externa vienen con conductores en espiral.  
<sup>3</sup> El restablecimiento remoto (RES), disparo por baja tensión (MN) y disparo en derivación (MX) no pueden ser usados juntos en ningún tipo de combinación. El restablecimiento remoto es sólo para interruptores automáticos fijos de funcionamiento eléctrico PowerPac marco P.

FIG. 5 : Schémas de câblage de commande des accessoires (Français)



Type de déclencheur				Connecteur	Description
De base	A	P	H		
-	•	•	•	Com: E1-E6	Module de communication du disjoncteur E1 = +24 Vdc E2 = Common E3 = A/Tx- D0 E4 = B/Tx+ D1 E5 = A/Rx- D0 E6 = B/Rx+ D1
-	•	•	•	Z	Interverrouillage sélectif de zone (ZSI) Z1 = signal de sortie ZSI Z2 = sortie ZSI Z3 = signal d'entrée ZSI Z4 = court retard d'entrée ZSI Z5 = entrée de défaut à la terre ZSI
-	•	•	•	T	Capteur du neutre externe
-	•	•	•	F	Alimentation externe 24 Vcc
-	-	•	•	Vn	Prise de tension de neutre externe
-	-	•	•	V1, V2, V3 <sup>2</sup>	Prise de tension de phase externe
-	-	•	•	M6C <sup>2</sup> : Q1, Q2, Q3	6 contacts programmables alimentation de 24 Vcc requise

Connecteur	Calibre de fil recommandé
E1–E2	Fils en cuivre à paire torsadée ou câble à paire blindée de calibre 22 AWG (0,34 mm <sup>2</sup> ) minimum
V1, V2, V3, Vn	22–16 AWG (0,34–1,5 mm <sup>2</sup> )
T	Câble blindé toronné de calibre 22 AWG (0,34 mm <sup>2</sup> )
E3–E6, Q1, Q2, Q3	Paires torsadées blindées avec fil de drain, calibre 22 AWG (0,34 mm <sup>2</sup> ) (Belden 8723 ou équivalent) <sup>2</sup>
OF, SD, SDE	18–16 AWG (1–1,5 mm <sup>2</sup> )
MN, MX, RES	18–14 AWG (1–2,5 mm <sup>2</sup> )
F	Choisir le calibre selon l'alimentation auxiliaire de 24 Vcc
Z1–Z5	22–18 AWG (0,34–0,8 mm <sup>2</sup> )

Fonction	Connecteur	Description
Contacts auxiliaires	SDE	Contact d'alarme de défaut électrique
	OF	Contacts de disjoncteur ou d'interrupteur en position ouvert/fermé
Fonctionnement à distance	MN <sup>3</sup>	Déclencheur sur baisse de tension
	MX <sup>3</sup>	Déclencheur shunt
	RES <sup>3</sup>	Réarmement à distance
Module de mécanisme du moteur	A4	Ouverture électrique
	A2	Fermeture électrique
	B4, A1	Alimentation pour appareils de commande et moteur à engrenages

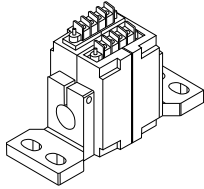
<sup>1</sup>Retirer les cavaliers d'usine entre Z3, Z4 et Z5 si está conectado el ZSI. Retirer le cavalier d'usine entre T1 et T2 si un TC de neutre est connecté.

<sup>2</sup>Le M6C et la prise de tension externe en option sont fournis avec des queues de cochon.

<sup>3</sup>La réinitialisation à distance (RES), le déclencheur sur baisse de tension (MN) et le déclencheur shunt (MX) ne peuvent pas être utilisés ensemble, quelle que soit la combinaison. La réinitialisation à distance est uniquement pour les disjoncteurs fixes à commande électrique PowerPacT à châssis P.

**Ground-Fault Protection for Equipment**

If circuit breaker does not have integral ground-fault tripping or alarm, skip this subsection. A three-phase, four-wire circuit requires an external neutral current transformer (CT).



**Protección contra fallas a tierra del equipo**

No es necesario leer esta subsección si el interruptor no dispone de disparo contra fallas a tierra o de alarma integral. Un circuito de tres fases y cuatro hilos necesita un transformador de corriente al neutro (TC) externo.

**Protection des appareils contre les défauts à la terre**

Si le disjoncteur ne possède pas un déclenchement ou une alarme intégrée sur défaut à la terre, sauter cette sous-section. Un circuit triphasé à quatre fils nécessite l'emploi d'un transformateur de courant (TC) du neutre externe.

**NOTE:** The equipment grounding connection must be upstream (line side) of the neutral CT and a neutral connection must exist from the supply transformer to the equipment.

**NOTA:** La conexión a tierra del equipo se debe realizar en la corriente ascendente (en el lado de línea) del TC al neutro y debe contar con una conexión del neutro desde el transformador de alimentación hasta el equipo.

**REMARQUE :** La connexion de mise à la terre de l'appareil doit être en amont (côté ligne) du TC du neutre et une connexion au neutre doit exister entre le transformateur d'alimentation et les appareils.

**NOTICE / AVISO / AVIS**

**HAZARD OF IMPROPER TRIP SYSTEM OPERATION**

F1 and F2 must be isolated from ground. Verify all wiring per the instructions in this bulletin.

Failure to follow these instructions can result in a nuisance trip during closing.

**PELIGRO DE FUNCIONAMIENTO INAPROPIADO DEL SISTEMA DE DISPARO**

F1 y F2 deben ser aislados de tierra. Asegúrese de que todo el alambrado haya sido instalado de acuerdo con las instrucciones de este boletín.

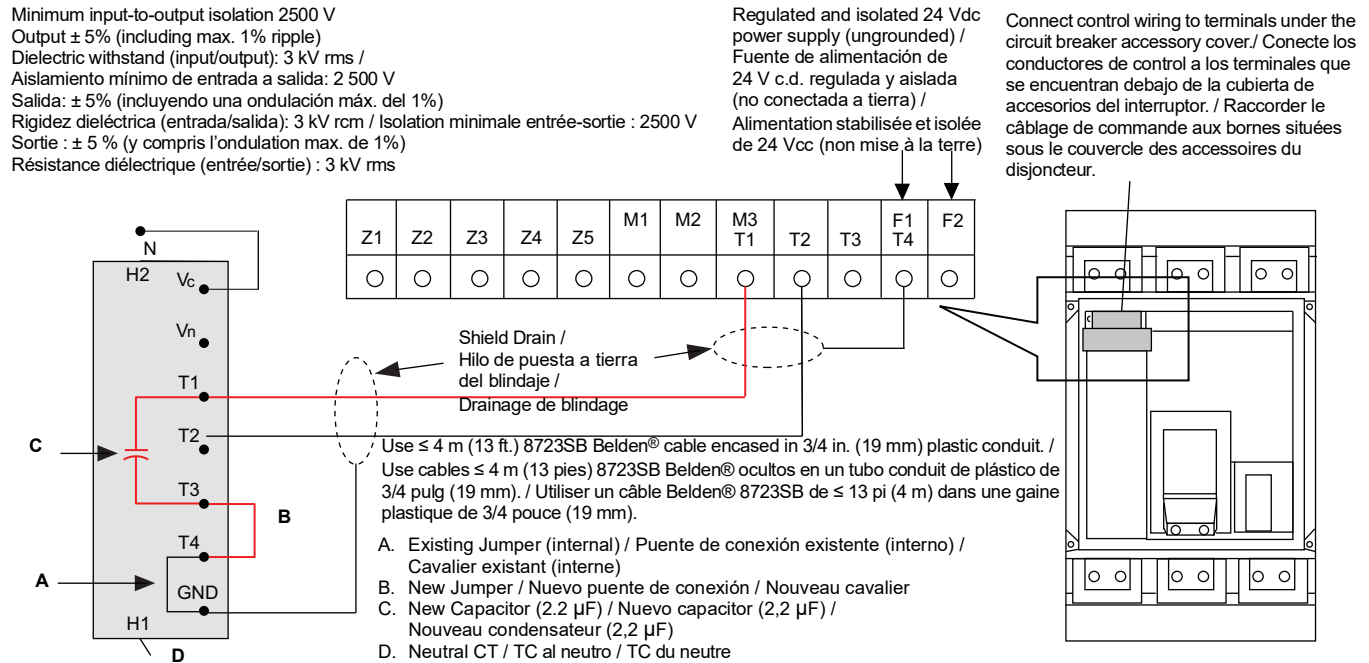
El incumplimiento de estas instrucciones puede causar disparos incorrectos durante la operación de cierre.

**RISQUE DE MAUVAIS FONCTIONNEMENT DU SYSTÈME DE DÉCLENCHEMENT**

F1 et F2 doivent être isolées de la terre. Vérifiez tout le câblage en suivant les directives de ce bulletin.

Si ces directives e sont pas respectées, cela peut entraîner un déclenchement intempestif pendant la fermeture.

**FIG. 6 : Wiring Schematic / Diagramas esquemáticos / Schéma de câblage**



Replace Accessory Cover

Colocación de la cubierta de accesorios

Remettre en place le couvercle des accessoires

**NOTICE / AVISO / AVIS**

**HAZARD OF EQUIPMENT DAMAGE**

- Accessory cover must be secured with all four screws tightened to stated torque.
- Do not overtorque screws.
- Do not use power equipment to torque screws.

Failure to follow these instructions can result in equipment damage.

**PELIGRO DE DAÑO AL EQUIPO**

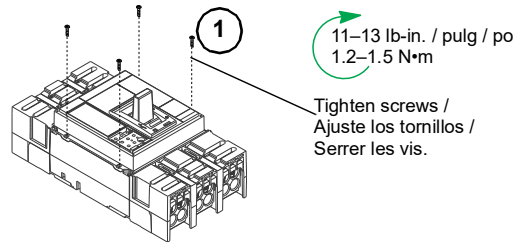
- Apriete los cuatro tornillos según el valor indicado para sujetar la cubierta de accesorios.
- No apriete los tornillos en exceso.
- No utilice herramientas eléctricas para esto.

El incumplimiento de estas instrucciones puede causar daño al equipo.

**RISQUE DE DOMMAGES MATÉRIELS**

- Le couvercle des accessoires doit être fixé avec les quatre vis serrées au couple précisé.
- Ne serrez pas à un couple excessif.
- N'utilisez pas un outil électrique pour serrer les vis.

Si ces directives ne sont pas respectées, cela peut entraîner des dommages matériels.



1. Cover Seal Installation KIT S29375 (Optional)

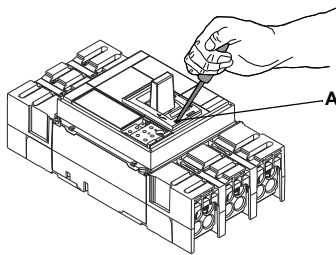
**Operation**

**Manually-Operated Circuit Breakers:**

Press push-to-trip button (A) at installation to check operation. Repeat once a year to exercise circuit breaker.

**Electrically-Operated Circuit Breakers:**

Charge circuit breaker with charging handle and press ON (I) and OFF (O) button at installation to check operation. Repea



**Trip Unit Adjustment**

For ET1.0I Electronic Trip Units: Adjust instantaneous trip (li) by adjusting switch (A).  
For MicroLogic™ Trip Units refer to the trip unit user guide available on the Schneider Electric website (see Page 1).

1. Instalación del sello para cubierta S29375 (opcional)

**Funcionamiento**

**Interruptores automáticos de funcionamiento manual:**

Pulse el botón de disparo (A) durante la instalación para comprobar el funcionamiento. Repita la prueba una vez al año para volver a verificarlo.

**Interruptores automáticos de funcionamiento eléctrico:**

Carge el interruptor automático con la palanca de carga y presione el botón de conectado y desconectado durante la instalación para comprobar el funcionamiento. Repita la prueba una vez al año para volver a verificarlo.

**NOTE:** Push-to-trip button will not trip circuit breaker if it is in the OFF (O) position. /

**NOTA:** El botón de disparo no disparará el interruptor automático si se encuentra en la posición de abierto (O). /

**REMARQUE :** Le bouton pousser-pour-déclencher ne provoque pas le déclenchement du disjoncteur si ce dernier est en position d'arrêt (O).

1. Installation du scellement de couvercle S29375 (en option)

**Fonctionnement**

**Disjoncteurs à commande manuelle :**

Appuyer sur le bouton pousser-pour-déclencher (A) au moment de l'installation afin de vérifier le fonctionnement. Répéter une fois par an simplement pour manoeuvrer le disjoncteur.

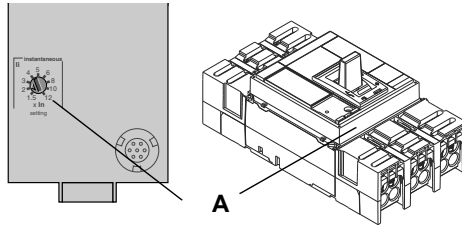
**Disjoncteurs à commande électrique :**

Armer le disjoncteur avec la manette d'armement et appuyer sur le bouton de marche et d'arrêt au moment de l'installation pour vérifier le fonctionnement. Répéter une fois par an simplement pour manoeuvrer le disjoncteur.

**Réglages du déclencheur**

Pour les déclencheurs électroniques ET1.0I : Régler le déclenchement instantané (li) en ajustant l'interrupteur (A).

Pour les déclencheurs électroniques MicroLogic™, consulter le guide de l'utilisateur du déclencheur disponible sur notre site Web (voir la page 1).



### Neutral Protection Adjustment

**NOTE:** Applies to four-pole circuit breakers only.

- A. For ET electronic trip units and MicroLogic 2.0, 3.0, 5.0, 2.0A, 3.0A and 5.0 A electronic trip units:
- Remove fourth pole lens cover.
  - Use a slotted screwdriver to adjust neutral setting on circuit breaker (A).
  - Replace fourth pole lens cover. Torque screw to 5.3 lb-in. (0.6 N•m).
- B. For MicroLogic 5.0P, 6.0P, 5.0H and 6.0H electronic trip units refer to the trip unit user guide available on the Schneider Electric website (see page 1).

### Ajuste de la protección del neutro

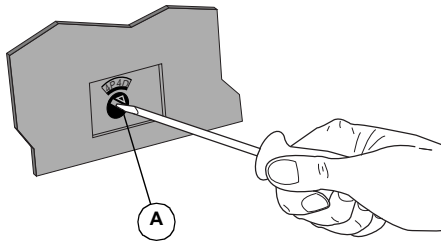
**NOTA:** Este procedimiento deberá realizarse sólo a los interruptores de cuatro polos.

- A. Para las unidades de disparo electrónico ET y MicroLogic 2.0, 3.0, 5.0, 2.0A, 3.0A y 5.0A:
- retire la tapa del lente del cuarto polo
  - utilice un desatornillador plano para ajustar los valores de configuración del neutro del interruptor automático (A)
  - vuelva a colocar la tapa del lente del cuarto polo. Apriete el tornillo a 0,6 N•m (5,3 lbs-pulg).
- B. Para las unidades de disparo electrónico MicroLogic 5.0P, 6.0P, 5.0H y 6.0H consulte la guía del usuario de la unidad de disparo, disponible en nuestro sitio web (consulte la página 1).

### Réglages de la protection du neutre

**REMARQUE :** Pour disjoncteurs quadripolaires uniquement.

- A. Pour les déclencheurs électroniques ET et MicroLogic 2.0, 3.0, 5.0, 2.0A, 3.0A et 5.0A :
- Enlever le couvercle de lentille du quatrième pôle.
  - Se servir d'un tournevis plat pour ajuster le réglage du neutre sur le disjoncteur (A).
  - Replacer le couvercle de lentille du quatrième pôle. Serrer la vis au couple de 0,6 N•m (5,3 lb-po).
- B. Pour les déclencheurs électroniques MicroLogic 5.0P, 6.0P, 5.0H et 6.0H, consulter le guide de l'utilisateur du déclencheur disponible sur notre site Web (voir la page 1).



Circuit Breaker Switch Setting / Ajuste del selector del interruptor / Réglage du sélecteur du disjoncteur	Neutral Protection / Protección neutra / Protection du neutre
4P 3D	No neutral protection / Sin protección de neutra / Neutre non protégé
3P N/2	1/2 neutral protection / 1/2 protección de neutra / Neutre moitié protégé
4P 4D	Full neutral protection (Factory default setting) / Protección de neutra total (Ajuste de fábrica por omisión) / Neutre plein protégé (Réglage d'usine par défaut)

### Circuit Breaker Removal

### Desmontaje del interruptor

### Démontage du disjoncteur

## ⚠ ⚠ DANGER / PELIGRO / DANGER

#### HAZARD OF ELECTRIC SHOCK, EXPLOSION, OR ARC FLASH

- Apply appropriate personal protective equipment (PPE) and follow safe electrical work practices. See NFPA 70E, CSA Z462, NOM 029-STPS or local equivalent.
- This equipment must only be installed and serviced by qualified electrical personnel.
- Turn off all power supplying this equipment before working on or inside equipment.
- Always use a properly rated voltage sensing device to confirm power is off.
- Replace all devices, doors, and covers before turning on power to this equipment.
- Beware of potential hazards, and carefully inspect the work area for tools and objects that may have been left inside the equipment.

Failure to follow these instructions will result in death or serious injury.

#### PELIGRO DE DESCARGA ELÉCTRICA, EXPLOSIÓN O DESTELLO POR ARQUEO

- Utilice equipo de protección personal (EPP) apropiado y siga las prácticas de seguridad eléctricas establecidas. Consulte las normas NFPA 70E, CSA Z462, NOM-029-STPS u otros códigos locales correspondientes.
- Solamente el personal eléctrico calificado deberá instalar y prestar servicio de mantenimiento a este equipo.
- Desconecte todas las fuentes de alimentación del equipo antes de realizar cualquier trabajo en él.
- Siempre utilice un dispositivo detector de tensión de valor nominal adecuado para confirmar la desenergización del equipo.
- Vuelva a colocar todos los dispositivos, las puertas y las cubiertas antes de volver a energizar el equipo.
- Tenga cuidado con los riesgos potenciales, e inspeccione cuidadosamente la zona de trabajo para comprobar si han quedado herramientas y objetos dentro del equipo.

El incumplimiento de estas instrucciones podrá causar la muerte o lesiones serias.

#### RISQUE D'ÉLECTROCUTION, D'EXPLOSION OU ÉCLAIR D'ARC ÉLECTRIQUE

- Portez un équipement de protection individuel (EPI) adapté et respectez les consignes de sécurité électrique courantes. Reportez-vous aux normes NFPA 70E, CSA Z462, NOM 029-STPS ou aux codes locaux en vigueur.
- Seul un personnel qualifié doit effectuer l'installation et l'entretien de cet équipement.
- Débranchez toutes les sources d'alimentation de cet équipement avant d'effectuer toute opération interne ou externe sur celui-ci.
- Utilisez toujours un dispositif de détection de tension ayant une valeur nominale appropriée pour vous assurer que l'alimentation est coupée.
- Remplacez tous les dispositifs, les portes et les capot avant de mettre l'équipement sous tension.
- Faites attention aux dangers potentiels et inspectez attentivement la zone de travail pour vous assurer qu'aucun outil ou objet n'est resté à l'intérieur de l'équipement.

Si ces directives ne sont pas respectées, cela entraînera la mort ou des blessures graves.

1. Turn off all power supplying this equipment before working on or inside equipment.
2. Remove circuit breaker in reverse order of installation.

### Testing

Circuit breaker trip unit operation can be tested using the available test kit(s) found in Section 7 of The Digest (Reference 0100CT1901).



### Troubleshooting

If problems occur during installation, refer to information below. If trouble persists, contact the field office.

1. Desenergice el equipo antes de realizar cualquier trabajo en él.
2. Desmonte el interruptor automático en el orden inverso al de su instalación

### Pruebas

El funcionamiento de la unidad de disparo del interruptor automático se puede probar usando los kits de prueba disponibles que se encuentran en la sección 7 del resumen (referencia 0100CT1901).



### Diagnóstico de problemas

Si tiene problemas durante la instalación, consulte la siguiente información. Si persiste el problema, póngase en contacto con la oficina local.

1. Couper l'alimentation de l'appareil avant d'y travailler.
2. Retirer le disjoncteur dans l'ordre inverse de son installation.

### Essais

Le fonctionnement du déclencheur du disjoncteur peut être testé à l'aide des kits de test disponibles à la section 7 du Digest (référence 0100CT1901).



### Dépannage

Si des problèmes surviennent pendant l'installation, se reporter aux consignes suivantes. Si les problèmes persistent, contacter le bureau de service local.

## ⚠️ ⚠️ DANGER / PELIGRO / DANGER

### HAZARD OF ELECTRIC SHOCK, EXPLOSION, OR ARC FLASH

- Apply appropriate personal protective equipment (PPE) and follow safe electrical work practices. See NFPA 70E, CSA Z462, NOM 029-STPS or local equivalent.
- This equipment must only be installed and serviced by qualified electrical personnel.
- Troubleshooting may require energizing auxiliary devices with a test power supply. Make sure that the power supply is off before connecting or disconnecting it to the auxiliary device.
- Do not touch the terminals of the device during the test.

**Failure to follow these instructions will result in death or serious injury.**

### PELIGRO DE DESCARGA ELÉCTRICA, EXPLOSIÓN O DESTELLO POR ARQUEO

- Utilice equipo de protección personal (EPP) apropiado y siga las prácticas de seguridad eléctricas establecidas. Consulte las normas NFPA 70E, CSA Z462, NOM-029-STPS u otros códigos locales correspondientes.
- Solamente el personal eléctrico calificado deberá instalar y prestar servicio de mantenimiento a este equipo.
- Al realizar el diagnóstico de problemas tal vez sea necesario energizar los dispositivos auxiliares con una fuente de alimentación de pruebas. Asegúrese de que ésta esté desenergizada antes de conectarla o desconectarla al dispositivo auxiliar.
- No toque las terminales que se conectan al dispositivo durante las pruebas.

**El incumplimiento de estas instrucciones podrá causar la muerte o lesiones serias.**

### RISQUE D'ÉLECTROCUTION, D'EXPLOSION OU ÉCLAIR D'ARC ÉLECTRIQUE

- Portez un équipement de protection individuel (EPI) adapté et respectez les consignes de sécurité électrique courantes. Reportez-vous aux normes NFPA 70E, CSA Z462, NOM 029-STPS ou aux codes locaux en vigueur.
- Seul un personnel qualifié doit effectuer l'installation et l'entretien de cet équipement.
- Le dépannage peut nécessiter l'activation de dispositifs auxiliaires avec une alimentation d'essai. Assurez-vous que l'alimentation est désactivée avant tout branchement ou débranchement avec le dispositif auxiliaire.
- Ne touchez pas aux bornes du dispositif pendant l'essai.

**Si ces directives ne sont pas respectées, cela entraînera la mort ou des blessures graves.**

Condition / Condición / Condition	Possible Causes / Causas posibles / Causes possibles	Solution / Solución / Solution
Circuit breaker fails to stay closed. / El interruptor no permanece cerrado. / Le disjoncteur ne reste pas fermé.	<ol style="list-style-type: none"> <li>1. Trip adjustment set too low. / El ajuste de disparo es muy bajo. / Réglage de déclenchement trop bas.</li> <li>2. Undervoltage trip not energized. / El disparo por baja tensión no está energizado. / Le déclencheur sur baisse de tension est hors tension.</li> <li>3. Shunt trip energized. / Disparo en derivación energizado. / Le déclencheur shunt est sous tension.</li> <li>4. Short circuit or overload on system. / Cortocircuito o sobrecarga en el sistema. / Un court-circuit ou surcharge est présent dans le système.</li> </ol>	<ol style="list-style-type: none"> <li>1. Adjust trip setting. / Ajuste el disparo. / Ajuster le réglage de déclenchement.</li> <li>2. Energize undervoltage trip. / Energice el disparo por baja tensión. / Mettre le déclencheur sur baisse de tension sous tension.</li> <li>3. De-energize shunt trip. / Desenergice el disparo en derivación. / Mettre le déclencheur shunt.</li> <li>4. Check system for short circuit or overload. / Revise el sistema para ver si encuentra un cortocircuito o una sobrecarga. / Rechercher un court-circuit ou une surcharge dans le système.</li> </ol>
Circuit breaker trips, but no short circuit or overload is evident. / El interruptor se dispara, pero no es evidente un cortocircuito o una sobrecarga. / Le disjoncteur se déclenche, mais aucune évidence de court-circuit ni de surcharge.	<ol style="list-style-type: none"> <li>1. Trip adjustment set too low. / El ajuste de disparo es muy bajo. / Réglage de déclenchement trop bas.</li> <li>2. Voltage is below undervoltage trip setting. / La tensión es inferior al valor de ajuste de disparo por baja tensión. / La tension est inférieure au réglage du déclencheur sur baisse de tension.</li> </ol>	<ol style="list-style-type: none"> <li>1. Adjust trip setting. / Ajuste el disparo. / Ajuster le réglage de déclenchement.</li> <li>2. Check system for low voltage. / Revise el sistema para ver si encuentra tensión baja. / Vérifier si une basse tension est appliquée au système.</li> </ol>

<p>Push-to-trip button will not trip circuit breaker. / El botón de disparo no dispara el interruptor. / Le bouton pousser-pourdéclencher ne déclenche pas le disjoncteur.</p>	<p>Circuit breaker already tripped or off (O). / El interruptor ya se encuentra en la posición de disparado o abierto (O). / Le disjoncteur est déjà déclenché ou à l'arrêt (O).</p>	<p>Move circuit breaker handle to reset, then to on (I). / Para restablecerlo, ponga la palanca en la posición de restablecimiento y luego en cerrado (I). / Placer la manette du disjoncteur à réarmement, puis sur marche (I).</p>
<p>Circuit breaker cannot be opened manually. / El interruptor no se puede abrir manualmente. / Le disjoncteur ne peut pas être ouvert manuellement.</p>	<p>Damage to current path. / Está dañada la ruta de corriente. / Trajet de courant endommagé.</p>	<p>Contact local field office. / Póngase en contacto con su distribuidor más cercano. / Contacter le bureau de service local.</p>

Electrical equipment must be installed, operated, serviced, and maintained only by qualified personnel. No responsibility is assumed by Schneider Electric for any consequences arising out of the use of this material.

Schneider Electric, Square D, and PowerPacT are trademarks and the property of Schneider Electric SE, its subsidiaries, and affiliated companies. All other trademarks are the property of their respective owners.

**Schneider Electric Limited.**

Stafford Park 5  
Telford TF3 3BL  
United Kingdom  
www.se.com/uk



Solamente el personal calificado deberá instalar, hacer funcionar y prestar servicios de mantenimiento al equipo eléctrico. Schneider Electric no asume responsabilidad alguna por las consecuencias emergentes de la utilización de este material.

Schneider Electric, Square D y PowerPacT son marcas comerciales y propiedad de Schneider Electric SE, sus filiales y compañías afiliadas. Todas las otras marcas comerciales son propiedad de sus respectivos propietarios.



Importado en México por:  
**Schneider Electric México, S.A. de C.V.**  
Calz. Javier Rojo Gómez 1121-A  
Col. Gpe. del Moral 09300 México, D.F.  
Tel: 55-5804-5000  
www.se.com/mx/es

**Schneider Electric USA, Inc.**

800 Federal Street  
Andover, MA 01810 USA  
888-778-2733  
www.se.com/us/en

Seul un personnel qualifié doit effectuer l'installation, l'utilisation, l'entretien et la maintenance du matériel électrique. Schneider Electric n'assume aucune responsabilité des conséquences éventuelles découlant de l'utilisation de cette documentation.

Schneider Electric, Square D et PowerPacT sont des marques commerciales et la propriété de Schneider Electric SE, ses filiales et compagnies affiliées. Toutes les autres marques commerciales sont la propriété de leurs propriétaires respectifs.

**Schneider Electric Industries SAS**

35, rue Joseph Monier  
CS 30323  
F - 92506 Reuil Malmaison Cedex  
www.se.com

**Schneider Electric Canada, Inc.**

5985 McLaughlin Road  
Mississauga, ON L5R 1B8 Canada  
800-565-6699  
www.se.com/ca/en