

SNAP Connect® Testing

English

CAUTION: RISK OF ELECTRIC SHOCK. The following testing is conducted when the circuit is energized. To be conducted by a qualified electrician in accordance with all national and local codes.

The correct wiring of an installed terminal can be verified with a common Listed voltmeter or digital multi-meter. The .085 inch diameter key holes accept probe points found on common voltage testers and digital multi-meters.

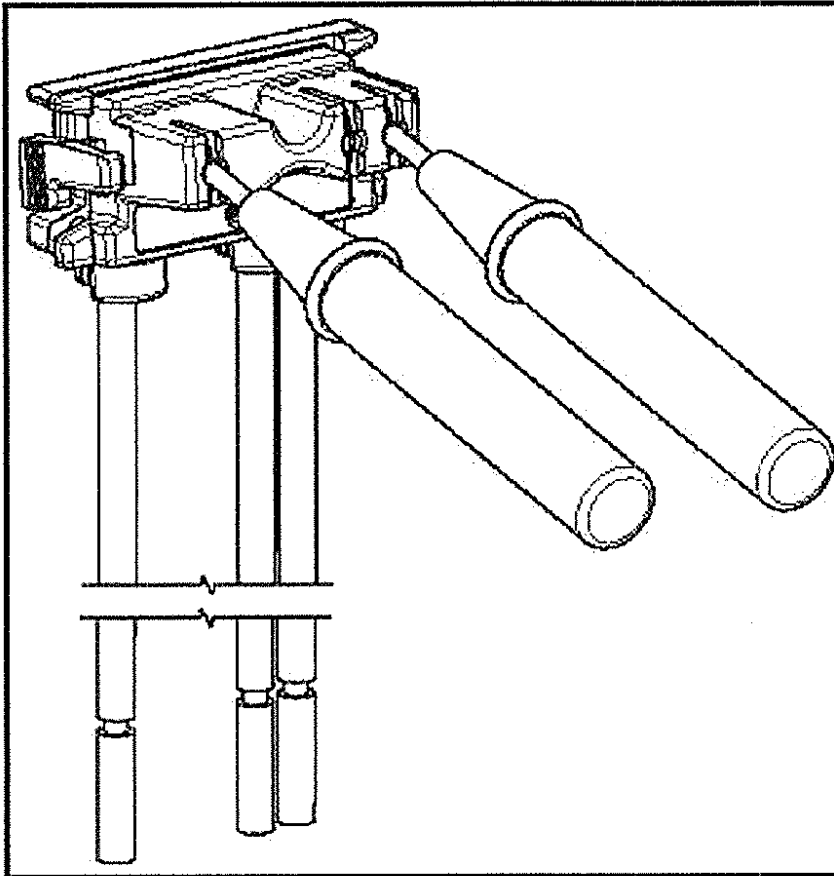
The test can be performed without removing the protective polybag by inserting the tester probes through the opening in the bag.

NOTE: DO NOT force the probe into the contacts or the contacts may be damaged. Lightly insert voltage meter probes into appropriate holes on face of terminal connector to just touch the contacts.

Refer to the instructions that came with the Voltage Tester or Digital Multi-Meter being used to determine readings.

Check for voltage between the Hot, Neutral and Ground contacts to correct any mis-wire conditions prior to final device installation. Voltage readings of 120V between Hot and Neutral & between Hot and Ground indicate correct wiring.

For additional details on testing for correct wiring please contact Hubbell Customer Service at 1-800-288-6000 and request instruction sheet number PDS 2502.



MÉTHODE DE CÂBLAGE

Français

Connecteur SNAP Connect^{MD}

1. Raccorder le conducteur noir du connecteur au conducteur de ligne non mis à la terre (conducteur «vivant», noir).
2. Raccorder le conducteur blanc du connecteur au conducteur de ligne mis à la terre (conducteur «neutre», blanc).
3. Raccorder le conducteur vert du connecteur au conducteur de mise à la terre (vert, vert/jaune, nu).

Pour prises SNAP Connect^{MD} à deux circuits seulement

4. Raccorder le conducteur rouge de la prise à deux circuits soit au circuit de dérivation multifilaire (conducteur «vivant») pour une application à 2 circuits ou du côté charge (conducteur «vivant») pour une application de dérivation commutée.

Pour prises identifiées avec mise à la terre isolée seulement

5. Le contact de mise à la terre (MALT) de ces prises est intentionnellement isolé du dispositif de montage pour réduire l'interférence électromagnétique. Aux États-Unis et au Mexique, la bride de fixation est munie d'une pince de MALT agréée UL pour utilisation avec les boîtes métalliques mises à la terre. Pour une utilisation adéquate, la bride de fixation doit être mise à la terre pour assurer la mise à la masse (mise à la terre) du couvercle métallique/plaque murale. Spécifier avec prudence les systèmes qui incorporent des prises avec MALT isolée puisque l'impédance de la mise à la terre dépend uniquement des conducteurs de MALT et ne bénéficie pas de la fonctionnalité de circuits à la terre multiples en parallèle.

Pour prises SNAP Connect^{MD} munies de DEL seulement

6. Les DEL fournissent une indication visuelle de l'alimentation de la prise. Les DEL ne nécessitent aucune connexion distincte.

Pour toutes les prises SNAP Connect^{MD}

7. Consulter la section essai ci-dessous avant de finaliser l'installation.
8. Insérer le connecteur dans la prise SNAP Connect^{MD} de Hubbell et s'assurer que le montage est sécuritaire.
9. Monter le dispositif dans la boîte et fixer le couvercle/la plaque murale.

Essai de la prise SNAP Connect^{MD}

ATTENTION : RISQUE DE CHOC ÉLECTRIQUE. Les essais suivants sont effectués alors que le circuit est sous tension. Ils doivent être exécutés par un électricien qualifié conformément aux codes de l'électricité nationaux et locaux.

Le câblage du connecteur peut être vérifié à l'aide d'un voltmètre ou d'un multimètre numérique homologués. Les ouvertures de 2 mm de diamètre acceptent les pointes des voltmètres et multimètres numériques courants.

L'essai peut être exécuté sans retirer la pellicule de plastique en insérant les branches de l'appareil d'essai dans les ouvertures du sac.

REMARQUE : NE PAS introduire avec force les pointes de l'appareil dans les contacts afin de ne pas les endommager. Introduire délicatement les pointes du voltmètre dans les ouvertures appropriées sur la face du connecteur jusqu'à ce qu'elles touchent aux contacts.

Consulter les directives livrées avec le voltmètre ou le multimètre numérique utilisé aux fins d'essai.

Vérifier la tension entre les contacts «vivant», de neutre et de mise à la terre pour corriger toute anomalie avant de procéder au montage final du dispositif. La présence d'une tension de 120 V entre le fil «vivant» et de neutre et entre le fil «vivant» et de mise à la terre signifie que le câblage est adéquat.

Pour plus d'information sur les essais, veuillez communiquer avec le service à la clientèle de Hubbell au 1-800-288-6000 et demander la notice numéro PDS 2502.

El cableado del conector puede ser verificado con un voltímetro o un multimetro digital homologado. Las aberturas de 2 mm (.085") de diámetro aceptan las puntas de prueba de los voltímetros y multimetros digitales convencionales.

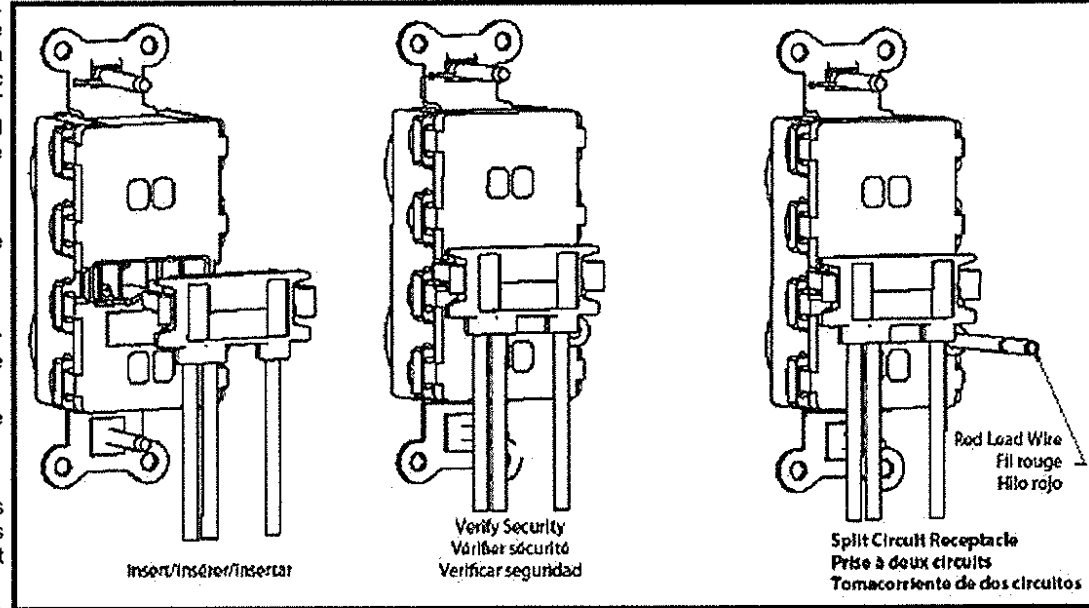
La prueba puede realizarse sin quitar la película plástica de protección insertando las puntas de prueba del aparato utilizado a través de la abertura en la bolsa.

NOTA: NO introducir con fuerza las puntas de prueba en los contactos para evitar que se dañen. Insertar suavemente las puntas de prueba del voltímetro en las aberturas apropiadas en el frente del conector hasta que toquen los contactos.

Consultar las instrucciones del voltímetro o del multimetro digital utilizado para interpretar las lecturas.

Verificar la tensión entre los contactos "vivo", "neutro" y "tierra" para corregir posibles errores de cableado antes de la instalación definitiva del dispositivo. Lecturas de tensión de 120 V entre los cables "vivo" y "neutro" y entre "vivo" y "tierra" confirmarán que el cableado es correcto.

Para más información sobre las pruebas de cableado, sírvase comunicarse con el servicio al cliente de Hubbell al 1-800-288-6000 y solicite la hoja de instrucciones No. PDS 2502.



HUBBELL DE MEXICO garantiza este producto, de estar libre de defectos en materiales y mano de obra por un periodo de un año a partir de la fecha de su compra. HUBBELL reparará o reemplazará a su juicio el producto en un plazo de 60 días. Esta garantía no cubre desgastes por uso normal o daños ocasionados por accidente, mal uso, abuso o negligencia. El vendedor no otorga otras garantías salvo lo expresado arriba y excluye expresamente daños incidentales o consecuenciales. ESTA GARANTÍA ES VÁLIDA SÓLO EN MÉXICO.

HUBBELL DE MÉXICO, S.A. DE C.V.
Av. Insurgentes Sur # 1228 Piso 8, Col. Tiacoquemecatl del Valle
México, 03200 D.F. Tel. (55) 9151-9999

Hubbell SNAP Connect® Receptacles and Terminals

Installation Instructions

English

GENERAL INFORMATION

- CAUTION: RISK OF ELECTRIC SHOCK.** Disconnect power before installing. For installation by a qualified electrician in accordance with national and local electrical codes.
- CAUTION: USE COPPER CONDUCTORS ONLY.**
- Check that the device's type and rating are suitable for the application.
- Use UL Listed or CSA Certified wire connectors suitable for copper wire only, installed per manufacturer's instructions.

WIRING INSTRUCTIONS

SNAP Connect® Terminal

- Connect the black lead wire on the terminal to the ungrounded line conductor ("HOT" conductor, black).
- Connect the white lead wire on the terminal to the grounded line conductor ("Neutral" conductor, white).
- Connect the green lead wire on the terminal to the grounding conductor (green, green/yellow, bare).

Only Split Circuit SNAP Connect® Receptacles

- Connect the red lead wire of the split circuit receptacle to either the multi-wire branch circuit wiring ("HOT" conductor) for a 2-circuit application or to the load side ("HOT" conductor) for a switched leg application.

Only for receptacles marked as being Isolated Ground

- The grounding contact on these devices is purposely insulated from the mounting means to reduce electromagnetic interference. For US & Mexican installations the mounting strap is provided with a UL Listed grounding clip for use with grounded metallic boxes. For proper use, the mounting strap must be grounded to insure bonding (grounding) of the mounted metal cover/wall plate. Care is important in specifying such a system with the receptacle insulated grounds since the grounding impedance is controlled only by the grounding wires and does not benefit functionally from any other grounding paths.

Only SNAP Connect® Receptacles equipped with LEDs

- The LEDs are a visual indication that power is being delivered to the receptacle. LEDs require no separate termination.

All SNAP Connect® Receptacles

- Refer to testing section below prior to final installation.
- Insert terminal into Hubbell SNAP Connect® series receptacle and verify security.
- Mount device in box and secure cover/wall plate.

Prises et connecteurs SNAP Connect^{MD} de Hubbell

Directives de montage

Français

RENSEIGNEMENTS GÉNÉRAUX

- ATTENTION - RISQUE DE CHOC ÉLECTRIQUE.** Débrancher le circuit avant de procéder au montage. Doit être installé par un électricien qualifié conformément aux codes de l'électricité nationaux et locaux.
- ATTENTION - EMPLOYER UNIQUEMENT DES CONDUCTEURS EN CUIVRE.**
- S'assurer que le type et les caractéristiques nominales de ce dispositif conviennent à l'application.
- Utiliser des raccords UL ou CSA homologués pour fils en cuivre seulement, installés selon les directives du fabricant.

Tomacorrientes y conectores SNAP Connect^{MR} de Hubbell

Instrucciones de instalación

Español

INFORMACIÓN GENERAL

- ¡CUIDADO! - RIESGO DE CHOQUE ELÉCTRICO.** Desconectar la corriente antes de la instalación. Para ser instalado por un electricista calificado, de acuerdo con los códigos eléctricos nacionales y locales.
- ¡CUIDADO! - UTILIZAR SOLAMENTE CONDUCTORES DE COBRE.**
- Asegurarse de que el tipo y las características nominales del dispositivo sean apropiados para la aplicación.
- Utilizar conectores UL o CSA homologados para conductores de cobre únicamente, instalados como se indica en las instrucciones del fabricante.

INSTRUCCIONES DE CABLEADO

Conector SNAP Connect^{MR}

- Conectar el cable negro del conector al conductor de línea no puesta a tierra (conductor "vivo", negro).
- Conectar el cable blanco del conector al conductor de línea de puesta a tierra (conductor "neutro", blanco).
- Conectar el cable verde del conector al conductor de puesta a tierra (verde, verde/amarillo, conductor desnudo).

Para tomacorrientes SNAP Connect^{MR} de dos circuitos únicamente

- Conectar el cable rojo del tomacorrientes de dos circuitos ya sea al circuito de derivación de conductores múltiples (conductor "vivo") en aplicaciones de dos circuitos o al lado de la carga (conductor "vivo") en aplicaciones de derivación conmutada.

Para tomacorrientes identificados como de puesta a tierra aislada únicamente

- El contacto de puesta a tierra en estos dispositivos ha sido intencionalmente aislado del dispositivo de montaje para reducir la interferencia electromagnética. En EE.UU. y en México, se provee una brida de fijación con una pinza de puesta a tierra homologada por UL para ser usada con cajas metálicas puestas a tierra. Para un uso adecuado, la brida de fijación debe ponerse a tierra para asegurar la conexión a masa (puesta a tierra) de la tapa metálica/placa de pared. Es importante prestar atención al especificar un sistema con tomacorrientes con puesta a tierra aislada, puesto que la impedancia de puesta a tierra es controlada únicamente por los cables de puesta a tierra, no beneficiándose funcionalmente de ningún otro camino de puesta a tierra.

Para tomacorrientes SNAP Connect^{MR} provistos con DEL únicamente

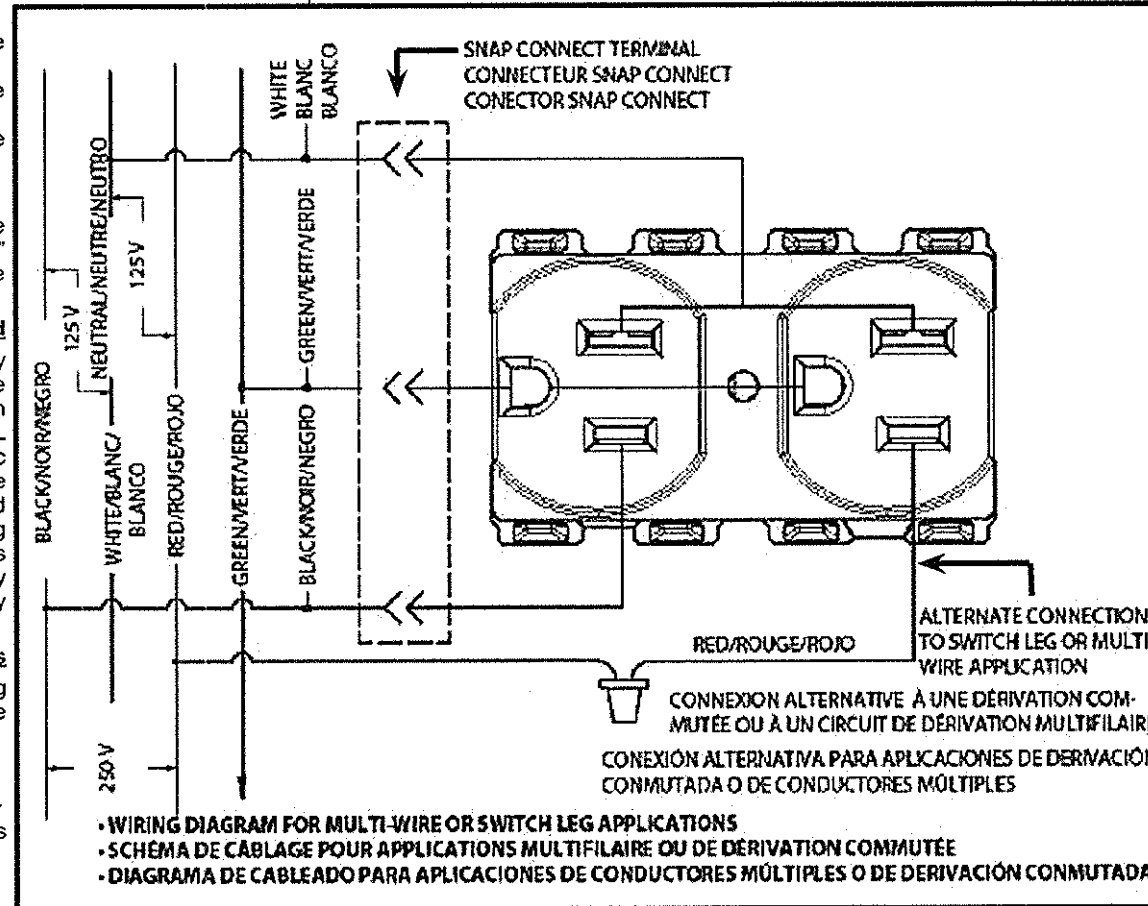
- Los DEL sirven de indicación visual de que el tomacorriente está energizado. Los DEL no necesitan ninguna conexión adicional.

Para todos los tomacorrientes SNAP Connect^{MR}

- Consultar la sección de pruebas de abajo antes de la instalación definitiva.
- Insertar el conector en el tomacorriente de la serie SNAP Connect^{MR} de Hubbell y verificar que el montaje esté seguro.
- Montar el dispositivo en la caja y fijar la tapa / placa de pared.

Prueba del tomacorriente SNAP Connect^{MR}

¡CUIDADO! RIESGO DE CHOQUE ELÉCTRICO. Las pruebas siguientes se realizan con el circuito energizado. Deben ser realizadas por un electricista calificado, de acuerdo con los códigos nacionales y locales.



Hubbell SnapConnect™ Receptacle Terminals

Instructions for Checking Correct Wiring

Supplementary Instruction Sheet for Reference by Technical Services Department. Provided Upon Request.

GENERAL INFORMATION

CAUTION: RISK OF ELECTRIC SHOCK.

- The following test procedure is conducted when the circuit is energized.

NOTICE: To be conducted by a qualified person in accordance with national and local electrical codes.

WIRING INFORMATION

- The correct wiring of an installed terminal can be verified with a common voltmeter using the test method below. The test can be performed without removing the protective polybag by inserting the tester probes through the opening in the bag.
- Lightly insert voltage meter probes into appropriate holes on face of terminal connector to just touch the contacts.
- Observe the voltage readings as shown below. **DO NOT** force probe into the contacts or the contacts may be damaged.

