



Replaces / Reemplaza / Remplace EAV11246, 05/2013

Bimetallic Overload Relay Adapter Adaptador de relevador de sobrecarga bimetalico Adaptateur du relais de surcharge bimetalique

| Class | Type | Series | Form | Size |
|--------|------|--------|-------|----------|
| Clase | Tipo | Serie | Forma | Tamaño |
| Classe | Type | Série | Forme | Taille |
| 9065 | S | A | E | 00, 0, 1 |

Retain for future use. / Conservar para uso futuro. / À conserver pour usage ultérieur.

Stand-Alone Adapter

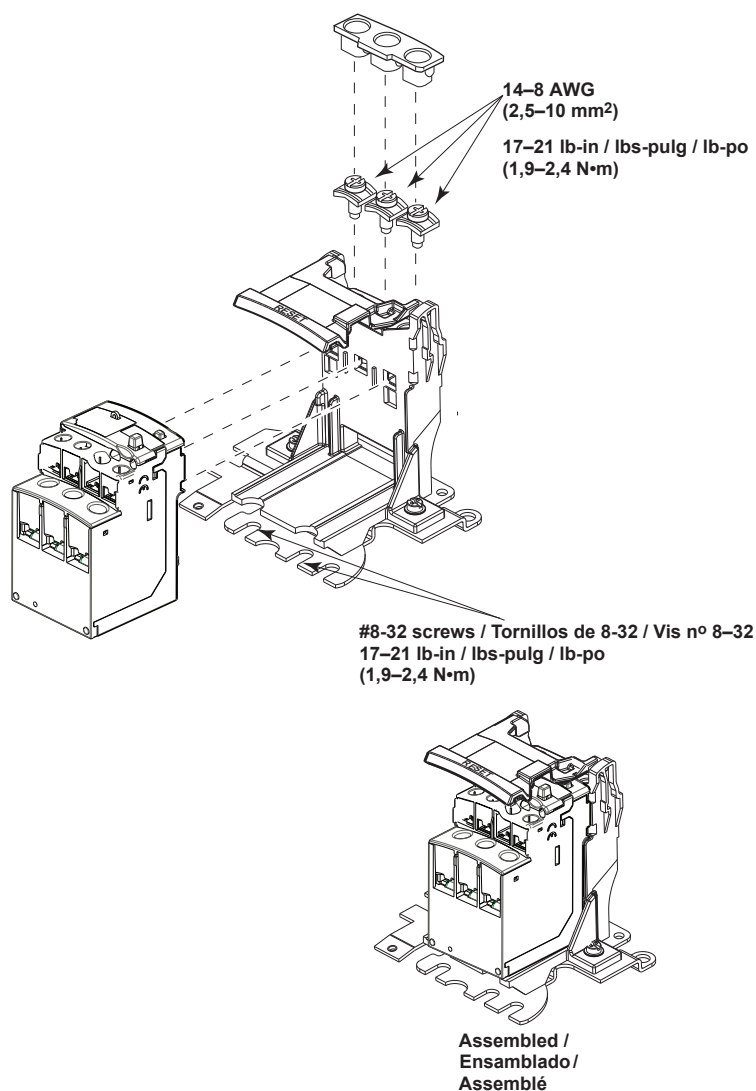
9065SAD75 (3-Pole) and
9065SAD751 (2-Pole)

Adaptador independiente

9065SAD75 (3 polos) y
9065SAD751 (2 polos)

Adaptateur autonome

9065SAD75 (3 pôles) et
9065SAD751 (2 pôles)



TABL 1 : Overload Relay Part Numbers ^{1,2}
Números de pieza del relevador de sobrecarga ^{1,2}
Numéros de pièce des relais de surcharge ^{1,2}

| Current Setting Range | Class 10 with Single-Phase Sensitivity | Class 10 without Single-Phase Sensitivity | Class 20 with Single-Phase Sensitivity | Class 20 without Single-Phase Sensitivity |
|---------------------------------|--|---|--|---|
| Gama de ajustes de la corriente | Clase 10 con sensibilidad de una fase | Clase 10 sin sensibilidad de una fase | Clase 20 con sensibilidad de una fase | Clase 20 sin sensibilidad de una fase |
| Gamme de réglage du courant (A) | Classe 10 avec sensibilité mono-phasée | Classe 10 sans sensibilité mono-phasée | Classe 20 avec sensibilité mono-phasée | Classe 20 sans sensibilité mono-phasée |
| 0.10–0.16 | LRD01 | LR3D01 | — | — |
| 0.16–0.25 | LRD02 | LR3D02 | — | — |
| 0.25–0.40 | LRD03 | LR3D03 | — | — |
| 0.40–0.63 | LRD04 | LR3D04 | LRD04L | LR3D04L |
| 0.63–1 | LRD05 | LR3D05 | LRD05L | LR3D05L |
| 1–1.6 | LRD06 | LR3D06 | LRD06L | LR3D06L |
| 1.6–2.5 | LRD07 | LR3D07 | LRD07L | LR3D07L |
| 2.5–4 | LRD08 | LR3D08 | LRD08L | LR3D08L |
| 4–6 | LRD10 | LR3D10 | LRD10L | LR3D10L |
| 5.5–8 | LRD12 | LR3D12 | LRD12L | LR3D12L |
| 7–10 | LRD14 | LR3D14 | LRD14L | LR3D14L |
| 9–13 | LRD16 | LR3D16 | LRD16L | LR3D16L |
| 12–18 | LRD21 | LR3D21 | LRD21L | LR3D21L |
| 17–24 | LRD22 | LR3D22 | LRD22L | LR3D22L |
| 23–32 | LRD32 | LR3D32 | LRD32L | LR3D32L |

¹ Sold separately. / Vendido por separado. / Vendu séparément.

² For ring tongue versions, add "6" to the end of the catalog number. For example, LR3D076.
Para las versiones de terminales de anillo, agregue "6" al final del número de catálogo. Por ejemplo, LR3D076.
Pour les versions avec borne à anneau, ajouter « 6 » à la fin du numéro de catalogue. Par exemple, LR3D076.

Replacement Adapter

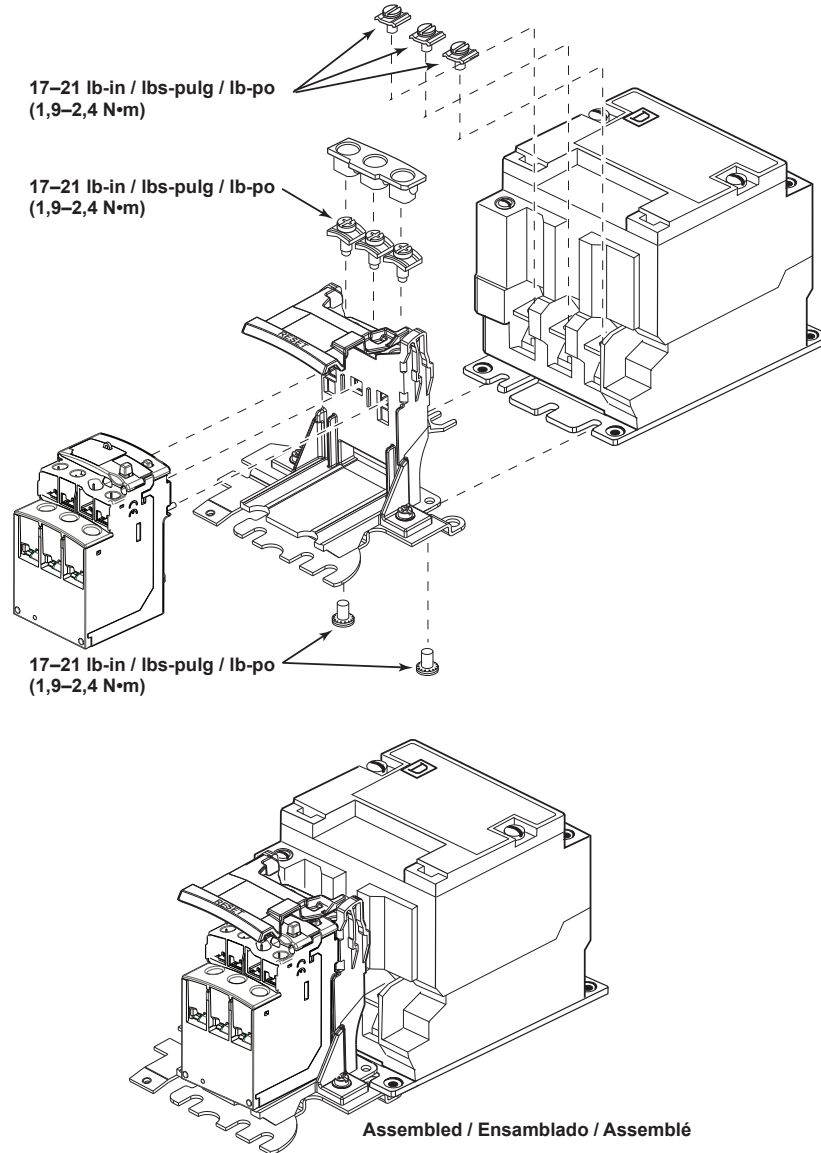
9065SADR75 (3-Pole) and
9065SADR751 (2-Pole)

Adaptador de repuesto

9065SADR75 (3 polos) y
9065SADR751 (2 polos)

Adaptateur de rechange

9065SADR75 (3 pôles) et
9065SADR751 (2 pôles)



Electrical equipment should be installed, operated, serviced, and maintained only by qualified personnel. No responsibility is assumed by Schneider Electric for any consequences arising out of the use of this material.

All trademarks are owned by Schneider Electric Industries SAS or its affiliated companies.

Schneider Electric USA, Inc.

1415 S. Roselle Road
Palatine, IL 60067 USA
1-888-778-2733
www.schneider-electric.us

Solamente el personal especializado deberá instalar, hacer funcionar y prestar servicios de mantenimiento al equipo eléctrico. Schneider Electric no asume responsabilidad alguna por las consecuencias emergentes de la utilización de este material.

Todas las marcas registradas son propiedad de Schneider Electric Industries SAS o de sus empresas afiliadas.

Importado en México por: Schneider Electric México, S.A. de C.V.

Calz. J. Rojo Gómez 1121-A
Col. Gpe. del Moral 09300 México, D.F.
Tel. 55-5804-5000
www.schneider-electric.com.mx

Seul un personnel qualifié doit effectuer l'installation, l'utilisation, l'entretien et la maintenance du matériel électrique. Schneider Electric n'assume aucune responsabilité des conséquences éventuelles découlant de l'utilisation de cette documentation.

Toutes les marques commerciales sont la propriété de Schneider Electric Industries SAS ou de ses filiales.

Schneider Electric Canada, Inc.

5985 McLaughlin Road
Mississauga, ON L5R 1B8 Canada
Tel: 1-800-565-6699
www.schneider-electric.ca