

System-One Fire Rated Poke-Through  
Junction Box Cat# S1FRPTJB

Installation Instructions

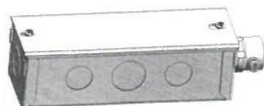
English

**INSTALLATION INSTRUCTIONS**

1. **NOTICE:** For installation by a qualified electrician in accordance with national and local electrical codes and the following instructions. This junction box is required for Power and Lighting circuits.
2. **CAUTION: RISK OF ELECTRIC SHOCK.** Disconnect power before installing.
3. **CAUTION: USE COPPER CONDUCTORS ONLY.**
4. Select conductors having 90°C or higher rated insulation and sufficient ampacity in accordance with the 60°C column of National Electrical Code® Table 310-16 or Canadian Electrical Code Table 2.
5. Check that the device's type and rating are suitable for the application.

**JUNCTION BOX, CAT. NO. S1FRPTJB**

1. Install junction box onto power conduit using appropriate conduit adapter.
2. Box volume 27 in<sup>3</sup> / 442 cm<sup>3</sup>.



Boîte de jonction de plancher avec coupe-  
feu System-One-n° cat. S1FRPTJB

Directives de Montage

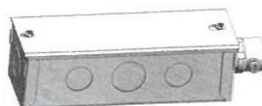
Français

**DIRECTIVES DE MONTAGE**

1. **AVIS** - Doit être installé par un électricien qualifié conformément aux codes de l'électricité nationaux et locaux et selon les directives suivantes. Une boîte de jonction (non fournie) est requise pour les circuits d'énergie et d'éclairage.
2. **ATTENTION** - RISQUE DE CHOC ÉLECTRIQUE. Couper le courant avant de procéder au montage.
3. **ATTENTION** - EMPLOYER UNIQUEMENT DES CONDUCTEURS EN CUIVRE.
4. Choisir des conducteurs dont l'isolant a une résistance thermique de 90 °C ou plus et d'une capacité de courant admissible suffisante selon le Code canadien de l'électricité, tableau 2.
5. S'assurer que le type et les caractéristiques nominales de ce dispositif conviennent à l'application.

**BOÎTE DE JONCTION, N° CAT. S1FRPTJB**

1. Raccorder la boîte de jonction au conduit d'alimentation électrique au moyen des adaptateurs de conduit appropriés.
2. Volume de la boîte 442 cm<sup>3</sup>.



System-One contra-fuego, Caja de empalme  
Pasa-Piso CAT # S1FRPTJB

Instrucciones de instalación

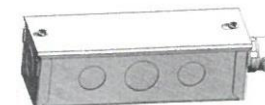
Español

**INSTRUCCIONES DE INSTALACION**

1. **AVISO:** Para ser instalada por un electricista calificado de acuerdo con los códigos eléctricos nacionales y locales y siguiendo las instrucciones. Esta caja de empalmes se requiere para circuitos de energía e iluminación.
2. **PRECAUCIÓN: RIESGO DE CHOQUE ELÉCTRICO.** Desconecte la alimentación antes de instalar.
3. **PRECAUCIÓN: UTILIZAR SOLAMENTE CONDUCTORES DE COBRE.**
4. Seleccione conductores de 90 ° C o mayor aislamiento nominal y suficiente capacidad de acuerdo con la columna de 60 ° C de la tabla 310-16 de la Norma Oficial Mexicana NOM-001-SEDE vigente.
5. Compruebe que el tipo y la clasificación del dispositivo son adecuados para la aplicación.

**CAJA DE EMPALMES, CAT. NO. S1FRPTJB**

1. Instale la caja de empalmes en el conducto de alimentación utilizando Un adaptader de tubo.
2. Volumen de la caja 27 in<sup>3</sup> / 442 cm<sup>3</sup>.



HUBBELL DE MÉXICO garantiza este producto, de estar libre de defectos en materiales y mano de obra por un año a partir de su compra. Hubbell reparará o reemplazará el artículo a su juicio en un plazo de 60 días. Esta garantía no cubre desgastes por uso normal o daños ocasionados por accidente, mal uso, abuso o negligencia. El vendedor no otorga otras garantías y excluye expresamente daños incidentales o consecuenciales inherentes a su uso.

HUBBELL DE MÉXICO, S.A. de C.V.  
Av. Insurgentes Sur # 1228 Piso 8 Tel.:(55) 9151 - 9999  
Col. Tlacoquemecatl del Valle  
México, 03200 D.F.



# 4 INCH CORE HOLE FIRE-RATED POKE-THROUGH (FRPT) SERVICE FITTINGS, COVER ASSEMBLIES, POWER/DATA PLATES & ABANDONMENT PLUG

## Installation Instructions

### GENERAL INFORMATION

English

Factory assembled S1R4xx series service fittings - For use in a 1, 1-1/2 & 2 hour rated unprotected reinforced concrete floor or floors employing steel form units and concrete topping (D900-series designs[US], F900-series designs [Canada]), or concrete floors with suspended ceilings. (Fire resistance designs with suspended ceilings should have provisions for accessibility in the ceiling area below the poke through fittings.)

The assembled FRPT device and fitting will not reduce the ratings of the floor assembly when the thickness and type of concrete (required for a specific rating) are within the specified limits and the device is installed as specified.

- CONCRETE** - Minimum thickness of structural concrete topping of 2 1/4 inch over metal deck or a minimum of 3 inch thick reinforced concrete slab. Unit weight of concrete to be 113 to 155 pounds per cubic foot.
- INSTALLATION** - Mounted in a 4 inch diameter drilled hole or a formed 4 inch diameter hole using Hubbell pre-pour tube, purchased separately.
- SPACING** - Minimum of 2 feet on-centers (OC) and not more than one unit per 65 square feet of floor area in each span.
  - CAUTION: RISK OF ELECTRICAL SHOCK.** Disconnect power before installing. Never wire energized electrical components.
  - NOTICE:** For installation by a qualified electrician in accordance with all national and local electrical codes, communications standards, the following instructions and any instructions included with individual devices.
  - NOTICE:** For indoor use only.
  - NOTICE:** In accordance with the NEC® and CE Code, data communications must be separated from power circuits.
  - NOTICE:** Device type and rating must be suitable for the application.
  - CAUTION: USE COPPER CONDUCTORS ONLY.**
  - Select conductors having 90°C or higher rated insulation and sufficient ampacity in accordance with the NEC® or CE Code.
  - NOTICE:** Not intended to be used in high traffic installations and not intended to support furniture.

### FINISHED CONCRETE / CARPET / EXISTING TILE / TERRAZO FLOOR ASSEMBLY INSTALLATIONS

#### FOR COVER INSTALLATION GO TO STEP 7:

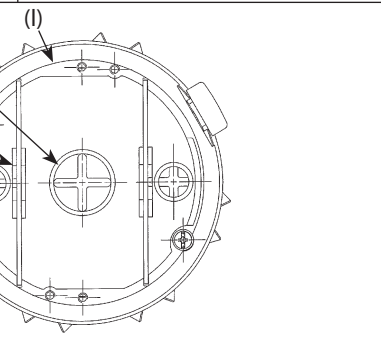
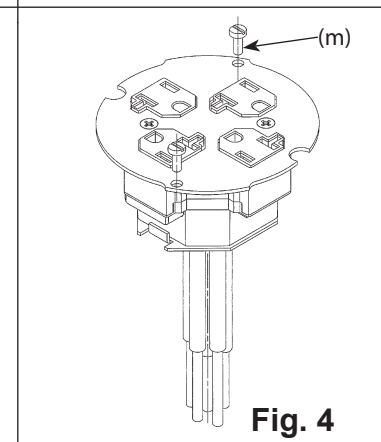
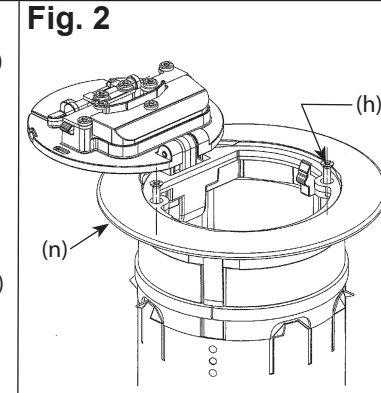
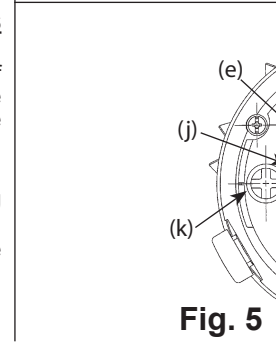
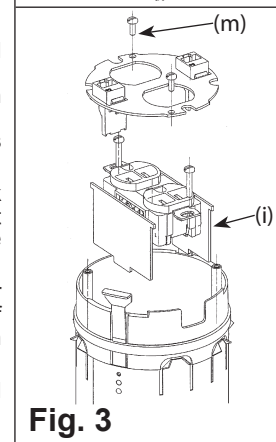
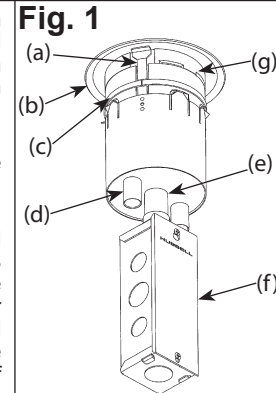
- FOR CARPETED FLOORS ONLY: Cut a 4.50" – 4.75" diameter hole into the carpet.
- Core drill a 4.00" – 4.12" diameter hole through the concrete floor.
- Insert service fitting into cored hole until brackets (a) in Figure 1 sit flush against the floor. Press down onto installation plate (b) Fig. 1. On smaller diameter core drilled holes some shearing of the flexible intumescent gasket material (c) may occur.

- Make wiring, conduit and junction box connections in accordance with applicable codes. If connections are required to the data conduits (d) extensions may be required. An extension to the power conduit (e) may also be required in order to access side connections to the junction box (f). Extensions are installer supplied.
- For power/data plate installation remove the installation plate (b), black spacer (g) and retain the screws (h).
- Install power/data plates into service fitting. See Figures 3, 4 & 5:
  - Attach devices to power/data plates as required. Hubbell power plates can be factory wired with receptacles and wires installed, see Fig. 4. S1R4xx series power/data plates can be used in three variations: all power, all data, or combined power and data. Some devices are mounted directly to the plates and some devices are mounted into the FRPT and the plates are used as cover plates. NOTE: For proper orientation the top of the plates are marked with the word "HUBBELL".
  - For applications with a combination of power and data, dividers (i) must be inserted between power devices and data devices into slot (j), Fig 5.
  - Feed wires through openings (k) of the can and through the conduit.
  - Attach power/data plates to mounting bracket (l) by means of 6-32 pan head screws (m) (supplied).
- Use the provided floor gasket or apply a 1/4 [6.3mm] thick continuous bead of electrical type of RTV silicon sealant compound fully around the perimeter on the underside of the flange (n), Fig. 2.
- Discard installation plate (b) and black spacer (g). Attach cover assembly (n) to the service fitting using retained screws. If purchased separately the cover assembly will be supplied with additional mounting screws.
- FOR NEW TILE FLOORS: Pour concrete, core hole and install tiles. Installer must make top surface of tiles and flange flush. Seal entire periphery of the flange with grout.

### ABANDONMENT PLUG INSTALLATION INSTRUCTIONS (Purchased separately)

S1FRP4xx Fire Rated Closure Plugs provide a method of abandoning the Hubbell S1R4PTxx series fire rated poke through. This product will maintain the fire rating of the poke through installation.

- Disconnect power and/or telephone/data of the poke through.
- Remove cover assembly by removing screws (h) attaching cover to the can. See Fig. 2.
- Service fitting may be removed by driving unit through to the lower floor.
- Install S1FRP4xx per included instructions.



# ACCESSOIRES, COUVERCLES, PLAQUES DE CIRCUITS D'ALIMENTATION/DONNÉES ET OBTURATEUR D'ANNULATION DE SERVICE POUR BOÎTES DE PLANCHER AVEC COUPE-FEU ET OUVERTURE DE 10,2 cm

## Directives de montage

### RENSEIGNEMENTS GÉNÉRAUX

Français

Accessoires montés en usine de la série S1R4xx - Pour usage dans les planchers de béton armé non protégés ayant un temps de résistance au feu de 1, 1½ et 2 heures ou dans les planchers en acier recouverts de béton (designs de la série D900 [É-U] ou designs F900 [Canada]) ou les planchers de béton avec plafonds suspendus. (Les designs résistant au feu avec plafonds suspendus doivent permettre l'accès dans le plafond sous le dispositif de traversée de plancher.)

L'ensemble traversée et accessoires ne réduira pas la valeur assignée de résistance au feu du plancher lorsque l'épaisseur et le type de béton (requis pour une valeur assignée spécifique) sont conformes aux limites spécifiées et que le dispositif est installé selon les directives prescrites.

1. **BÉTON** - Couche minimum de béton de structure de 57 mm sur une assise métallique ou une dalle de béton armé d'un minimum de 76 mm. La masse volumique du béton doit être de 1,8 à 2,5 kg/L.
2. **INSTALLATION** - Montage dans une ouverture de 10,2 cm pratiquée dans le béton ou dans un trou de 10,2 cm de diamètre au moyen d'un coffrage tubulaire Hubbell, acheté séparément.
3. **ESPACEMENT** - Minimum de 60 cm entre centres et pas plus d'une unité par 6 m<sup>2</sup> de plancher dans chaque portée.
  - **ATTENTION - RISQUE DE CHOC ÉLECTRIQUE.** Débrancher le circuit avant de procéder au montage. Ne jamais câbler des composants électriques dans un circuit sous tension.
  - **AVIS** - Doit être installé par un électricien qualifié conformément aux codes de l'électricité nationaux et locaux et selon les codes de communication, les directives suivantes et les directives accompagnant les dispositifs individuels.
  - **AVIS** - Pour usage intérieur seulement.
  - **AVIS** - Selon le Code canadien de l'électricité, les circuits de données/communication doivent être séparés des circuits d'énergie.
  - **AVIS** - Le type et les caractéristiques nominales du dispositif doivent convenir à l'application.
4. **ATTENTION - EMPLOYER UNIQUEMENT DES CONDUCTEURS EN CUIVRE.**
  - Choisir des conducteurs dont l'isolant a une résistance thermique de 90 °C ou plus et de capacité de courant admissible suffisante selon le Code canadien de l'électricité.
  - **AVIS** - Non prévu pour les endroits à grande circulation ni pour supporter les meubles.

### MONTAGE SUR BÉTON FINI / TAPIS / PLANCHER DE CÉRAMIQUE EXISTANT / DALLES EN TERRAZO POUR MONTAGE DU COUVERCLE, PASSER À L'ÉTAPE 7

1. **POUR PLANCHERS RECOUVERTS DE TAPIS SEULEMENT :** Découper une ouverture de 11,4 – 12,1 cm de diamètre dans le tapis.
2. Au moyen d'un trépan, pratiquer une ouverture de 10,2 – 10,5 cm de diamètre dans le plancher de béton.
3. Insérer l'accessoire dans l'ouverture jusqu'à ce que les supports (a) de la Fig. 1 reposent sur le plancher. Appuyer sur la plaque de montage (b) Fig. 1. Lorsque l'ouverture est de plus petit diamètre, une partie du matériau du joint intumescent flexible (c) pourrait être sectionnée.
4. Effectuer les connexions de câblage, des conduits et des boîtes de dérivation selon les codes applicables. S'il faut se raccorder aux conduits de données (d), des rallonges peuvent être nécessaires. Une rallonge jusqu'au conduit d'énergie (e) peut s'avérer aussi nécessaire afin d'accéder aux connexions latérales de la boîte de dérivation (f). Les rallonges sont fournies par l'installateur.
5. Pour installer la plaque d'énergie/de données, ôter la plaque de montage (b), la cale noire (g) et conserver les vis (h).
6. Monter les plaques d'énergie/de données dans l'accessoire de service. Consulter les Figures 3, 4 et 5 :
  - a. Attacher les dispositifs aux plaques d'énergie/de données au besoin. Les plaques d'énergie Hubbell peuvent être câblées en usine avec les prises et les conducteurs déjà en place, consulter la Fig. 4. Les plaques d'énergie/de données de la série S1R4xx peuvent servir de trois façons : toutes énergie, toutes données ou combinées énergie et données. Certains dispositifs sont fixés directement aux plaques et d'autres dans la boîte de plancher, les plaques servant alors de couvercles. **REMARQUE** – À des fins de positionnement, le dessus des plaques portent la mention "HUBBELL".
  - b. Quant aux applications d'énergie et de données combinées, des séparateurs (i) doivent être insérés dans les fentes (j) entre les dispositifs d'énergie et de données, Fig. 5.
  - c. Introduire les fils dans les ouvertures (k) de la boîte et à travers le conduit.
  - d. Fixer les couvercles d'énergie/de données au support de montage (l) avec les vis cylindriques 6-32 (m) (fournies).

7. Utiliser le joint pour plancher fourni ou appliquer un cordon continu de 6,3 mm de pâte à calfeutrer à la silicone de type RTV pour applications électriques sur tout le périmètre intérieur du collet (n), Fig. 2.
8. Jeter la plaque d'installation (b) et la cale noire (g). Attacher l'ensemble couvercle (n) à l'accessoire de service avec les vis antérieurement conservées. Si acheté séparément, l'ensemble de couvercle est livré avec des vis de montage.
9. **POUR UN PLANCHER DE CÉRAMIQUE NEUF :** Couler le béton, pratiquer une ouverture et installer les tuiles. S'assurer que le dessus des tuiles et le collet sont de niveau. Sceller la périphérie du collet avec du coulis.

### DIRECTIVES DE MONTAGE DE L'OBTURATEUR D'ANNULATION DE SERVICE (achetée séparément)

- Les obturateurs d'annulation de service S1FRP4xx résistant au feu représentent une méthode d'annuler les services d'une boîte de plancher avec coupe-feu Hubbell de la série S1R4PTxx. Ce produit maintiendra les caractéristiques coupe-feu du montage de la boîte de plancher.
1. Couper l'alimentation électrique et/ou téléphonique/données de la boîte de plancher.
  2. Retirer le couvercle en enlevant les vis (h) rattachant le couvercle de la boîte. Consulter la Fig. 2.
  3. On peut retirer l'accessoire de service en acheminant l'unité jusqu'au plancher inférieur.
  4. Monter les S1FRP4xx conformément aux directives incluses.





# ACCESORIOS DE SERVICIO, CONJUNTOS DE TAPAS, PLACAS DE ALIMENTACIÓN / DATOS Y TAPÓN DE ANULACIÓN HUBBELL PARA BOQUILLAS HORADA-PISO A PRUEBA DE FUEGO DE 10,2 cm DE AGUJERO CENTRAL

## Instrucciones de instalación

### INFORMACIÓN GENERAL

[Español]

Accesorios de servicio de la serie S1R4xx ensamblados en fábrica - Para pisos de hormigón armado sin protección a prueba de fuego de 1, 1½ ó 2 horas, o pisos de base de acero y carpeta de hormigón (diseños de la serie D900 [US], diseños de la serie F900 [Canadá]) o pisos de hormigón con cielorraso suspendido. (En los diseños a prueba de fuego con cielorraso suspendido, debería permitirse el acceso por el cielorraso bajo las boquillas horada-piso)

La boquilla horada-piso y su accesorio no reducen los valores asignados de resistencia al fuego del piso siempre que el espesor y el tipo de hormigón (requeridos para determinado valor nominal) se mantengan dentro de los límites especificados y el dispositivo se instale siguiendo las instrucciones.

1. **HORMIGÓN** - Carpeta de hormigón estructural de 57 mm de espesor, como mínimo, sobre base metálica o losa de hormigón armado de 76 mm de espesor, como mínimo. La masa unitaria del hormigón deberá ser de 1,8 a 2,5 kg/L.
2. **INSTALACIÓN** - Se fijan en aberturas de 10,2 cm de diámetro perforadas en el hormigón o en agujeros de 10,2 cm de diámetro usando un tubo pre-vaaciado Hubbell de venta separada.
3. **SEPARACIÓN** - Mínima de 60 cm (entre centros y no más de un dispositivo cada 6 m<sup>2</sup> de superficie del piso en cada tramo).
  - **¡CUIDADO! - RIESGO DE CHOQUE ELÉCTRICO.** Desconectar la corriente antes de la instalación. No conectar nunca componentes eléctricos en un circuito energizado.
  - **AVISO** - Para ser instalado por un electricista calificado, de acuerdo con los códigos eléctricos nacionales y locales, las normas de comunicaciones, las siguientes instrucciones y las instrucciones incluidas con cada dispositivo.
  - **AVISO** - Exclusivamente para uso en interiores.
  - **AVISO** - De acuerdo a los códigos NEC® y CE, las comunicaciones de datos deben estar separadas de los circuitos de alimentación.
  - **AVISO** - El tipo de dispositivo y su valor nominal deben ser adecuados a la aplicación.
  - **¡CUIDADO! - UTILIZAR SOLAMENTE CONDUCTORES DE COBRE.**
  - Elegir conductores con una resistencia térmica del aislante de 90 °C o más y de capacidad eléctrica suficiente según la Norma oficial mexicana NOM-001-SEDE.
  - **AVISO** - No están previstos para usar en lugares de mucho tránsito ni para sostener muebles.

### INSTRUCCIONES DE INSTALACIÓN PARA HORMIGÓN TERMINADO / ALFOMBRAS / BALDOSAS / PISOS DE TERRAZO PARA LA INSTALACIÓN DE LA TAPA IR AL PASO 7:

1. **PARA PISOS ALFOMBRADOS ÚNICAMENTE:** Cortar una abertura de 11,4 - 12,1 cm de diámetro en la alfombra.
2. Perforar un agujero pasante de 10,2 - 10,5 cm de diámetro en el piso de hormigón.
3. Colocar el accesorio de servicio en el agujero hasta que los soportes (a) en la Fig. 1 queden a ras del piso. Presionar la placa de instalación según la Fig. 1 (b). Con agujeros de diámetro más pequeño, parte del material intumesciente flexible de la junta (c) puede llegar a cortarse.
4. Cablear y hacer las conexiones de los conductos y las cajas de derivación de acuerdo a los códigos aplicables. Si hay que conectarse a los conductos de datos (d), extensiones pueden ser necesarias. Una extensión hasta el conducto eléctrico (e) puede resultar necesaria con el fin de acceder a las conexiones laterales de la caja de distribución (f). Las extensiones son suministradas por el instalador.
5. Para instalar la placa de energía/datos, retirar la placa de instalación (b), el separador negro (g) y retener los tornillos (h).
6. Instalar la placa de alimentación/de datos en el accesorio de servicio. Ver Fig. 3, 4 y 5:
  - a. Fijar los dispositivos a la placa de alimentación/de datos como sea necesario. Las placas de alimentación de Hubbell pueden obtenerse con tomacorrientes preinstalados y cableados en fábrica, ver Fig. 4. Las placas de alimentación /datos de la serie S1R4xx se pueden usar de tres maneras: sólo alimentación, sólo datos o combinadas de energía y datos. Algunos dispositivos están fijados directamente a las placas y otros en la caja de piso y las placas se usan como tapas. **NOTA:** Para asegurar la orientación correcta, la parte superior de las placas están marcadas con la palabra: "HUBBELL".
  - b. En cuanto a las aplicaciones de energía y de datos combinados, hay que insertar separadores (i) en las ranuras (j) entre los dispositivos de energía y de Fig. 5.
  - c. Pasar los cables por las aberturas (k) de la carcasa y por el conducto.
  - d. Fijar las tapas al soporte de montaje (l) usando los tornillos de cabeza redonda (m) de tamaño 6-32 (provistos).

7. Utilizar la junta de piso provista o aplicar un cordón continuo de 6,3 mm de espesor de sellador de silicona para uso eléctrico tipo RTV todo a lo largo del perímetro de la cara inferior del reborde según la Fig. 2 (n).
8. Desechar la placa de instalación (b) y el separador negro (g). Fijar el conjunto de la tapa (n) al accesorio de servicio mediante los tornillos del paso 5. Si el conjunto de la tapa se compra de manera separada, el mismo estará provisto con tornillos de montaje adicionales.
9. **PARA PISOS DE BALDOSAS NUEVOS:** Vaciar el hormigón, perforar el agujero e instalar las baldosas. El instalador deberá asegurarse de que la superficie superior de las baldosas y el reborde queden al ras. Sellar todo el perímetro del reborde con lechada.

### INSTRUCCIONES DE INSTALACIÓN PARA TAPÓN DE ANULACIÓN (de venta separada)

Las tapones de anulación de la serie S1FRP4xx proveen un método de anular las boquillas horada-piso a prueba de fuego de la serie S1R4PTxx de Hubbell. Este producto mantendrá la clasificación contra el fuego de la instalación de la boquilla horada-piso.

1. Desconectar la corriente y/o el teléfono/datos de la boquilla horada-piso.
2. Quitar el conjunto de la tapa retirando los tornillos (h) que fijan la tapa a la carcasa. Ver la Fig. 2.
3. Se puede retirar el accesorio de servicio impulsando la unidad hasta el piso inferior.
4. Instalar los S1FRP4xx de conformidad con las instrucciones incluidas.

HUBBELL DE MEXICO garantiza este producto, de estar libre de defectos en materiales y mano de obra por un periodo de un año a partir de la fecha de su compra. HUBBELL reparará o reemplazará a su juicio el producto en un plazo de 60 días. Esta garantía no cubre desgastes por uso normal o daños ocasionados por accidente, mal uso, abuso o negligencia. El vendedor no otorga otras garantías salvo lo expresado arriba y excluye expresamente daños incidentales o consecuenciales. ESTA GARANTÍA ES VÁLIDA SOLO EN MÉXICO.

**HUBBELL DE MÉXICO, S.A. DE C.V.**

Av. Insurgentes Sur # 1228 Piso 8, Col. Tlacoquemecatl del Valle  
México, 03200 D.F.Tel. (55) 9151-9999

