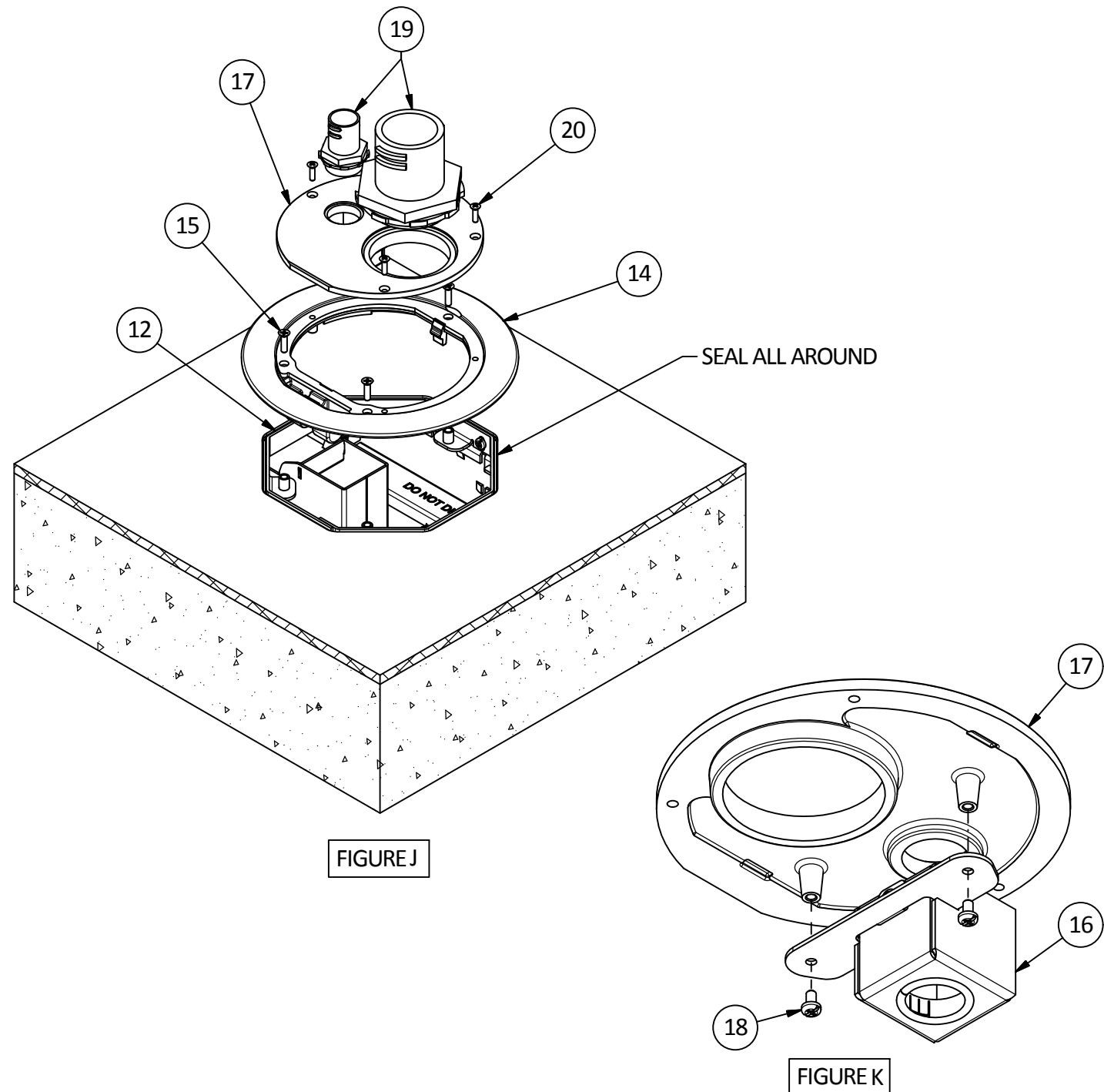


CFBS1R6FFCVR FURNITURE FEED COVER FOR 2 GANG RECESSED CONCRETE FLOOR BOX – Installation Instructions

ENGLISH

13. Seal the gap around the cover support collar [12] with a continuous bead of electrical grade type RTV silicone sealant.
14. Use the provided floor gasket or apply a 1/4 inch [6.3 mm] thick continuous bead of electrical grade type RTV silicone sealant around the perimeter on the underside of the cover flange [14].
15. Attach flange [14] to the cover support collar [12] using #8-32 flat head screws [15] provided with the cover, see FIGURE J. Tighten mounting screws [15] to 10 - 15 lbs-in torque [1.1 - 1.7 N·m].
16. For multi-service applications, mount the extension assembly [16] to the furniture feed cover [17] as shown in FIGURE K using the supplied #6-32 x 1/4" pan head screws [18]. Tighten mounting screws to 9 - 12 lbs-in torque [1.0 - 1.3 N·m]. Extension assembly is not required for single service applications.
17. Configure furniture feed cover [17] using supplied conduit fittings [19] and/or plugs. Openings must always be plugged when not in use. Apply pipe thread tape or sealant on fittings prior to installation in the threaded hole. Tighten fully to ensure seal.
18. Feed wires up through the cover [17] and fittings [19].
19. Fasten cover to feed cover flange with three oval screws [20] provided. Tighten mounting screws to 9 - 12 lbs-in torque [1.0 - 1.3 N·m].

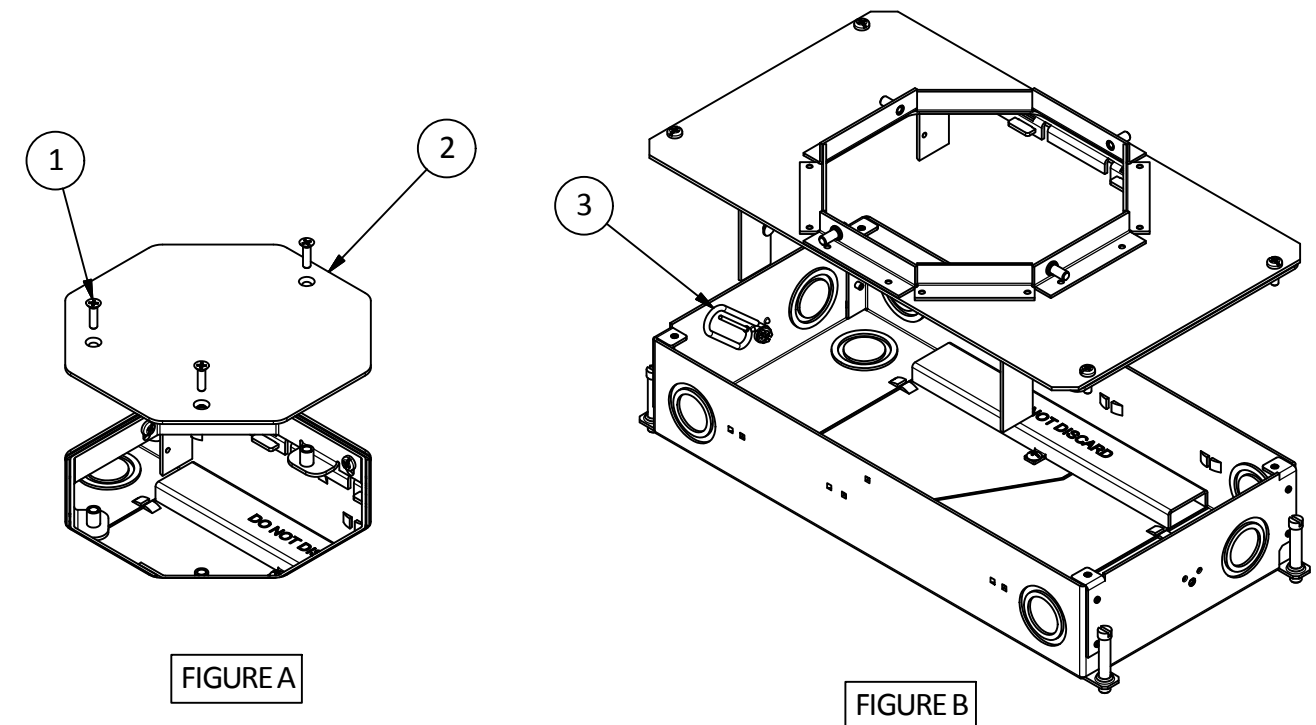


- CAUTION:** NOT FOR USE WITH FIRE RATED POKE-THROUGHS. Use S1R6FFCVRxx covers for fire rated poke-through furniture feed applications.
- CAUTION:** RISK OF ELECTRICAL SHOCK. Disconnect power before installing or servicing.
- NOTICE:** For installation by a qualified electrician in accordance with all national and local electrical codes, communications standards, the following instructions and any instructions included with individual devices.
- NOTICE:** Insure data/communications circuits are separated from lighting/power circuits in accordance with the NEC® and CE Code requirements.

Use with CFB2G25R, CFB2G25RCR, CFB2G30R, or CFB2G30RCR floor boxes.
Also compatible with CFB2G25, CFB2G25CR, CFB2G30, and CFB2G30CR floor boxes when used with the CFB2GS1R6ADAPT adapter.

AFTER CONCRETE POUR

1. Locate floor box, remove three screws [1] and temporary concrete cover [2], see FIGURE A. **CAUTION:** Temporary concrete covers are intended to keep concrete residue from entering box during pour and are not intended to support loads. Replace with permanent flange/cover immediately after concrete has hardened.
2. Pull and dress wires. If grounded metallic conduit is used, connect green grounding lead [3] to device ground, see FIGURE B. For a non-metallic conduit system, pigtail a separate grounding wire to the grounding lead [3] to ground the box and cover.
3. For single service applications, go to step 10.



4. Remove appropriate tab [4] from furniture feed plate [5] to clear floor box wiring channel [6], see FIGURES C & D. Wiring channel must be installed in multi-service applications.
5. Feed power conductors through the bushing [7] with the long side of the bushing facing out (flange on plate faces wiring chamber).
6. Attach the furniture feed plate to the floor box wiring chamber [8] by slipping one side under the rivet and securing with #6-32 x 3/8" pan head screw [9] provided, see FIGURE E.
7. Attach the furniture feed elbow [10] to the furniture feed plate by engaging the tabs on the elbow with the slots in the plate, see FIGURE E. Push down elbow to fully engage with plate.
8. Install retainer [11] by first inserting the long tabs into furniture feed plate [5] and then pushing down to lock the retainer to the elbow, see FIGURE F. Use care not to pinch wiring between the elbow and retainer.

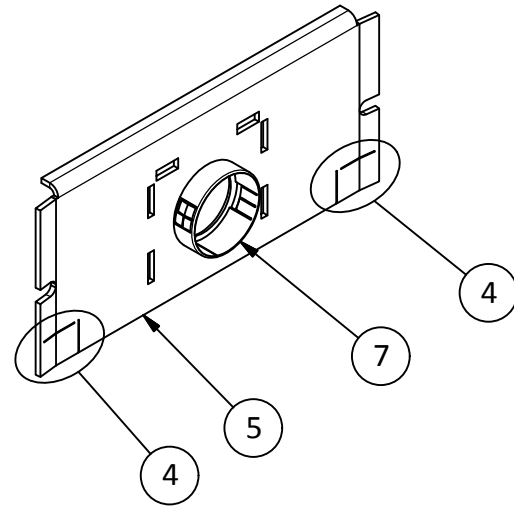


FIGURE C

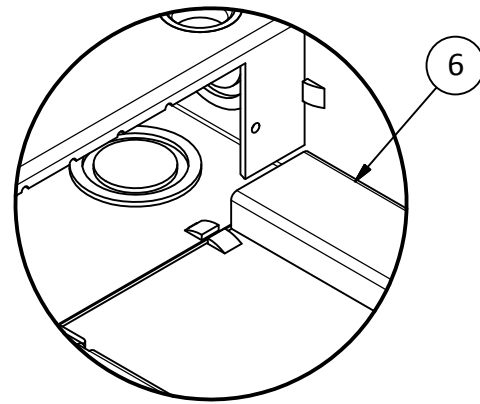


FIGURE D

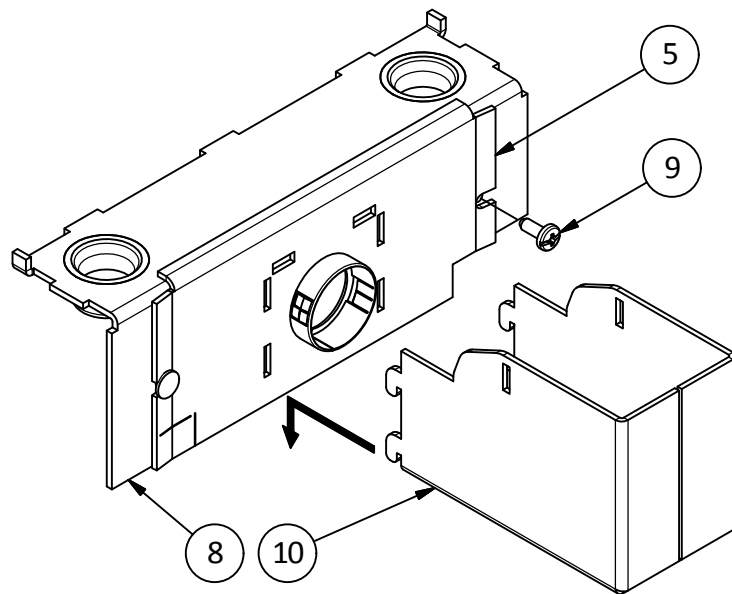


FIGURE E

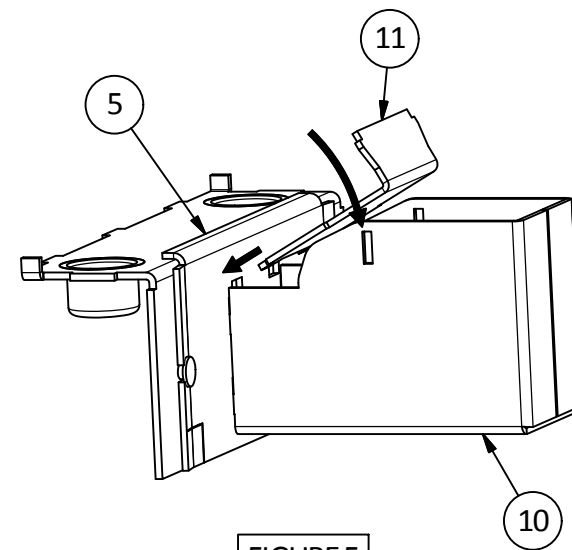


FIGURE F

9. For multi-service applications, orient cover support collar [12] to the position shown in FIGURE G by removing and reinstalling four screws [13].
10. For single service applications, orient cover support collar [12] as needed. Lap joint on collar corresponds to flat edge of furniture feed cover, see FIGURE H.
11. Install finished flooring to within 1/8 inch [3.2 mm] of cover support collar [12]. FOR CERAMIC TILE - DO NOT GROUT BETWEEN THE SUPPORT COLLAR AND TILE.
12. Adjust height of cover support collar flush to just below the finished floor. Cover support collar is adjustable for finished floors of 0 inches to .25 inches [0.0 - 6.4 mm] thick. Tighten mounting screws [13] to 10 - 15 lbs-in torque [1.1 - 1.7 N·m]. For thicker floor finishes use accessory collars (CFB6RCVRRx), sold separately.

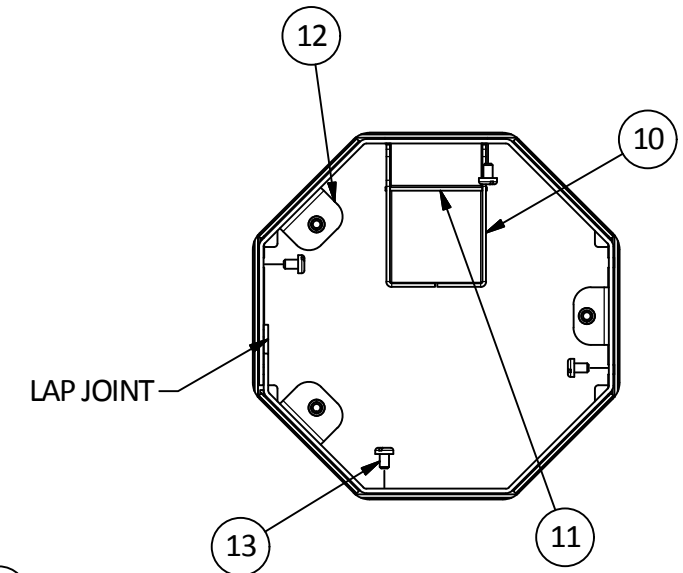


FIGURE G

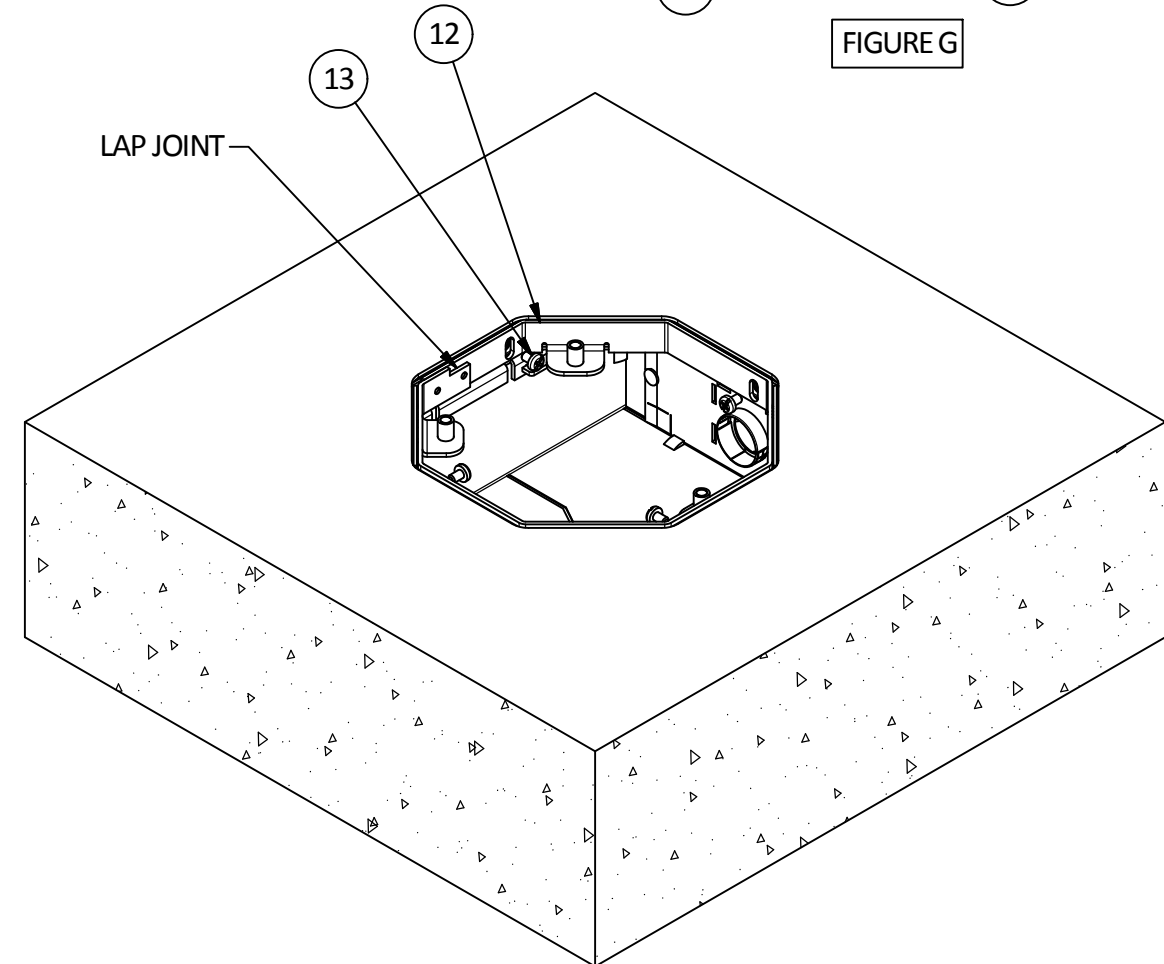


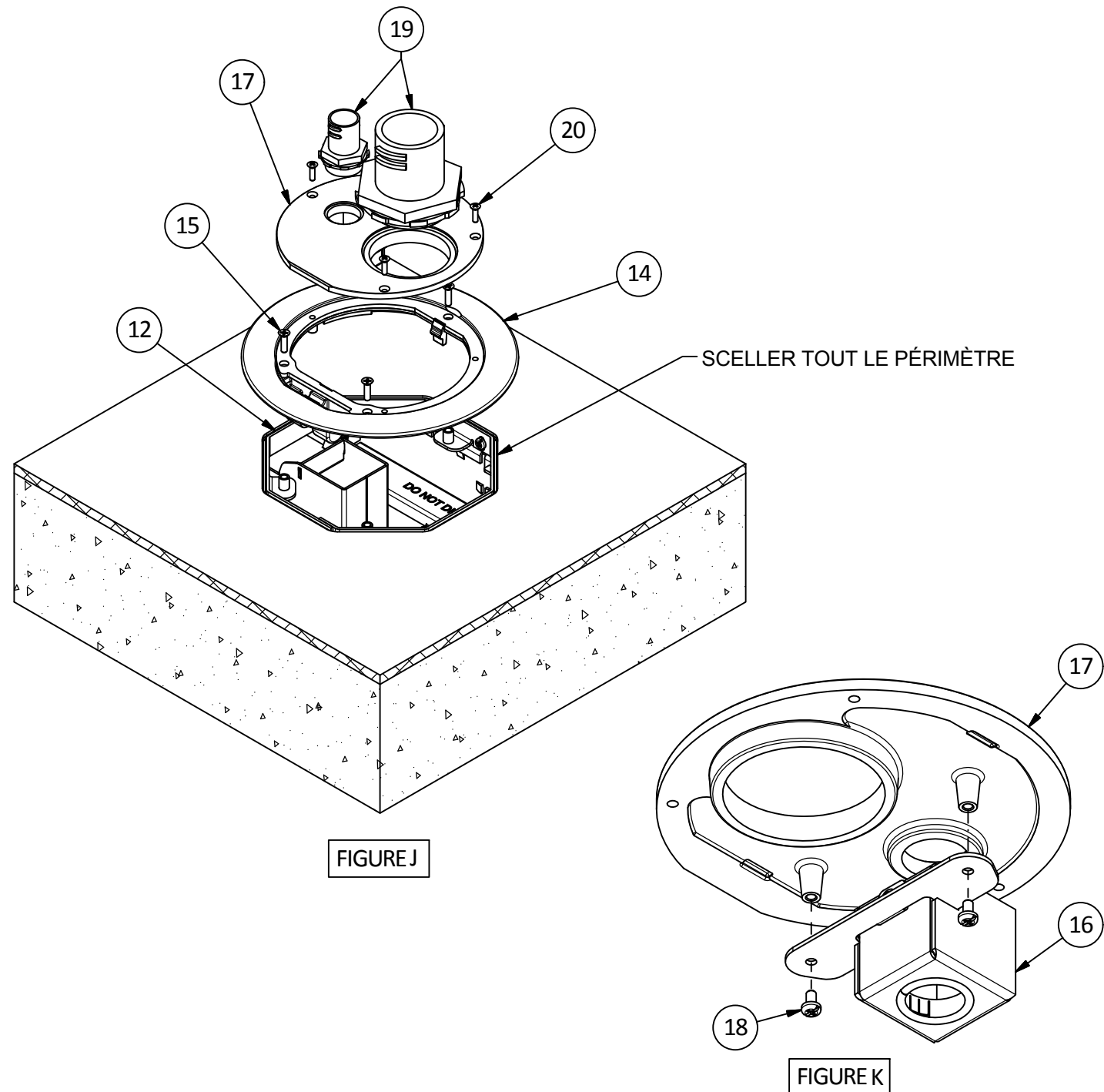
FIGURE H

COUVERCLE DE BOÎTE DE PLANCHER ENCASTRÉE DANS LE BÉTON À DEUX COMPARTIMENTS POUR L'ALIMENTATION DU MOBILIER CFBS1R6FFCVR –

Directives de montage

FRANÇAIS

13. Sceller le vide autour du collier de soutien du couvercle [12] en appliquant un cordon continu de pâte à calfeutrer à la silicone de type RTV pour applications électriques.
14. Utiliser le joint pour plancher fourni ou appliquer un cordon continu de 6,3 mm de pâte à calfeutrer à la silicone de type RTV pour applications électriques sur tout le périmètre intérieur du collier [14].
15. Fixer le rebord [14] au collier de soutien du couvercle [12] avec les vis plates n° 8-32 [15] livrées avec le couvercle, consulter la FIGURE J. Serrer les vis de montage [15] à un couple de 1,1 - 1,7 Nm.
16. Pour les utilisations multiservices, monter l'ensemble de prolongement [16] au couvercle d'alimentation du mobilier [17] selon la figure FIGURE K avec les vis cylindriques n° 6-32 x 6,4 mm [18]. Serrer les vis à un couple de 1,0 - 1,3 Nm. L'ensemble de prolongement n'est pas nécessaire dans le cas d'un service simple.
17. Agencer le couvercle d'alimentation du mobilier [17] avec les raccords pour conduits [19] ou les obturateurs fournis. Toujours obturer les ouvertures qui ne servent pas. Utiliser du ruban pour filets de tuyau ou un composé d'étanchéité sur les raccords avant de les introduire dans les ouvertures taraudées. Serrer à fond pour assurer l'étanchéité.
18. Faire passer les fils à-travers le couvercle [17] et dans les raccords [19].
19. Fixer le couvercle au rebord du couvercle d'alimentation à l'aide des trois vis ovales [20] fournies. Serrer les vis à un couple de 1,0 - 1,3 Nm.



ATTENTION - NE PAS UTILISER AVEC DES BOÎTES DE PLANCHER AVEC COUPE-FEU. Utiliser des couvercles S1R6FFCVRxx prévus pour les boîtes de plancher avec coupe-feu servant à alimenter le mobilier.

ATTENTION - RISQUE DE CHOC ÉLECTRIQUE. Débrancher le circuit avant de procéder au montage ou à l'entretien.

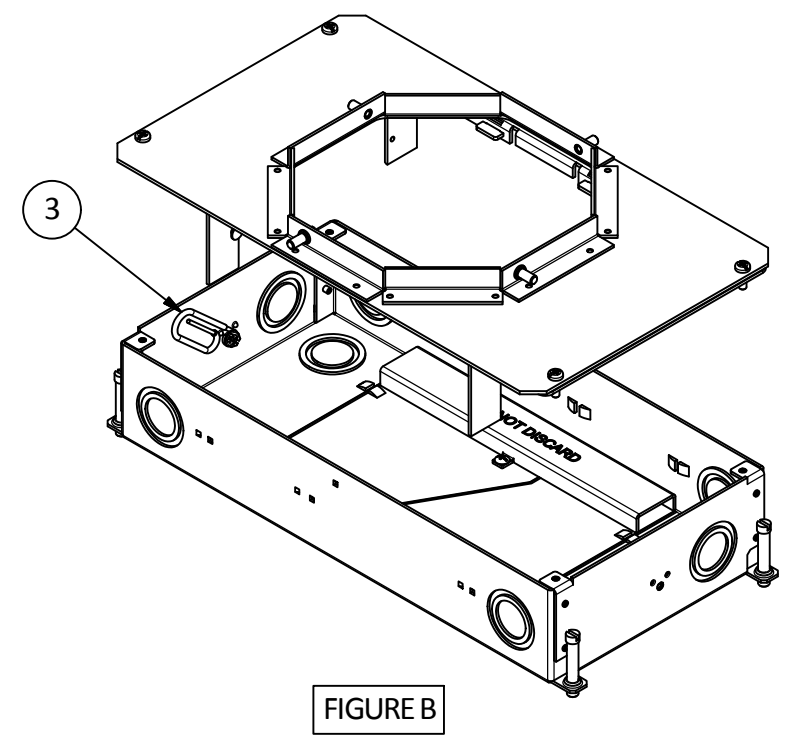
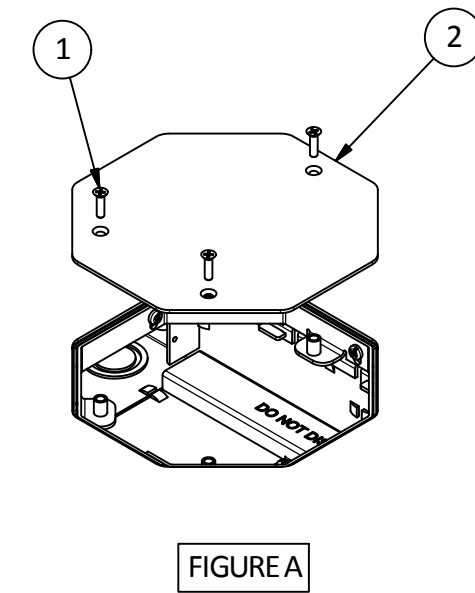
AVIS - Doit être installé par un électricien qualifié conformément aux codes de l'électricité nationaux et locaux, les normes de communication, les directives qui suivent et toutes directives incluses avec les dispositifs individuels.

AVIS - S'assurer que les circuits de données/communication sont séparés des circuits d'éclairage/d'énergie selon les exigences du Code canadien de l'électricité.

Utiliser avec les boîtes de plancher CFB2G25R, CFB2G25RCR, CFB2G30R ou CFB2G30RCR.
Aussi compatible avec les boîtes de plancher CFB2G25, CFB2G25CR, CFB2G30 et CFB2G30CR utilisées avec l'adaptateur CFB2GS1R6ADAPT.

APRÈS LA COULÉE DU BÉTON

1. Localiser la boîte de plancher, retirer les trois vis [1] et le couvercle temporaire [2], consulter la FIGURE A.
ATTENTION - Les couvercles pour béton temporaires sont conçus pour empêcher les résidus de béton de pénétrer dans la boîte pendant la coulée et ne sont pas destinés à supporter les charges. Les remplacer immédiatement par un rebord/couvercle permanent après la solidification du béton.
2. Tirer et arranger les conducteurs. Lorsqu'un conduit métallique mis à la terre est utilisé, connecter le conducteur vert de mise à la terre [3] à la borne de terre du dispositif, consulter la FIGURE B. Pour un conduit non métallique, relier avec un fil séparé le fil de MALT [3] pour mettre à la terre la boîte et son couvercle.
3. Dans le cas d'un service simple, passer à l'étape 10.



4. Retirer la patte [4] appropriée de la plaque d'alimentation du mobilier [5] pour dégager la canalisation de câblage [6] dans la boîte de plancher, consulter les FIGURES C et D. Installer la canalisation de câblage s'il s'agit d'une utilisation multiservices.
5. Faire passer les conducteurs d'alimentation dans le manchon [7], la section la plus longue du manchon face à l'extérieur (la patte de la plaque fait face au compartiment de câblage).
6. Fixer la plaque d'alimentation du mobilier au compartiment de câblage [8] de la boîte de plancher en faisant glisser un des côtés sous le rivet puis en vissant la vis à tête cylindrique 6-32 x 9,5 mm [9] fournie, consulter la FIGURE E.
7. Fixer le coude d'alimentation du mobilier [10] à la plaque d'alimentation du mobilier en introduisant les pattes du coude dans les fentes de la plaque, consulter la FIGURE E. Enfoncer le coude pour l'emboîter complètement dans la plaque.
8. Installer l'élément de retenue [11] en insérant d'abord les longues pattes dans la plaque d'alimentation du mobilier [5] puis en l'enfonçant pour l'emboîter dans le coude, consulter la FIGURE F. Prendre soin de ne pas pincer les fils entre le coude et l'élément de retenue.

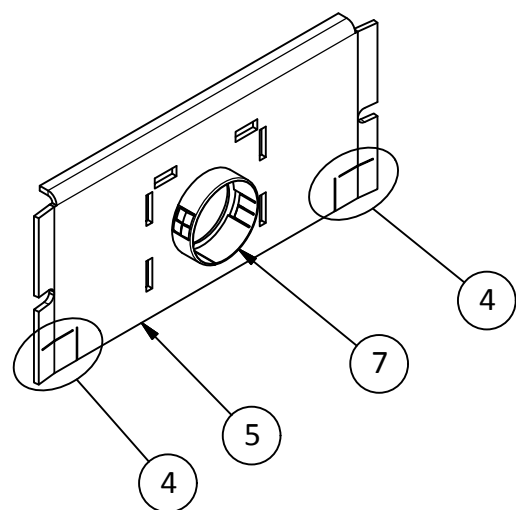


FIGURE C

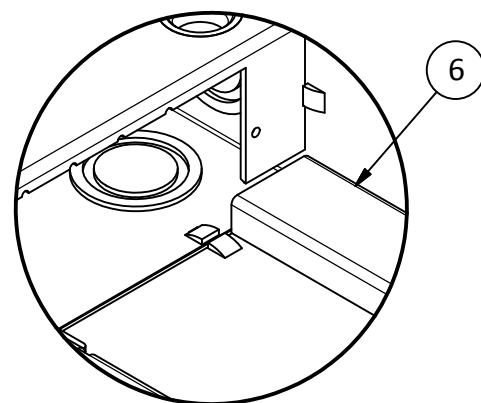


FIGURE D

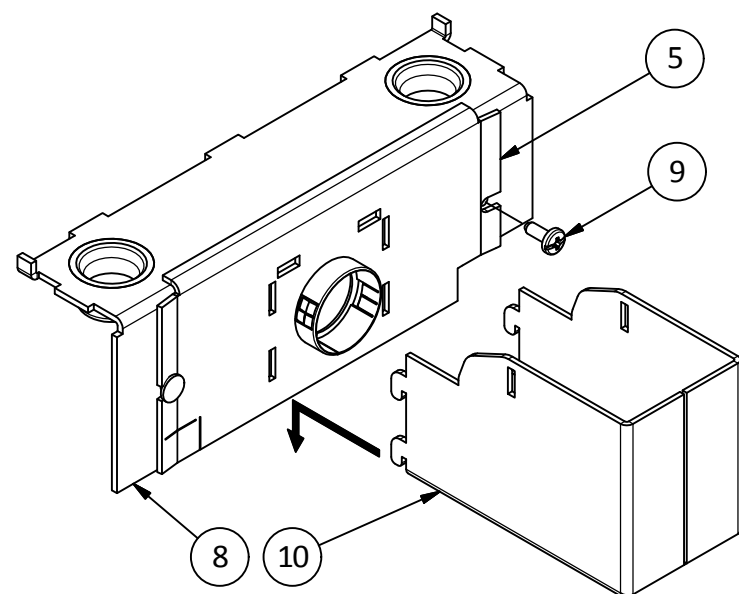


FIGURE E

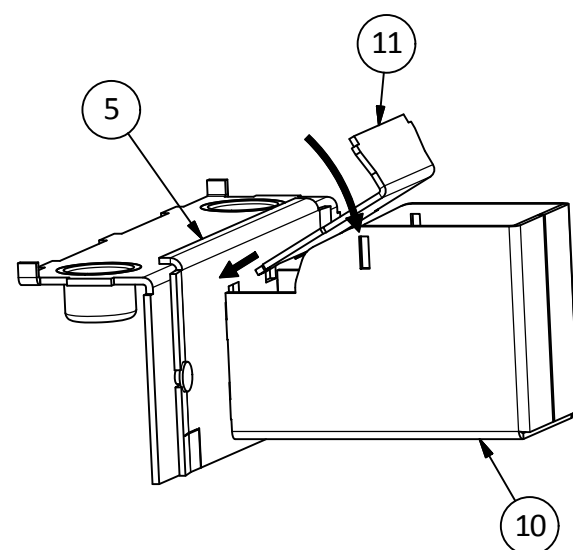


FIGURE F

9. Dans le cas d'utilisations multiservices, orienter le collier de soutien du couvercle [12] vers la position indiquée à la FIGURE G en retirant puis en réinstallant les quatre vis [13].
10. Dans le cas d'une utilisation unique, orienter le collier de soutien du couvercle [12] au besoin. Le joint de recouvrement du collier correspond à l'extrémité plane du couvercle d'alimentation du mobilier, consulter la FIGURE H.
11. Installer le recouvrement de sol à moins de 3,2 mm du collier de soutien du couvercle [12]. POUR LES CARREAUX DE CÉRAMIQUE - NE PAS METTRE DE COULIS ENTRE LE COLLIER DE SOUTIEN ET LA CÉRAMIQUE.
12. Ajuster la hauteur du collier de soutien du couvercle à égalité, juste sous le plancher fini. Le collier de soutien du couvercle s'adapte aux planchers finis et tolère un écart de 0,0 - 6,4 mm. Serrer les vis [13] servant au montage à un couple de 1,1 - 1,7 Nm. Pour les revêtements de sol plus épais, utiliser les colliers accessoires (CFB6RCVRRx) vendus séparément.

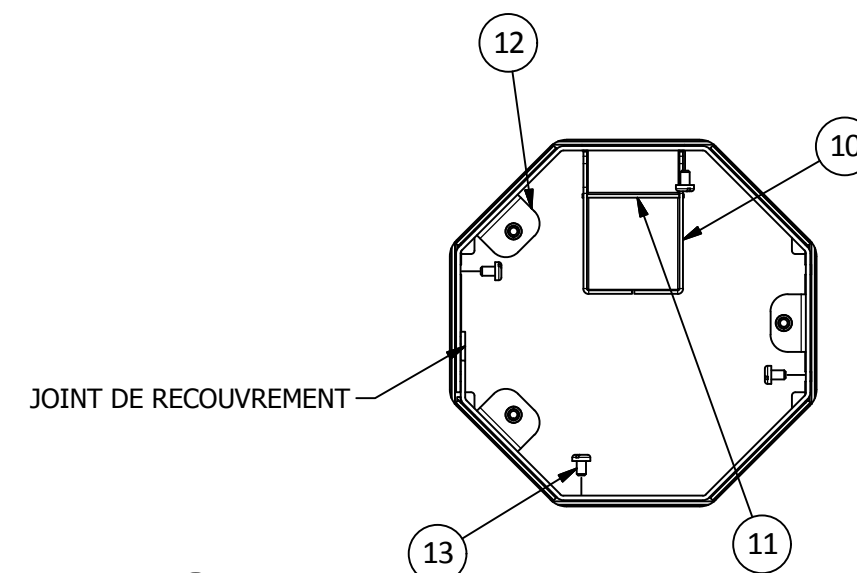


FIGURE G

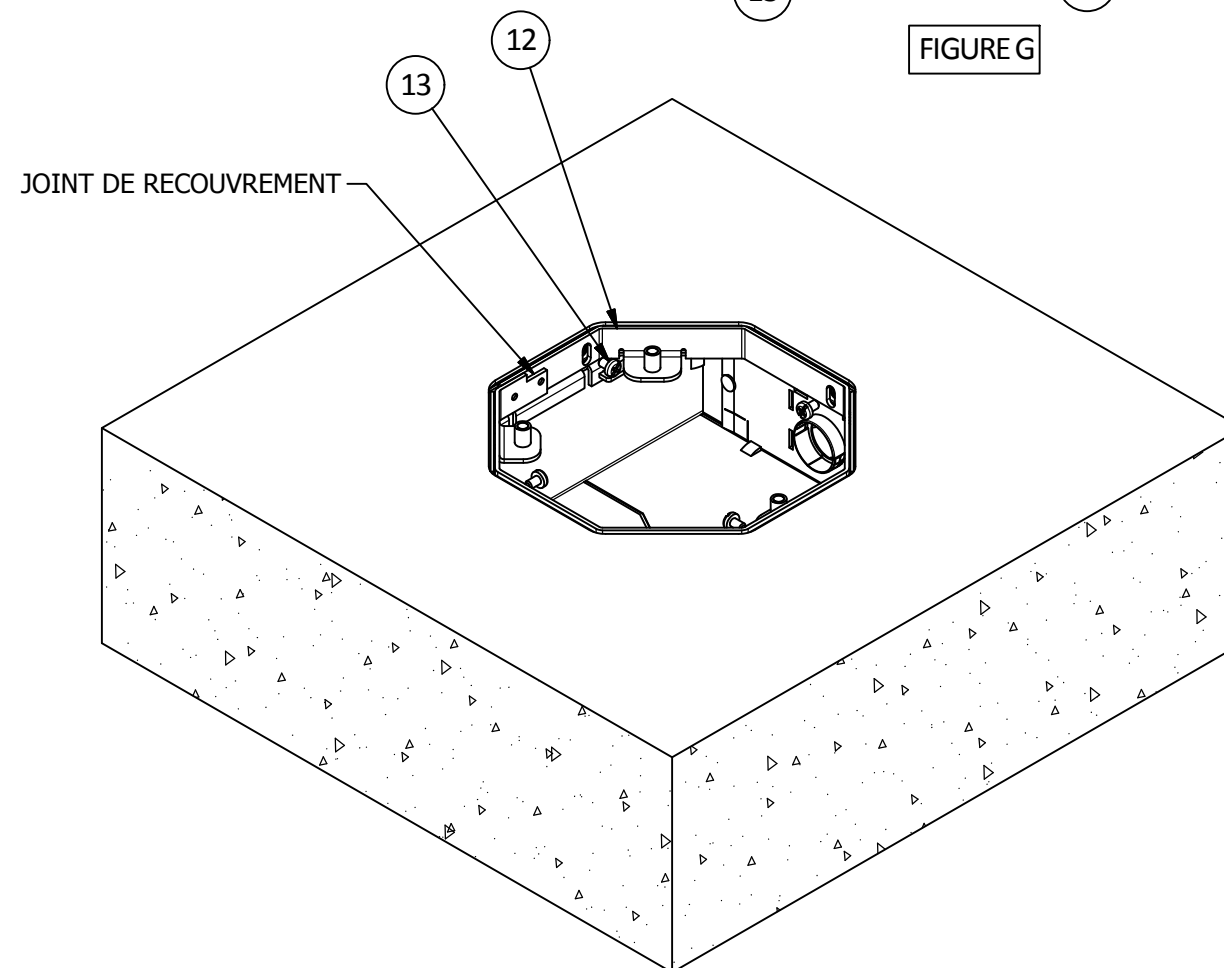


FIGURE H

13. Sellar el espacio alrededor del collarín de soporte de la tapa [12] con una línea continua de sellante de silicona del tipo RTV grado eléctrico.
14. Usar la empaquetadura para piso incluida o aplicar una línea continua de sellante de silicona del tipo RTV grado eléctrico de 1/4 de pulgada [6,3 mm] de espesor alrededor del perímetro en la parte de abajo del reborde de la tapa [14].
15. Fijar el reborde [14] al collarín de soporte de la tapa [12] usando los tornillos de cabeza plana #8-32 [15] incluidos con la tapa, ver FIGURA J. Apretar los tornillos de montaje [15] a 10 - 15 lbs-pulgada de torque [1,1 - 1,7 Nm].
16. Para aplicaciones de múltiples servicios, montar la unidad de extensión [16] a la tapa para alimentación de muebles [17] como se muestra en la FIGURA K usando los tornillos de cabeza tronco-cónica #6-32 x 1/4" incluidos [18]. Apretar los tornillos de montaje a 9 - 12 lbs-pulgada de torque [1,0 - 1,3 Nm]. La unidad de extensión no se necesita para aplicaciones de un solo servicio.
17. Configurar la tapa para alimentación a través de mueble [17] usando los accesorios de tubería incluidos [19] o tapones. Las aberturas deben estar siempre tapadas durante el uso. Aplicar cinta para rosca de tubo o sellante en los accesorios antes de la instalación en los orificios con rosca. Apretar completamente para garantizar estanqueidad.
18. Pasar los cables a través de la tapa [17] y los accesorios [19].
19. Fijar la tapa al reborde de la tapa de alimentación con los tres tornillos ovalados [20] incluidos. Apretar los tornillos de montaje a 9 - 12 lbs-pulgada de torque [1,0 - 1,3 Nm].

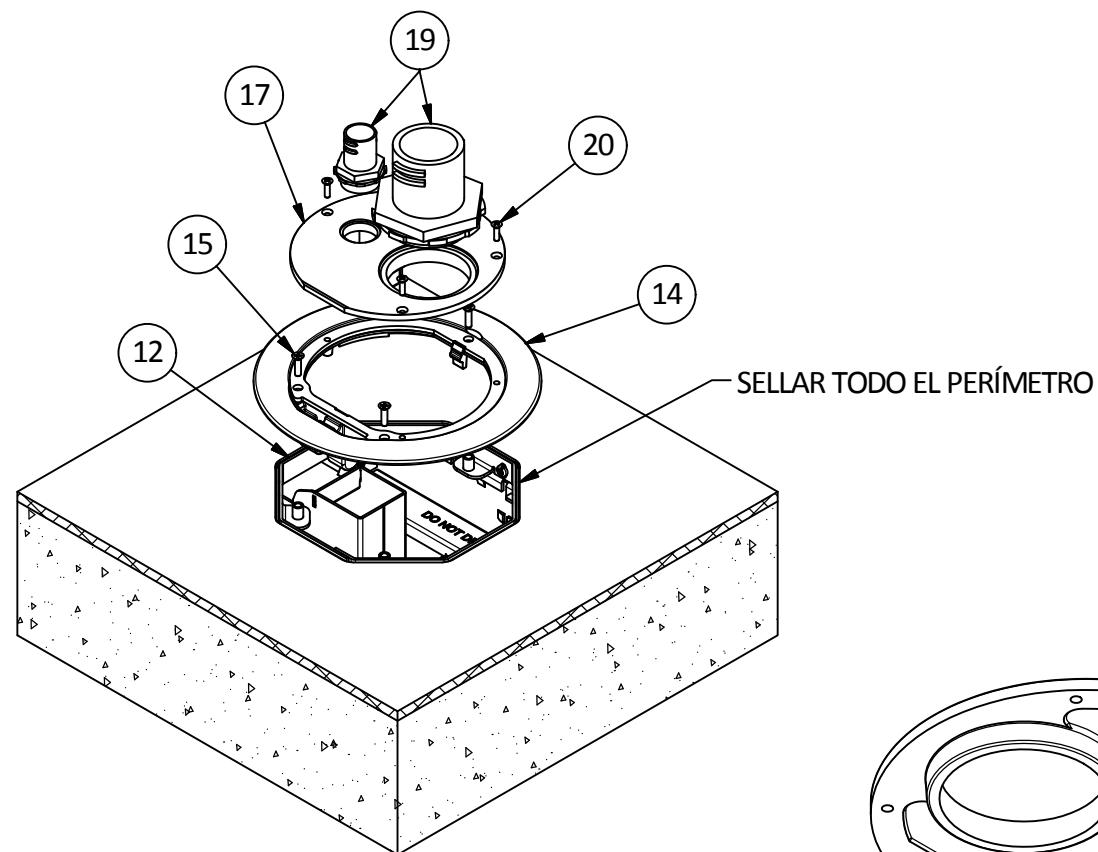


FIGURA J

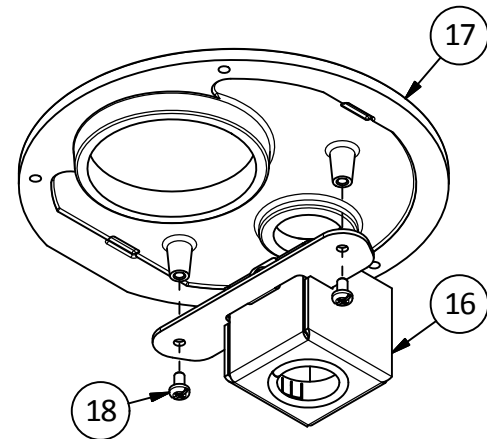


FIGURA K

TAPAS PARA ALIMENTACIÓN DE MUEBLES CFBS1R6FFCVR PARA CAJA EMPOTRADA DE 2 COMPARTIMENTOS PARA PISO DE HORMIGÓN –

ESPAÑOL

Instrucciones de instalación

¡CUIDADO! - NO UTILIZAR CON CAJA PARA PISO CON BARRERA DE FUEGO. Utilizar tapas S1R6FFCVRxx para aplicaciones de alimentación de muebles tipo encajadas resistentes a fuego.

¡CUIDADO! - RIESGO DE CHOQUE ELÉCTRICO. Desconectar la corriente antes de proceder a la instalación o el mantenimiento.

AVISO - Para ser instalada por un electricista calificado de acuerdo con los códigos eléctricos nacionales y locales, las normas de comunicación, las siguientes instrucciones, y cualquier instrucción incluida con dispositivos individuales.

AVISO - Asegurarse de que los circuitos de datos/comunicaciones deben estar separados de los circuitos de iluminación/energía eléctrica de acuerdo con la Norma oficial mexicana NOM-001-SEDE.

Usar con cajas para pisos de series CFB2G25R, CFB2G25RCR, CFB2G30R ó CFB2G30RCR. También es compatible con cajas para pisos de series CFB2G25, CFB2G25CR, CFB2G30, y CFB2G30CR cuando se usa con adaptador CFB2GS1R6ADAPT.

DESPUÉS DEL COLADO DEL HORMIGÓN

1. Ubicar la caja para piso, retirar tres tornillos [1] y la tapa temporal para hormigón [2], ver FIGURA A. **¡CUIDADO!** - Las tapas temporales para hormigón están destinadas a evitar que residuos de concreto entren a la caja durante el colado y no están destinadas a soportar cargas. Reemplazarlas inmediatamente por un reborde/tapa permanente después de que se haya fraguado el hormigón.
2. Tirar y organizar los alambres. Si se usa tubo metálico con conexión a tierra, conectar el alambre verde de conexión a tierra [3] al polo a tierra del dispositivo, ver FIGURA B. Para un sistema de tubos no metálicos, enrollar un cable flexible de conexión a tierra por separado al cable de conexión a tierra [3] para conectar la caja y su tapa a tierra.
3. Para aplicaciones de un solo servicio, pasar a la etapa 10.

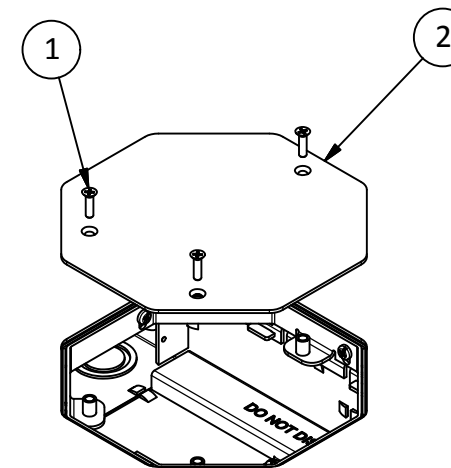


FIGURA A

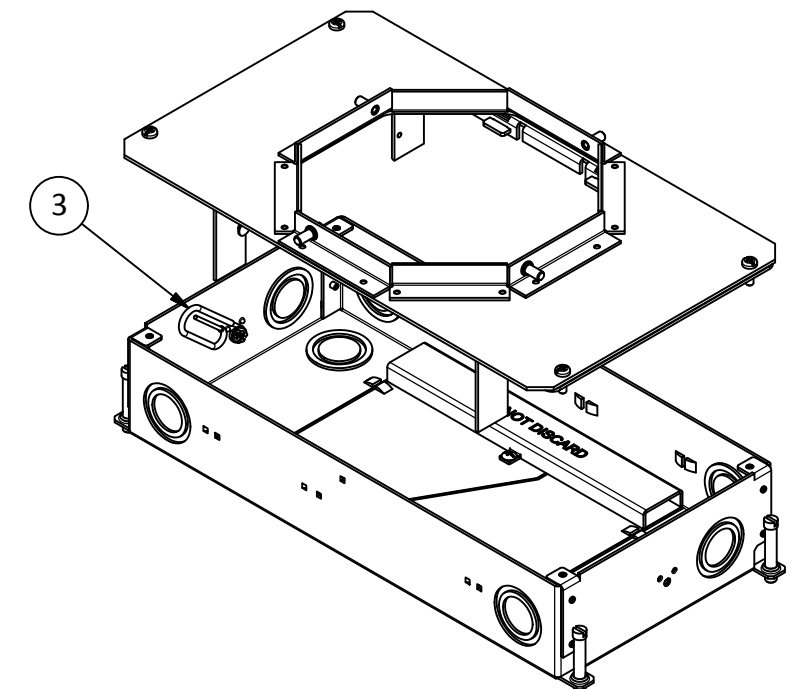


FIGURA B

HUBBELL DE MÉXICO garantiza este producto, de estar libre de defectos en materiales y mano de obra por un año a partir de su compra. Hubbell reparará o reemplazará el artículo a su juicio en un plazo de 60 días. Esta garantía no cubre desgastes por uso normal o daños ocasionados por accidente, mal uso, abuso o negligencia. El vendedor no otorga otras garantías y excluye expresamente daños incidentales o consecuenciales inherentes a su uso.

Av. Insurgentes Sur # 1228 Piso 8
Col. Tlacoquemecatl del Valle
México, 03200 D.F.

HUBBELL DE MÉXICO, S.A. de C.V.

Tel.:(55) 9151 - 9999

Wiring Device - Kellems
Hubbell Incorporated (Delaware)
40 Waterview Dr.
Shelton, CT 06484
1-800-288-6000
www.hubbell-wiring.com
PD2546 04/14



4. Retirar la pestaña apropiada [4] de la placa de alimentación para mueble [5] para despejar el canal de cableado de la caja para pisos [6], ver FIGURAS C y D. El canal de cableado debe ser instalado en aplicaciones para múltiples servicios.
5. Alimentar los conductores de corriente a través del manguito [7] con el lado largo del manguito hacia afuera (reborde en la placa hacia la cámara de cableado).
6. Fijar la placa de alimentación a través de mueble a la cámara de cableado de la caja para piso [8] deslizando un lado bajo el remache y fijándola con el tornillo de cabeza tronco-cónica #6-32 x 3/8" [9] incluido, ver FIGURA E.
7. Fijar el codo para alimentación a través de mueble [10] a la placa de alimentación a través de mueble encajando las pestañas en el codo con las ranuras en la placa, ver FIGURA E. Empujar el codo hacia abajo para encajarlo completamente en la placa.
8. Instalar el retenedor [11] insertando primero las pestañas largas en la placa de alimentación del mueble [5] y luego empujando hacia abajo para inmovilizar el retenedor en el codo, ver FIGURA F. Prestar atención para no morder el alambre entre el codo y el retenedor.

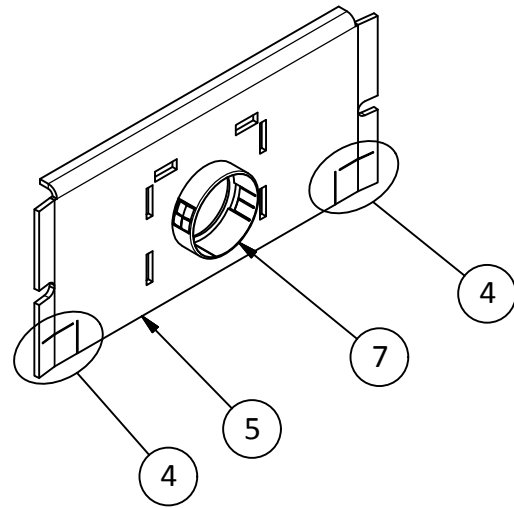


FIGURA C

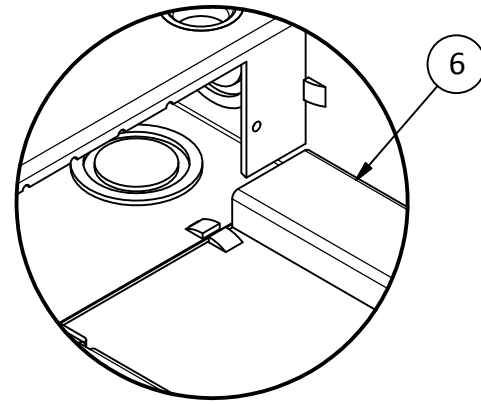


FIGURA D

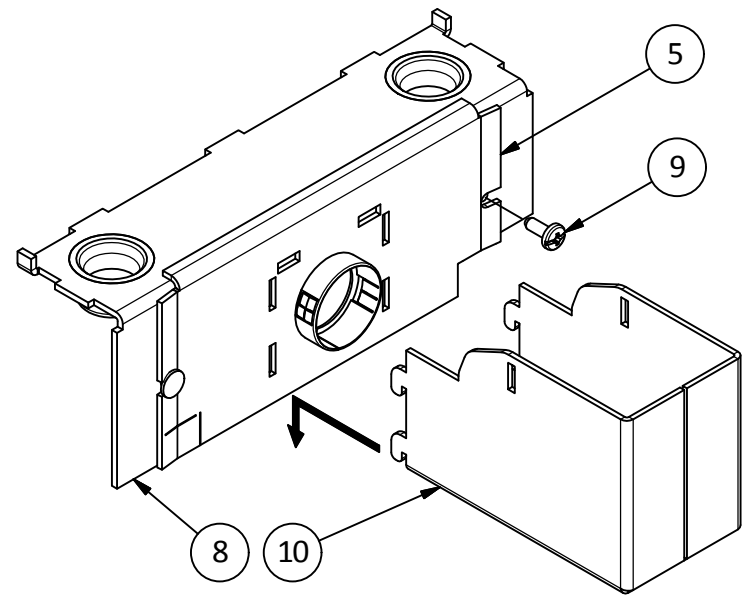


FIGURA E

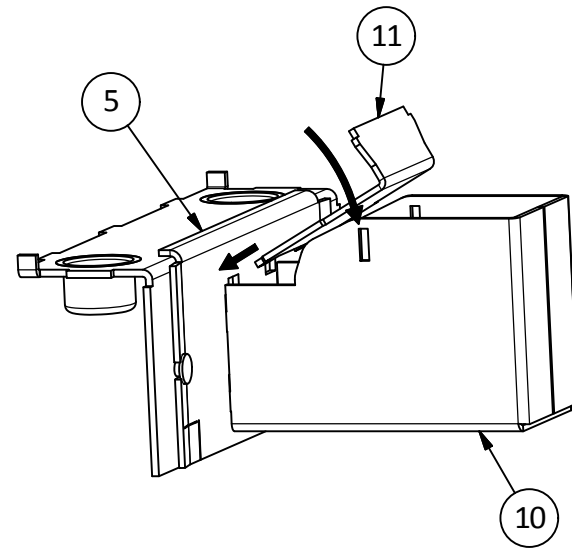


FIGURA F

9. Para aplicaciones de múltiples servicios, orientar el collarín de soporte de la tapa [12] en la posición mostrada en FIGURA G retirando y reinstalando los cuatro tornillos [13].
10. Para aplicaciones de un solo servicio, orientar el collarín de soporte de la tapa [12] según la necesidad. La junta de solape en el collarín corresponde al borde plano de la tapa para alimentación a través de mueble, ver FIGURA H.
11. Instalar el acabado del piso dentro de 1/8 de pulgada [3,2 mm] del collarín de soporte de la tapa [12]. PARA BALDOSAS DE CERÁMICA - NO APLICAR PASTA ENTRE EL COLLARÍN DE SOPORTE Y LA BALDOSA.
12. Ajustar la altura del collarín de soporte de la tapa a ras apenas por debajo del acabado del piso. El collarín de soporte de la tapa es ajustable para pisos terminados de 0 pulgada a .25 pulgada [0,0 - 6,4 mm] de espesor. Apretar los tornillos de montaje [13] a 10 - 15 lbs de torque [1,1 - 1,7 Nm]. Para acabados de pisos de mayor espesor, usar collarines auxiliares (CFB6RCVRRx), vendidos por separado.

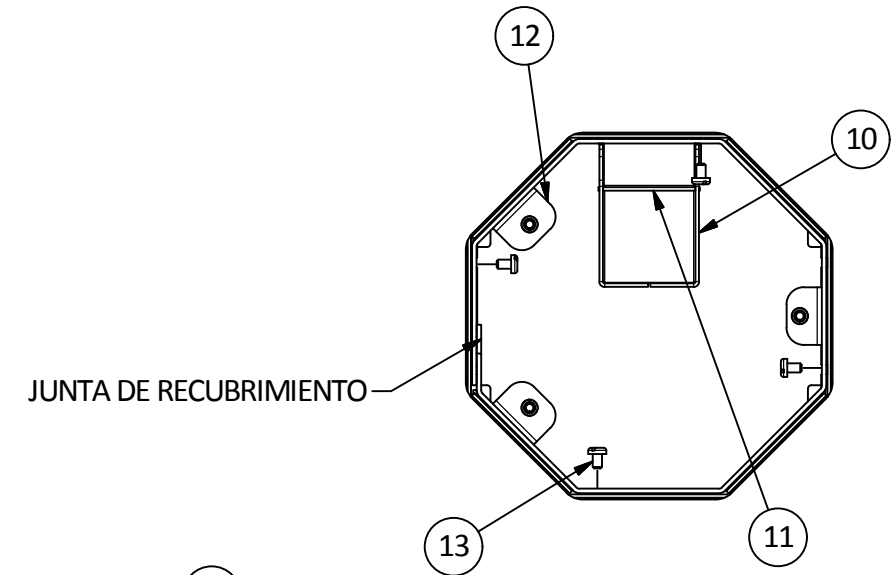


FIGURE G

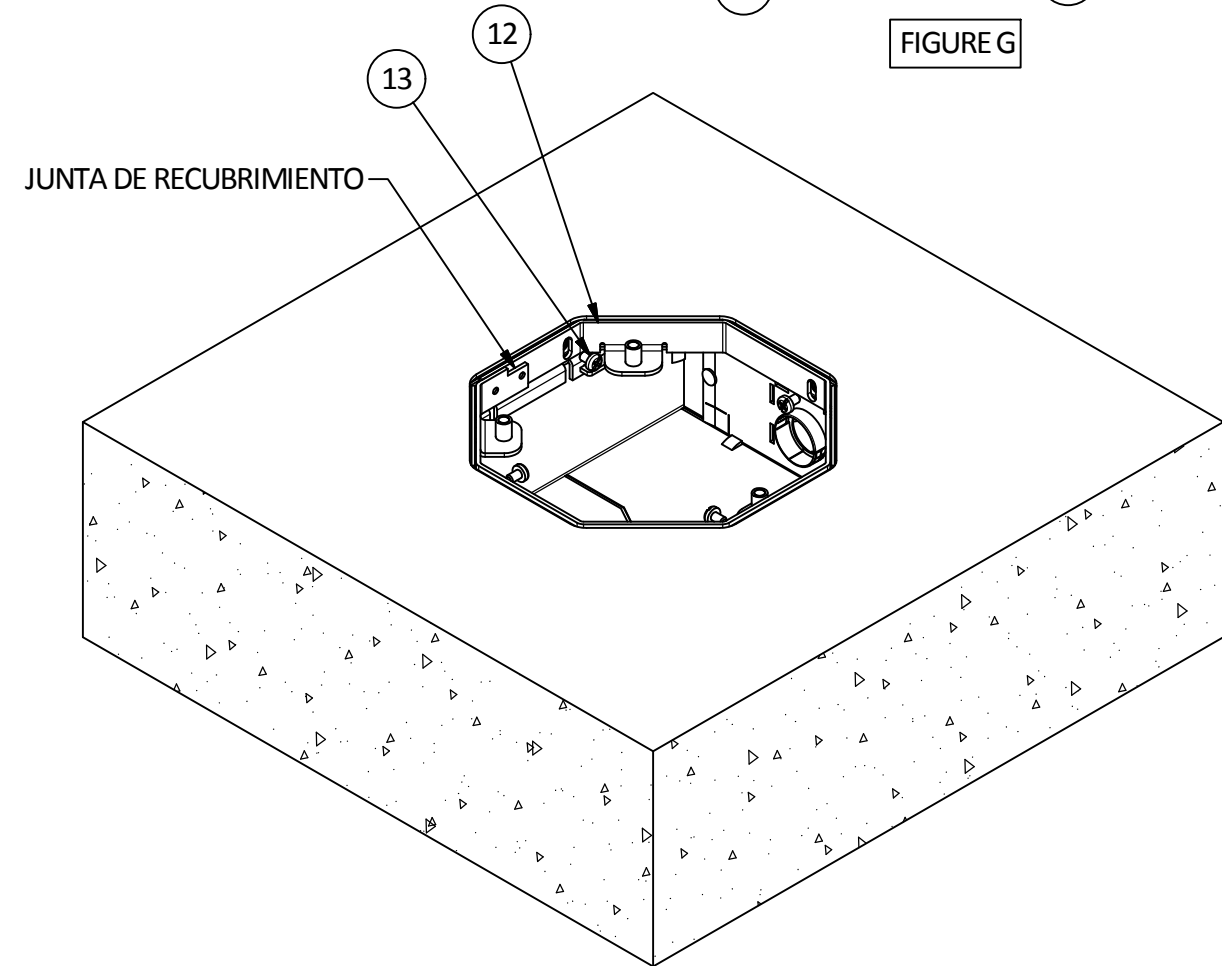


FIGURE H