

POP-UP STYLE WORK SURFACE SQUARE BOX WITH DUPLEX 15A 125V RECEPTACLE AND USB CHARGER

BOÎTE CARRÉE ESCAMOTABLE POUR SURFACE DE TRAVAIL AVEC PRISE DOUBLE 15A, 125V ET CHARGEUR USB

CAJA CUADRADA EMERGENTE PARA SUPERFICIE DE TRABAJO CON RECEPTÁCULO DOBLE DE 15A 125V Y CARGADOR USB

Installation Instructions

Directives de montage

Instrucciones de instalación

GENERAL INFORMATION

English

- NOTICE:** For installation by a qualified electrician in accordance with the national and local electrical code and the following instructions.
- CAUTION: RISK OF ELECTRIC SHOCK.** Disconnect power before installing.
- NOTICE:** For indoor use only.
- Suitable for table thickness .56"-1.25" [14.3-31.8mm].
- Check that the device's type and rating are suitable for the application.

INSTALLATION

- Determine the location.
- Use the template cutout (see Fig. 1) to cut the opening in table surface.
- Remove the sharp edges from cutout opening.
- Insert the device in the table cutout, use screws A, B, C to attach the device to the table. Remove the Plug D to access the screw C, push the cover to pop-up the device to access screw A and B. (Fig. 2). Torque 10-12 lb-in.
- Close the cover, re-attach the Plug D back to the cover, torque 3-5 lb-in.
- Connect the power cord to power source.
- Push the cover to pop up the device for usage.

RENSEIGNEMENTS GÉNÉRAUX

Français

- AVIS** - Doit être installé par un électricien qualifié conformément aux codes de l'électricité nationaux et locaux et selon les directives suivantes.
- ATTENTION - RISQUE DE CHOC ÉLECTRIQUE.** Débrancher le circuit avant de procéder au montage.
- AVIS** - Pour usage à l'intérieur seulement.
- Convient aux tables d'une épaisseur de 14,3 à 31,8 mm.
- S'assurer que le type et les caractéristiques nominales de ce dispositif conviennent à l'application.

MONTAGE

- Déterminer l'endroit approprié.
- Utiliser le gabarit (consulter la Fig. 1) pour couper l'ouverture dans la surface de la table.
- Éliminer les bords coupants de l'ouverture.
- Insérer le dispositif dans l'ouverture de la table, utiliser le vis A, B et C pour fixer le dispositif à la table. Retirer le bouchon D pour accéder à la vis C, appuyer sur le couvercle pour faire escamoter le dispositif et avoir accès aux vis A et B. (Fig. 2). Serrer à un couple de 1,13 à 1,36 N•m.
- Fermer le couvercle, remettre en place le bouchon D sur le couvercle et serrer à un couple de 0,34 à 0,56 N•m.
- Raccorder le cordon d'alimentation à la source d'alimentation.
- Appuyer sur le couvercle pour rendre le dispositif disponible.

INFORMACIÓN GENERAL

Español

- AVISO** - Para ser instalada por un electricista calificado de conformidad con los códigos eléctricos nacionales y locales, y las siguientes instrucciones.
- ¡CUIDADO! - RIESGO DE CHOQUE ELÉCTRICO.** Desconectar la corriente antes de la instalación.
- AVISO** - Para uso en interiores únicamente.
- Conveniente para mesas con espesor entre 14.3-31.8mm.
- Verificar que el tipo y la capacidad del dispositivo sean adecuados para la aplicación.

INSTALACIÓN

- Determinar la ubicación.
- Usar una plantilla recortada (ver Fig. 1) como guía de corte de la abertura en la superficie de la mesa.
- Quitar los bordes afilados de la abertura cortada.
- Insertar el dispositivo en el espacio cortado en la mesa, usar los tornillos A, B, C para fijar el dispositivo a la mesa. Quitar el tapón D para tener acceso al tornillo C, empujar la tapa para que emerja el dispositivo y así tener acceso a los tornillos A y B. (Fig. 2). Aplicar par de torsión de 1,13 a 1,36 N•m.
- Cerrar la tapa. Volver a colocar el tapón D en la tapa, aplicar par de torsión de 0,34 a 0,56 N•m.
- Conectar el cable de corriente a la fuente de corriente.
- Empujar la tapa para que emerja el dispositivo para el uso.

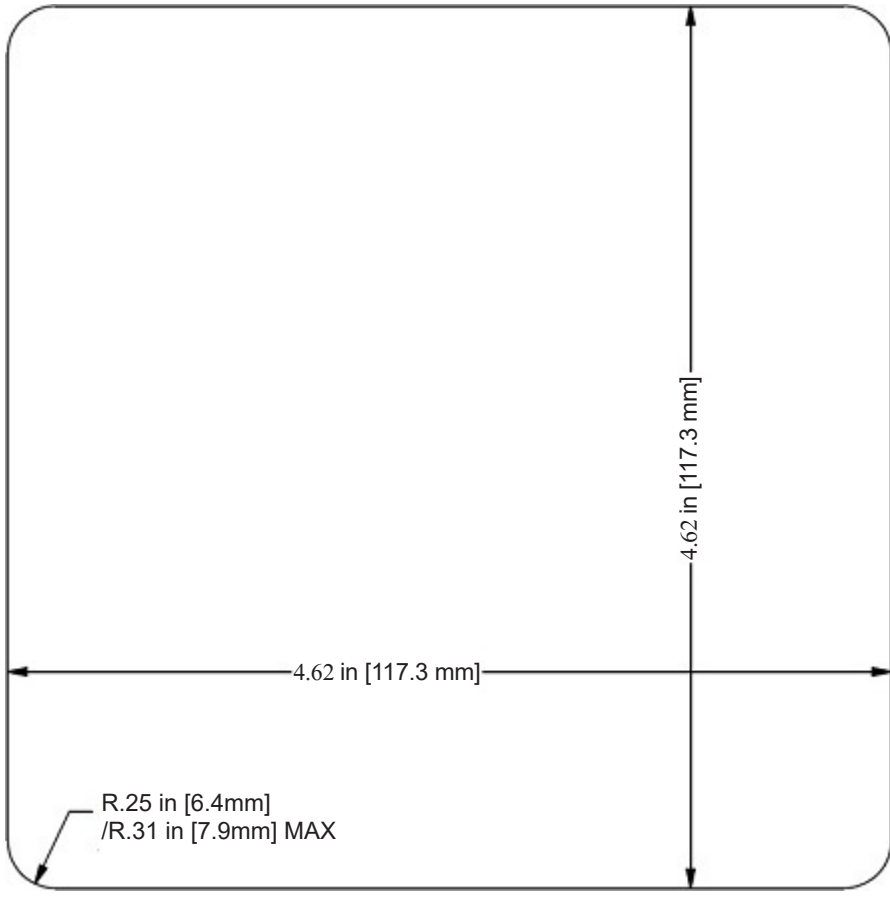


Figure 1

HUBBELL MÉXICO garantiza este producto, de estar libre de defectos en materiales y mano de obra por un año a partir de su compra. Hubbell reparará o reemplazará el artículo a su juicio en un plazo de 60 días. Esta garantía no cubre desgastes por uso normal o daños ocasionados por accidente, mal uso, abuso o negligencia. El vendedor no otorga otras garantías y excluye expresamente daños incidentales o consecuenciales inherentes a su uso.

HUBBELL PRODUCTS MÉXICO S. DE R.L. DE C.V.
Calle 5 sur No. 104, Parque Industrial Toluca 2000,
Toluca, Edo de México C.P. 50200
Tel.: (722) 980-0600

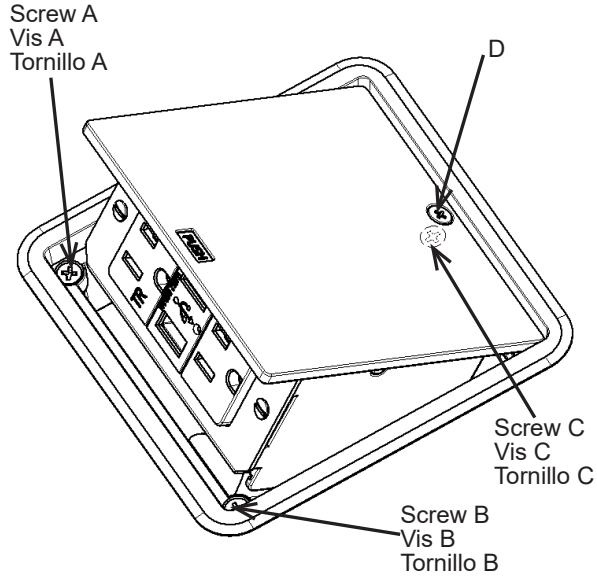


Figure 2

