

# PERIMALITER III AND PERIMASHIELD III INSTALLATION INSTRUCTIONS



## WARNINGS:

- This product contains chemicals known to the state of California to cause cancer, birth defects and/or other reproductive harm. Thoroughly wash hands after installing, handling, cleaning, or otherwise touching this product.
- Read and follow the lamp manufacturer's warning and use information before installing or relamping this light fixture.
- Disconnect power before installing or servicing.
- Install, operate and maintain to meet all applicable codes.
- Protect all wiring connections with approved insulators (by others).
- Selected fixture voltage must match supply line voltage.

## GENERAL INFORMATION, JUNCTION BOX MOUNT:

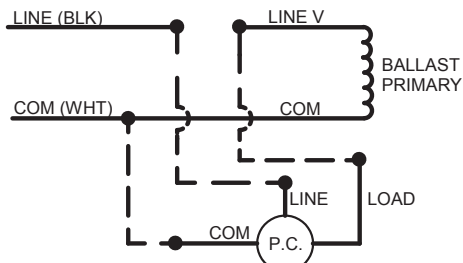
- Allow 6" (152.4 mm) minimum supply wire outside of junction box.
- Use two 5/16" (7.925 mm) dia. min. hardware (by others) to mount fixture.

## GENERAL INFORMATION, CONDUIT MOUNT:

- All 12" (304.8 mm) minimum supply wire outside of conduit.
- Housing conduit threads are 1/2-14 NPS.
- Use two 5/16" (7.925 mm) dia. Min. hardware (by others) to mount fixture.
- Use a waterproof pipe joint compound (by others) for all entries into housing.
- Plug all unused entries into housing.

## GENERAL INFORMATION: INSTALLATION INSTRUCTIONS – PHOTOCONTROL

1. Remove raceway cover (5) and reflector (3).
2. Loosen Ballast cover retaining screws (11) and remove Ballast cover (12).
3. Remove 1/2-14 NPS conduit plug (10) located at top of fixture.
4. Install (PBT) photocell gasket and insert photocell from inside thru housing and extending outward as far as possible. Secure with black plastic nut.
5. Select ballast voltage lead which matches supply voltage and connect to red load lead from photocell.
6. Connect supply voltage lead to black lead from photocell.
7. Connect Common from photocell, Common lead from ballast and Supply Common lead together.
8. Connect Green ground lead from fixture to Supply Ground lead.
9. Protect all unused leads having exposed wire with approved insulators.
10. Replace raceway cover being careful to avoid pinching wires.
11. Replace reflector.
12. Close refractor door and secure with two screws.



## JUNCTION BOX MOUNT: (See Figures 1, 2, and 3)

1. Loosen lens retaining screws (1) and remove lens.
2. Loosen reflector screws (2) and remove reflector (3).
3. Drill or knockout two 3/8" (9.525 mm) holes at boss locations (6) on casting.
4. Locate and drill mounting holes using template provided.
5. Mount fixture to wall.
6. Apply RTV around wall casting top and (2) sides.
7. Temporarily remove rubber hole plug (7). Push wires from inside of Fixture through hole plug into junction box.
8. Make wiring connections. Push wires and connections into junction box.
9. Make sure that ends of unused voltage leads are capped and pushed inside raceway cover (5).
10. Replace rubber hole plug as it was before. Do not pinch wiring.
11. Replace reflector with large keyway hole toward bottom of fixture.
12. Remove clear adhesive cover from reflector and discard. Tighten retaining screws.
13. Install lamp.
14. Replace lens and tighten retaining screws.

## CONDUIT MOUNT: (See Figures 1, 2, and 3)

1. Follow Steps 1-6 listed above.
2. Loosen raceway cover retaining screw (4) and remove raceway cover (5).
3. Thread conduit to fixture.
4. Make wiring connections. Place all connections in raceway area.  
NOTE: For thru wiring, supply wires to be placed under reflector for PGM 250W thru wire, use the (3) 140°C Jumper wires and wire nuts provided. Route Jumper wire under reflector. Make supply wire connections under raceway cover (5).
5. Make sure that ends of unused voltage leads are capped and pushed inside raceway.
6. Replace raceway cover and tighten retaining screw.
7. Follow Steps 10-13 listed above.

## ADJUSTABLE OPTICS: (See Figures 4)

The PERIMASHIELD features adjustable cutoff. The adjustment can be made by:

1. Loosen socket retaining screws.
2. Repositioning socket.
3. Tightening socket retaining screws.

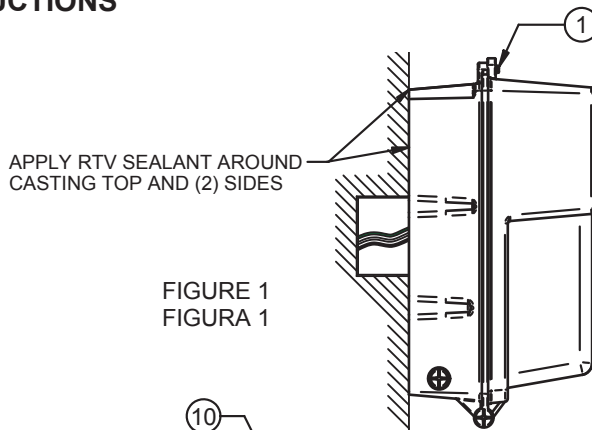


FIGURE 1  
FIGURA 1

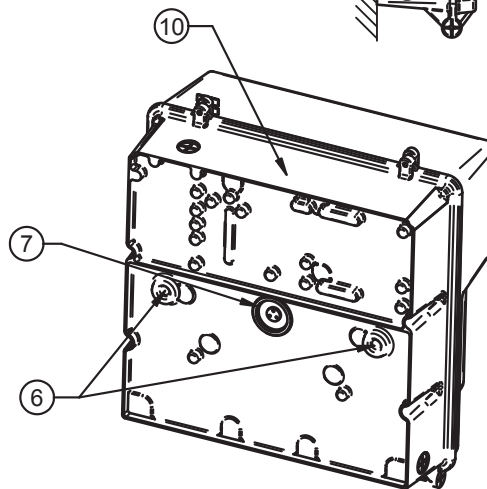


FIGURE 2  
FIGURA 2

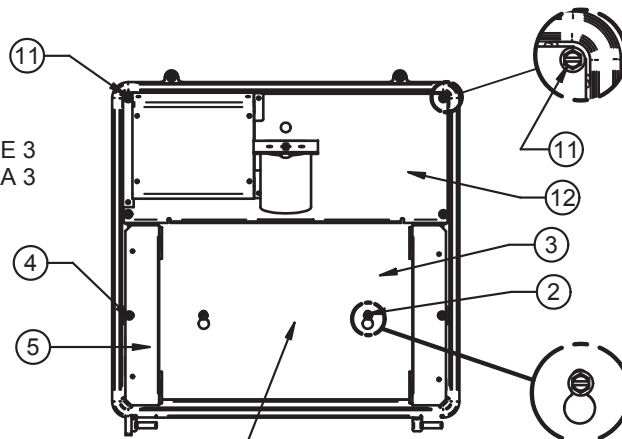


FIGURE 3  
FIGURA 3

THRU WIRING (BEHIND REFLECTOR)  
INSTALACIÓN DE CABLEADO CONTINUO  
(DETRÁS DEL REFLECTOR)  
INSTALLATION À FILAGE CONTINU  
(DERRIÈRE LE REFLECTEUR)

LARGE HOLE  
AGUJERO GRANDE  
GROS TROU

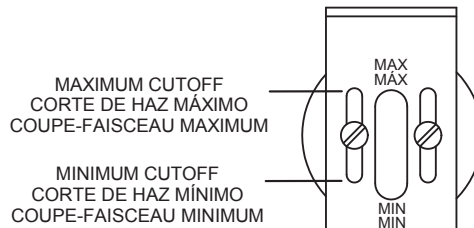
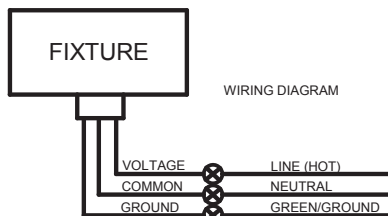


FIGURE 4  
FIGURA 4



WIRING DIAGRAM



Hubbell Lighting, Inc.  
A subsidiary of Hubbell Incorporated  
701 Millennium Drive • Greenville, SC 29607

Doc. No. 93020703

Phone (864) 678-1000

# INSTRUCCIONES DE INSTALACION DE LOS APARATOS PERIMALITER III Y PERIMASHIELD III



VEA LAS PRECAUCIONES DE LA CAJA

## PRECAUCIONES:

- Corte la alimentación eléctrica antes de llevar a cabo la instalación o el mantenimiento
- Proceda a la instalación, la utilización y el mantenimiento de acuerdo con todos los códigos oportunos.
- Recubra todas las conexiones con aislantes aprobados (no suministrados).
- La tensión de alimentación deberá ser la misma que la de la luminaria.

## INFORMACION GENERAL-INSTALACION DE LA CAJA DE EMPALMES:

- Los conductores de alimentación deberán sobrepasar de al menos 152.4 mm (6 pu) la caja de empalmes.
- Para instalar la luminaria, utilice dos piezas de ferretería (no suministradas) de 7.925 mm (5/16 pu) mínimo de diámetro.
- Para la utilización de la célula fotoeléctrica se necesitara un dispositivo PVL-PK.

## INFORMACION GENERAL-INSTALACION DEL CONDUCTO:

- Los conductores de alimentación deberán sobrepasar al menos 304.8 mm (12 pu) del conducto.
- Para instalar la luminaria utilice dos piezas de ferretería (no suministradas) de 7.925 mm (5/16 pu) como mínimo de diámetro.
- El conducto del cajetín ha sido aterrajado ½-14, según el Estirado Nacional Cilíndrico.
- Utilice un producto de impermeabilización para tubos (no suministrado) en todas las entradas del cajetín.
- Tape todas las entradas no utilizadas del cajetín.
- Para la utilización de la célula fotoeléctrica se necesitara el dispositivo PVL-PK.

## INSTALACION DE LA CAJA DE EMPALMES

(Consulte las figuras 1, 2, y 3):

1. Desatornille los tornillos de sujeción (1) de la lente y quite la lente.
2. Desatornille los tornillos (2) del reflector y quite el reflector (3).
3. Perfore o desfonde dos agujeros de 9.525 mm (3/8 pu) en los salientes (6) de la pieza vaciada.
4. Practique los agujeros de montaje en los sitios adecuados sirviéndose de la plantilla suministrada.
5. Instale la luminaria en la pared.
6. Aplique RTV entre la pared y la parte superior así como en ambos lados de la luminaria.
7. Temporalmente quite el enchufe de goma (7) del agujero. Empuje los alambres de la caja de conexiones por el enchufe de agujero.
8. Efectúe las conexiones. Empuje los hilos y las conexiones en el interior de la caja de empalmes.
9. Compruebe que los extremos de los cables de tensión no utilizados editan cubiertos y metidos en el interior de la línea eléctrica (5).
10. Instale de nuevo el enchufe de goma. Tener precaución de no presionar el alambrado.
11. Vuelva a colocar en su sitio el reflector con ayuda del agujero gordo en loma de pera situado cerca de la parte inferior de la luminaria.
12. Quite el revestimiento adhesivo transparente del reflector y tiruelo. Apriete los tornillos sed sujeción.
13. Instale la lámpara.
14. Vuelva a colocar la lente en su sitio y apriete los tornillos de sujeción.

## INSTALACION DEL CONDUCTO (consulte las figuras 1, 2, y 3):

1. Siga las etapas 1 a 5 descritas anteriormente.
2. Desatornille el tornillo de sujeción (4) de la tapa de la línea eléctrica y quite la tapa (5).
3. Alomille el conducto a la luminaria.
4. Efectúe las conexiones. Coloque todas las conexiones dentro de la línea eléctrica.

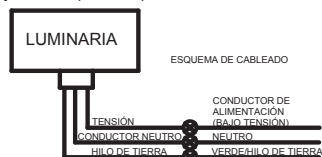
NOTA: Para la conexión de cableado continuo, coloque los conductores de alimentación bajo el reflector.

5. Asegúrese de que los extremos de los cables de tensión no utilizados están recubiertos y empújelos dentro de la línea eléctrica.
6. Vuelva a colocar la tapa de la línea eléctrica en su sitio y apriete el tornillo de sujeción.
7. Siga las etapas 10 a 13 descritas anteriormente.

## ELEMENTOS ÓPTICOS AJUSTABLES (consulte la figura 4):

Con el PERIMASHIELD™ podrá estrechar el haz luminoso haciéndolo oscilar entre 70° y 90°. El ajuste se realiza de la siguiente forma:

1. desatornille los tornillos de sujeción del portalámparas.
2. cambie la posición del portalámparas.
3. apriete los tornillos de sujeción del portalámparas.



# INSTRUCTIONS D'INSTALLATION DES APPAREILS PERIMELITER III ET PERIMASHIELD III



VOIR LES MISES EN GARDE SUR LA BOITE

## MISES EN GARDE :

- Couper l'alimentation électrique avant d'effectuer l'installation ou l'entretien.
- Installer, utiliser et effectuer l'entretien conformément aux codes locaux pertinents.
- Protéger toutes les connexions avec isolateurs approuvés (non fournis).
- La tension d'alimentation doit correspondre à la tension spécifiée pour le luminaire.

## INFORMATION GENERALE-INSTALLATION A LA BOITE DE JONCTION :

- Les conducteurs d'alimentation doivent dépasser d'au moins 152.4 mm (6 po) de la boîte de jonction.
- Utiliser deux vis (non fournies) de dia. 7.925 mm (5/16 po) minimum pour installer le luminaire.
- Le PVL-PK est requis pour l'utilisation de la cellule photoélectrique.

## INFORMATION GENERALE-INSTALLATION DU CONDUIT:

- Les conducteurs d'alimentation doivent dépasser d'au moins 304.8 mm (12 po) du conduit.
- Utiliser deux vis (non fournis) de dia. 7.925 mm (5/16 po) minimum pour installer le luminaire.
- Le conduit du boîtier est fileté ½-14 NPS.
- Utiliser un produit d'étanchéité pour tuyaux (non fournis) pour toutes les entrées du boîtier.
- Boucher toutes les entrées inutilisées du boîtier.
- Le PVL-PK est requis pour l'utilisation de la cellule photoélectrique.

## INSTALLATION A LA BOITE DE JONCTION (consulter les figures 1, 2, et 3) :

1. Desserrer la vis de retenue (1) de la lentille et enlever la lentille.
2. Desserrer la vis (2) du réflecteur et enlever le réflecteur (3).
3. Percer ou défoncer deux trous de 9.525 mm (3/8 po) aux positions (6) du boîtier.
4. Percer des trous de montage au bon endroit en utilisant le gabarit fourni.
5. Installer le luminaire sur le mur.
6. Appliquer un joint d'étanchéité autour du boîtier, dessus et chaque cotés.
7. Enlever temporairement le bouchon en caoutchouc du trou (7). Pousser les fils de la boîte de jonction à travers le trou.
8. Effectuer les raccordements. Pousser les fils et les raccordements a l'intérieur de la boîte de jonction.
9. S'assurer que les fils de tension inutilisés sont capsulés et pousser derrière le couvercle de canalisation (5).
10. Remettre le bouchon de caoutchouc. Attention de ne pas pincer les fils.
11. Remettre en place le réflecteur et orienter le gros trou vers le bas du luminaire.
12. Enlever le revêtement adhésif transparent du réflecteur et jeter. Serrer les vis de retenue.
13. Installer la lampe.
14. Remettre en place la lentille et serrer les vis de retenue.

## INSTALLATION DU CONDUIT (consulter les figures 1, 2, et 3) :

1. Suivre les étapes 1 a 6 énoncées plus haut.
2. Desserrer les vis de retenue (4) du couvercle de la canalisation et enlever le couvercle (5).
3. Visser le conduit au luminaire.
4. Effectuer les raccordements. Placer tous les raccordements dans la canalisation.

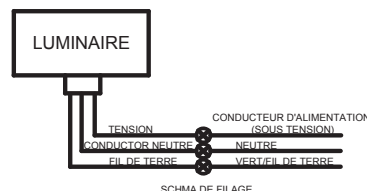
NOTE : Pour le raccordement à filage continu, placer les conducteurs d'alimentation sous le réflecteur (pour PGM 250W a filage continue). Utiliser les 3 fils (140C) et capsules de raccordement fournis. Pousser les fils en dessous du réflecteur. Faire le raccordement des fils d'alimentation derrière le couvercle de canalisation.

5. S'assurer que les bouts des fils de tension inutilisés sont recouverts et pousser derrière le couvercle de canalisation (5).
6. Remettre en place le couvercle de la canalisation et serrer la vis de retenue.
7. Suivre les étapes 10 a 13 indiquées plus haut.

## ÉLÉMENTS OPTIQUES RÉGLABLES (consulter la figure 4):

Le PERIMASHIELD™ permet de rétrécir le faisceau lumineux en le faisant varier entre 70° et 90°. Le réglage s'effectue comme suit:

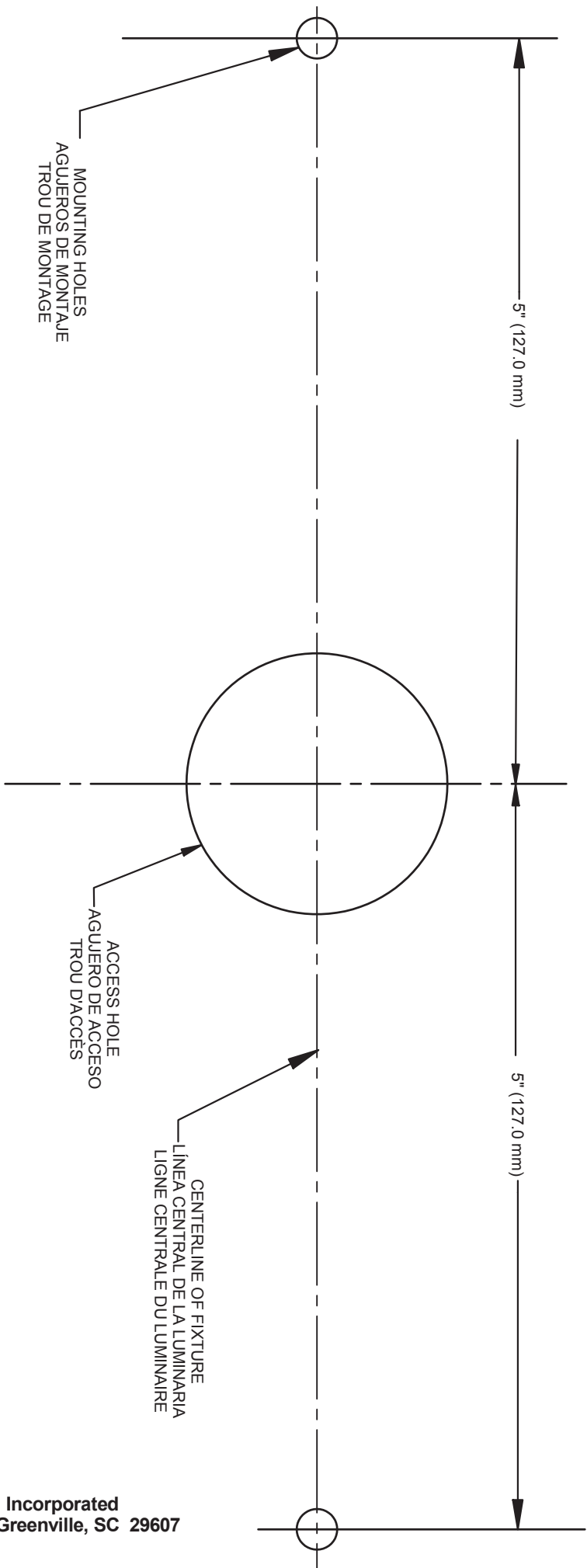
1. desserrer les vis de retenue de la douille.
2. changer la position de la douille.
3. serrer les vis de retenue de la douille.



Hubbell Lighting, Inc.  
A subsidiary of Hubbell Incorporated  
701 Millennium Drive • Greenville, SC 29607

Doc. No. 93020703

Phone (864) 678-1000



## Template for PVL / PGM / PRS / PGS-A Series

PLANTILLA DE INSTALACIÓN DE LA SERIE

PVL/PRS

GABARIT D'INSTALLATION DE LA SÉRIE PVL/PRS



Hubbell Lighting, Inc.  
A subsidiary of Hubbell Incorporated  
701 Millennium Drive • Greenville, SC 29607  
Phone (864) 678-1000

Industrial Lighting