

Installation Instructions – Caretaker
 Instructions d'installation – Caretaker
 Instrucciones de instalación – Caretaker

 **WARNING**



Risk of Fire, Electrical Shock, Cuts or other Casualty Hazards- Installation and maintenance of this product must be performed by a qualified electrician. This product must be installed in accordance with the applicable installation code by a person familiar with the construction and operation of the product and hazards involved.



Risk of Fire and Electric Shock- Make certain power is OFF before starting installation or attempting any maintenance. Disconnect power at fuse or circuit breaker.



Risk of Fire- Refer to product label for specific minimum supply conductor requirements.



Risk of Personal Injury- Fixture may become damaged and/or unstable if not installed properly.

Failure to comply with these instructions may result in death, serious bodily injury and property damage.

DISCLAIMER OF LIABILITY: Cooper Lighting Solutions assumes no liability for damages or losses of any kind that may arise from the improper, careless, or negligent installation, handling or use of this product.

NOTICE: Green ground wire provided in proper location. Do not relocate.

ATTENTION Receiving Department: Note actual fixture description of any shortage or noticeable damage on delivery receipt. File claim for common carrier (LTL) directly with carrier. Claims for concealed damage must be filed within 15 days of delivery. All damaged material, complete with original packing must be retained.

Safety: This fixture must be wired in accordance with the National Electrical Code and applicable local codes and ordinances. Proper grounding is required to insure personal safety. Carefully observe grounding procedure under installation section.

APPLICATIONS: This lighting fixture is designed for outdoor lighting services, and should not be used in area of limited ventilation or inside high ambient temperature enclosures. It must be stored in a dry location prior to installation. Do not expose lighting fixture to rain, dust or other environmental conditions prior to installation and insertion of photo control or shorting cap (if so equipped). Best results will be obtained if installed and maintained according to the following recommendations.

Installation Instructions – Caretaker

Wall/Pole Mount

Tools Required

1/2" Socket wrench, 7/16" Socket wrench, drill, 3/16" drill bit.

1. Use a 1/2" socket wrench to remove wall/pole mount bracket from fixture and set aside two fixture mounting bolts and wire shield. Discard pipe clamp bracket. (Figure 1.)
2. Determine mounting surface and pre-drill lag bolt locations.
 - **Wall/Square Pole Mount:** Place bracket (wall/sq pole mount) face against mounting surface with bracket arrow pointing up. (Figure 2.)
 - **Wood Pole Mount:** Place bracket (wood pole mount) face against pole with bracket arrow pointing up. (Figure 3.)
3. Using 7/16" socket drive four lag bolts (provided) where indicated. Tighten bolts to approx. 6-8 ft-lbs.

Note: Ensure provided lag screws are compatible with anchor material and anchor material is capable of withstanding required torque.

Note: Do not use holes labeled "luminaire" to fasten bracket to mounting surface.

4. With supply wires pulled through 1/2" conduit hole 6" to 8", slide fixture down over bracket and ensure support tab is correctly positioned inside the housing wall cavity.
5. Using 1/2" socket, install wire shield as shown with the two fixture mounting bolts up through the wall/pole bracket and into luminaire. If connection to conduit hole in the bottom of mounting bracket is preferred, remove the knockout tab on the wire shield. Tighten to 6-8 ft-lbs. (Figure 4 & Figure 5.)

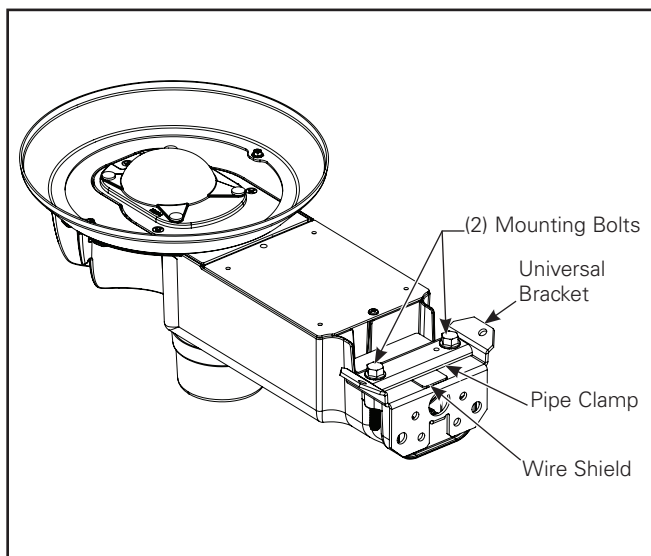


Figure 1.

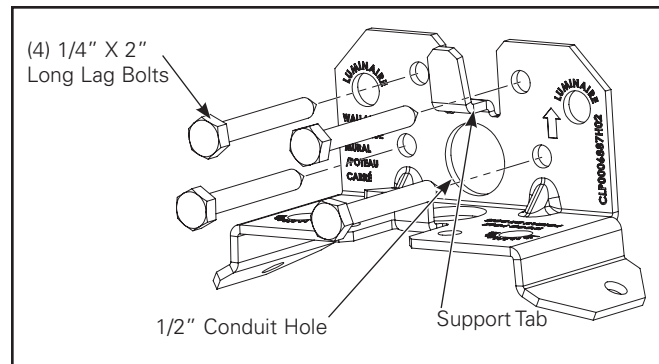


Figure 2.

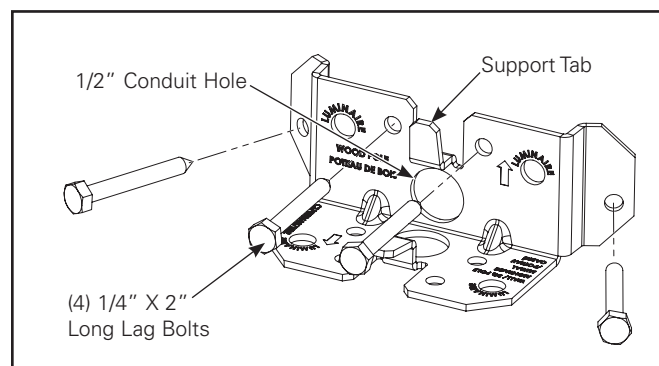


Figure 3.

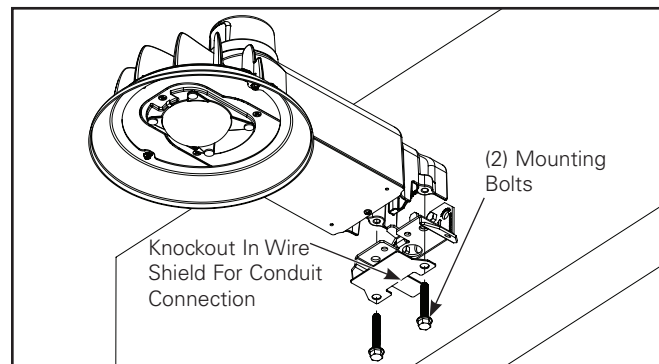


Figure 4.

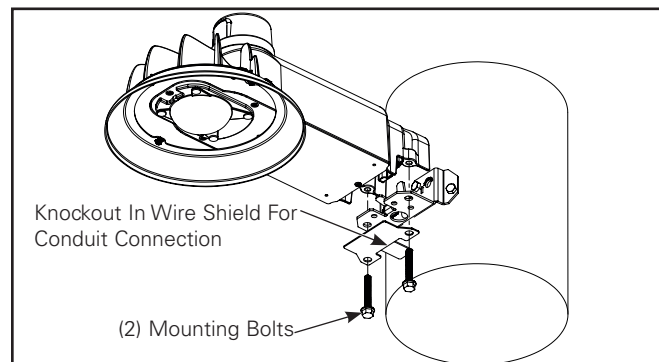


Figure 5.

Pipe Mount

Tools Required: 1/2" socket wrench.

1. Use a 1/2" socket wrench to remove pipe clamp bracket from fixture and set aside two fixture mounting bolts. Discard wall/pole mount bracket and wire shield. (Figure 1.)
2. Re-attach pipe clamp bracket leaving enough space to allow the mounting pipe to slide onto desired leveling step.
3. With supply wires pulled through mounting pipe 6" to 8", tighten the two fixture mounting bolts using 1/2" socket. Tighten to 6-8 ft-lbs. (Figure 6.)

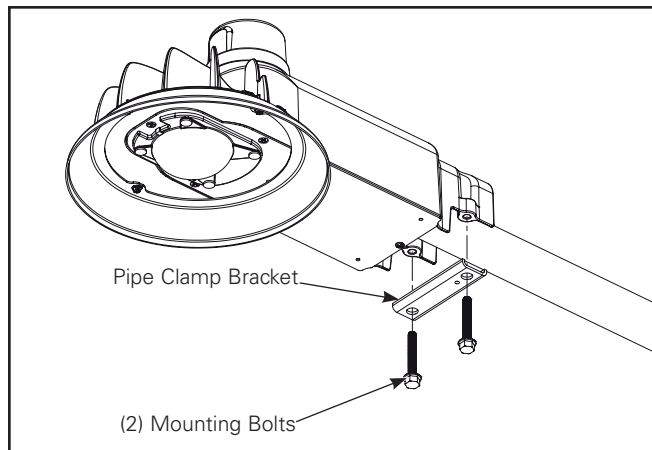


Figure 6.

Wiring

Tools Required: Philips or Flathead Screwdriver.

1. Open fixture using screwdriver and allow access door to hang from ground tether. (Figure 7.)
2. Make wiring connections inside the housing. Refer to wiring diagram for power connections. Connect the supply wires to the appropriate luminaire leads with the supplied wire nuts. (Figure 8.)
3. Position and secure all wires away from all other electrical components.
4. Slide access door tab under optic plate and close access door. Be sure not to pinch any wires. Tighten door screw (25-30 in-lbs).

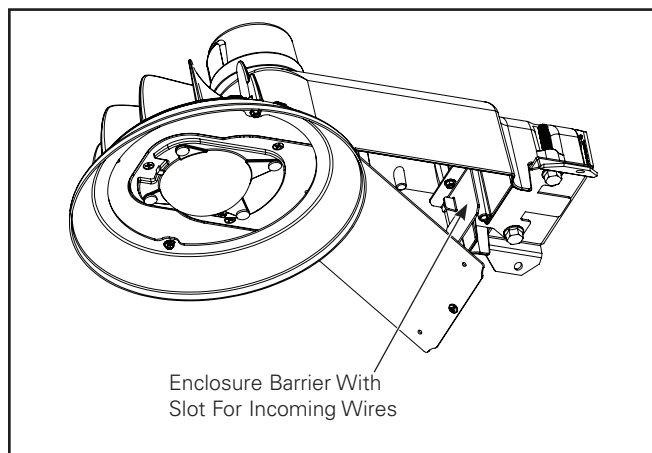


Figure 7.

Photocontrol (Shipped Uninstalled)

Tools Required: Flathead screwdriver.

1. Loosen two flathead screws enough to allow rotation of the receptacle.
2. Insert screwdriver into center slot and rotate receptacle until indicator arrow points north or desired direction. Tighten screws.
3. Insert the photocontrol (or shorting cap) into receptacle and twist into locked position.

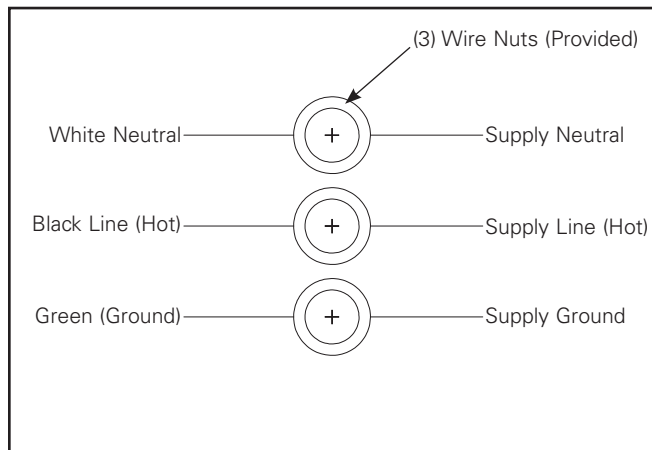


Figure 8. Wiring Diagram

AVERTISSEMENT



Risque d'incendie, de décharge électrique, de coupure ou d'autres accidents de personne – L'installation et l'entretien de ce produit doivent être effectués par un électricien qualifié. Ce produit doit être installé conformément aux règles d'installation en vigueur par une personne familière avec la construction et le fonctionnement du produit ainsi qu'avec les risques inhérents.



Risque d'incendie et de décharge électrique – Assurez-vous que l'alimentation électrique est **HORS TENSION** avant de commencer l'installation ou de tenter d'en faire l'entretien. Mettez l'alimentation électrique hors tension depuis le fusible ou le disjoncteur.



Risque d'incendie – Consultez l'étiquette du produit pour connaître les exigences minimums du conducteur d'alimentation.



Risque de brûlure – Débranchez la source d'alimentation et laissez refroidir le luminaire avant de procéder à son entretien ou à sa manipulation.

Risques de blessures – Le luminaire peut être endommagé et/ou instable s'il n'est pas installé correctement.

La désobéissance aux instructions suivantes représente un risque de blessures graves ou mortelles et de dommages matériels.

EXONÉRATION DE RESPONSABILITÉ : Cooper Lighting Solutions n'assume aucune responsabilité pour les dommages ou pertes de quelque nature que ce soit pouvant découler d'une installation, d'une manipulation ou d'une utilisation inappropriée, imprudente ou négligente de ce produit.

AVIS : Le fil vert de mise à la terre se trouve au bon endroit. Ne le déplacez pas.

ATTENTION Service de la réception : Veuillez fournir une description de tout élément manquant ou de tout dommage au luminaire constaté au bordereau de réception. Soumettez une réclamation de transporteur public (chargement partiel) directement auprès du transporteur. Les réclamations pour avaries occultes doivent être faites dans les 15 jours suivant la réception. Tout le matériel endommagé ainsi que l'emballage d'origine doivent être conservés.

Sécurité : Le câblage du luminaire doit être conforme au Code national de l'électricité, aux lois et règlements locaux en vigueur. Une mise à la terre adéquate est requise afin d'assurer votre sécurité. Respectez soigneusement la procédure de mise à la terre du chapitre d'installation.

APPLICATIONS : Ce luminaire a été conçu pour l'éclairage extérieur et ne doit pas être utilisé dans un endroit peu ventilé ou dans des enceintes où la température ambiante est élevée. Il doit être rangé dans un endroit sec en attendant son installation. N'exposez pas le luminaire à la pluie, à la poussière ou à d'autres conditions environnementales avant l'installation et l'insertion de l'interrupteur photoélectrique ou de la fiche de mise en court-circuit (si le luminaire en est équipé). Les résultats seront meilleurs si le luminaire est installé et entretenu selon les recommandations suivantes.

Montage mural ou sur poteau

Outils requis

Clé à douille de 12,7 mm (1/2 po), clé à douille de 11,1 mm (7/16 po) et une mèche de 4,8 mm (3/16 po).

1. Utilisez la clé à douille de 12,7 mm (1/2 po) pour retirer le support de montage mural ou sur poteau du luminaire et conservez les deux (2) boulons de montage du luminaire et la grille protectrice. Jetez le support du collier pour tuyau. (Figure 1.)

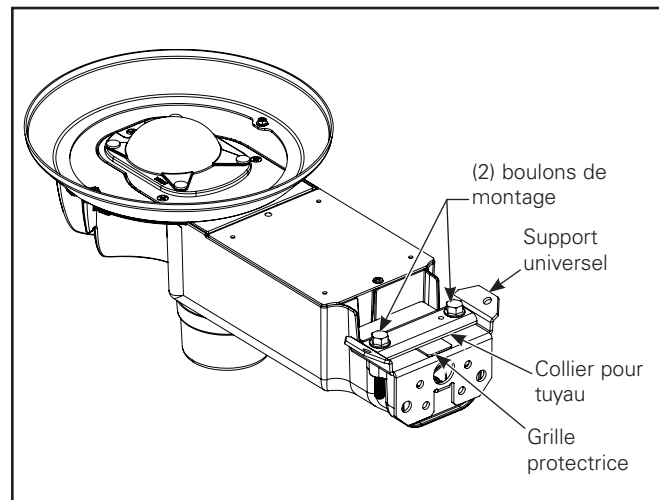


Figure 1.

2. Déterminez la surface de montage et faites des avant-trous aux emplacements des tire-fonds.
 - **Montage mural ou sur poteau carré :** Placez le support (montage mural/poteau carré) de façon à ce que la face soit contre la surface de montage. La flèche du support doit pointer vers le haut. (Figure 2.)
 - **Montage sur poteau en bois :** Placez le support (montage sur poteau de bois) de façon à ce que la face soit contre le poteau. La flèche du support doit pointer vers le haut. (Figure 3.)
3. Utilisez la douille de 11,1 mm (7/16 po) pour installer les quatre (4) tire-fonds (fournis), comme montré. Serrez les tire-fonds à un couple d'environ 8 à 11 Nm (6 à 8 pi-lb).

Note: Assurez-vous que les tire-fonds sont compatibles avec le matériel d'ancrage et que le matériel d'ancrage puis supporter le couple de serrage requis.

Note: N'utilisez pas les trous marqués « luminaire » pour fixer le support à la surface de montage.

4. Lorsque les fils d'alimentation sont acheminés à travers un trou de conduit de 12,7 mm (1/2 po) de 152,4 à 203,2 mm (6 à 8 po), glissez le luminaire vers le bas et sur le support et assurez-vous que la languette est correctement placée à l'intérieur de la cavité murale.
5. Avec la douille de 12,7 mm (1/2 po), installez la grille protectrice comme montré en utilisant les deux boulons de montage du luminaire au haut du support mural/poteau et dans le luminaire. Si vous préférez effectuer le raccordement par le trou du conduit au bas du support de montage, retirez la languette poinçonnée de la grille protectrice. Serrez à un couple de 8 à 11 Nm (6 à 8 pi-lb). (Figures 4 et 5.)

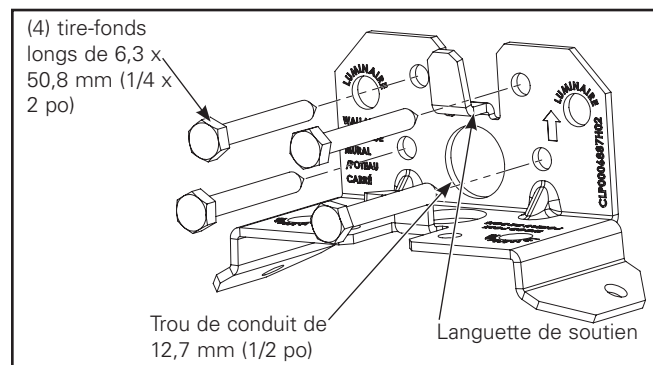


Figure 2.

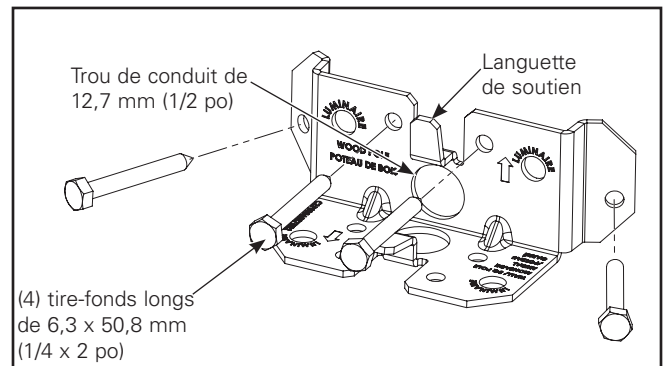


Figure 3.

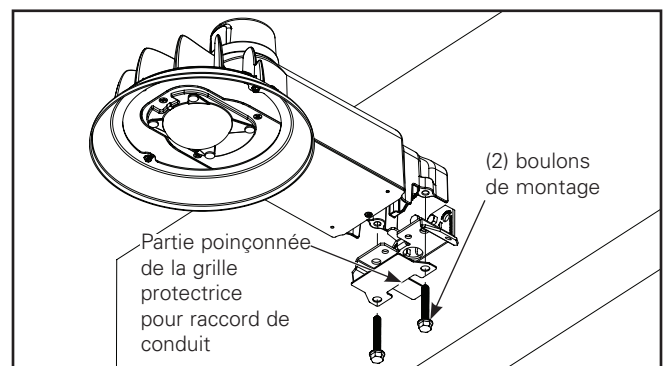


Figure 4.

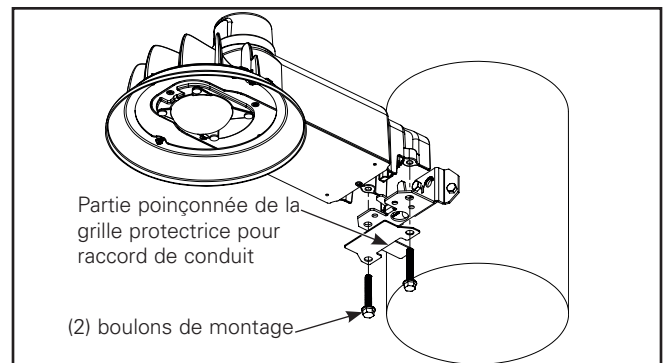


Figure 5.

Montage sur poteau

Outils requis : Clé à douille de 12,7 mm (1/2 po).

1. Utilisez la clé à douille de 12,7 mm (1/2 po) pour retirer le collier pour tuyau du support du luminaire et conservez les deux (2) boulons de montage. Jetez le support de montage mural/poteau et la grille protectrice. (Figure 1.)
2. Réinstallez le collier pour tuyau en laissant suffisamment d'espace pour permettre le glissement du tuyau de montage jusqu'au point de nivellement.
3. Lorsque les fils d'alimentation sont acheminés dans un tuyau de montage de 152,4 à 203,2 mm (6 à 8 po), serrez les deux (2) boulons de montage du luminaire avec la douille de 12,7 mm (1/2 po). Serrez à un couple de 8 à 11 Nm (6 à 8 pi-lb). (Figure 6.)

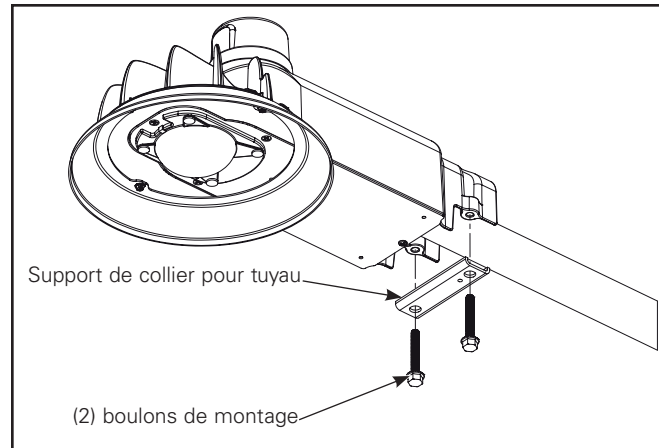


Figure 6.

Câblage

Outils requis : Tournevis cruciforme ou à tête plate.

1. Ouvrez le luminaire à l'aide du tournevis et laissez pendre la porte d'accès sur la charnière. (Figure 7.)
2. Effectuez les raccords de câblage à l'intérieur du caisson. Consultez le schéma de câblage pour effectuer les raccords électriques. Raccordez les fils d'alimentation aux fils appropriés du luminaire en utilisant les capuchons de connexion fournis. (Figure 8.)
3. Placez et éloignez tous les fils des autres composants électriques.
4. Glissez la languette de la porte d'accès sous la plaque d'optique puis fermez la porte d'accès. Assurez-vous qu'aucun fil n'est coincé. Serrez la vis de la porte à un couple de 2,8 à 3,4 Nm (25 à 30 po/lb).

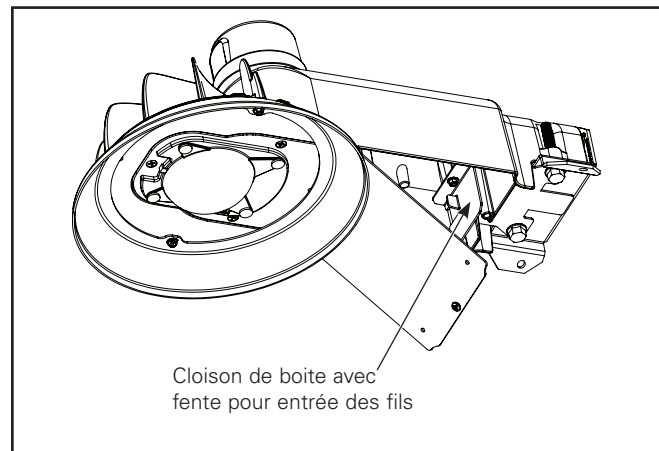


Figure 7.

Interrupteur photo-électrique (livré installé)

Outils requis : Tournevis à tête plate.

1. Desserrez les deux vis à tête plate pour permettre la rotation du réceptacle.
2. Insérez un tournevis au centre de la fente et tournez le réceptacle jusqu'à la flèche pointe vers le nord ou dans la direction désirée. Serrez les vis.
3. Insérez l'interrupteur photo-électrique (ou fiche de mise en court-circuit) dans le réceptacle et tournez-le pour le verrouiller en place.

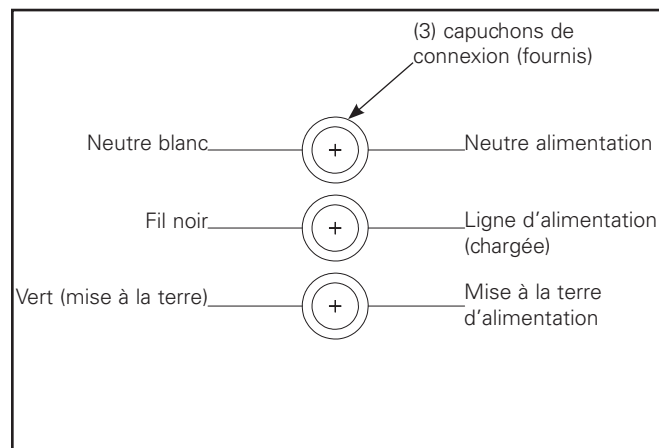


Figure 8. Schéma de câblage

! ADVERTENCIA



Riesgo de incendio, descarga eléctrica, cortes u otros riesgos de accidentes- La instalación y el mantenimiento de este producto deben ser realizados por un electricista calificado. Este producto debe ser instalado de acuerdo con el código de instalación correspondiente por una persona familiarizada con la construcción y el funcionamiento del producto y los riesgos involucrados.



Riesgo de incendio y descarga eléctrica- Asegúrese de que la energía esté desconectada antes de comenzar la instalación o intentar realizar cualquier tarea de mantenimiento. Desconecte la energía en el fusible o en el disyuntor.



Riesgo de incendio: Consulte la etiqueta del producto para conocer los requisitos mínimos específicos del conductor de suministro.



Riesgo de lesiones físicas: la luminaria puede dañarse o convertirse en un objeto inestable si no se instala correctamente.

El incumplimiento de estas instrucciones puede ocasionar la muerte, lesiones corporales graves y daños a la propiedad.

RENUNCIA DE RESPONSABILIDAD: Cooper Lighting Solutions no asume ninguna responsabilidad por daños o pérdidas de ningún tipo que puedan surgir por la instalación, manipulación o uso inadecuado, descuido o negligente de este producto.

AVISO: El tornillo de conexión a tierra verde ya está ubicado correctamente. No lo cambie de ubicación.

ATENCIÓN Departamento receptor: Observe la descripción real de la luminaria para tomar nota de cualquier faltante o los reclamos por daños ocultos se deben presentar dentro de los 15 días de la entrega. Se debe conservar todo el material dañado, incluido el embalaje original.

Seguridad: Esta luminaria debe cablearse de conformidad con el Código Eléctrico Nacional y las ordenanzas y los códigos locales aplicables. Se requiere una adecuada conexión a tierra para garantizar la seguridad personal. Consulte atentamente el procedimiento de conexión a tierra en la sección de instalación.

APLICACIONES: Esta luminaria está diseñada para un servicio de iluminación en exteriores y no debería utilizarse en un área de poca ventilación o dentro de recintos con alta temperatura ambiente. Debe almacenarse en una ubicación seca antes de su instalación. No exponga la luminaria a la lluvia, el polvo u otras condiciones medioambientales antes de su instalación e inserción del fotocontrol o tapa de cortocircuito (si así viniera equipada). Obtendrá mejores resultados si la instala y le realiza el servicio de mantenimiento de acuerdo con las siguientes recomendaciones.

Montaje en pared / poste

Herramientas requeridas

Llave de tubo de 1/2 pulgada, llave de tubo de 7/16 pulgada, taladro, broca de 3/16 pulgada.

1. Use una llave de tubo de 1/2 " para quitar el soporte de montaje en pared / poste del accesorio y deje a un lado dos pernos de montaje del accesorio y un blindaje de alambre. Deseche la abrazadera de sujeción del tubo. (Figura 1.)

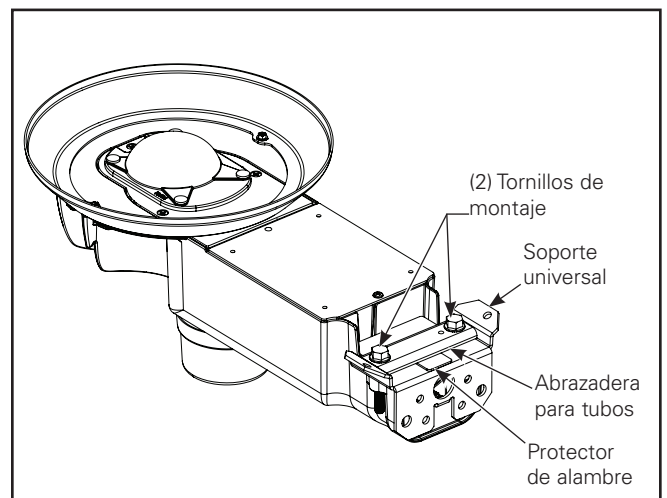


Figura 1.

Instrucciones de instalación – Caretaker

- Determine la superficie de montaje y perforo previamente las ubicaciones de los pernos de demora.
 - Montaje en pared / poste cuadrado:** Coloque el soporte (montaje en pared / poste cuadrado) contra la superficie de montaje con la flecha del soporte hacia arriba. (Figura 2.)
 - Montaje de poste de madera:** Coloque el soporte (montaje en poste de madera) con la flecha del soporte hacia arriba. (Figura 3.)
- Usando un zócalo de 7/16", coloque cuatro pernos de retraso (provistos) donde se indique. Apriete los pernos a aprox. De 6 a 8 ft. lbs.

Nota: Asegúrese de que los tornillos de presión provistos sean compatibles con el material de anclaje y que el material de anclaje sea capaz de soportar el torque requerido.

Nota: No use los orificios con la etiqueta "luminaria" para sujetar el soporte a la superficie de montaje.

- Con los cables de alimentación tirados a través del orificio del conducto de 1/2 pulg. de 6 pulg. a 8 pulg., deslice la luminaria hacia abajo sobre el soporte y asegúrese de que la pestaña de soporte esté colocada correctamente dentro de la cavidad de la pared de la carcasa.
- Usando el zócalo de 1/2 pulg., instale el blindaje de alambre como se muestra con los dos pernos de montaje de la luminaria a través del soporte de pared / poste y en la luminaria. Si se prefiere la conexión al orificio del conducto en la parte inferior del soporte de montaje, retire la pestaña ciega del protector del cable. Apriete a 6-8 pies-libras. (Figura 4 y Figura 5.)

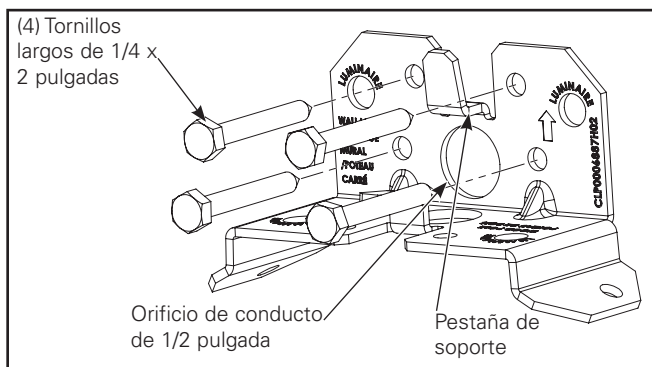


Figura 2.

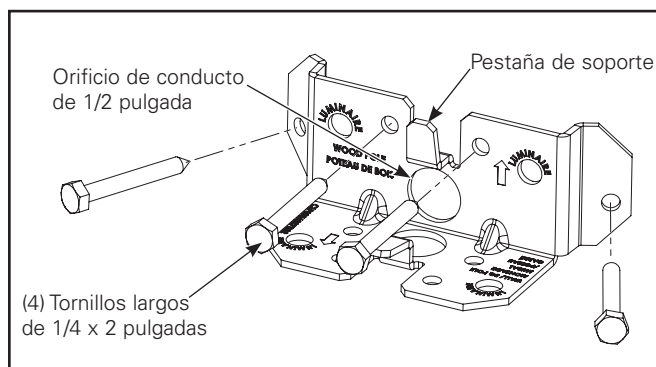


Figura 3.

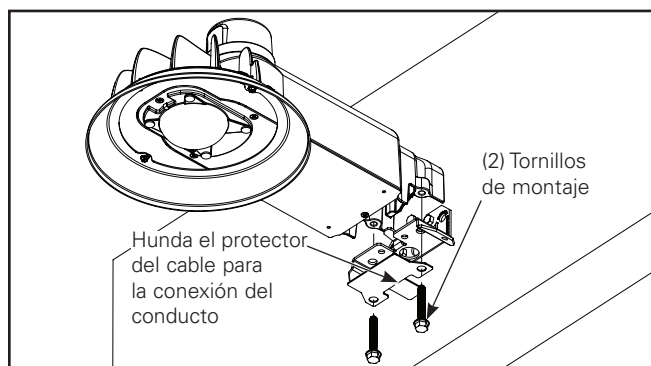


Figura 4.

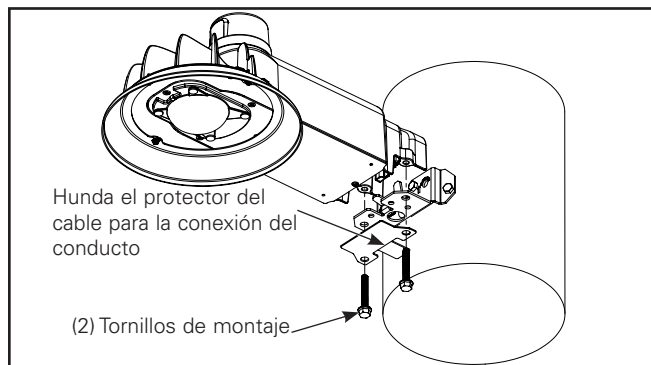


Figura 5.

Montaje en poste

Herramientas necesarias: Llave de tubo de 1/2 pulg.

1. Use una llave de tubo de 1/2 pulg. para quitar el soporte de sujeción de la tubería de la luminaria y deje a un lado dos pernos de montaje del accesorio. Deseche el soporte de montaje en pared / poste y el protector de alambre. (Figura 1.)
2. Vuelva a colocar el soporte de la abrazadera de la tubería dejando espacio suficiente para permitir que la tubería de montaje se deslice en el paso de nivelación deseado.
3. Con los cables de alimentación tirados a través del tubo de montaje de 6 a 8 pulgadas, apriete los dos pernos de montaje del accesorio con un zócalo de 1/2 pulg. Apriete a 6-8 pies-libras. (Figura 6.)

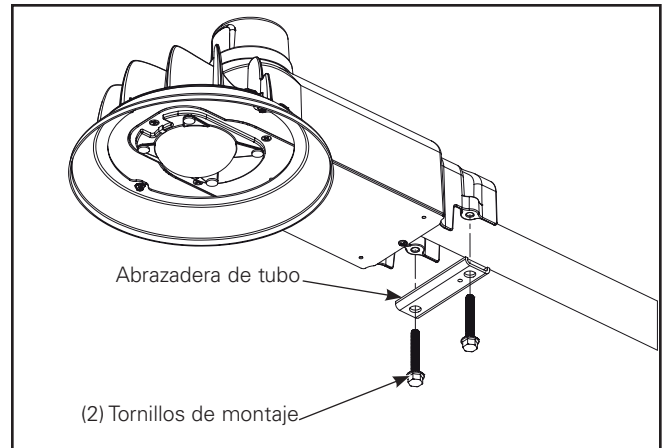


Figura 6.

Cableado

Herramientas necesarias: Destornillador de cabeza plana o Phillips (estrella).

1. Abra la luminaria con un destornillador y deje que la puerta de acceso cuelgue del piso. (Figura 7.)
2. Haga las conexiones de cableado dentro de la cubierta. Remítase a los diagramas de cableado para ver la conexión de la alimentación. Conecte los cables de suministro a los cables apropiados de la luminaria con las tuercas de cable suministradas. (Figura 8.)
3. Coloque y asegure todos los cables lejos de todos los demás componentes eléctricos.
4. Deslice la pestaña de la puerta de acceso debajo de la placa óptica y cierre la puerta de acceso. Asegúrese de no pellizcar los cables. Apriete el tornillo de la puerta (25-30 in-lbs).

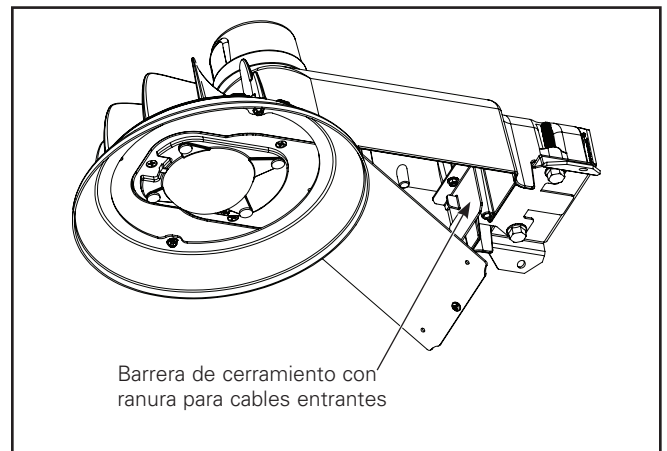


Figura 7.

Fotocontrol (Se envía desinstalado).

Herramientas requeridas: Destornillador de cabeza plana

1. Afloje los dos (2) tornillos de cabeza plana para permitir la rotación del receptáculo.
2. Inserte el destornillador en la ranura central y gire el receptáculo hasta que la flecha apunte hacia la dirección deseada. Vuelva a ajustar los tornillos.
3. Inserte el control fotoeléctrico (o tapón) en el receptáculo y gire a la posición de bloqueo.

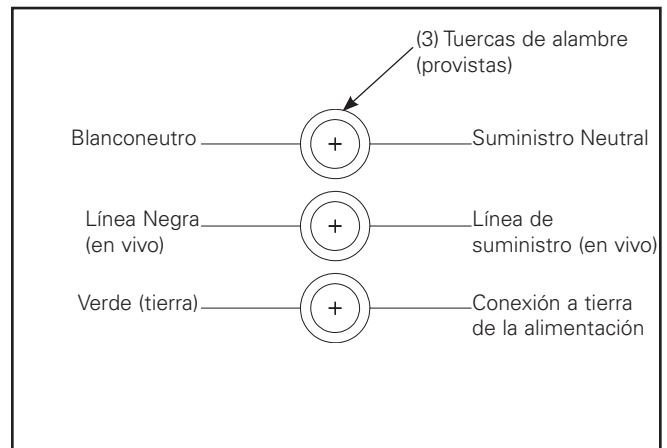


Figura 8. Diagrama de cableado

Warranties and Limitation of Liability

Please refer to www.cooperlighting.com for our terms and conditions.

Garanties et limitation de responsabilité

Veuillez consulter le site www.cooperlighting.com pour obtenir les conditions générales.

Garantías y Limitación de Responsabilidad

Visite www.cooperlighting.com para conocer nuestros términos y condiciones.

Cooper Lighting Solutions
1121 Highway 74 South
Peachtree City, GA 30269
P:770-486-4800
www.cooperlighting.com

© 2020 Cooper Lighting Solutions
All Rights Reserved
Printed in USA
Imprimé aux États-Unis
Impreso en los EE. UU.

Publication No. IB500013EN
October 12, 2018

Cooper Lighting Solutions is a
registered trademark.
All trademarks are property
of their respective owners.

Cooper Lighting Solutions est une
marque de commerce déposée. Toutes
les autres marques de commerce sont
la propriété de leur propriétaire
respectif.

Cooper Lighting Solutions es una
marca comercial registrada. Todas las
marcas comerciales son propiedad de
sus respectivos propietarios.

Product availability, specifications,
and compliances are subject to
change without notice

La disponibilité du produit, les
spécifications et les conformités
peuvent être modifiées sans préavis

La disponibilidad de productos, las
especificaciones y los cumplimientos
están sujetos a cambio sin previo aviso