

# Installation Instructions - Prevail/USSL

## Instructions d'installation - Prevail/USSL

## Instrucciones de instalación - Prevail/USSL

---

 **WARNING**

---

**Customer is responsible for engineering analysis to confirm pole and fixture compatibility for all applications. Serious bodily injury or property damage may occur if the pole mounted luminaire is not installed to a compatible new or existing pole specific to the conditions of your installation and physical location. Refer to our pole white paper WP513001EN for additional support information.**

---

 **WARNING**

---

**Make certain power is OFF before starting installation or attempting any maintenance.**

---

 **WARNING**

---

**Risk of fire/electric shock. If not qualified, consult an electrician.**

---

 **WARNING**

---

**Risk of Electric Shock – Disconnect power at fuse or circuit breaker before installing or servicing.**

---

 **WARNING**

---

**Risk of Burn – Disconnect power and allow fixture to cool before servicing.**

---

 **WARNING**

---

**Risk of Personal Injury – Fixture may become damaged and/or unstable if not installed properly.**

- **Do not mount luminaire within 6" of a combustible surface.**

**NOTE:** These instructions do not claim to cover all details or variations in the equipment, procedure, or process described, nor to provide directions for meeting every possible contingency during installation, operation or maintenance. When additional information is desired to satisfy a problem not covered sufficiently for user's purpose, please contact your nearest representative.

**NOTE:** This lighting fixture has been shipped complete with one of several mounting options. Please follow the installation instructions specific to the catalog part that you ordered.

**NOTE:** Care must be taken not to set lighting fixture down on optical lenses or lift the fixture in the lens area.

**NOTE:** Specifications and dimensions subject to change without notice.

---

**IMPORTANT:** Read carefully before installing fixture. Retain for future reference.

**GENERAL:** Upon receipt of the fixture, thoroughly inspect for any freight damage which should be brought to the attention of the delivery carrier. Compare the catalog description listed on the packing slip with the fixture label on the housing to assure you have received the correct material.

**SAFETY:** This fixture must be wired in accordance with the National Electrical Code and applicable local codes and ordinances. Proper grounding is required to insure personal safety. Carefully observe grounding procedure under installation section.

**APPLICATIONS:** This lighting fixture is designed for outdoor lighting services, and should not be used in area of limited ventilation or inside high ambient temperature enclosures. It must be stored in a dry location prior to installation. Do not expose lighting fixture to rain, dust or other environmental conditions prior to installation and insertion of photo control or shorting cap (if so equipped). Do not install the fixture near combustible materials or locate next to airflow blocking surfaces within 6 inches. Best results will be obtained if installed and maintained according to the following recommendations.

## INSTALLATION

This lighting fixture has been shipped complete with one of several mounting options. Please follow the installation instructions specific to the catalog part that you ordered.

**Note:** Care must be taken not to set lighting fixture down on optical lenses or lift the fixture by the lens.

### Tools Required

Ratchet, 3/4" socket, 3/4" wrench, #2 Phillips head screw driver and torque wrench.

### Pole Mount Arm (Figure 1. - Figure 5.)

1. Pole mounting arm is designed for a square or round pole. Round pole installation will require the mounting arm break away tabs to be removed. Grab break away tab with pliers and break-away the tab. (Figure 1.)
  2. Mount the arm to the round or square pole using the provided 1/2" x 1-3/4" long bolts and nuts as shown. Torque bolts to 40 foot-lbs. (55 N-M). (Figure 2.)
  3. Fold fixtures wires tightly towards fixture door when sliding fixture on to mounting arm. Tighten the center phillips head screw to 20 in-lbs. (2.3 N-M). (Figure 3.)
  4. Make wire connections inside the mounting arm. Refer to wire diagram for power connections. Connect the supply wires to appropriate luminaire leads: (Figure 4.)
    - Supply side ground wire to green luminaire lead.
    - Supply side neutral wire to white luminaire lead.
    - Supply side line voltage wire to black luminaire lead.
  5. Install arm cover and tighten phillips head screws to 20 in-lbs. (2.3 N-M).
- Note:** Ensure the luminaire supply leads do not get pinched between cover and mounting arm. (Figure 5.)
6. Install pole cap after completion of luminaire installation and wiring.

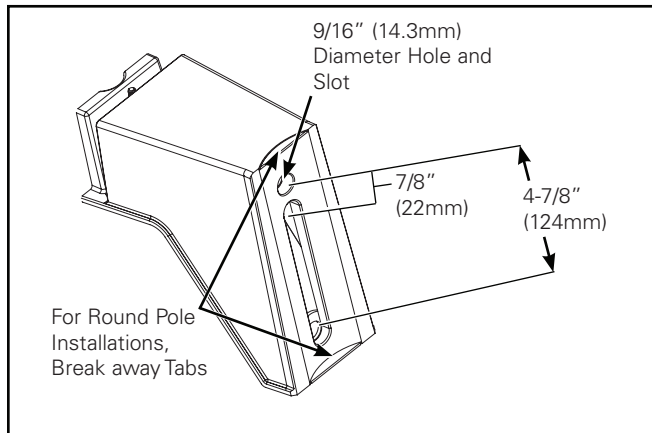


Figure 1.

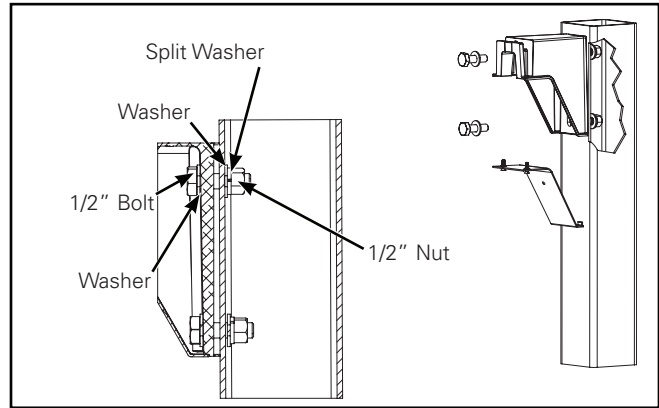


Figure 2.

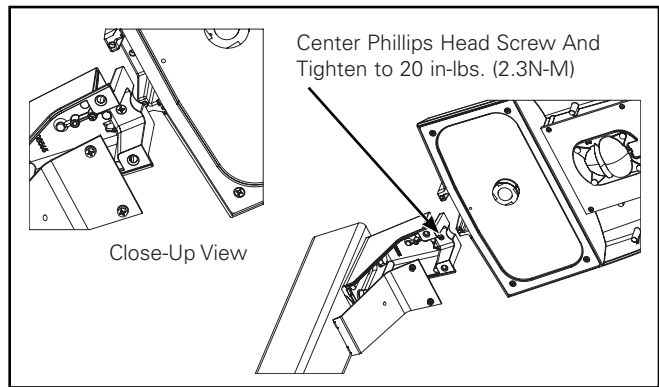


Figure 3.

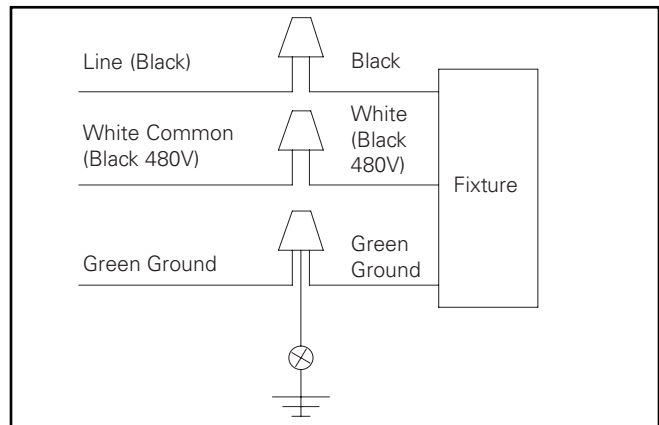


Figure 4.

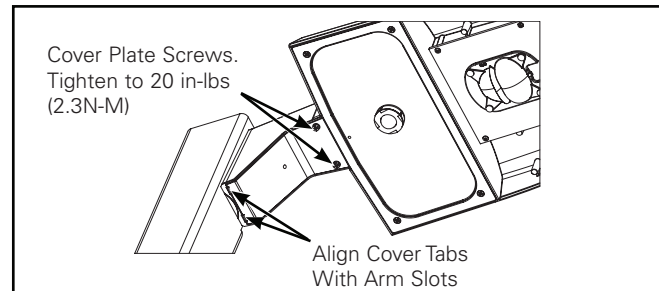


Figure 5.

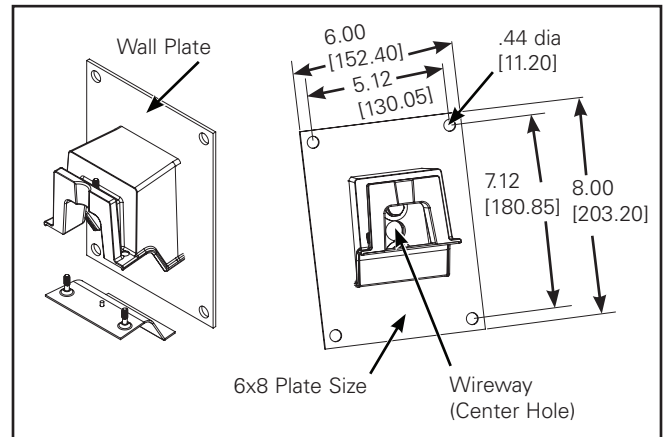
**Tools required**

#2 Phillips head screw driver, torque wrench.

**Note:** Hardware and tools to mount wall plate to wall not supplied.

**Wall Mount (Figure 6.)**

1. Pull the supply wires out of junction box (not supplied) and through the large hole in the center of the wall plate.
2. Secure attachment plate to the wall using four bolts (not included).
3. Follow instructions step 3 through 5 from pole mount arm configuration.



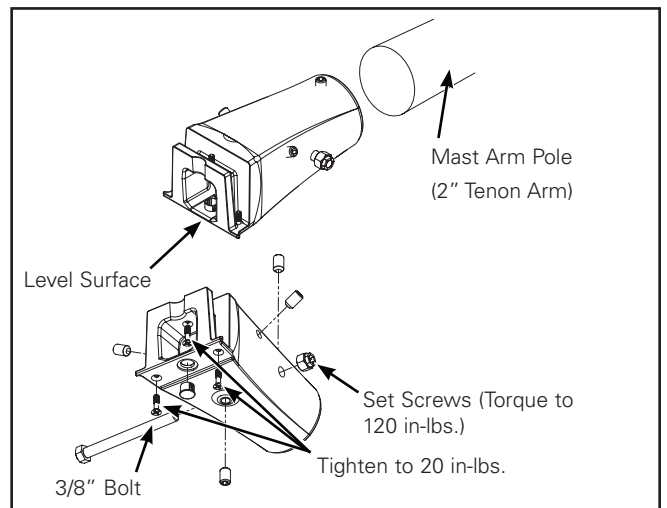
**Figure 6.**

**Tools required**

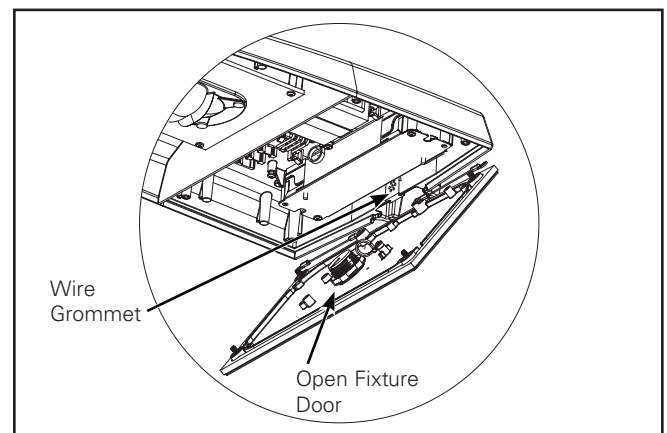
1/4" Allen wrench, #2 Phillips head screw driver, torque wrench, drill and 7/16" drill bit.

**Mast Arm Mount (Figure 7. and Figure 8.)**

1. Slip the mast arm mounting assembly over the mast arm (making sure not to pinch any supply leads). Make sure the mast arm is fully seated into the mast arm adapter as it should bottom out against the adapter.
2. Secure the mast arm adapter to the mast arm with the (4) 3/8-16 x 3/8" set screws. Level the mast arm adapter while tightening the set screws. Torque to 120 in-lbs.
3. Drill a 7/16" hole through the mast arm and install the 3/8" bolt and nut. Use care when drilling this hole so as not to damage any wires within the mast arm. Torque to 120 in-lbs.
4. Open fixture door by loosening the (4) Phillips head screws (or thumb screws if supplied) on the door. (Figure 8.)
5. Remove wire grommet for fixture wires at the back of the fixture. (Figure 8.)
6. Fold fixture wires and mast arm adapter wires out of the way and slide fixture on to the mast arm adapter. Tighten the three phillips head screws to 20 in-lbs. (2.3 N-M), and install the plastic plug over the center screw. (Figure 7.)
7. Make wire connections inside the fixture. Refer to wire diagram for power connections. Connect the supply wires to appropriate luminaire leads: (Figure 4.)
  - Supply side ground wire to green luminaire lead.
  - Supply side neutral wire to white luminaire lead.
  - Supply side line voltage wire to black luminaire lead.
8. Tuck wires into the fixture and install fixture door. Tighten the (4) fixture door screws to 20 in-lbs. (or tighten door thumb screws).



**Figure 7.**



**Figure 8.**

## Installation Instructions - Prevail/USSL

### Tools required

#2 Phillips head screw driver and pliers.

### House Side Shield (Figure 9. and Figure 10.)

1. Remove plastic push pins on back side of optic. (Figure 9.)

**Note:** The optics are permanently secured to the fixture. DO NOT try to remove the optics. The optics are not rotatable.

2. Install house side shield with provided #10 x 1/2" Phillips screws. Tighten until house side shield is snug. Do not over tighten.

**Note:** House side shield must ONLY be installed on the back side of the optics as shown in. DO NOT install on the other side of the optic. (Figure 10.)

### Photocontrol Orientation (If Equipped) (Figure 11.)

**Note:** The orientation procedure is only required for photocontrols which specifically require the cell to be aimed north. Otherwise pre-selected factory orientation will function properly. Follow the directions recommended by the photocontrol supplier for proximity to light sources. Lighted signs, building surface reflection, floodlights, tree branches, etc. may affect final position of the photocontrol.

1. Loosen the two screws to allow rotation of the receptacle.
2. Insert screwdriver into center slot and rotate receptacle until indicator arrow points north.
3. Retighten screws.
4. Insert the photoelectric control (or shorting cap) into receptacle and twist into locked position.

**Note:** The photocontrol (not included) must contain a soft, resilient gasket fastened to the bottom surface to assure a proper weather seal between the control and the receptacle.

**Note:** Always use a photocontrol rated for 120V to 277V. Fixtures ordered with 347V or 480V power connection will use a 120V to 277V photocontrol. Fixture is wired with photocontrol after transformer (347V and 480V only).

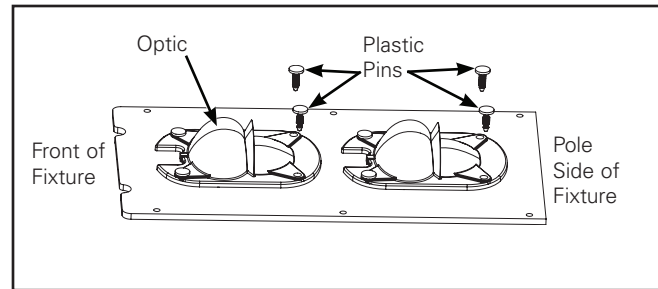


Figure 9.

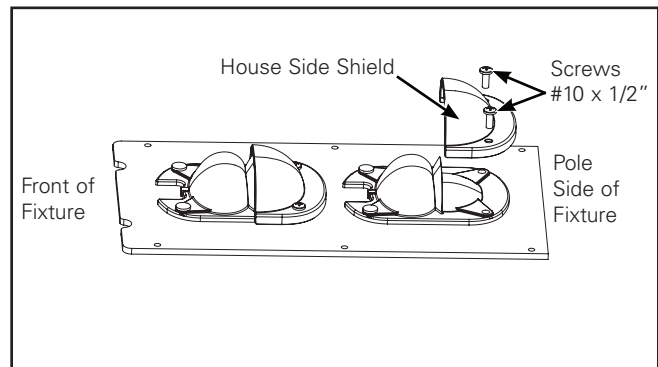


Figure 10.

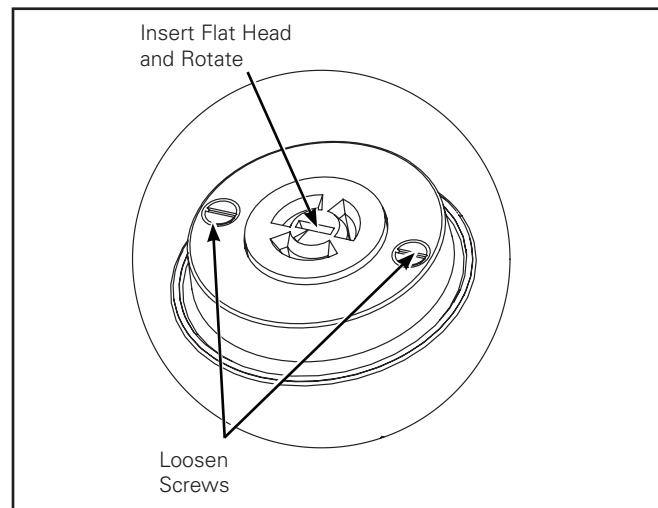


Figure 11.

**⚠ AVERTISSEMENT**

**Le consommateur est responsable de la détermination technique de confirmation de compatibilité du poteau et du luminaire pour toutes les installations à effectuer. Des blessures graves ou des dommages aux biens peuvent survenir si le poteau du luminaire monté n'est pas installé à un poteau compatible récent ou existant selon les spécifications de conditions de votre installation et emplacement physique. Consultez notre document technique de poteaux WP513001EN pour en savoir plus.**

**⚠ AVERTISSEMENT**

**Assurez-vous que l'alimentation électrique soit HORS TENSION avant de commencer l'installation ou de procéder à l'entretien.**

**⚠ AVERTISSEMENT**

**Risque d'incendie et de décharge électrique. Si vous n'êtes pas qualifié, consultez un électricien.**

**⚠ AVERTISSEMENT**

**Risque de décharge électrique – Mettez l'alimentation électrique hors tension en enlevant le fusible ou en déclenchant le disjoncteur avant l'installation ou l'entretien.**

**⚠ AVERTISSEMENT**

**Risque de brûlures – Mettez l'alimentation électrique hors tension et laissez refroidir le luminaire avant l'entretien.**

**⚠ AVERTISSEMENT**

**Risques de blessures – Le luminaire peut être endommagé ou instable s'il n'est pas installé correctement.**

- **N'installez pas le luminaire à moins de 15 cm (6 po) d'une surface combustible.**

**REMARQUE:** Ces instructions ne prétendent pas couvrir tous les détails ou toutes les variations de l'équipement, des procédures ou des processus décrits et ne fournissent pas de directives qui tiennent compte de toutes les éventualités possibles durant l'installation, le fonctionnement ou l'entretien. Si vous désirez obtenir de l'information supplémentaire pour résoudre un problème qui n'est pas suffisamment traité, communiquez avec votre représentant le plus proche.

**REMARQUE:** Votre luminaire est livré avec une option de montage spécifique. Veuillez suivre les instructions d'installation se rapportant au modèle que vous avez commandé.

**REMARQUE:** Faites attention de ne pas poser le luminaire côté lentilles optiques vers le bas ou de le soulever en le prenant par l'emplacement des lentilles optiques.

**REMARQUE:** Les spécifications et dimensions sont indiquées sous réserve de modifications.

**IMPORTANT:** Lisez attentivement avant d'installer le luminaire. Conservez pour consultation ultérieure.

**GÉNÉRALITÉS:** Inspectez minutieusement le luminaire dès sa réception pour déceler les dommages occasionnés par le transport, lesquels devront être signalés au transporteur. Comparez la description du catalogue indiquée sur le bordereau d'expédition avec l'étiquette du luminaire située sur le boîtier pour vous assurer qu'elle correspond au luminaire commandé.

**SÉCURITÉ:** Ce luminaire doit être câblé conformément au Code national de l'électricité et à tous les codes et règlements locaux en vigueur. Une mise à la terre adéquate est requise afin d'assurer votre sécurité personnelle. Observez attentivement la procédure de mise à la terre dans la section sur l'installation.

**APPLICATIONS:** Ce luminaire a été conçu pour l'éclairage extérieur et ne doit pas être utilisé dans un endroit peu ventilé ou dans une enceinte à haute température ambiante. Il doit être entreposé dans un endroit sec jusqu'à l'installation. N'exposez pas le luminaire à la pluie, à la poussière ni à toute autre condition environnementale avant de procéder à l'installation et à l'insertion de la cellule photoélectrique ou du capuchon de mise en court-circuit (si le luminaire en est muni). N'installez pas le luminaire près de matériaux combustibles et ne le placez pas à proximité de surfaces bloquant la circulation de l'air dans un rayon de 15 cm (6 po). Les résultats seront meilleurs si le luminaire est installé et entretenu selon les recommandations suivantes.

## INSTALLATION

Votre luminaire est livré avec une option de montage spécifique. Veuillez suivre les instructions d'installation se rapportant au modèle que vous avez commandé.

**Remarque:** Faites attention de ne pas poser le luminaire côté lentilles optiques vers le bas ou de le soulever en le prenant par les lentilles optiques.

### Outillage nécessaire

Clé à cliquet, douille de 1,9 cm (3/4 po), clé de 1,9 cm (3/4 po), tournevis cruciforme n° 2; clé dynamométrique.

### Bras de montage sur poteau (Figure 1 - Figure 5)

1. Le bras de fixation sur poteau est conçu pour un poteau carré ou rond. L'installation sur poteau rond nécessitera le retrait des languettes du bras de fixation. Saisissez la languette avec des pinces et arrachez-la. (Figure 1.)
2. Montez le bras sur le poteau carré ou rond à l'aide des boulons longs de 0,6 cm x 4,4 cm (1/2 po x 1 3/4 po) et des écrous fournis, comme illustré. Serrez les boulons à 55 Nm (40 pi-lb). (Figure 2.)
3. Pliez les fils du luminaire fermement vers la porte de ce dernier lorsque vous glissez le luminaire sur le bras de fixation. Serrez la vis hexagonale du centre à 2,3 Nm (20 po-lb). (Figure 3.)
4. Effectuez les branchements des fils à l'intérieur du bras de fixation. Consultez le schéma de câblage pour les connexions d'alimentation. Raccordez les fils d'alimentation aux fils de sortie appropriés du luminaire: (Figure 4.)
  - Le fil de mise à la terre provenant de l'alimentation avec le fil vert du luminaire.
  - le fil neutre provenant de l'alimentation avec le fil blanc du luminaire.
  - le fil de tension provenant de l'alimentation avec le fil noir du luminaire.

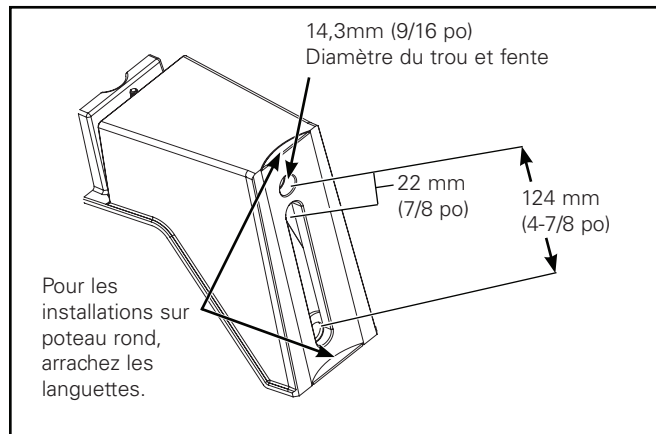


Figure 1.

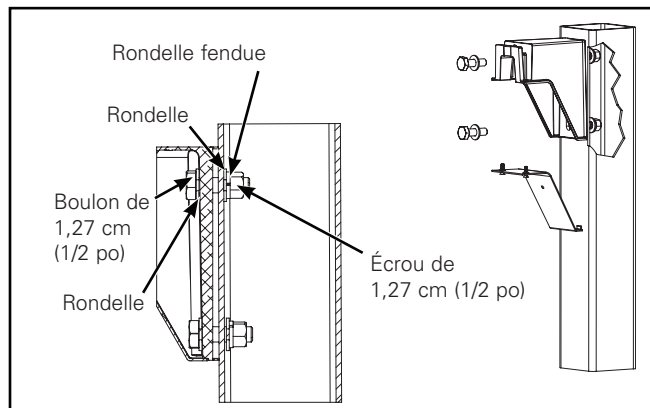


Figure 2.

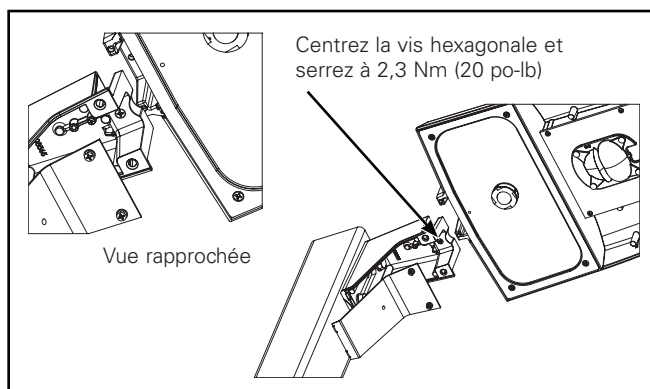


Figure 3.

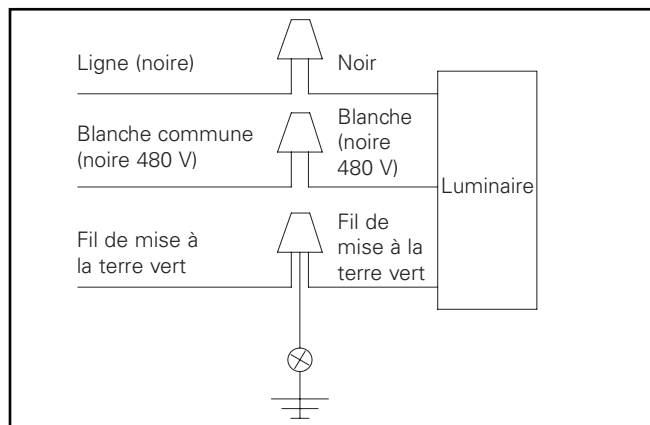


Figure 4.

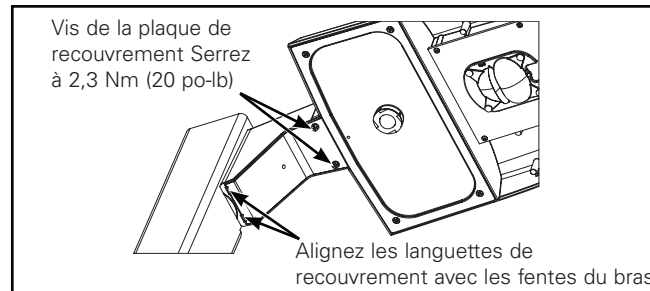


Figure 5.

5. Installez le couvercle du bras et serrez les vis hexagonales à 2,3 Nm (20 po-lb).

**Remarque:** Assurez-vous que les fils d'alimentation ne sont pas coincés entre le couvercle et le bras de fixation. (Figure 5.)

6. Installez le capuchon sur le poteau une fois le câblage et l'installation du luminaire terminés.

### Outillage nécessaire

Tournevis cruciforme n° 2, clé dynamométrique.

**Remarque:** La quincaillerie et les outils pour fixer la plaque murale au mur ne sont pas fournis.

### Montage mural (Figure 6.)

1. Tirez les fils d'alimentation hors de la boîte de jonction (non incluse) et passez-les à travers le grand orifice au centre de la plaque murale.
2. Fixez cette dernière au mur à l'aide de quatre boulons (non inclus).
3. Suivez les instructions des étapes 3 à 5 pour la configuration du bras de montage sur poteau.

### Outillage nécessaire

Clé hexagonale de 6,35 mm (1/4 po), tournevis cruciforme n° 2, clé dynamométrique, perceuse et mèche de 11,1 mm (7/16 po).

### Montage de la crosse (Figure 7. et Figure 8.)

1. Faites glisser le montage de la crosse sur la crosse (en prenant soin de ne pas coincer les fils d'alimentation). Veillez à ce que la crosse soit complètement enfoncée dans l'adaptateur pour crosse. Elle doit s'appuyer bien au fond.
2. Fixez l'adaptateur pour crosse à la crosse à l'aide des (4) vis de réglage de 3/8-16 x 3/8 po. Mettez l'adaptateur de la crosse à niveau pendant que vous serrez les vis de réglage. Serrez à un couple de 9,0 Nm (120 po-lb).
3. Percez un trou de 11,1 mm (7/16 po) dans la crosse et installez-y le boulon 9,5 mm (3/8 po) et l'écrou. Faites très attention à ne pas endommager les fils qui passent dans la crosse. Serrez à un couple de 9,0 Nm (120 po-lb).
4. Ouvrez la porte du luminaire en desserrant les (4) vis hexagonales (ou vis à ailettes si fournies) de la porte. (Figure 8.)
5. Retirez le passe-câble qui se trouve à l'arrière du luminaire. (Figure 8.)
6. Pliez les fils du luminaire et les fils de l'adaptateur de la crosse afin qu'ils n'obstruent rien et glissez le luminaire sur l'adaptateur de la crosse. Serrez les trois vis hexagonales à 2,3 Nm (20 po-lb) et installez la prise de plastique par-dessus la vis du centre. (Figure 7.)

7. Raccordez les fils à l'intérieur du luminaire. Consultez le schéma de câblage pour les connexions d'alimentation. Raccordez les fils d'alimentation aux fils de sortie appropriés du luminaire: (Figure 4.)

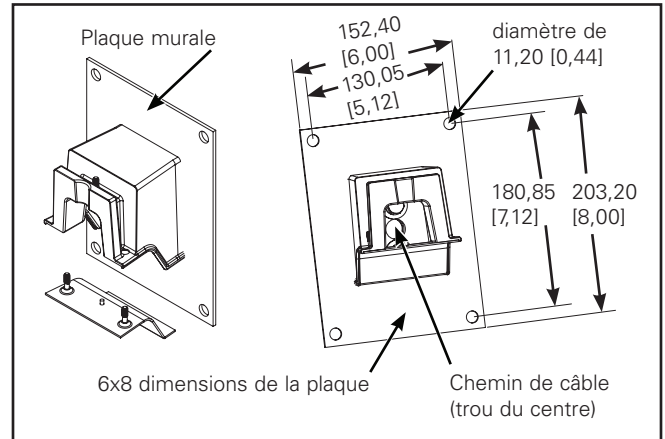


Figure 6.

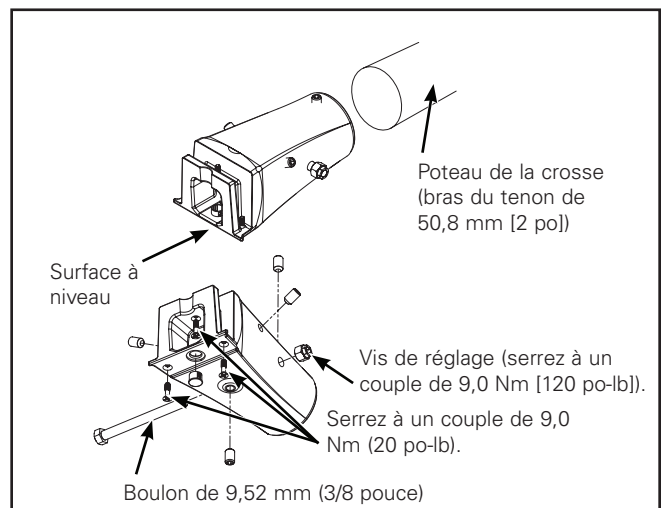


Figure 7.

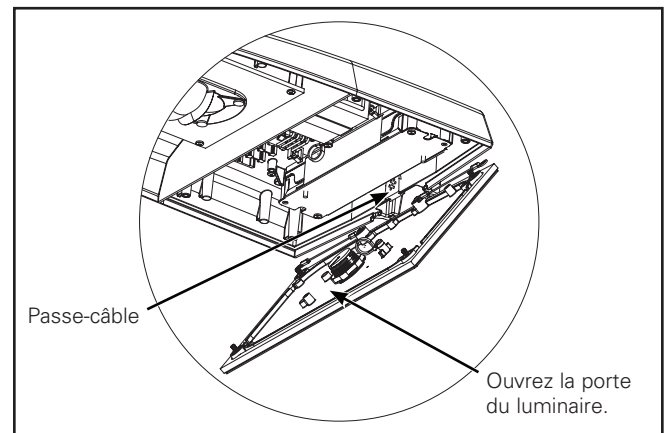


Figure 8.

## Instructions d'installation - Prevail/USSL

- Le fil de mise en terre provenant de l'alimentation avec le fil vert du luminaire.
  - le fil neutre provenant de l'alimentation avec le fil blanc du luminaire.
  - le fil de tension provenant de l'alimentation avec le fil noir du luminaire.
8. Introduisez les fils dans le luminaire et installez la porte du luminaire. Serrez les (4) vis de la porte du luminaire à 2,3 Nm (20 po-lb) (ou serrez les vis à ailettes).

### Outillage nécessaire

Tournevis cruciforme n° 2 et pince.

### Protecteur côté maison (Figure 9. et Figure 10.)

1. Retirez les barrettes à ressort en plastique qui se trouvent derrière le dispositif optique. (Figure 9.)

**Remarque:** Les dispositifs optiques sont fixés de manière permanente au luminaire. N'essayez PAS de les retirer. Les dispositifs optiques ne sont pas remplaçables.

2. Installez les protecteurs côté maison avec les vis à tête hexagonale #10 x 12,7 mm (1/2 po) fournies. Serrez jusqu'à ce que le protecteur côté maison soit bien fixé. Ne serrez pas trop.

**Remarque:** Le protecteur côté maison doit UNIQUEMENT être installé à l'arrière du dispositif optique, tel qu'illustré. NE l'installez PAS sur l'autre côté du dispositif optique. (Figure 10.)

### Orientation de la cellule photoélectrique (si le luminaire en est doté) (Figure 11)

**Remarque:** Cette procédure ne vise que les cellules photoélectriques qui doivent absolument être orientées vers le nord. Dans les autres cas, les réglages définis en usine les rendront parfaitement fonctionnels. Respectez les instructions du fournisseur de la cellule photoélectrique lorsqu'elle se trouve à proximité de sources d'éclairage. La présence de panneaux lumineux, de projecteurs et de branches d'arbres, la réflexion lumineuse sur les surfaces d'immeubles, etc., peuvent influencer la position finale de la cellule photoélectrique.

1. Desserrez les deux vis pour permettre la rotation de la prise.
2. Insérez un tournevis dans la fente centrale pour faire tourner le connecteur jusqu'à ce que la flèche pointe vers le nord.
3. Resserrez les vis.
4. Insérez l'interrupteur photoélectrique (ou fiche de mise en court-circuit) dans le réceptacle et tournez-le pour le verrouiller en place.

**Remarque:** La cellule photoélectrique (non fournie) doit être équipée d'un joint souple élastique situé sur la surface inférieure afin d'assurer l'étanchéité avec le connecteur.

**Remarque:** Utilisez toujours une cellule photoélectrique d'une capacité de 120 V à 277 V. Les luminaires commandés avec une connexion électrique de 347 V ou de 480 V nécessiteront une cellule photoélectrique de 120 V à 277 V. Le luminaire est câblé avec une cellule photoélectrique après le transformateur (347 V et 480 V seulement).

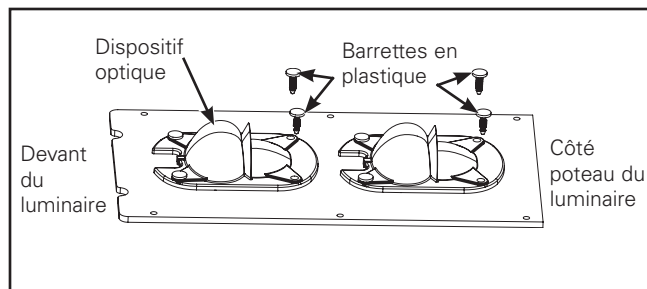


Figure 9.

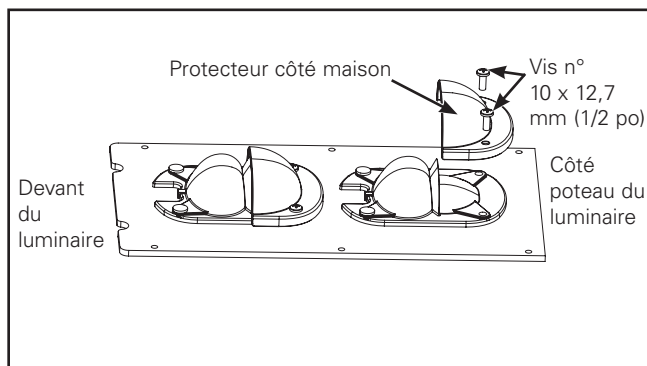


Figure 10.

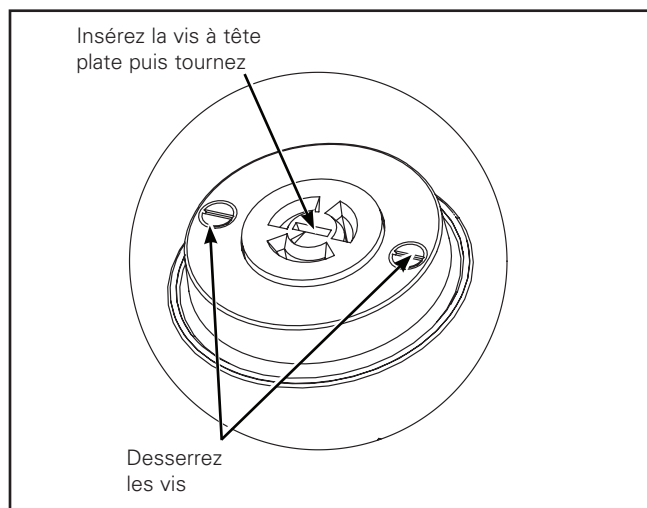


Figure 11.



**⚠ ADVERTENCIA**

El cliente es responsable del análisis de ingeniería para confirmar la compatibilidad de los postes y las luminarias para todas las aplicaciones. Pueden ocurrir graves lesiones físicas o daños a la propiedad si la luminaria para montar en poste no se instala en un poste compatible, nuevo o existente, que cumpla con las condiciones de su instalación y ubicación física. Consulte el informe técnico sobre postes WP513001EN para obtener más información de soporte.

**⚠ ADVERTENCIA**

Asegúrese de que la alimentación esté DESCONECTADA antes de comenzar la instalación o intentar realizar cualquier tarea de mantenimiento.

**ADVERTENCIA**

Riesgo de incendio y descarga eléctrica. Si no está cualificado, consulte con un electricista.

**⚠ ADVERTENCIA**

Riesgo de descarga eléctrica: Desconecte la alimentación en el disyuntor o fusible antes de instalar o realizar tareas de mantenimiento.

**⚠ ADVERTENCIA**

Riesgo de quemaduras: Desconecte la alimentación y espere a que se enfríe la luminaria antes de realizar tareas de mantenimiento.

**⚠ ADVERTENCIA**

Riesgo de lesiones físicas: La luminaria puede dañarse o convertirse en un objeto inestable si no se la instala correctamente.

- No monte la luminaria a menos de 6" (15 cm) de una superficie combustible.

**NOTA:** Por medio de estas instrucciones, no se pretende cubrir todos los detalles o variaciones en el equipamiento, procedimiento o proceso descritos ni aportar directivas para tratar cualquier posible contingencia durante la instalación, el funcionamiento o el mantenimiento. Cuando se requiera mayor información para tratar un problema que no está cubierto suficientemente para los fines del usuario, contacte a su representante más cercano.

**NOTA:** Esta luminaria se ha enviado completa con una de las varias opciones de montaje. Siga las instrucciones de instalación específicas para la pieza que haya solicitado del catálogo.

**NOTA:** Se deben tomar precauciones para no bajar la luminaria sobre las lentes ópticas ni levantarla en el área de la lente.

**NOTA:** Las especificaciones y dimensiones quedan sujetas a modificaciones sin previo aviso.

**IMPORTANTE:** Lea atentamente antes de instalar la luminaria. Conserve estas instrucciones para tenerlas como referencia futura.

**GENERALES:** Al recibir la luminaria, controle en detalle que no se haya dañado durante su transporte. Si hubiera daños, informe al transportista de la entrega. Compare la descripción del catálogo en el recibo de envío con la etiqueta de la luminaria en el alojamiento para asegurarse de haber recibido la mercadería correcta.

**SEGURIDAD:** Esta luminaria debe cablearse de conformidad con el Código Eléctrico Nacional y las ordenanzas y los códigos locales que correspondan. Se requiere una correcta conexión a tierra para garantizar la seguridad personal. Consulte atentamente el procedimiento de conexión a tierra en la sección de instalación.

**APLICACIONES:** Esta luminaria está diseñada para un servicio de iluminación en exteriores y no debería utilizarse en áreas de poca ventilación o recintos con alta temperatura ambiente. Debe almacenarse en una ubicación seca antes de su instalación. No permita que la luminaria se moje por lluvias, se llene de polvo, ni la exponga a otras condiciones medioambientales similares antes de la instalación y la inserción del fotocontrol o el tapón de cortocircuito (si estuvieran incluidos). No instale la luminaria cerca de materiales combustibles ni la ubique a menos de 6 pulgadas (15 cm) de superficies que bloqueen la circulación del aire. Se obtendrá un mejor resultado si se la instala y se le realiza el servicio de mantenimiento de acuerdo con las siguientes recomendaciones.

## INSTALACIÓN

Esta luminaria se ha enviado completa con una de las varias opciones de montaje. Siga las instrucciones de instalación específicas para la pieza que haya solicitado del catálogo.

**Nota:** Se deben tomar precauciones para no bajar la luminaria sobre las lentes ópticas ni levantarla en el área de la lente.

### Herramientas necesarias

Trinquete, portacasquillos de 3/4 pulgadas, llave de 3/4 pulgadas, destornillador cabeza Phillips n.º 2 y llave de torsión.

### Brazo para montaje en poste (Figura 1. - Figura 5.)

1. El brazo para montaje en postes está diseñado para un poste cuadrado o redondo. Para instalar la luminaria en un poste redondo se deberán retirar las lengüetas troqueladas del brazo de montaje. Sujete la lengüeta troquelada con unas pinzas y despréndala. (Figura 1.)
2. Monte el brazo sobre el poste redondo o cuadrado con los pernos de 1/2" x 1-3/4" y las tuercas incluidos como se indica. Ajuste los pernos con un torque de 40 pies-lb. (55 Nm). (Figura 2.)
3. Doble los cables de la luminaria hacia la puerta de la luminaria cuando deslice la luminaria hacia el brazo de montaje. Ajuste el tornillo Phillips central hasta 20 lb-pulg. (2,3 Nm). (Figura 3.)
4. Conecte los cables en el interior del brazo de montaje. Consulte el diagrama de cableado para conocer las conexiones de la alimentación. Conecte los cables de alimentación a los conectores adecuados de la luminaria: (Figura 4.)
  - Cable de conexión a tierra del lado de la alimentación con el terminal verde de la luminaria.
  - Cable neutro del lado de la alimentación con el terminal blanco de la luminaria.
  - Cable de tensión de línea del lado de la alimentación con el terminal negro de la luminaria.

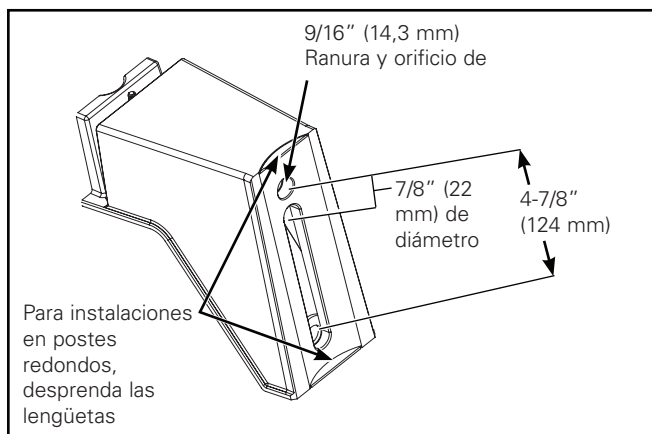


Figura 1.

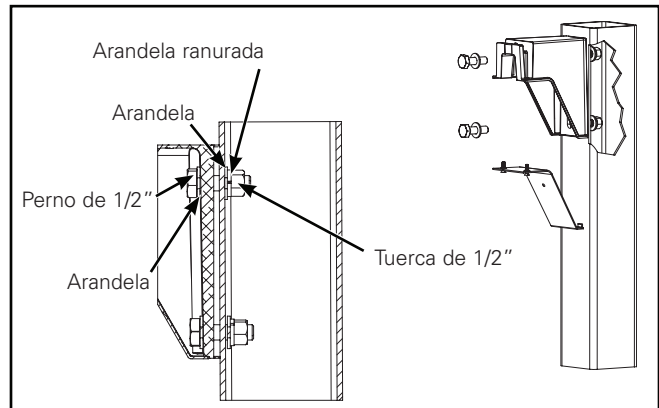


Figura 2.

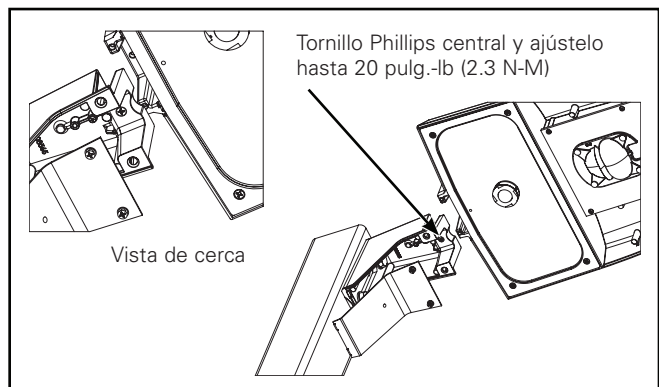


Figura 3.

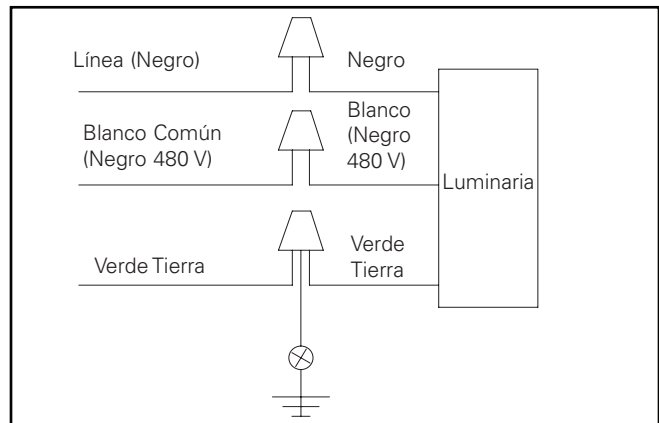


Figura 4.

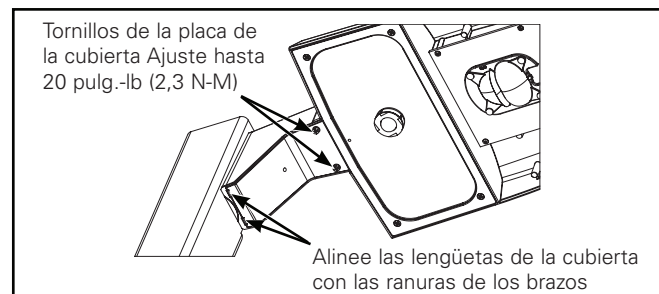


Figura 5.

- Instale la cubierta del brazo y ajuste los tornillos Philips con un torque de 20 pulg.-lb. (2,3 Nm).

**Nota:** Asegúrese de que los terminales del lado de la alimentación de la luminaria no queden "mordidos" ente la cubierta y el brazo de montaje. (Figura 5.)

- Coloque la tapa superior del poste luego de finalizar la instalación y el cableado de la luminaria.

### Herramientas necesarias

Tornillo cabeza Phillips n.º 2, llave de torsión.

**Nota:** Los accesorios y las herramientas para colocar la placa de pared en la pared no están incluidos.

### Montaje en pared (Figura 6.)

- Tire de los cables de alimentación hacia afuera de la caja de derivación (no incluida) y a través del orificio amplio en el centro de la placa de pared.
- Asegure la placa de sujeción a la pared utilizando cuatro pernos (no incluidos)
- Siga las instrucciones del paso 3 al 5 de la configuración del brazo para montaje en poste.

### Herramientas necesarias

Llave allen de 1/4", destornillador Phillips n.º 2, llave de torsión, taladro y broca para taladro de 7/16".

### Montaje en brazo del mástil (Figura 7. y Figura 8.)

- Deslice la unidad de montaje para el brazo del mástil sobre este último (asegurándose de no apretar ninguno de los cables de alimentación). Asegúrese de que el brazo del mástil esté totalmente apoyado en el adaptador para el brazo del mástil, ya que debería quedar contra el adaptador.
- Asegure el adaptador del brazo mástil al brazo con los (4) tornillos de sujeción de 3/8-16 x 3/8". Nivele el adaptador del brazo del mástil mientras ajusta los tornillos de sujeción. Ejerza torsión a 120 pulg./lb.
- Perfore un orificio de 7/16" a través del brazo mástil y coloque el perno de 3/8" y la tuerca. Tenga cuidado cuando realice la perforación para no dañar ningún cable dentro del brazo mástil. Ejerza torsión a 120 pulg./lb.
- Abra la puerta de la luminaria aflojando los (4) tornillos Phillips (o las tuercas mariposa si estuvieran incluidas) de la puerta. (Figura 8.)
- Quite la arandela aislante en la parte trasera para los cables de la luminaria. (Figura 8.)
- Pliegue los cables de las luminarias y los cables del adaptador para brazo mástil para sacarlos del camino y deslice la luminaria sobre el adaptador para el brazo mástil. Ajuste los tres tornillos Phillips hasta 20 pulg. libras (2.3 N-M) e instale el tapón de plástico sobre el tornillo central. (Figura 7.)

- Conecte los cables en el interior de la luminaria. Consulte el diagrama de cableado para conocer las conexiones de la alimentación. Conecte los cables de alimentación a los conectores adecuados de la luminaria: (Figura 4.)

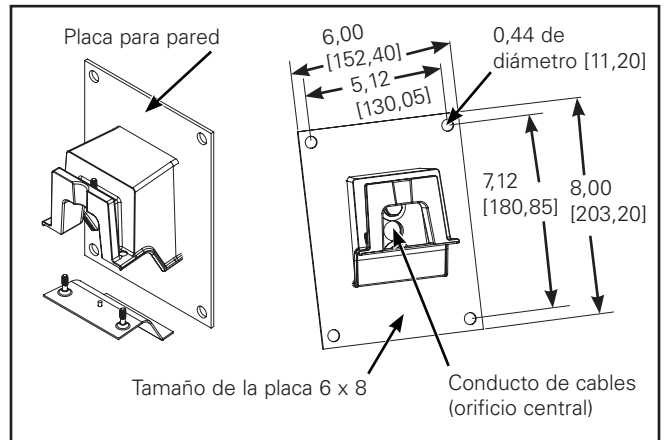


Figura 6.

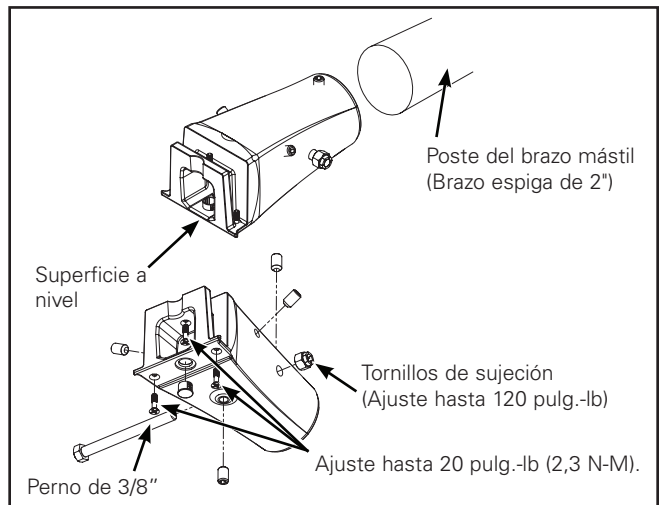


Figura 7.

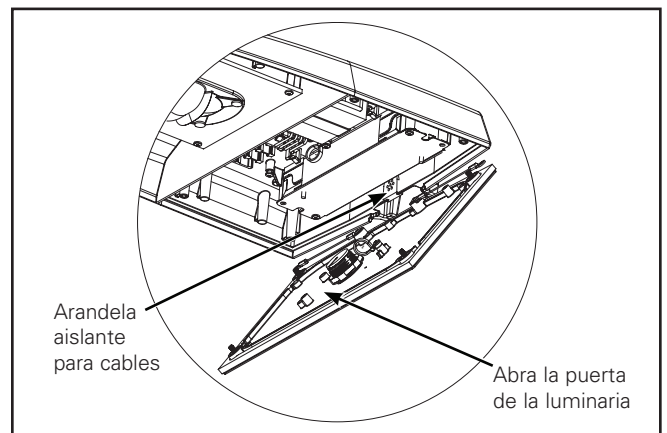


Figura 8.

## Instrucciones de instalación - Prevail/USSL

- Cable de conexión a tierra del lado de la alimentación con el terminal verde de la luminaria.
  - Cable neutro del lado de la alimentación con el terminal blanco de la luminaria.
  - Cable de tensión de línea del lado de la alimentación con el terminal negro de la luminaria.
8. Introduzca los cables en la luminaria y coloque la puerta. Ajuste los (4) tornillos de la puerta de la luminaria hasta 20 pulg.-lb (o ajuste los tornillos mariposa de la puerta).

### Herramientas necesarias

Tornillo cabeza Phillips n.º 2 y pinzas.

### Pantalla lateral del alojamiento (Figura 9. y Figura 10.)

1. Quite las tachuelas de plástico en el lado de la óptica. (Figura 9.)

**Nota:** Las ópticas se fijan permanentemente a la luminaria. NO intente quitar las ópticas. Las ópticas no se pueden girar.

2. Instale la pantalla lateral del alojamiento con los tornillos Phillips n.º 10 x 1/2". Ajuste hasta que la pantalla lateral del alojamiento esté apretada. No la sobreajuste.

**Nota:** La pantalla lateral del alojamiento SOLO se debe instalar en el lado trasero de la óptica, como se muestra. NO instalar en el otro lado de la óptica. (Figura 10.)

### Orientación del fotocontrol (si estuviera incluido) (Figura 11.)

**Nota:** El procedimiento de orientación solo es necesario para los fotocontroles que requieren, específicamente, que la celda apunte hacia el norte. De lo contrario, la orientación seleccionada previamente en fábrica funcionará adecuadamente. Siga las instrucciones recomendadas por el proveedor del fotocontrol respecto de su proximidad a las fuentes de iluminación. La posición final del fotocontrol puede verse afectada por señalizaciones iluminadas, reflexiones en las superficies del edificio, reflectores, ramas de árboles, etc.

1. Afloje los dos tornillos para poder girar el receptáculo.
2. Inserte el destornillador en la ranura central y gire el receptáculo hasta que la flecha de indicación apunte hacia el norte.
3. Vuelva a ajustar los tornillos.
4. Inserte el control fotoeléctrico (o el tapón de cortocircuito) en el receptáculo y gírelo a la posición de bloqueo.

**Nota:** El fotocontrol (no incluido) debe contener una junta suave y elástica ajustada a la parte inferior de su superficie para garantizar un apropiado sellado hermético entre el control y el receptáculo.

**Nota:** Siempre utilice un fotocontrol apto para 120 V a 277 V. Las luminarias que solicite con conexión de alimentación de 347 V o 480 V usarán un fotocontrol de 120 V a 277 V. La luminaria se conecta al fotocontrol después del transformador (347 V y 480 V solamente).

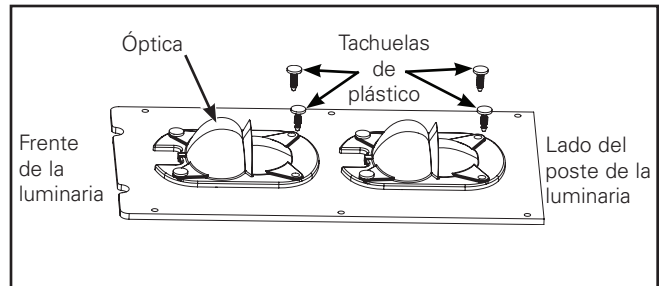


Figura 9.

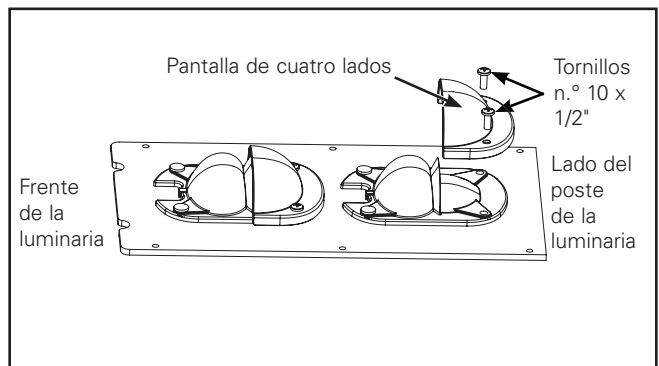


Figura 10.

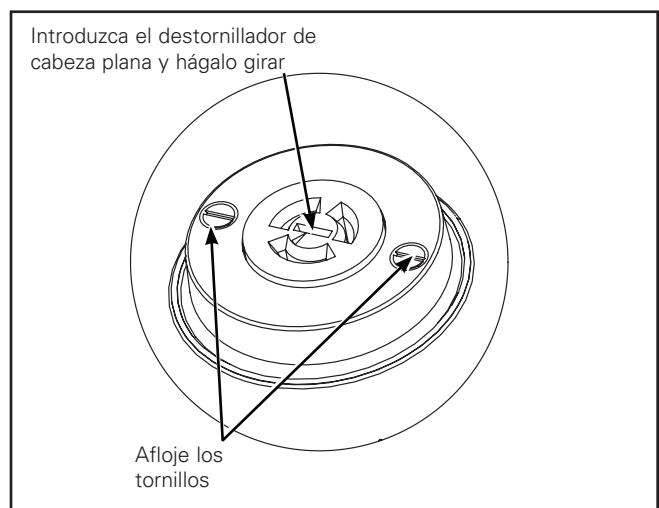


Figura 11.

## Warranties and Limitation of Liability

Please refer to [www.cooperlighting.com](http://www.cooperlighting.com) for our terms and conditions.

## Garanties et limitation de responsabilité

Veuillez consulter le site [www.cooperlighting.com](http://www.cooperlighting.com) pour obtenir les conditions générales.

## Garantías y Limitación de Responsabilidad

Visite [www.cooperlighting.com](http://www.cooperlighting.com) para conocer nuestros términos y condiciones.

**Cooper Lighting Solutions**  
1121 Highway 74 South  
Peachtree City, GA 30269  
P: 770-486-4800  
[www.cooperlighting.com](http://www.cooperlighting.com)

© 2020 Cooper Lighting Solutions  
All Rights Reserved  
Printed in USA  
Imprimé aux États-Unis  
Impreso en los EE. UU.  
Publication No. IB500002EN  
December 17, 2015

Cooper Lighting Solutions is a registered trademark  
All trademarks are property of their respective owners.

Cooper Lighting Solutions est une marque de commerce déposée. Toutes les autres marques de commerce sont la propriété de leur propriétaire respectif.

Cooper Lighting Solutions es una marca comercial registrada. Todas las marcas comerciales son propiedad de sus respectivos propietarios.

Product availability, specifications, and compliances are subject to change without notice.

La disponibilité du produit, les spécifications et les conformités peuvent être modifiées sans préavis.

La disponibilidad de productos, las especificaciones y los cumplimientos están sujetos a cambio sin previo aviso.