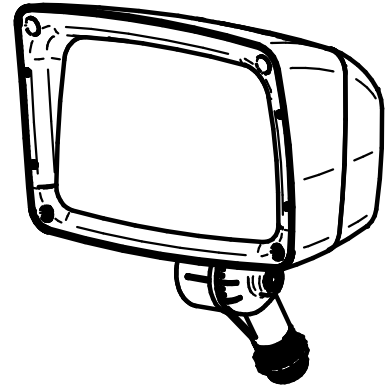


SAVE THESE INSTRUCTIONS



**HUBBELL**  
Outdoor Lighting



READ THOROUGHLY BEFORE INSTALATION

**WARNING!** Fixtures must be grounded and installed in accordance with the National Electrical Code and all local codes. Failure to do so may increase the **RISK OF PERSONAL INJURY, PROPERTY DAMAGE, FIRE AND DEATH.** Install and use so fixture failures do not cause a hazard and use only in environments for which the product is specifically marked.

**WARNING!** This product contains chemicals known to the State of California to cause cancer, birth defects, and/or other reproductive harm. Thoroughly wash hands after installing, handling, cleaning, or otherwise touching this product.

**WARNING!** Dangerous voltage exist within the unit and all precautions usually observed in handling high voltage equipment should be observed when replacing light engine or otherwise servicing luminaires. Disregarding this warning could result in electrical shock and possible injury to the individual installing or servicing this equipment. Installation and servicing should be done by qualified personnel.

**CAUTION!** Follow ALL luminaire recommendations, product markings, instructions, restrictions and warnings regarding luminaire operation and burning position. Luminaire label shows electrical and environmental requirements and restrictions.

**NOTE!** This luminaire is designed for outdoor lighting applications with ambient temperatures not exceeding 40°C (104°F).

All electrical work must be done by a qualified electrician.

Turn off electric power to all affected circuits and allow to cool before installation or servicing.

A regularly scheduled maintenance program should be established to retain optimum light output and reduce heat retention. Dusting with a soft, clean, dry cloth is normally sufficient for the optical system. Any accumulation of dust or dirt should be removed regularly.

Carefully read these instructions before installing product. If you do not understand these instructions, before starting any work, contact your Hubbell Lighting distributor or techsupport@hubbell-ltg.com or (864) 678-1000

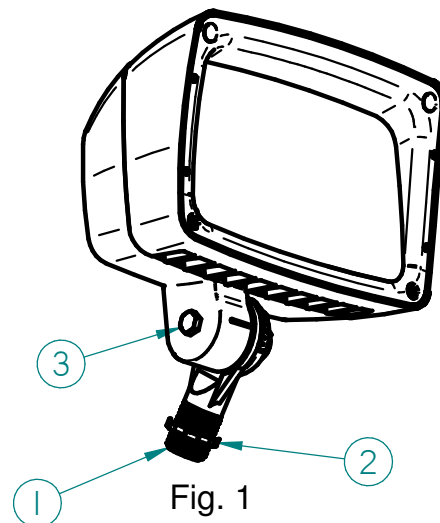
Give instructions to facility owner/manager for future reference.

**Mounting The Fixture (See Fig. 1)**

- Turn off power to electrical connections.
- Wiring must be performed by a qualified electrician.
- Make electrical connections according to the local and National Electrical Codes.
- Remove fixture from packaging along with hardware bag.
- There are three wires coming out of this fixture:
  - Black Wire - Line Voltage
  - White Wire - Neutral
  - Green Wire - Ground

Connect these wires to the supply wires using the wire nuts provided in the hardware bag.

- Thread fixture onto electrical box using the 1/2-14 threads on knuckle (Item 1 in Fig. 1).
- Once fixture is pointing in the desired direction, tighten the lock nut (Item 2 in Fig. 1) to the electrical box to prevent any further rotation.
- Loosen the bolt (Item 3 in Fig. 1) on the knuckle using a 7/16" wrench to allow the fixture to be aimed up or down.
- Once the fixture is aimed at the desired target, tighten the bolt (Item 3 in Fig. 1) on the knuckle.



SAVE THESE INSTRUCTIONS

**Mounting The Visor (See Fig. 2 and Fig. 3)**

- Turn off power to electrical connections.
- Remove fixture from packaging along with hardware bag.
- Using an 1/8" diameter drill bit, drill the desired mounting locations as shown in Fig. 2.
- Mount the Visor with #4 machine screws, 3/8" long. There is a tapped hole underneath the clear lens. See Fig. 3.

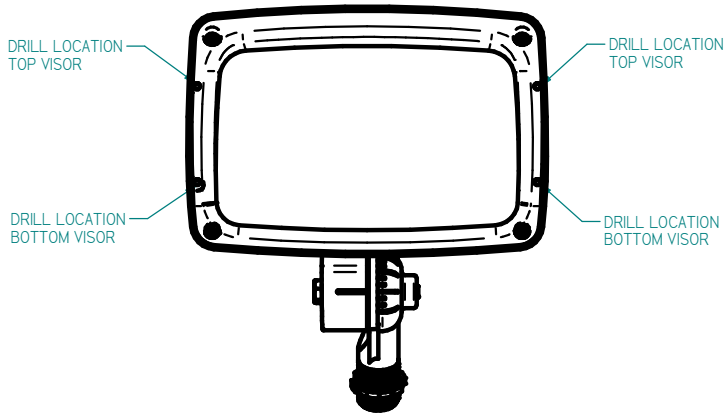


Fig. 2

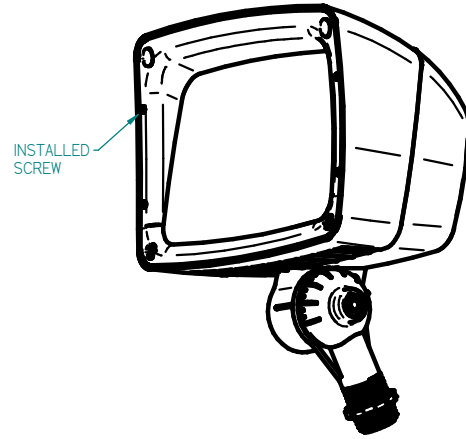


Fig. 3

**Installing the Photocontrol (See Fig. 4 and Fig. 5)**

- Turn off power to electrical connections.
- Wiring must be performed by a qualified electrician.
- Remove fixture from packaging along with hardware bag.
- Using a phillips head screw driver, remove the 4-Screws and Hole Plug shown in Fig. 4.
- Mount the Photocontrol in the hole where the plug was removed.
- Connect the Photocontrol as shown in Fig. 5A or Fig 5B.
- Reinstall the Rear Housing and tighten the 4-Screws shown in Fig. 4.

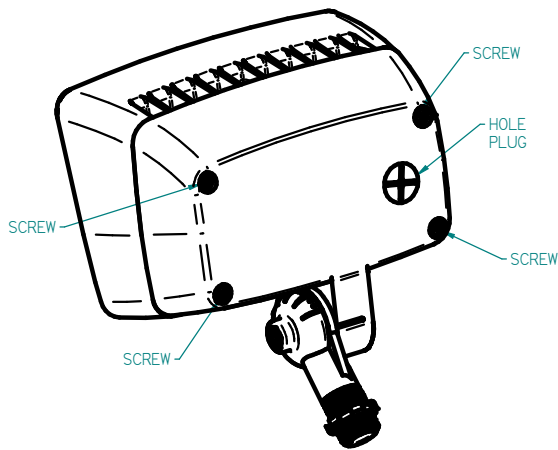


Fig. 4

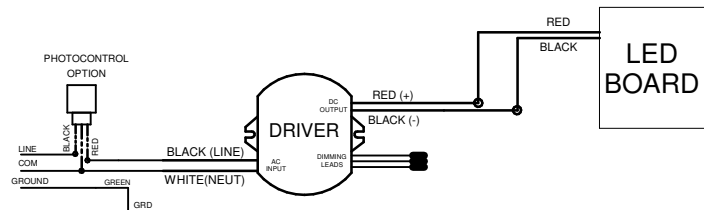


Fig 5A: WIRING DIAGRAM FOR FSL FLOOD

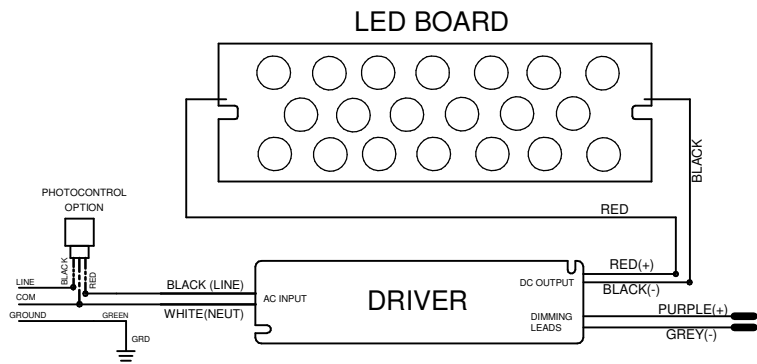


Fig 5B: WIRING DIAGRAM FOR FML FLOOD

**NOTES:**

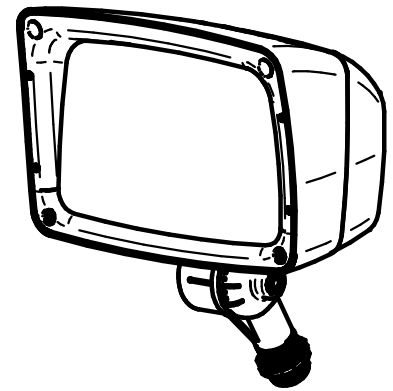
For replacement LED Assemblies and Drivers please contact Hubbell Lighting for any replacement parts. Contact your local distributor or agent to confirm parts availability prior to ordering replacement parts.



## SAUVEGARDEZ CES INSTRUCTIONS



**HUBBELL**  
Outdoor Lighting



## À LIRE ATTENTIVEMENT AVANT D'INSTALLER

**AVERTISSEMENT!** Les appareils d'éclairages doivent être mis à la terre et installés selon le Code canadien de l'électricité et tous les codes locaux. Ne pas se conformer à ces codes pourrait conduire à **DES SECOURS ÉLECTRIQUES ET UN DANGER DE MORT OU D'INCENDIE**. Installez l'appareil d'éclairage seulement dans les environnements pour lesquels il est marqué, et de façon qu'un défaut ne puisse devenir un danger.

**AVERTISSEMENT!** Ce produit contient des produits chimiques reconnus par l'état de la Californie causer le cancer, des malformations congénitales et d'autres sévices à la reproduction. Bien se laver les mains après l'installation, le nettoyage ou après avoir touché le produit (particulièrement s'il est brisé).

**AVERTISSEMENT!** Une tension dangereuse est présente dans cet appareil. Toutes les précautions normalement prises en présence d'appareillage à tension secteur sont de mise lors du remplacement de l'ensemble d'éclairage à DEL ou de tout entretien des luminaires. Ne pas respecter le présent avertissement pourrait conduire à une décharge électrique et blessure au personnel d'installation ou d'entretien. L'installation et l'entretien doivent être faits par un personnel qualifié.

**ATTENTION!** Suivre toutes les indications, marquages, instructions, restrictions et recommandations concernant l'utilisation du luminaire ainsi que les dégagements requis et les précautions pour ne pas vous brûler. L'étiquette apposée sur le luminaire indique les exigences électriques et environnementales ainsi que les restrictions applicables.

**REMARQUE!** Le présent luminaire est conçu pour applications d'éclairage extérieures de température ambiante ne dépassant pas 40 °C (104°F).

Tous les raccordements électriques doivent être faits par un électricien certifié.

Avant de faire l'entretien, coupez la source de courant et laissez se refroidir le luminaire.

Un programme d'entretien régulier devrait être établi pour conserver la luminosité optimale et réduire l'accumulation de chaleur. Un chiffon doux et propre est normalement suffisant pour dépolir le système optique. Toute accumulation de poussière ou saleté doit être retirée de façon régulière.

Lire attentivement les présentes instructions avant d'installer le produit. Si vous ne comprenez pas les présentes instructions, communiquez avec votre distributeur de produits Hubbell Lighting, ou avec techsupport@hubbell-ltg.com ou (864) 678-1000 au téléphone.

Remettre les présentes instructions au propriétaire ou gestionnaire des installations pour référence ultérieure.

**Installation de l'appareil d'éclairage (voir Fig. 1)**

- Pour connecter les fils d'entrée, couper l'alimentation électrique.
- Le câblage doit être effectué par un électricien certifié.
- L'installation électrique doit être en conformité avec les codes d'électricité national et local
- Déballer le luminaire et son sac de quincaillerie.
- Trois fils sortent du luminaire ::  
Noir - fil vivant  
Blanc - fil de neutre  
Vert - fil de mise à la terre
- À l'aide de marrettes fournies (dans le sac de quincaillerie), connecter ces fils aux fils d'alimentation.
- Visser l'entrée à rotule 1/2-14 fileté dans le boîtier électrique (Item 1 de Fig. 1).
- Une fois que le projecteur pointe dans la direction désirée, vissez l'écrou de blocage (Item 2 de Fig. 1) sur le boîtier pour prévenir le changement d'orientation.
- À l'aide d'une clé de 7/16 po (11 mm), desserrer le boulon de la rotule (Item 3 de Fig. 1) pour permettre de changer l'angle du projecteur.
- Lorsque dirigé à l'aire désirée, resserrer le boulon. (Item 3 de Fig. 1).

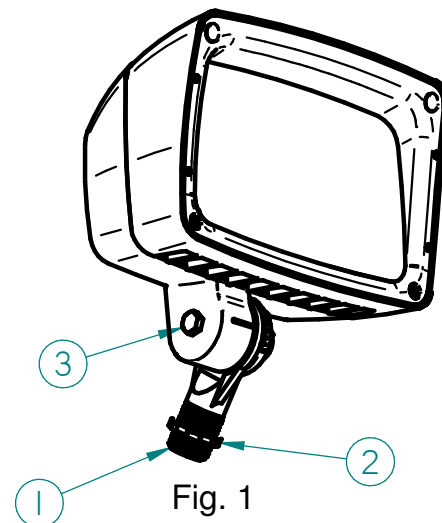


Fig. 1

SAUVEGARDEZ CES INSTRUCTIONS

Installation de la visière (voir Fig. 2 et Fig. 3)

- Pour connecter les fils d'entrée, couper l'alimentation électrique.
- Déballez le luminaire et son sac de quincaillerie.
- À l'aide d'une perceuse et foret de 1/8 po (3 mm), percez les endroits indiqués à la figure 2.
- Monter la visière à l'aide de vis de mécanique no 4 de 3/8 po (9,5 mm) de longueur. Derrière la lentille de plastique se trouve des trous taraudés. Voir Fig. 3

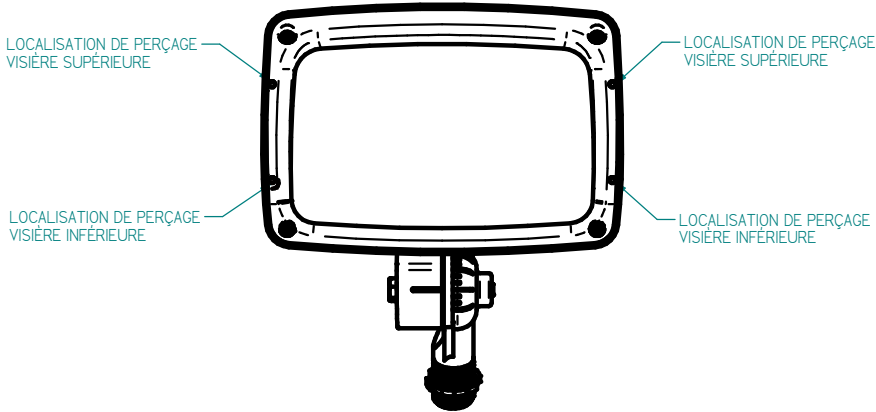


Fig. 2

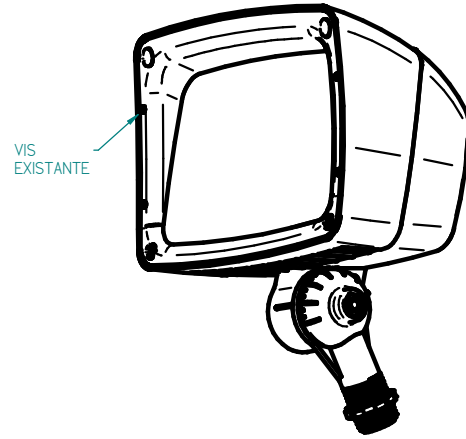


Fig. 3

Installation de la cellule photoélectrique (voir Fig. 4 et Fig. 5)

- Pour connecter les fils d'entrée, couper l'alimentation électrique.
- Le câblage doit être effectué par un électricien certifié.
- Déballez le luminaire et son sac de quincaillerie.
- À l'aide d'un tournevis Phillips, déposer les quatre (4) vis et la pièce d'obturation vissée montrées à la figure 4 et déposer le boîtier arrière du projecteur.
- Visser la cellule photoélectrique dans le trou dégagé.
- Raccorder la cellule photoélectrique selon le diagramme 5A ou 5B.
- Reposer le boîtier arrière et visser les quatre (4) vis montrées à la figure 4.

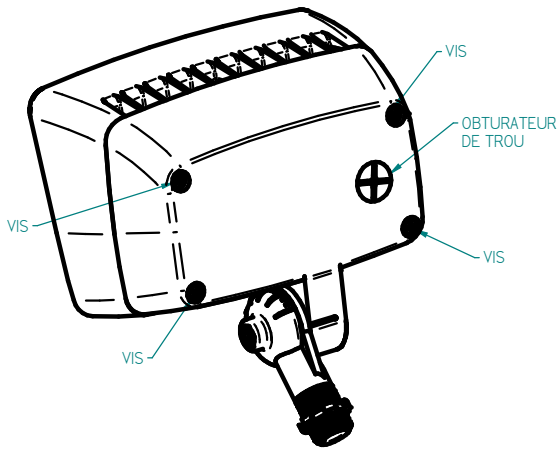


Fig. 4

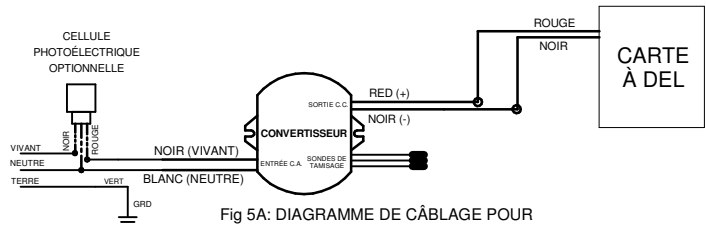


Fig 5A: DIAGRAMME DE CÂBLAGE POUR PROJECTEUR FSL

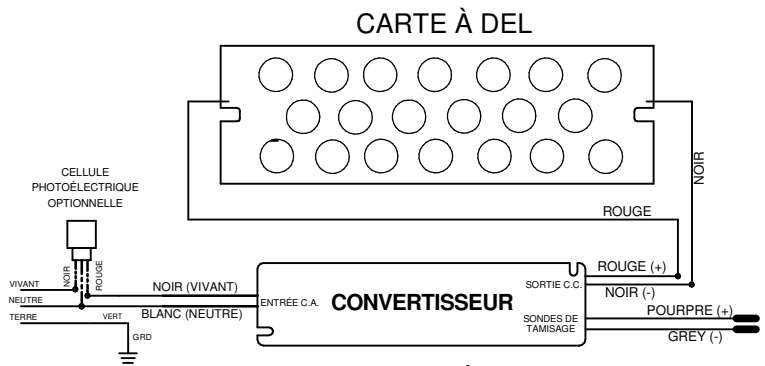


Fig 5B: DIAGRAMME DE CÂBLAGE POUR PROJECTEUR FML

**REMARQUES:**

Pour toute pièce de remplacement comme l'ensemble à DEL ou le convertisseur d'alimentation, veuillez communiquer avec Hubbell Lighting. Avant de commander, veuillez communiquer avec votre distributeur ou agent local pour confirmer la disponibilité des pièces.

