



- en** Circuit Breakers and Automatic Switches
- fr** Disjoncteurs et interrupteurs-sectionneurs
- es** Interruptores automáticos e interruptores en carga
- zh** 断路器和自动转换开关



www.se.com	
en	DOCA0094EN / DOCA0095EN
fr	DOCA0094FR / DOCA0095FR
es	DOCA0094ES / DOCA0095ES
zh	DOCA0094ZH / DOCA0095ZH

Scan the QR code on the product for additional product information. /
 Escanee el código QR del producto para obtener información adicional sobre el producto. /
 Scannez le code QR sur le produit pour obtenir des informations supplémentaires concernant le produit. /
 扫描产品上的二维码以获取其他产品信息。

For information about other products, see our website: <https://www.se.com/> /
 Para obtener información sobre otros productos, visite nuestro sitio web: <https://www.se.com/> /
 Pour des informations sur nos autres produits, veuillez consulter notre site web: <https://www.se.com/> /
 有关其他产品的信息, 请访问我们的网站: <https://www.se.com/>

? → www.se.com > support >... / Schneider Electric Customer Support

<p>Before starting the installation read and understand all instructions. Retain instructions for future use.</p> <p>PLEASE NOTE</p> <ul style="list-style-type: none"> Electrical equipment should be installed, operated, serviced, and maintained only by qualified personnel. The product has been designed for environment A (Class A, IEC 60947-1). Use of this product in environment B (Class B, IEC 60947-1) may cause unwanted electromagnetic disturbances in which case the user may be required to take adequate mitigation measures. No responsibility is assumed by Schneider Electric for any consequences arising out of the use of this material. All pertinent state, regional, and local safety regulations must be observed when installing and using this product. 	<p>Avant de commencer l'installation, vous devez lire et comprendre toutes les instructions. Instruction de service à conserver pour usage ultérieur.</p> <p>REMARQUE IMPORTANTE</p> <ul style="list-style-type: none"> L'installation, l'utilisation, la réparation et la maintenance des équipements électriques doivent être assurées par du personnel qualifié uniquement. Le produit a été conçu pour un environnement A (Classe A, IEC 60947-1). L'utilisation de ce produit dans un environnement B (Classe B, IEC 60947-1) peut causer des perturbations électromagnétiques non désirées qui, dans ce cas, peuvent obliger l'utilisateur à prendre des mesures d'atténuation appropriées. Schneider Electric décline toute responsabilité quant aux conséquences de l'utilisation de ce matériel. Toutes les réglementations locales, régionales et nationales pertinentes doivent être respectées lors de l'installation et de l'utilisation de ce produit. 	<p>Antes de comenzar la instalación, lea y comprenda todas las instrucciones. Guarde la hoja de instrucciones para utilizarla en el futuro.</p> <p>TENGA EN CUENTA</p> <ul style="list-style-type: none"> Solo el personal cualificado debe instalar, manipular y reparar el equipo eléctrico, así como realizar el mantenimiento de este. El producto ha sido diseñado para un entorno A (Clase A, IEC 60947-1). El uso de este producto en entornos de clase B (Clase B, IEC 60947-1) puede provocar perturbaciones electromagnéticas no deseadas. En ese caso, puede que sea necesario que el usuario tome las medidas de atenuación adecuadas. Schneider Electric no se hace responsable de ninguna de las consecuencias del uso de este material. Al instalar y utilizar este producto es necesario tener en cuenta todas las regulaciones sobre seguridad correspondientes, ya sean regionales, locales o estatales. 	<p>在开始安装之前, 请阅读并理解所有说明。 请保管好此说明书以供将来使用。</p> <p>请注意</p> <ul style="list-style-type: none"> 电气设备的安装、操作、维修和维护工作 仅限于合格人员执行。 产品设计用于环境 A (IEC 60947-1 A 类)。在 B 类环境下 (IEC 60947-1 B 类) 使用此产品可能会导致有害的电磁干扰, 此时用户可能必须采取适当的缓解措施。 Schneider Electric 不承担由于使用本资料所引起的任何后果。 在安装和使用本产品时, 必须遵守国家、地区和当地的所有相关的安全法规。
---	---	---	---

⚠️ ⚠️ DANGER / PELIGRO / 危险

<p>HAZARD OF ELECTRIC SHOCK, EXPLOSION OR ARC FLASH</p> <ul style="list-style-type: none"> Apply appropriate personal protective equipment (PPE) and follow safe electrical work practices. See NFPA 70E, CSA Z462, NOM 029-STPS or local equivalent. This equipment must only be installed and serviced by qualified electrical personnel. Turn off all power supplying this equipment before working on or inside equipment. Always use a properly rated voltage sensing device to confirm power is off. Replace all devices, doors, and covers before turning on power to this equipment. Beware of potential hazards, and carefully inspect the work area for tools and objects that may have been left inside the equipment. <p>Failure to follow these instructions will result in death or serious injury.</p>	<p>RISQUE D'ÉLECTROCUTION, D'EXPLOSION OU ÉCLAIR D'ARC ÉLECTRIQUE</p> <ul style="list-style-type: none"> Portez un équipement de protection individuel (EPI) adapté et respectez les consignes de sécurité électrique courantes. Reportez-vous aux normes NFPA 70E, CSA Z462, NOM 029-STPS ou aux codes locaux en vigueur. Seul un personnel qualifié doit effectuer l'installation et l'entretien de cet équipement. Débranchez toutes les sources d'alimentation de cet équipement avant d'effectuer toute opération interne ou externe sur celui-ci. Utilisez toujours un dispositif de détection de tension ayant une valeur nominale appropriée pour vous assurer que l'alimentation est coupée. Remplacez tous les dispositifs, les portes et les capot avant de mettre l'équipement sous tension. Faites attention aux dangers potentiels et inspectez attentivement la zone de travail pour vous assurer qu'aucun outil ou objet n'est resté à l'intérieur de l'équipement. <p>Le fait de ne pas suivre ces instructions entrainera des blessures graves, voire mortelles.</p>	<p>PELIGRO DE DESCARGA ELÉCTRICA, EXPLOSIÓN O DESTELLO POR ARQUEO</p> <ul style="list-style-type: none"> Utilice equipo de protección personal (EPP) apropiado y siga las prácticas de seguridad eléctricas establecidas. Consulte las normas NFPA 70E, CSA Z462, NOM-029-STPS u otros códigos locales correspondientes. Solo personal electricista cualificado deberá instalar y reparar este equipo. Desconecte todas las fuentes de alimentación del equipo antes de realizar cualquier trabajo en él. Siempre utilice un dispositivo detector de tensión nominal adecuado para confirmar la desenergización del equipo. Vuelva a colocar todos los dispositivos, las puertas y las cubiertas antes de volver a energizar el equipo. Tenga cuidado con los riesgos potenciales, e inspeccione cuidadosamente la zona de trabajo para comprobar si han quedado herramientas y objetos dentro del equipo. <p>El incumplimiento de estas instrucciones podrá causar la muerte o lesiones serias.</p>	<p>电击、爆炸或弧闪的危险</p> <ul style="list-style-type: none"> 采用适当的个人防护设备 (PPE) 并遵循 电气作业安全守则。请参阅 NFPA 70E, CSA Z462, NOM 029-STPS 或当地对应的 标准。 只有具备相应资质的电气人员才能安装和 维修该设备。 在该设备表面或内部工作之前, 请关闭 设备的全部电源。 确保使用合适的额定电压传感器确认 电源 已关闭。 更换所有设备、门和盖, 然后再打开 该设 备的电源。 注意潜在危险, 仔细检查作业区, 以免将 工具和物件遗忘在设备内部。 <p>不遵循上述说明将导致人员伤亡。</p>
---	--	--	--

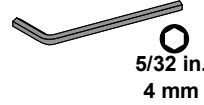
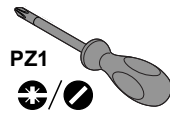
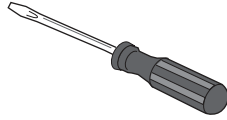
WARNING: This product can expose you to chemicals including DINP, which is known to the State of California to cause cancer, and DIDP which is known to the State of California to cause birth defects or other reproductive harm. For more information go to: www.P65Warnings.ca.gov.

ADVERTENCIA: Este producto puede exponerle a químicos incluyendo DINP, que es (son) conocido(s) por el Estado de California como causante(s) de cáncer y DIDP, que es (son) conocido(s) por el Estado de California como causante(s) de defectos de nacimiento u otros daños reproductivos. Para mayor información, visite : www.P65Warnings.ca.gov.

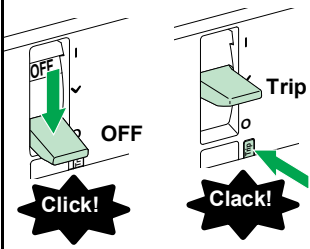
AVERTISSEMENT: Ce produit peut vous exposer à des agents chimiques, y compris DINP, identifiés par l'État de Californie comme pouvant causer le cancer et DIDP, identifiés par l'État de Californie comme pouvant causer des malformations congénitales ou autres troubles de l'appareil reproducteur. Pour de plus amples informations, prière de consulter: www.P65Warnings.ca.gov.

警告: 使用本产品会使您接触化学物质, 包括会导致癌症的 DINP (已告知加利福尼亚州) 和会导致出生缺陷或其他生殖危害的 DIDP (已告知加利福尼亚州)。有关更多信息, 请访问: www.P65Warnings.ca.gov.

1 Necessary Tools / Outils nécessaires / Herramientas necesarias / 必备工具



2 Before Working on Equipment / Avant de travailler sur cet équipement / Antes de trabajar en el equipo / 设备操作前的准备工作



- en**
1. Turn off all power supplying this equipment before working on or inside equipment.
 2. Turn off or use push-to-trip button to trip circuit breaker.
 3. Use a properly rated voltage sensing device to confirm power is off.

- fr**
1. Débranchez toutes les sources d'alimentation de cet équipement avant d'effectuer toute opération interne ou externe sur celui-ci.
 2. Ouvrez le disjoncteur ou appuyez sur le bouton push-to-trip pour le faire déclencher.
 3. Utilisez un dispositif de détection de tension ayant une valeur nominale appropriée pour vous assurer que l'alimentation est coupée.

- es**
1. Antes de trabajar con el equipo o en su interior, apáguelo.
 2. Desconecte el interruptor automático o utilice el botón de test para disparar el interruptor automático.
 3. Utilice un dispositivo de detección de tensión de capacidad adecuada para confirmar la ausencia de alimentación eléctrica.

- zh**
1. 在设备上或其内部作业之前, 请先关闭设备的所有电源。
 2. 关闭电源或者使用脱扣测试按钮使断路器脱扣。
 3. 使用适当的额定电压传感器确认电源已关闭。

3 Safety Clearances / Périimètre de sécurité / Distancia de seguridad / 必备工具

⚠️ DANGER / PELIGRO / GEFAHR / 危险

HAZARD OF ELECTRIC SHOCK, EXPLOSION OR ARC FLASH

Install circuit breaker so minimum clearance distance to grounded metal is maintained.

Failure to follow these instructions will result in death or serious injury.

RISQUE D'ÉLECTROCUTION, D'EXPLOSION OU ÉCLAIR D'ARC ÉLECTRIQUE

Installez le disjoncteur de sorte qu'une distance d'isolement minimale avec les masses métalliques à la terre soit maintenue.

Le fait de ne pas suivre ces instructions entrainera des blessures graves, voire mortelles.

PELIGRO DE DESCARGA ELÉCTRICA, EXPLOSIÓN O DESTELLO POR ARQUEO

Instale el interruptor automático de manera que se conserve la distancia mínima de espacio libre a las partes metálicas conectadas a tierra.

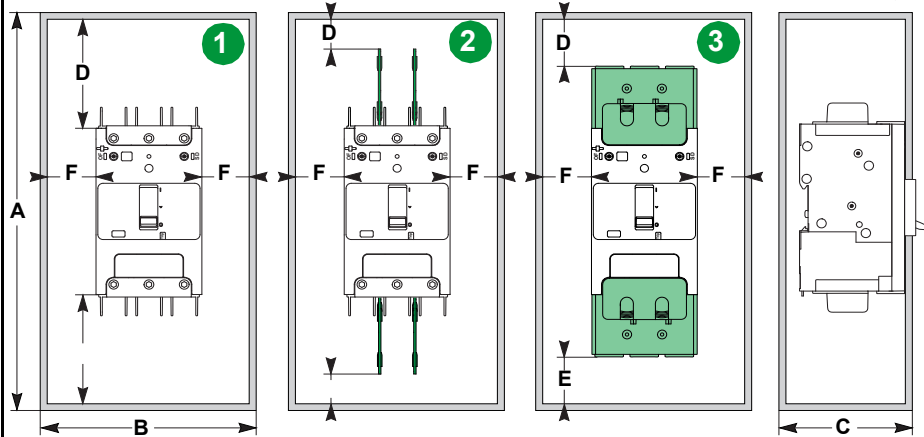
El incumplimiento de estas instrucciones podrá causar la muerte o lesiones serias.

电击、爆炸或弧闪的危险

安装断路器时，应使之与接地金属维持最小间距。

不遵循上述说明将导致人员伤亡。

3.1 Minimum Clearances / Distances minimales / Separaciones mínimas / 最小间隙

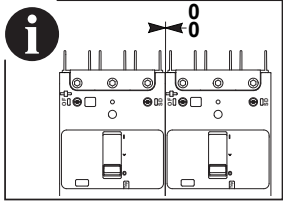


Standard (80% rated current)
Standard (courant assigné à 80%) /
Estándar (80% corriente nominal) /
标准 (80% 额定电流)

A	B	C
14.6 in. 371 mm	8.5 in. 216 mm	3.16 in. 80 mm

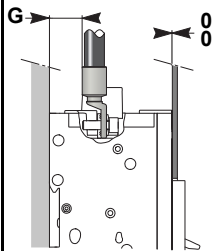
100% rated current / Courant assigné à 100% /
100% corriente nominal / 100% 额定电流

	A	B	C
3P	18.13 in. 461 mm	8.63 in. 219 mm	4.13 in. 105 mm



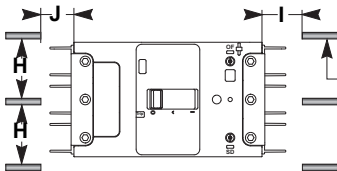
	Painted sheet metal / Tôle peinte / Lámina metálica pintada / 喷漆钣金			Bare sheet metal / Tôle nue / Lámina metálica sin pintar / 喷漆金属片		
	D	E	F	D	E	D
1 No accessories / Sin accesorios / Nessun accessorio / 裸露金属片	1.18 in. 30 mm	0.19 in. 5 mm	0 0	1.57 in. 40 mm	0.19 in. 5 mm	0.19 in. 5 mm
2 Interphase barriers / Separadores de fase / Separatori di fase / 相间隔板	0 0	0 0	0 0	0 0	0 0	0.19 in. 5 mm
3 Long terminal shield / Cubrebornes largo / Copertura morsettiera lunga / 长端子罩盖	0 0	0 0	0 0	0 0	0 0	0.19 in. 5 mm

3.2 Compression Lug Safety Clearance / Distance d'isolement des bornes pour cosses / Distancia de seguridad para bornas cable con terminal 接线端子安全间距



If G < 0.37 in. (< 9.5 mm) : an insulating screen or long terminal shield is required. /
Si G 0.37 in. (< 9.5 mm) : écran d'isolement ou cache-borne long obligatoire. /
Si G < 0.37 in. (< 9.5 mm) : es obligatorio el uso de una pantalla aislante o un cubrebornes largo. /
如果 G 0.37 in. (< 9.5 mm) : 必须使用绝缘屏或长端子屏蔽罩。

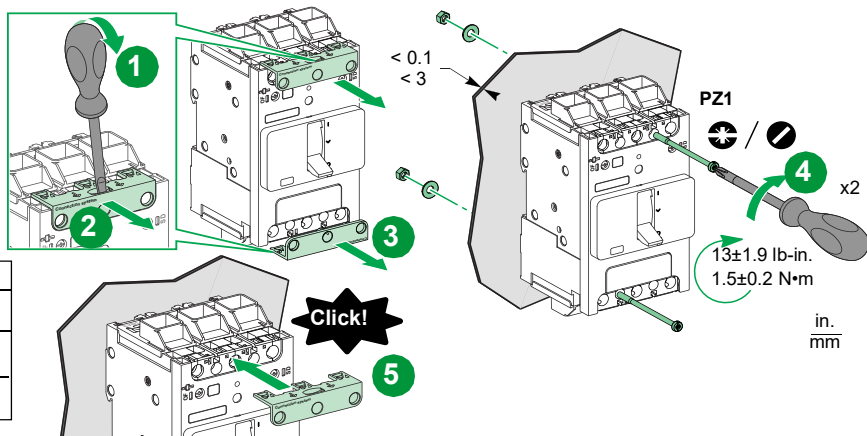
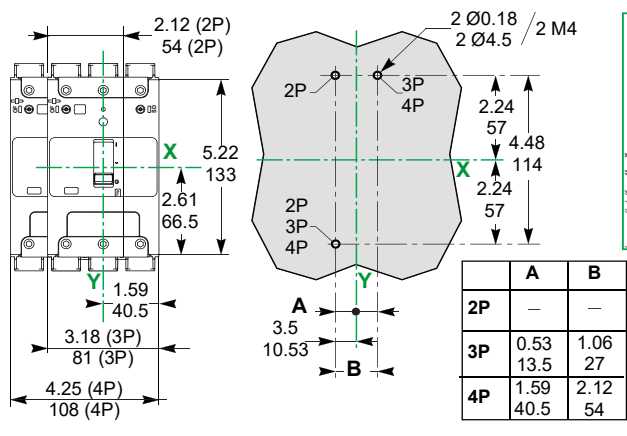
3.3 Live Part Minimum Safety Clearances Required / Distances d'isolement minimales du jeu de barres nues sous tension / Distancias de seguridad mínimas obligatorias para las partes activas / “要求的” 删除带电部件最小安全距离



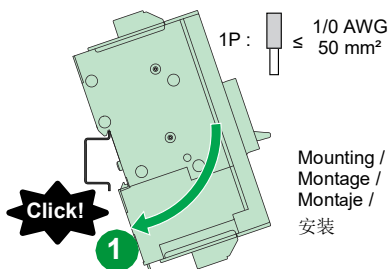
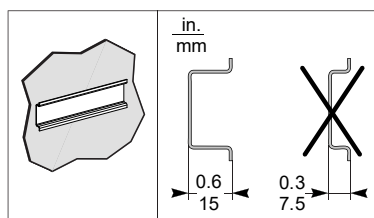
en Live parts.
fr Jeu de barres nues sous tension.
es Partes activas.
zh 带电部件。

	H ≤ 2.36 in. (60 mm)		H > 2.36 in. (60 mm)	
	I	J	I	J
V ≤ 600Y/347 V (UL) 690 V (IEC)	7.87 in. 200 mm	3.94 in. 100 mm	4.72 in. 120 mm	2.36 in. 60 mm

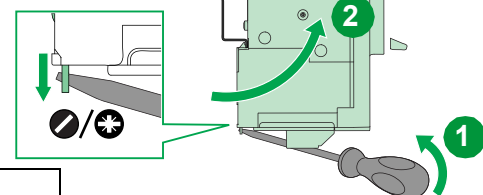
4 Installation / Installation / Instalación / 安装



4.2 DIN Rail / Rail DIN / Carril DIN / DIN 导轨



Dismounting /
Démontage /
Desmontaje /
拆卸



PLEASE NOTE

For DIN rail mounting, cable cross-sectional area should not exceed 1/0 AWG (50 mm²).

REMARQUE IMPORTANTE

Pour un montage sur rail DIN, la section des câbles ne doit pas dépasser 1/0 AWG (50 mm²).

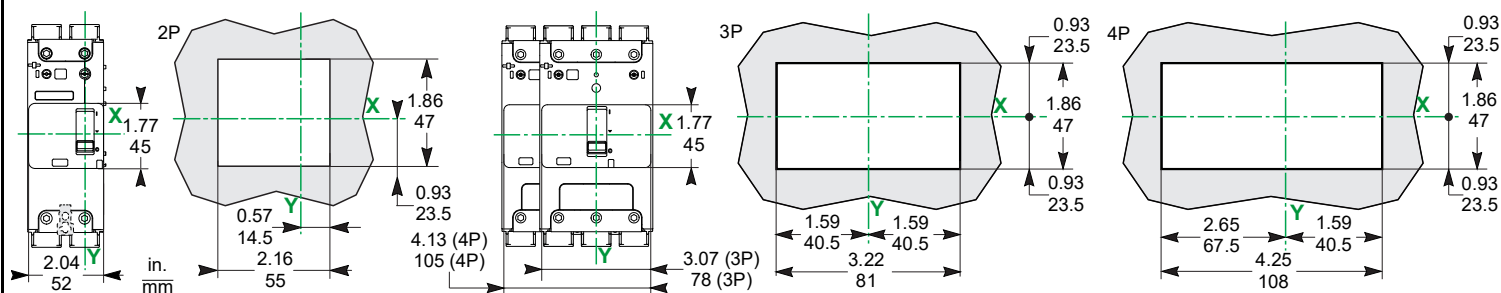
TENGA EN CUENTA

Para el montaje sobre carril DIN, la sección transversal del cable no debe superar los 1/0 AWG (50 mm²).

请注意

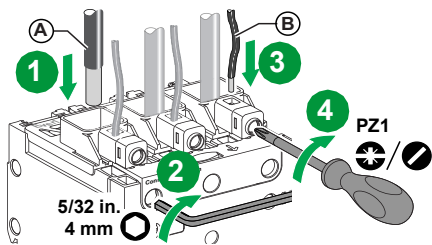
对于 DIN 滑轨安装, 电缆横截面积不得超过 1/0 AWG (50 mm²)。

4.3 Door Cutout / Découpe de la porte / Orificio de la puerta / 门开孔



5 Wiring / Câblage / Cableado / 电缆

5.1 EverLink Lugs Connections / Connexions à cages EverLink / Bornes EverLink / EverLink 连接



A	0.78 in. 20 mm	Cu / Al ¹ ≤125 A / ≤100 A	14–8 AWG 2.5–10 mm ²	–	44 ± 4.4 lb-in. 5 ± 0.5 N•m
		Cu / Al ¹ ≤125 A / ≤100 A	6–3/0 AWG 16–95 mm ²	6–2/0 AWG 16–70 mm ²	80 ± 8 lb-in. 9 ± 0.9 N•m
B	0.47 in. 12 mm	–	20–10 AWG 1.5–6 mm ²	20–10 AWG 0.5–6 mm ²	9 ± 1 lb-in. 1 ± 0.1 N•m

¹ For IEC applications, only copper wires allowed. / Pour les applications CEI, seuls les fils de cuivre sont autorisés. / Para aplicaciones de IEC, solo se permiten cables de cobre. / 对于 IEC 应用, 仅允许使用铜导线。

5.2 Mechanical Lug Connections / Connexions à vis / Conexiones a tornillo / 接线器连接

NOTICE / AVIS / AVISO / 注意

HAZARD OF OVERHEATING

Do not allow wire strands to get caught in wire binding screw threads.
Failure to follow these instructions can result in equipment damage.

RISQUE D'ECHAUFFEMENT

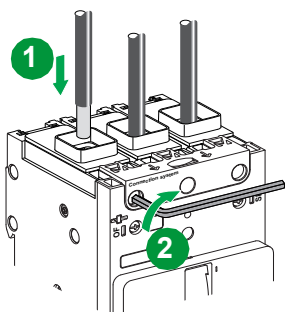
Ne laissez pas les torons du conducteur s'engager dans les filetages de la vis.
Le fait de ne pas suivre ces instructions peut endommager l'équipement.

RIESGO DE CALENTAMIENTO

Procure que los hilos del conductor no queden atrapados al enroscar los tornillos.
El incumplimiento de estas instrucciones puede causar daño al equipo.

过热危险

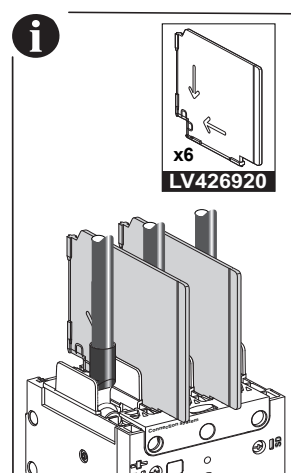
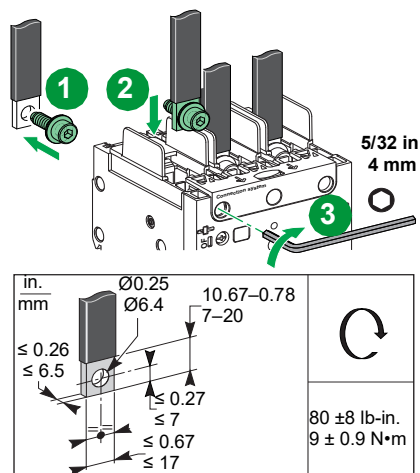
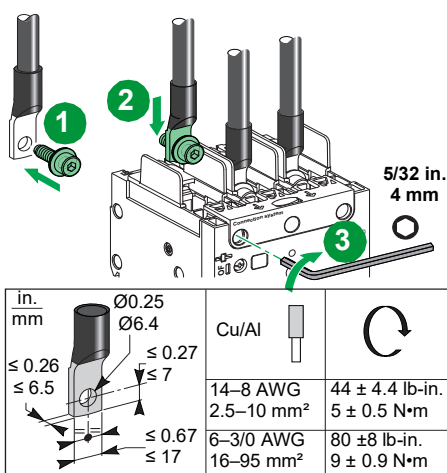
切勿让电线束被卡在固定螺纹中
不遵守上述说明可能会导致设备损坏。



Al	0.63 in. 16 mm	Cu/Al ¹ 15–125 A	14–10 AWG 2.5–6 mm ² 8–2/0 AWG 10–70 mm ²	35±3.5 lb-in. 4±0.4 N•m 50±5 lb-in. 5.6±0.6 N•m
Cu	0.63 in. 16 mm	Cu 15–125 A	14–10 AWG 2.5–6 mm ² 8 AWG 10 mm ² 6–4 AWG 16–25 mm ² 3–1/0 AWG 35–50 mm ²	35±3.5 lb-in. 4±0.4 N•m 40±4 lb-in. 4.5±0.5 N•m 45±4.5 lb-in. 5.1±0.5 N•m 50±5 lb-in. 5.6±0.6 N•m

¹ For IEC applications, only copper wires allowed. / Pour les applications CEI, seuls les fils de cuivre sont autorisés. / Para aplicaciones de IEC, solo se permiten cables de cobre. / 对于 IEC 应用, 仅允许使用铜导线。

5.3 Compression Lugs / Busbar Connections / Connexions à cosses et barres / Conexiones para cables con terminal / 连接片 / 母排连接



	Grounded Negative ¹ / Negativo conectado a tierra / Négatif mis à la terre / 负极接地 ¹		Grounded Middle Point / Punto medio conectado a tierra / Point central mis à la terre / 中间点接地	Ungrounded Source / Fuente no conectada a tierra / Source non mise à la terre / 源未接地
Type				
	125 Vdc	250 Vdc	≤ 250 Vdc	≤ 250 Vdc
1P				
2P				
3P				
4P				

¹ It is acceptable to ground the positive leg. // Es posible conectar a tierra la pata positiva. / Il est acceptable de mettre à la terre la branche positive. / 可以将正极接地。

6 Circuit Breaker Removal / Retrait du disjoncteur / Extracción del interruptor automático / 断路器拆卸

- en**
1. Turn off all power supplying this equipment before working on or inside equipment.
 2. Turn off or trip circuit breaker before removal. Make sure the circuit breaker is in the open (O) position or in the trip () position.
 3. Use a properly rated voltage sensing device to confirm power is off.
 4. Remove circuit breaker in reverse order of installation.

- fr**
1. Débranchez toutes les sources d'alimentation de cet équipement avant d'effectuer toute opération interne ou externe sur celui-ci.
 2. Mettez le déclencheur en position ouverte ou déclenchée avant le retrait. Vérifiez que le disjoncteur est en position d'ouverture (O) ou de déclenchement ().
 3. Utilisez un appareil de mesure correctement réglé pour vérifier que l'alimentation est coupée.
 4. Retirez le disjoncteur en inversant l'ordre de la séquence d'installation.

- es**
1. Antes de trabajar con el equipo o en su interior, apáguelo.
 2. Desconecte o dispare el interruptor automático antes de la extracción. Asegúrese de que el interruptor automático se encuentre en la posición abierta (O) o de disparo ().
 3. Utilice siempre un dispositivo de detección de tensión de capacidad adecuada para confirmar la ausencia de alimentación eléctrica.
 4. Extraiga el interruptor automático en orden inverso al de la instalación.

- zh**
1. 在设备上或其内部作业之前，请先关闭设备的所有电源。
 2. 进行拆卸之前，关闭或者使断路器跳闸。确保断路器处于开路 (O) 位置或脱扣 () 位置。
 3. 使用适当的额定电压传感设备确认电源已关闭。
 4. 按与安装相反的步骤拆卸断路器。

© 2019-2023 Schneider Electric
All Rights Reserved
Schneider Electric, Square D, and
PowerPacT are trademarks owned by
Schneider Electric Industries SAS or its
affiliated companies. All other trademarks
are the property of their respective owners.

Schneider Electric Limited

Stafford Park 5
Telford TF3 3BL
United Kingdom
www.se.com/uk



Schneider Electric USA, Inc.

800 Federal Street
Andover, MA 01810 USA
888-778-2733
www.se.com/us/en/

© 2019-2023 Schneider Electric.
Reservados todos los derechos.
Schneider Electric, Square D y PowerPacT
son marcas comerciales de Schneider
Electric Industries SAS o sus compañías
afiliadas. Todas las otras marcas
comerciales son propiedad de sus
respectivos propietarios.



Printed on recycled paper.

Importado en México por:

Schneider Electric México, S.A. de C.V.

Calz. Javier Rojo Gómez 1121-A
Col. Gpe. del Moral 09300 México, D.F.
55-5804-5000
www.se.com/mx/es/

© 2019-2023 Schneider Electric
Tous droits réservés
Schneider Electric, Square D et PowerPacT
sont des marques commerciales de
Schneider Electric Industries SAS ou de ses
compagnies affiliées. Toutes les autres
marques commerciales utilisées dans ce
document sont la propriété de leurs
propriétaires respectifs.

Schneider Electric Industries SAS

35, rue Joseph Monier
DS 30323
F - 92506 Rueil Malmaison Cedex
www.se.com

Schneider Electric Canada, Inc.

5985 McLaughlin Road
Mississauga, ON L5R 1B8 Canada
800-565-6699
www.se.com/ca/en/

© 2019-2023 Schneider Electric

“Schneider Electric” 和 “Square D”
均为施耐德电气工业股份有限公司或其关
联公司所有商标。所有其他商标均为其各
自所有者的财产。

施耐德电气（中国）有限公司

北京市朝阳区望京东路6号施耐德大厦
邮编：100102
(010) 8434-6699
www.se.cn/zh/