

DROP CEILING INSTALLATION INSTRUCTIONS FOR INDY S2X2PP, S2X2PZ, S1X4B, S2X2B, S2X4B, S2X2L AND S2X4L SERIES

IMPORTANT SAFETY INSTRUCTIONS

This fixture must be installed in accordance with local, federal codes and the NEC.

1. Read all instructions completely before beginning. Keep these instructions in safe place for future reference.
2. To reduce risk of fire and over-heating, make sure all connections are tight.
3. Turn off the electrical power before proceeding.

ALL INDY 1X4, 2X2 and 2X4 LED fixtures are for Non-insulated ceiling applications using 1' x 4', 2' x 2' & 2' x 4' T-Bar grid drop ceilings. Designed for use in 120V~277V, 347V, 60/50Hz protected circuit (fuse box, circuit breakers) and 90° C rated supply wire.

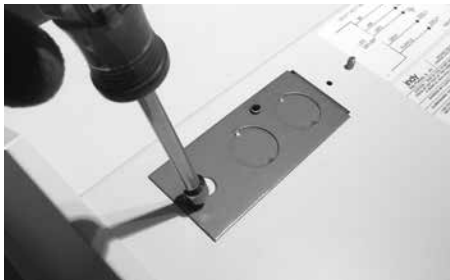
NOTE: FOR DRYWALL OR 9/16" CEILING APPLICATIONS, DRYWALL MOUNTING FRAME AND 9/16" FIXTURE CLIPS ARE AVAILABLE. CONSULT FACTORY FOR DETAILS.



CAUTION: Risk of Electric Shock

Do not install insulation within 76mm (3 in) of any part of the luminaire.

Installing the 1X4, 2X2 or 2X4 Units:



Step 1
Remove knock out plate.



Step 2
Remove the preferred knock out.



Step 3
Insert connector. Wire to fixture appropriately based on dimming requirements. See wire diagram on fixture.



Step 4
Reinstall the knock out plate.



Step 5
Install troffer into grid.



Step 6
Adjust fixture to sit properly in grid. Ensure fixture is installed based on the local codes.

DROP CEILING INSTALLATION INSTRUCTIONS FOR INDY S2X2PP, S2X2PZ, S1X4B, S2X2B, S2X4B, S2X2L AND S2X4L SERIES

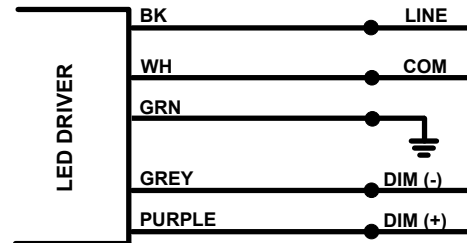
BASKET/LAY-IN

120-277 VOLT LED J-BOX WIRING

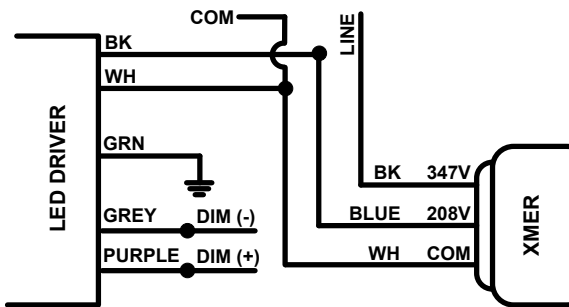


LOW PROFILE

120-277/347

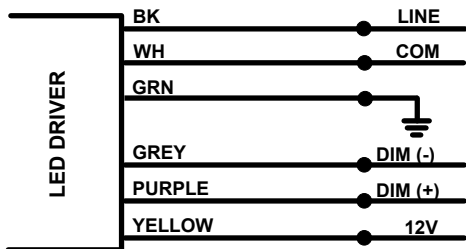


347 VOLT LED J-BOX WIRING

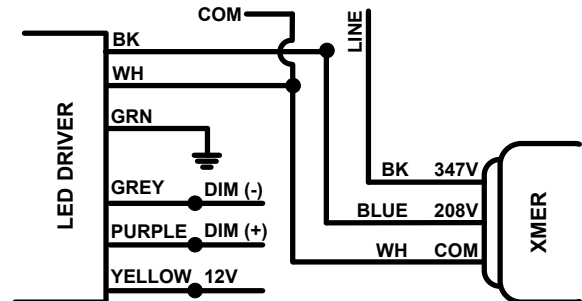


PAN SERIES ONLY

120-277 VOLT LED J-BOX WIRING



347 VOLT LED J-BOX WIRING



PURPLE AND GRAY WIRES ARE FOR (0-10V) DIMMING SYSTEMS. CAP OFF IF NOT USED.

INSTRUCCIONES DE INSTALACIÓN EN TECHOS FALSOS PARA LA SERIE INDY S2X2PP, S2X2PZ, S1X4B, S2X2B, S2X4B, S2X2L Y S2X4L

INSTRUCCIONES IMPORTANTES DE SEGURIDAD

Este accesorio debe ser instalado de acuerdo a los códigos locales, federales y el NEC.

1. Lea todas las instrucciones antes de iniciar. Mantenga estas instrucciones en un lugar seguro para futura referencia.
2. Para reducir el riesgo de un incendio y el sobrecalentamiento, asegúrese de que todas las conexiones estén apretadas.
3. Apague la energía eléctrica antes de proceder.

TODOS LOS ACCESORIOS LED INDY 1X4, 2X2 y 2X4 son para instalaciones en aplicaciones de techos sin aislamiento usando techos falsos de rejillas de Barras-T de 1' x 4', 2' x 2' y 2' x 4'. Diseñado para usarse con circuitos protegidos de 120V~277V, 347V, 60/50Hz (caja de fusibles, corta circuitos) y alambre de suministro clasificado para 90°C.

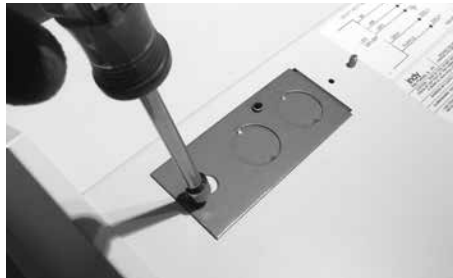
NOTA: PARA APLICACIONES EN TABLAYESO O TECHO DE 9/16", MARCO DE MONTAJE DE TABLAYESO Y CLIPS DE ACCESORIO DE 9/16" DISPONIBLES. CONSULTE CON LA FÁBRICA PARA MÁS DETALLES.



ADVERTENCIA: Riesgo de Descarga Eléctrica

No instale a menos de 76mm (3 pulgadas) de cualquier lámpara.

Instalar las Unidades 1X4, 2X2 o 2X4:



Paso 1

Quite la placa de troquel.



Paso 2

Quite el troquel preferido.



Paso 3

Inserte el conector. Conecte el accesorio correctamente basándose en los requisitos de atenuación. Vea el diagrama de conexiones en el accesorio.



Paso 4

Vuelva a instalar la placa de troquel.



Paso 5

Instale la luminaria fluorescente en la rejilla.



Paso 6

Ajuste para que el accesorio esté colocado correctamente en la rejilla. Asegúrese de que el accesorio esté instalado basándose en los códigos locales.

CANASTA/SUSPENSIÓN

CABLEADO DE LEDS EN CAJA DE EMPALMES DE 120-277 VOLTIOS

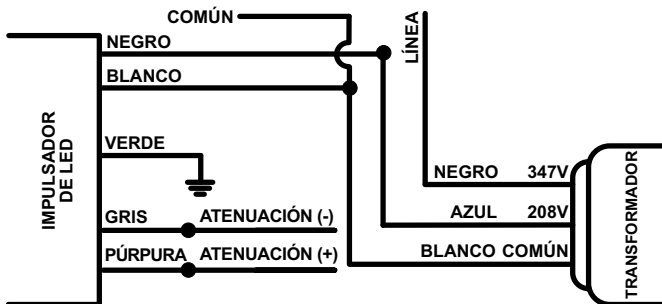


PERFIL BAJO

120-277/347



CABLEADO DE LEDS EN CAJA DE EMPALMES DE 347 VOLTIOS

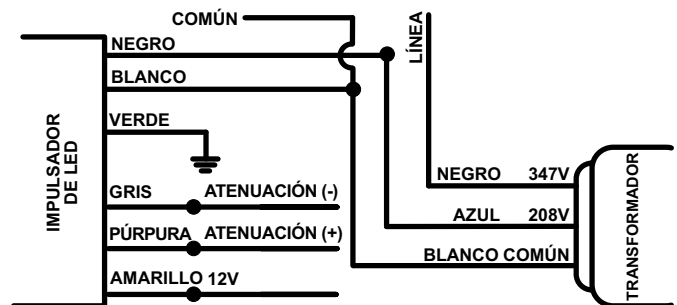


SÓLO PARA LA SERIE PAN

CABLEADO DE LEDS EN CAJA DE EMPALMES DE 120-277 VOLTIOS



CABLEADO DE LEDS EN CAJA DE EMPALMES DE 347 VOLTIOS



LOS ALAMBRES PÚRPURA Y GRIS SON PARA SISTEMAS DE ATENUACIÓN (0-10V).
CUBRA LOS EXTREMOS SI NO SE UTILIZAN.

MODE DE MONTAGE DANS LES PLAFONDS SUSPENDUS POUR LES SÉRIES INDY S2X2PP, S2X2PZ, S1X4B, S2X2B, S2X4B, S2X2L ET S2X4L

MESURES DE SÉCURITÉ IMPORTANTES

Le présent luminaire doit être monté conformément aux codes locaux, fédéraux et de la NEC.

1. Lisez complètement toutes les instructions avant de commencer. Conservez ces instructions en lieu sûr à toutes fins utiles.
2. Pour réduire les risques d'incendie et de surchauffe, assurez-vous que toutes les connexions sont bien assujetties.
3. Coupez l'alimentation avant de poursuivre.

TOUS LES LUMINAIRES LED INDY 1X4, 2X2 y 2X4 sont destinés à des applications de plafonds non-isolés utilisant des grilles à barres de suspension en T de 1 pi x 4 pi, 2 pi x 2 pi et 2 pi x 4 pi. Conçus pour une utilisation sur des circuits protégés (boîte à fusibles, disjoncteur) de 120 V à 277 V, 347 V, 60/50Hz et fil d'alimentation classé pour une température nominale de 90°C.

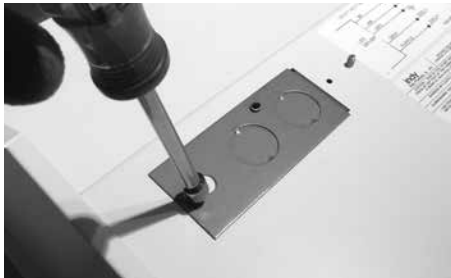
REMARQUE: POUR LES APPLICATIONS EN CLOISON SÈCHE OU EN PLAFOND DE 9/16 PO, UN CHÂSSIS DE FIXATION SUR CLOISON SÈCHE ET DES ATTACHES À LUMINAIRE DE 9/16 PO SONT DISPONIBLES. CONSULTEZ L'USINE POUR DE PLUS AMPLES DÉTAILS.



ATTENTION: Risque d'électrocution

Ne posez pas d'isolant à moins de 76 mm (3 po) de toute partie du luminaire.

Montage des unités 1X4, 2X2 ou 2X4:



Étape 1

Enlevez la découpe.



Étape 2

Enlevez la découpe préférée.



Étape 3

Introduisez le connecteur. Connectez au luminaire en vous basant sur les exigences en matière d'atténuation. Voir le schéma de câblage sur le luminaire.



Étape 4

Remontez la découpe.



Étape 5

Montez le chemin lumineux encastré dans la grille.



Étape 6

Ajustez le luminaire de sorte qu'il soit bien assis dans la grille. Assurez-vous que le luminaire est monté en se basant sur les codes locaux.

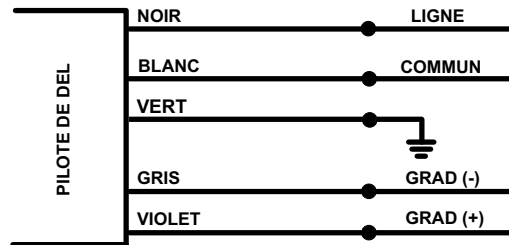
PANIER/POSE À SEC

CÂBLAGE DE BOÎTE DE CONNEXION DE DEL DE 120 À 277 VOLTS

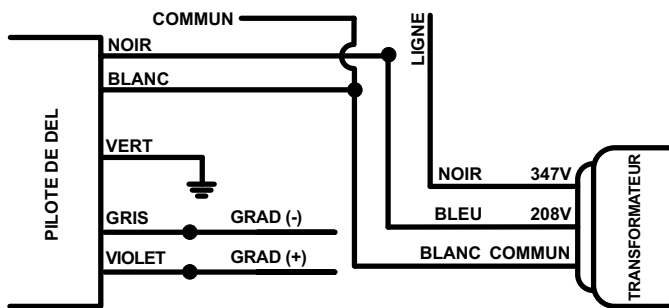


PROFIL BAS

120 À 277/347

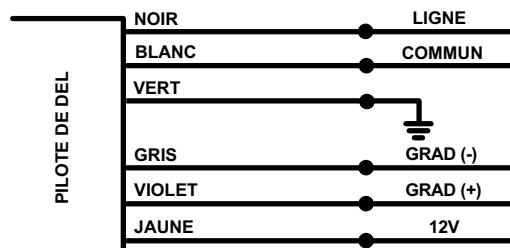


CÂBLAGE DE BOÎTE DE CONNEXION DE DEL DE 347 VOLTS

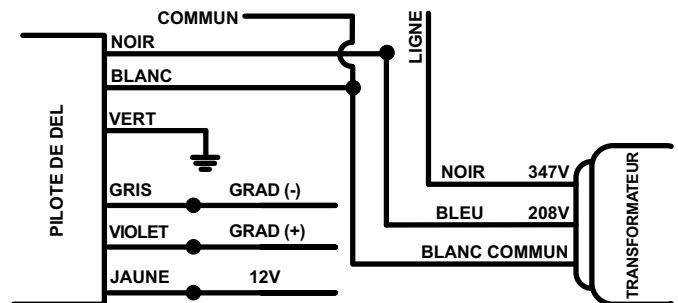


SÉRIE PLATEAU UNIQUEMENT

CÂBLAGE DE BOÎTE DE CONNEXION DE DEL DE 120 À 277 VOLTS



CÂBLAGE DE BOÎTE DE CONNEXION DE DEL DE 347 VOLTS



LES FILS VIOLET ET GRIS SONT DESTINÉS À DES SYSTÈMES GRADATEURS (0 À 10 V).
RECOUVRIR LES EXTRÉMITÉS S'ILS NE SONT PAS UTILISÉS.