

# INSTALLATION INSTRUCTIONS - LED MOTION SENSOR



**HUBBELL**  
Outdoor Lighting

**SAVE THESE INSTRUCTIONS**  
**READ THOROUGHLY BEFORE INSTALLATION**

**WARNING!** Fixtures must be grounded and installed in accordance with the National Electrical Code and all local codes. Failure to do so may increase the **RISK OF PERSONAL INJURY, PROPERTY DAMAGE, FIRE AND DEATH.** Install and use so fixture failures do not cause a hazard and use only in environments for which the product is specifically marked.

**WARNING!** This product contains chemicals known to the State of California to cause cancer, birth defects, and/or other reproductive harm. Thoroughly wash hands after installing, handling, cleaning, or otherwise touching this product.

**WARNING!** Dangerous voltage exist within the unit and all precautions usually observed in handling high voltage equipment should be observed when replacing light engine or otherwise servicing luminaires. Disregarding this warning could result in electrical shock and possible injury to the individual installing or servicing this equipment. Installation and servicing should be done by qualified personnel.

**CAUTION!** Follow ALL luminaire recommendations, product markings, instructions, restrictions and warnings regarding luminaire operation and burning position. Luminaire label shows electrical and environmental requirements and restrictions.

**NOTE!** This luminaire is designed for outdoor lighting applications with ambient temperatures not exceeding 40°C (104°F).

All electrical work must be done by a qualified electrician.

Turn off electric power to all affected circuits and allow to cool before installation or servicing.

A regularly scheduled maintenance program should be established to retain optimum light output and reduce heat retention. Dusting with a soft, clean, dry cloth is normally sufficient for the optical system. Any accumulation of dust or dirt should be removed regularly.

Carefully read these instructions before installing product. If you do not understand these instructions, before starting any work, contact your Hubbell Lighting distributor or techsupport@hubbell-ltg.com or (864) 678-1000

Give instructions to facility owner/manager for future reference.

## Mounting The Fixture

Turn off power to electrical connections.

Wiring must be performed by a qualified electrician. (120V ONLY)

1. Make electrical connections according to the local and National Electrical Codes.
2. Remove all parts from packaging along with hardware bag.
3. Connect wires according to Figure 2. Use wire nuts provided in the hardware bag.
4. Mount fixture onto electrical box using the screws (Item 1) provided. Be sure gasket (Item 2) is placed securely between mounting plate (Item 3) and electrical box. Be careful not to pinch wires.
5. Tighten the fixture down using Phillips head screwdriver. Point the LED heads and motion sensor to the desired direction, then tighten the lock nut (Item 4). (Do not rotate the fixture past the limits specified on the fixture, to prevent twisting wires).

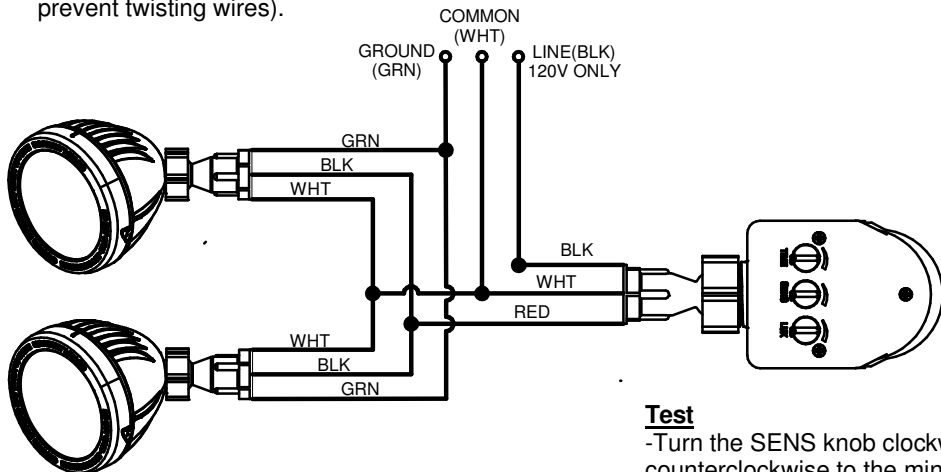


FIGURE 2

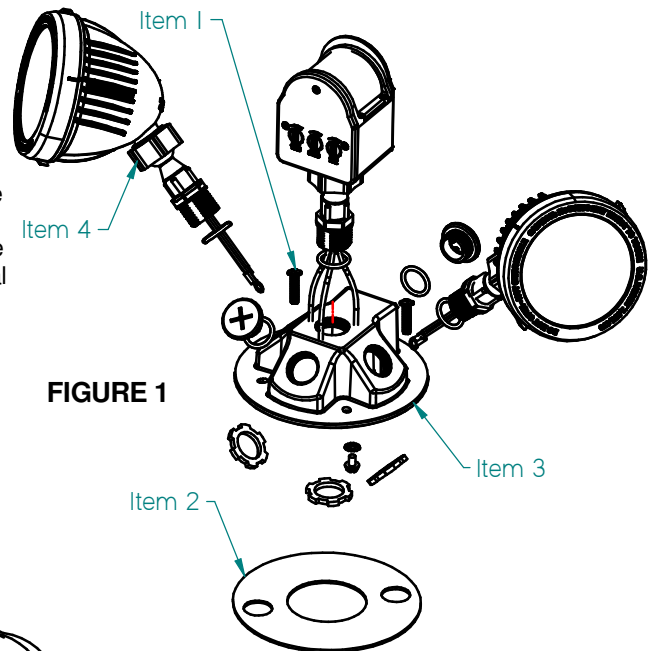


FIGURE 1

## Motion Sensor Controls

Turn each knob clockwise for maximum setting and turn counter-clockwise for minimum setting.

- TIME: controls length of time light remains "ON"
- SENS: controls motion sensitivity
- LUX: controls light sensitivity

## Test

- Turn the SENS knob clockwise to the maximum, turn the TIME knob counterclockwise to the minimum, turn the LUX knob clockwise to the maximum.
- When power is switched on and the controlled load is not working. If the detection window is covered with the opaque objects, the load works. 3-5sec later, the load stops working if there is no induction signal.
- Turn the LUX to middle, the sensor will trigger the load if it gets the induction signal and turn on the load. After the load turns off automatically, it can be turned on again if the sensor gets induction signal within 2~5 seconds.
- After the first trigger action is out, the load will be turned on if the sensor captures induction signal. When there are no induction signals, the load will stay off.
- Turn LUX knob counterclockwise to the minimum. The load and sensor work whenever testing is done during day or night.

Note: when testing in daylight, please turn LUX knob to minimum position, otherwise the sensor lamp could not work!

93073165 REV. C

Hubbell Lighting • 701 Millennium Boulevard • Greenville, SC 29607 • Phone: 864-678-1000

Due to our continued efforts to improve our products, product specifications are subject to change without notice.

© 2016 Hubbell Lighting, All Rights Reserved • For more information visit our website: www.hubbelloutdoor.com • Printed in USA



# INSTRUCTIONS D'INSTALLATION - LED MOTION SENSOR



**HUBBELL**  
Outdoor Lighting

**SAUVEGARDEZ CES INSTRUCTIONS  
À LIRE ATTENTIVEMENT AVANT D'INSTALLER**

**AVERTISSEMENT!** Les appareils d'éclairages doivent être mis à la terre et installés selon le Code canadien de l'électricité et tous les codes locaux. Ne pas se conformer à ces codes pourrait conduire à **DES SECOURS ÉLECTRIQUES ET UN DANGER DE MORT OU D'INCENDIE**. Installez l'appareil d'éclairage seulement dans les environnements pour lesquels il est marqué, et de façon qu'un défaut ne puisse devenir un danger.

**AVERTISSEMENT!** Ce produit contient des produits chimiques reconnus par l'état de la Californie causer le cancer, des malformations congénitales et d'autres sévices à la reproduction. Bien se laver les mains après l'installation, le nettoyage ou après avoir touché le produit (particulièrement s'il est brisé).

**AVERTISSEMENT!** Une tension dangereuse est présente dans cet appareil. Toutes les précautions normalement prises en présence d'appareillage à tension secteur sont de mise lors du remplacement de l'ensemble d'éclairage à DEL ou de tout entretien des luminaires. Ne pas respecter le présent avertissement pourrait conduire à une décharge électrique et blessure au personnel d'installation ou d'entretien. L'installation et l'entretien doivent être faits par un personnel qualifié.

**ATTENTION!** Suivre toutes les indications, marquages, instructions, restrictions et recommandations concernant l'utilisation du luminaire ainsi que les dégagements requis et les précautions pour ne pas vous brûler. L'étiquette apposée sur le luminaire indique les exigences électriques et environnementales ainsi que les restrictions applicables.

**REMARQUE!** Le présent luminaire est conçu pour applications d'éclairage extérieures de température ambiante ne dépassant pas 40 °C (104°F).

Tous les raccordements électriques doivent être faits par un électricien certifié.

Avant de faire l'entretien, coupez la source de courant et laissez se refroidir le luminaire.

Un programme d'entretien régulier devrait être établi pour conserver la luminosité optimale et réduire l'accumulation de chaleur. Un chiffon doux et propre est normalement suffisant pour dépolir le système optique. Toute accumulation de poussière ou saleté doit être retirée de façon régulière. Lire attentivement les présentes instructions avant d'installer le produit. Si vous ne comprenez pas les présentes instructions, communiquez avec votre distributeur de produits Hubbell Lighting, ou avec techsupport@hubbell-ltg.com ou (864) 678-1000 au téléphone.

Remettre les présentes instructions au propriétaire ou gestionnaire des installations pour référence ultérieure.

## Montage Le luminaire

**Coupez l'alimentation électrique des connexions électriques.**

**Le câblage doit être effectué par un électricien qualifié. (120V SEUL)**

1. Effectuer les connexions électriques selon les codes électriques locaux et nationaux.
  2. Retirez toutes les pièces de l'emballage ainsi que le sac de quincaillerie.
  3. Raccorder les fils selon la Figure 2. Utilisez écrous fournis dans le sac de quincaillerie.
  4. Monter appareil sur la boîte électrique à l'aide des vis (Article 1) fourni.
- Assurez-vous que le joint (Article 2) est placé en toute sécurité entre la plaque de montage (Article 3) et la boîte électrique. Veillez à ne pas pincer les fils.
5. Serrer la fixation vers le bas en utilisant un tournevis cruciforme. Dirigez les têtes LED et capteur de mouvement dans la direction souhaitée, puis serrer l'écrou de blocage (Article 4). (Ne pas faire pivoter l'appareil au-delà des limites spécifiées sur le dispositif, afin d'éviter les fils torsion).

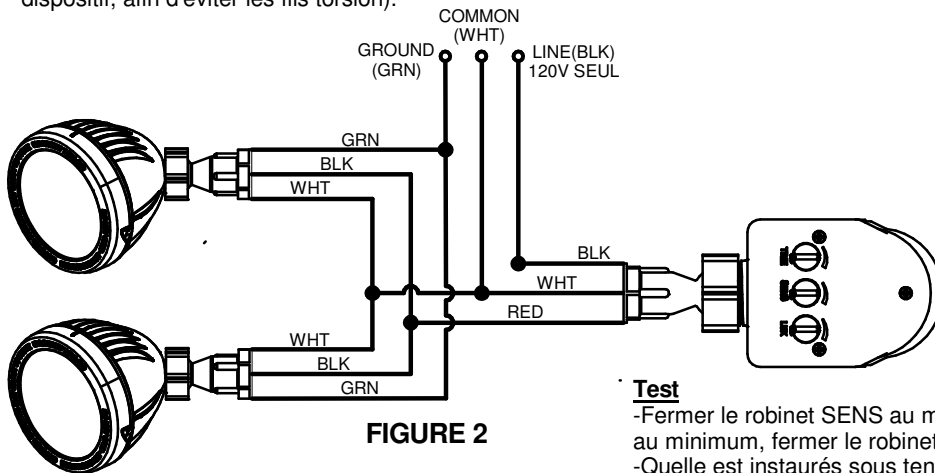


FIGURE 2

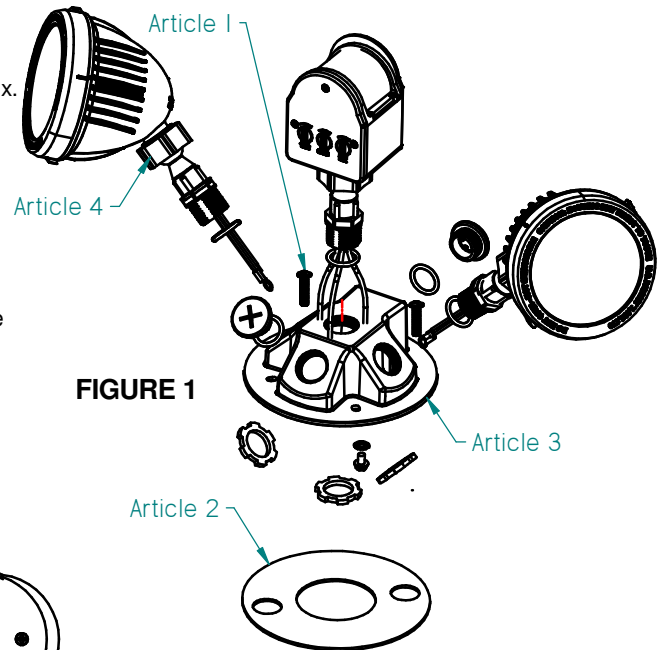


FIGURE 1

## Mouvement Détecteur Interrupteurs

Tournez chaque bouton dans le sens horaire pour le réglage maximal et tourner dans le sens antihoraire pour le réglage minimum.

- TIME: Contrôle la longueur de la lumière du temps reste sur "ON"
- SENS: Contrôle sensibilité de mouvement
- LUX: Contrôle sensibilité à la lumière

## Test

- Fermer le robinet SENS au maximum, tournez le bouton TIME dans le sens antihoraire au minimum, fermer le robinet LUX au maximum.
  - Quelle est instaurés sous tension et la charge contrôlée ne fonctionne pas. Si la fenêtre de détection est couverte avec les objets opaques, la charge fonctionne. 3-5 secondes plus tard, la charge s'arrête de fonctionner s'il n'y a aucun signal d'induction.
  - Tourner le LUX au milieu, le détecteur se déclenche la charge si elle obtient le signal d'induction et allumer la charge. Après que la charge s'éteint automatiquement, il peut être allumé à nouveau si le capteur reçoit le signal d'induction dans les 2 ~ 5 secondes.
  - Après que la première action de déclencheur est sorti, la charge sera arrêtée si le capteur capte le signal d'induction. Lorsqu'il n'y a aucun signal d'induction, la charge restera éteint.
  - Tournez le potentiomètre de LUX au minimum. La charge et le capteur fonctionnent chaque fois que les tests sont effectués au cours de la journée ou de la nuit.
- Remarque : lors de l'essai en plein jour, s'il vous plaît tourner LUX à la position minimale, sinon que la lampe capteur ne pouvait pas travailler !

93073165 REV. C

Hubbell Lighting • 701 Millennium Boulevard • Greenville, SC 29607 • Téléphone: 864-678-1000

En raison de nos efforts continus pour améliorer nos produits, les spécifications du produit sont sujettes à modification sans préavis.

© 2016 Hubbell Lighting, Tous les droits sont réservés • Pour plus d'informations, visitez notre site web: www.hubbelloutdoor.com • Imprimé en USA

