

# Installation Instructions - Crosstour MAXX

## Instructions d'installation - Crosstour MAXX

## Instrucciones de instalación - Crosstour MAXX

---

### WARNING

Make certain power is OFF before starting installation or attempting any maintenance. Risk of fire/electric shock. If not qualified, consult an electrician.

---

### WARNING

Make certain power is OFF before starting installation or attempting any maintenance.

---

### WARNING

Risk of Electric Shock—Disconnect power at fuse or circuit breaker before installing or servicing.

---

### WARNING

Risk of Burn—Disconnect power and allow fixture to cool before servicing.

---

### WARNING

Risk of Personal Injury— DO NOT mount luminaire within 6" of a combustible surface. DO NOT handle luminaire by the lens.

---

### WARNING

Risk of Personal Injury— Fixture may become damaged and/or unstable if not installed properly. Tighten all fixture components to their recommended torque values. Do not lift pole into place by securing lifting device to lighting fixture or mounting arm.

**Note:** These instructions do not claim to cover all details or variations in the equipment, procedure, or process described, nor to provide directions for meeting every possible contingency during installation, operation or maintenance. When additional information is desired to satisfy a problem not covered sufficiently for user's purpose, please contact your nearest representative. Specifications and dimensions subject to change without notice.

**IMPORTANT:** Read before installing fixture. Retain for future reference.

**SAFETY:** This fixture must be wired in accordance with the National Electrical Code and applicable local codes and ordinances. Proper grounding is required to insure personal safety. Carefully observe grounding procedure under installation section.

**TOOLS REQUIRED:** Phillips head screwdriver, electrical wiring tools, drill, 9/32" drill bit, tape measure.

**MATERIAL NOT INCLUDED:** Wall anchors, washers, mounting bolts, silicone sealant, liquid tight conduit, and wire nuts.

**APPLICATION:** Crosstour MAXX LED luminaires are designed for outdoor, wet location use not to exceed 40°C ambient (50°C ambient for HA models). Approved for wall/surface applications in down light or uplight (invert) mount. For thru-branch wiring utilize 4-12 AWG, 90°C wire.

## INSTALLATION

### BACK BOX INSTALLATION

1. Unscrew door with Phillips screw driver. Remove door from back box.
2. Place inverted back box on solid surface. Using a 9/32" bit, drill out the four mounting holes. (Figure 1.)
3. Over Junction Box Wiring And Rear Entry Conduit Installation: Loosen But DO NOT remove two screws securing wire-way cover plate (Figure 2). Rotate wire-way cover plate counterclockwise and remove wire-way cover plate from opening. Do not remove the wire-way cover plate for thru-branch wiring.

**Note:** Use drill dimensions (Figure 3.) to mark drill location. DO NOT use back box as the drill guide. Drill four holes into wall surface. Secure back box to wall with 1/4" lag bolts and washers into anchors (anchors supplied by others). Maximum allowable diameter for lag bolt is 1/4". Installer must apply silicone compound around entire perimeter of the back box where it mates to the mounting surface. This will create a water-tight seal between the mounting surface and the back box.

### ELECTRICAL CONNECTIONS

4. Over Junction Box: Make supply wiring connections to the backside of the wire-way cover plate. Follow NEC guidelines for wet location wiring (wire nuts supplied by others). Ensure all wires are secured in the junction box and re-install wire-way cover plate by rotating clockwise into the screws. Tighten wire-way cover plate screws to 10 in-lbs. (Figure 2).

**Thru-Branch Conduit:** Remove the required 1/2" NPT conduit plug(s). Apply sealing compound or Teflon tape to liquid tight conduit fitting (supplied by others) entering back box to create water tight seal. DO NOT remove the wire-way cover plate (Figure 2). Remove wire leads from the wire way cover plate by gently pulling the wiring located in the black grommet toward you. DO NOT remove black grommet from the wire-way cover plate.

**Back Conduit Entry:** Remove the black grommet and wires from the wire-way cover plate (DO NOT remove circular gasket). Attach conduit to wire-way cover plate with watertight connector. Re-install wire-way cover plate by rotating clockwise into the screws. Tighten wire-way cover plate screws to 10 in-lbs. (Figure 2).

5. Secure door into lock hinges located at the top of the back box (for down light illumination) (Figure 4). Utilize Push-in connectors to make fixture-wiring connections (see wiring diagrams).

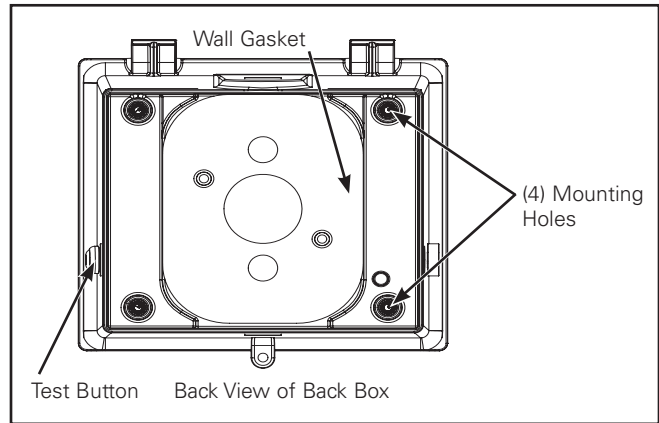


Figure 1.

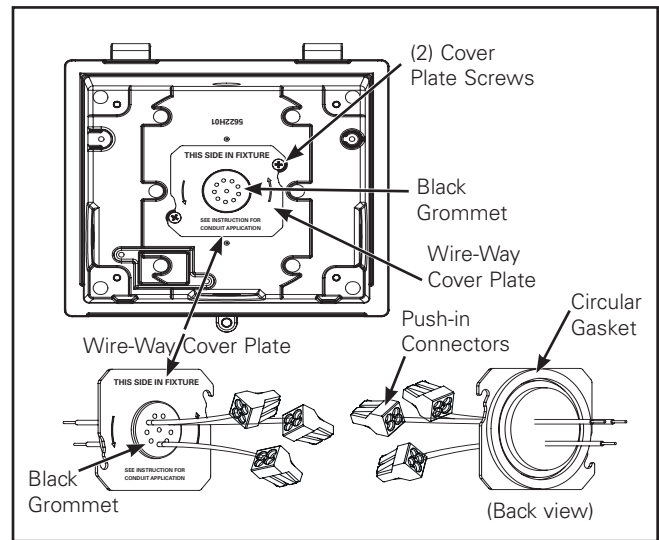


Figure 2.

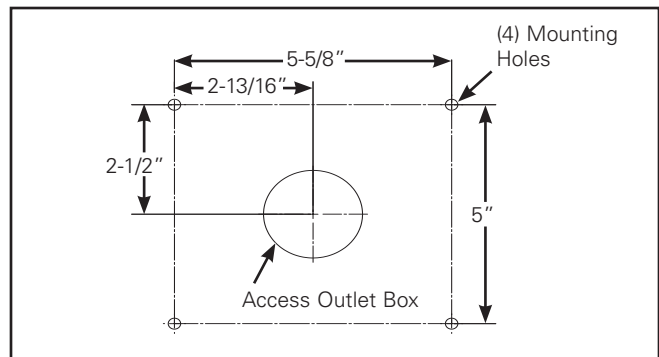


Figure 3.

**DOOR INSTALLATION**

6. Ensure all electrical wires and connections are secured in the back box, re-install door and tighten door screw to 15-20 in-lbs.

**MAINTENANCE**

**Note:** A regular maintenance schedule should be followed to retain optimal light output and thermal performance. Optical lens cleaning should be performed with a clean dry cloth to remove any dust or other contaminants. Additional lens cleaning should be performed with non-abrasive acrylic cleanser. Remove any dirt, leaves, or other foreign debris from the housing and fins. Clean water may be used to flush the fins.

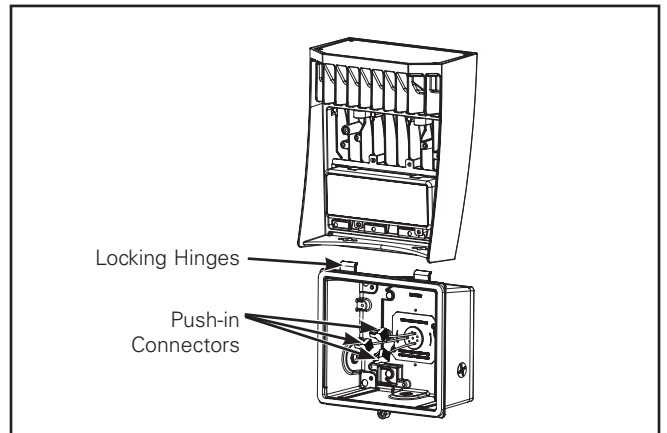
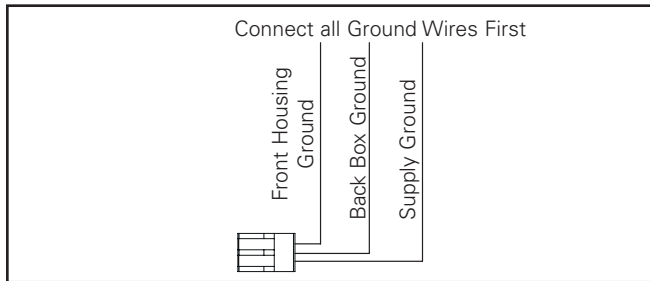
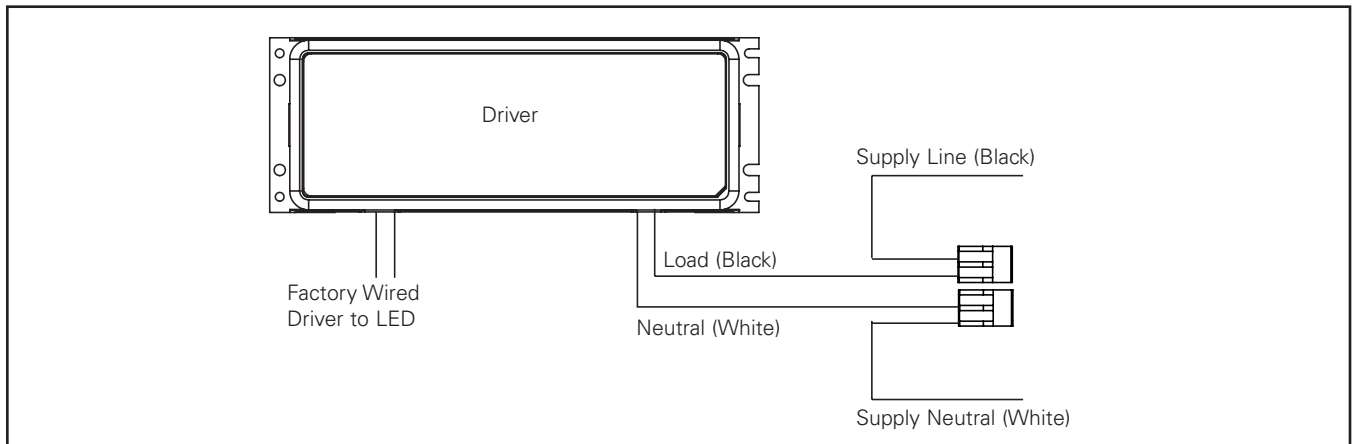


Figure 4.

**Wiring Diagrams**

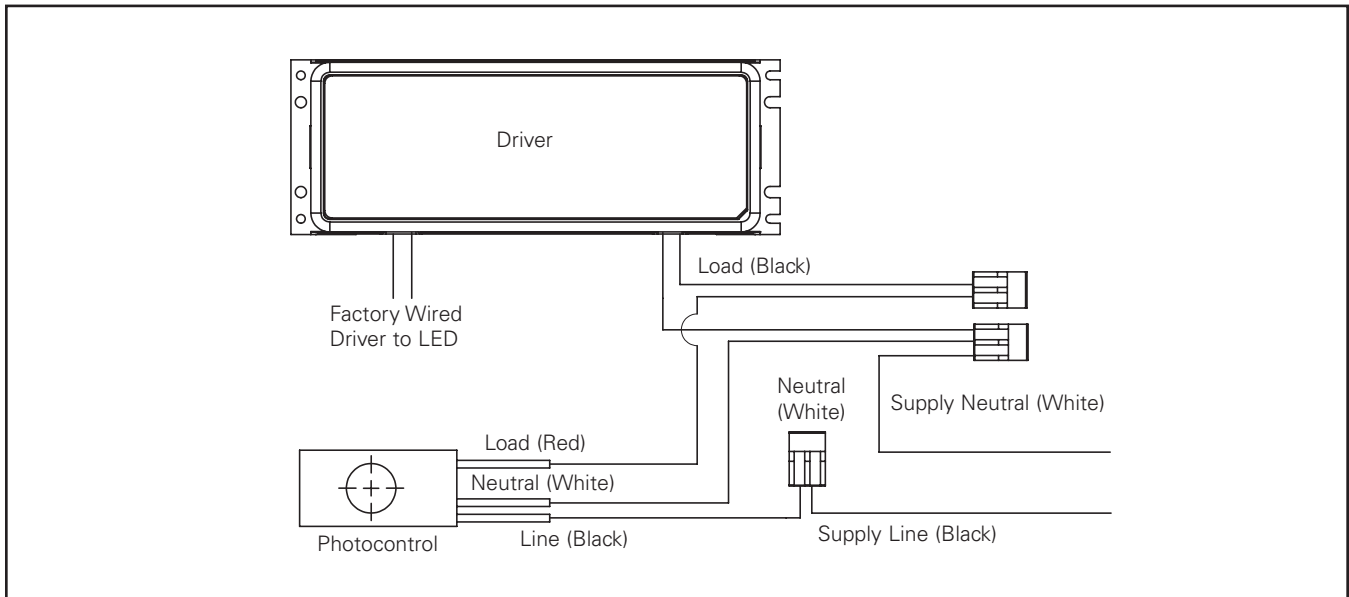


**Without Photocontrol**

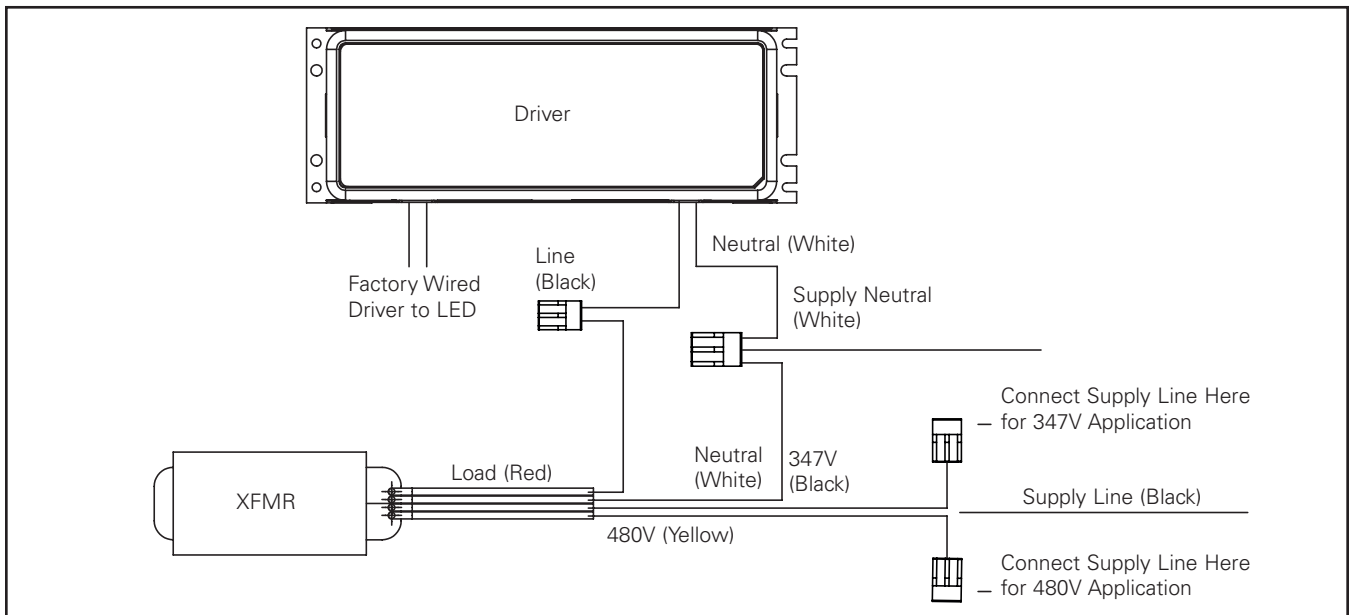


# Installation Instructions - Crosstour MAXX

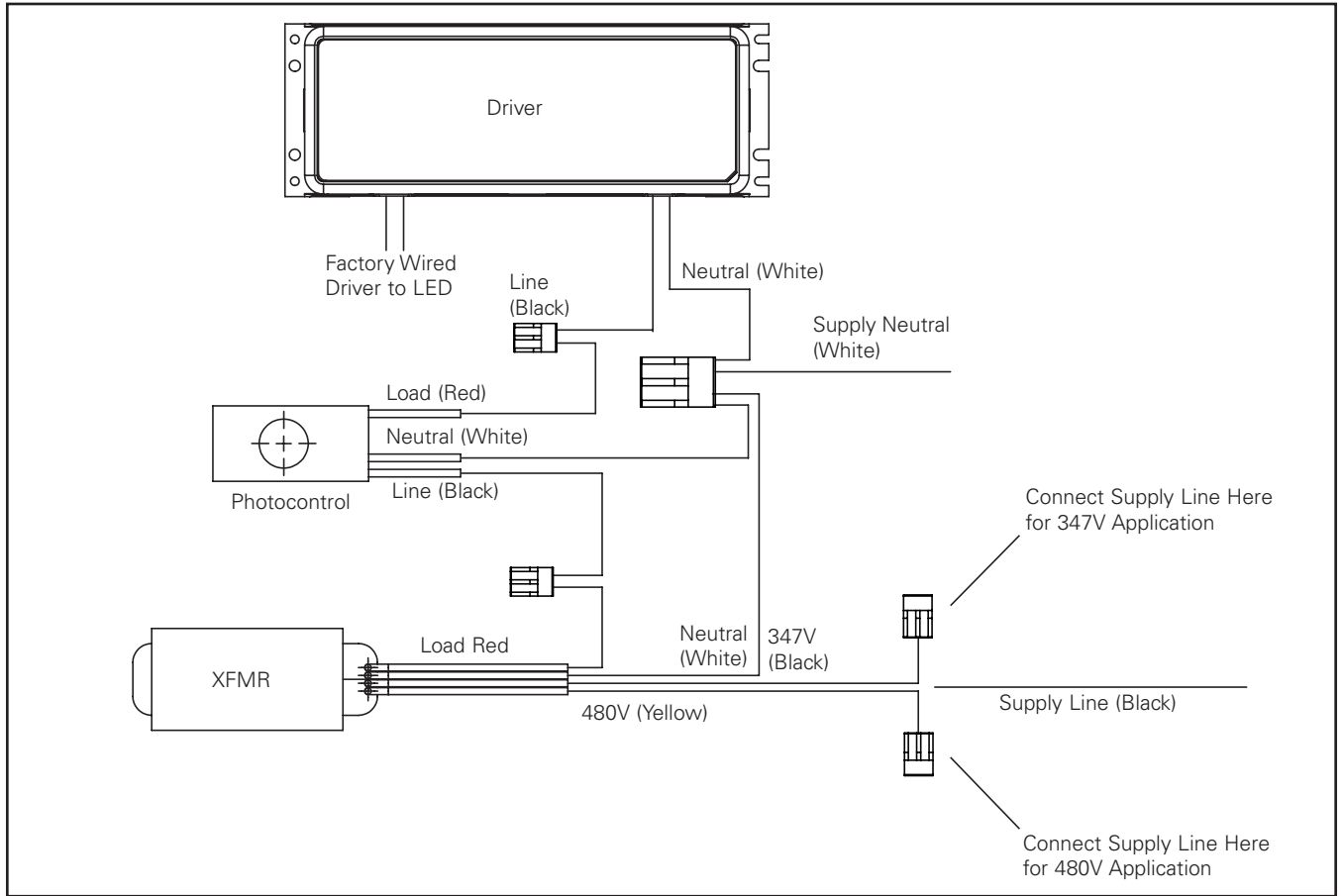
## With Photocontrol



## 347V/480V Without Photocontrol



347V/480V With Photocontrol



---

**⚠ AVERTISSEMENT**

Assurez-vous que l'alimentation électrique est **HORS TENSION** avant de commencer l'installation ou de procéder à l'entretien. Risque d'incendie ou de décharge électrique. Si vous n'êtes pas qualifié, consultez un électricien.

---

**⚠ AVERTISSEMENT**

Assurez-vous que l'alimentation électrique est **HORS TENSION** avant de commencer l'installation ou de procéder à l'entretien.

---

**⚠ AVERTISSEMENT**

Risque de décharge électrique – **Débranchez la source d'alimentation en enlevant le fusible ou en déclenchant le disjoncteur avant l'installation ou l'entretien.**

---

**⚠ AVERTISSEMENT**

Risque de brûlure – **Débranchez la source d'alimentation et laissez refroidir le luminaire avant de procéder à son entretien.**

---

**⚠ AVERTISSEMENT**

Risque de blessure – **NE montez PAS le luminaire à moins de 15,2 cm (6 po) d'une surface combustible. NE MANIPULEZ PAS le luminaire en le tenant par le verre.**

---

**⚠ AVERTISSEMENT**

Risque de blessures – **Ce luminaire peut s'endommager ou devenir instable s'il n'est pas installé correctement. Serrez tous les composants du luminaire selon les valeurs de couple recommandées. Ne maintenez pas le poteau en place en le sécurisant avec un dispositif de levage au luminaire ou au bras de montage.**

**Remarque:** Ces instructions ne prétendent pas couvrir tous les détails ou toutes les différences d'équipement, de procédures ou de procédés décrits ni fournir de directives pouvant répondre à toutes les éventualités pouvant survenir pendant l'installation, le fonctionnement ou l'entretien. Si des renseignements additionnels sont nécessaires afin de résoudre un problème insuffisamment décrit pour l'utilisation, veuillez communiquer avec votre représentant le plus près de chez vous. Les caractéristiques techniques et les dimensions sont sujettes à modifications sans préavis.

---

**IMPORTANT:** À lire avant l'installation du luminaire. Conservez pour consultation ultérieure.

**SÉCURITÉ:** Le câblage du luminaire doit être conforme au Code national de l'électricité, les lois et ordonnances locales en vigueur. Une mise à la terre adéquate est requise afin d'assurer votre sécurité. Respectez soigneusement la procédure de mise à la terre du chapitre d'installation.

**OUTILS REQUIS:** Tournevis à tête cruciforme, outils de câblage électrique, perceuse, mèche de 7,14 mm (9/32 po), ruban à mesurer.

**MATÉRIEL NON FOURNI:** Dispositifs d'ancrage au mur, rondelles, boulons de fixation, joint en silicone, conduit étanche et capuchons de connexion.

**APPLICATIONS:** Les luminaires à DEL Crosstour MAXX sont conçus pour utilisation à l'extérieur dans des endroits humides où la température ne dépasse pas 40°C (50°C pour les modèles HA). Approuvé pour l'installation au mur ou à une surface avec montage orienté vers le bas ou vers le haut (inversé). Pour un raccordement par dérivation, utilisez un câble de calibre 4 à 12 AWG et à caractéristique nominale de 90°C.

## INSTALLATION

### INSTALLATION DU BOÎTIER ARRIÈRE

1. Dévissez le couvercle avec le tournevis cruciforme. Retirez le couvercle du boîtier arrière.
2. Placez le boîtier arrière à l'envers sur une surface solide. Percez les quatre trous de fixation avec le foret de 7 mm (9/32 po). (Figure 1.)
3. Pour une installation sur le conduit d'entrée arrière et le câblage de la boîte de jonction: Desserrez les deux vis fixant la plaque protectrice de la goulotte, mais **NE LES ENLEVEZ PAS** (Figure 2). Tournez la plaque protectrice de la goulotte en sens inverse des aiguilles d'une montre, puis ôtez-la de l'ouverture. N'enlevez pas la plaque protectrice de la goulotte pour le raccordement par dérivation.

**Remarque:** Tracez l'emplacement des trous à l'aide des dimensions de perçage (Figure 3). **N'UTILISEZ PAS** le boîtier arrière comme guide de perçage. Percez les quatre trous dans la surface du mur. Fixez le boîtier arrière au mur avec des dispositifs d'ancrage, des rondelles et des tirefonds de 6,35 mm (1/4 po) (non fournis). Le diamètre maximal autorisé est de 6,35 mm (1/4 po) pour les tirefonds. L'installateur doit appliquer du joint en silicone tout autour du boîtier arrière, sur la zone correspondant à la surface d'installation. Cela permet d'obtenir une étanchéité entre la surface d'installation et le boîtier arrière.

### CONNEXIONS ÉLECTRIQUES

4. Sur la boîte de jonction: Effectuez les connexions des fils d'alimentation à l'arrière de la plaque protectrice de la goulotte. Respectez les directives du Code national de l'électricité concernant un câblage dans un endroit humide (capuchons de connexion non fournis). Vérifiez que tous les fils sont sécurisés dans la boîte de jonction, puis remettez la plaque protectrice de la goulotte sur les vis, en la tournant dans le sens des aiguilles d'une montre. Serrez les vis de la plaque protectrice de la goulotte selon un couple de 1,12 Nm (10 po/lb) (Figure 2).

Conduit de dérivation: Enlevez les capuchons de conduit obligatoires de 12,7 mm (1/2 po) NPT. Appliquez du joint ou du ruban à joint sur le raccord du conduit étanche (non fourni) entrant dans le boîtier arrière, afin de créer une étanchéité solide. **N'ENLEVEZ PAS** la plaque protectrice de la goulotte (Figure 2). Retirez les fils de la plaque protectrice de la goulotte en tirant doucement vers vous le fil se trouvant dans l'œillet noir. **N'ÔTEZ PAS** l'œillet noir de la plaque protectrice.

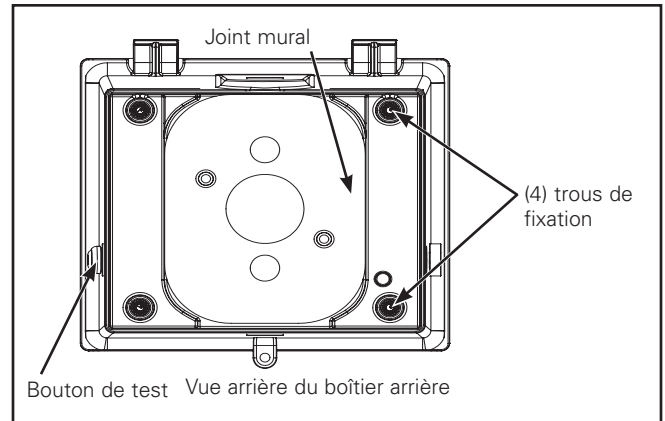


Figure 1.

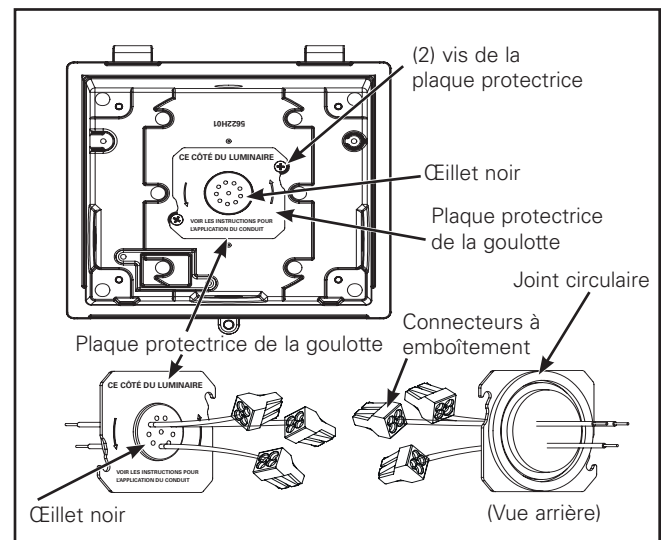


Figure 2.

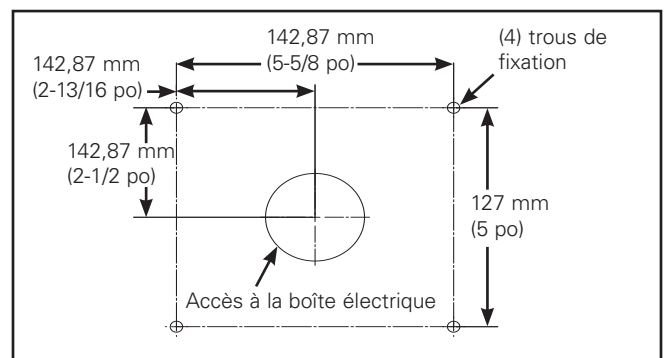


Figure 3.

## Instructions d'installation - Crosstour MAXX

Entrée arrière du conduit: Enlevez l'œillet noir et les fils de la plaque protectrice de la goulotte (NE RETIREZ PAS le joint circulaire). Attachez le conduit à la plaque protectrice de la goulotte à l'aide du serre-fil étanche. Remettez la plaque protectrice sur les vis en la tournant dans le sens des aiguilles d'une montre. Serrez les vis de la plaque protectrice de la goulotte selon un couple de 1,12 Nm (10 po/lb) (Figure 2).

- Fixez la porte dans les charnières de blocage situées sur le dessus du boîtier arrière (pour un éclairage vers le bas) (Figure 4). Utilisez des connecteurs à emboîtement pour le câblage du luminaire (voir les schémas du câblage).

### INSTALLATION DE LA PORTE

- Assurez-vous que tous les fils électriques et les branchements sont bien sécurisés dans le boîtier arrière, puis remettez le couvercle et serrez ses vis selon un couple de 1,69 à 2,25 Nm (15 à 20 po/lb).

### ENTRETIEN

**Remarque:** Un horaire d'entretien périodique doit être respecté pour maintenir un flux lumineux et un fonctionnement thermique optimaux. Le nettoyage de la lentille optique doit être fait à l'aide d'un linge propre et sec afin de retirer toute la poussière et les autres contaminants. Tout nettoyage supplémentaire des verres doit s'effectuer avec un nettoyant à l'acrylique non abrasif. Retirez la poussière, les feuilles ou tout autre débris du boîtier et des ailettes. De l'eau propre peut être utilisée pour rincer les ailettes.

### Schémas de câblage

#### Sans Photocontrôle

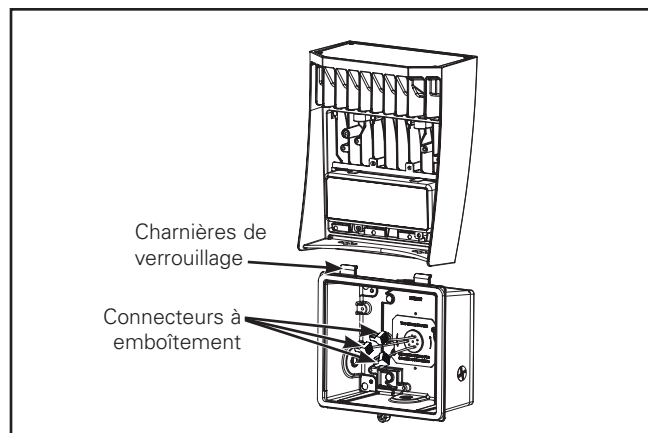
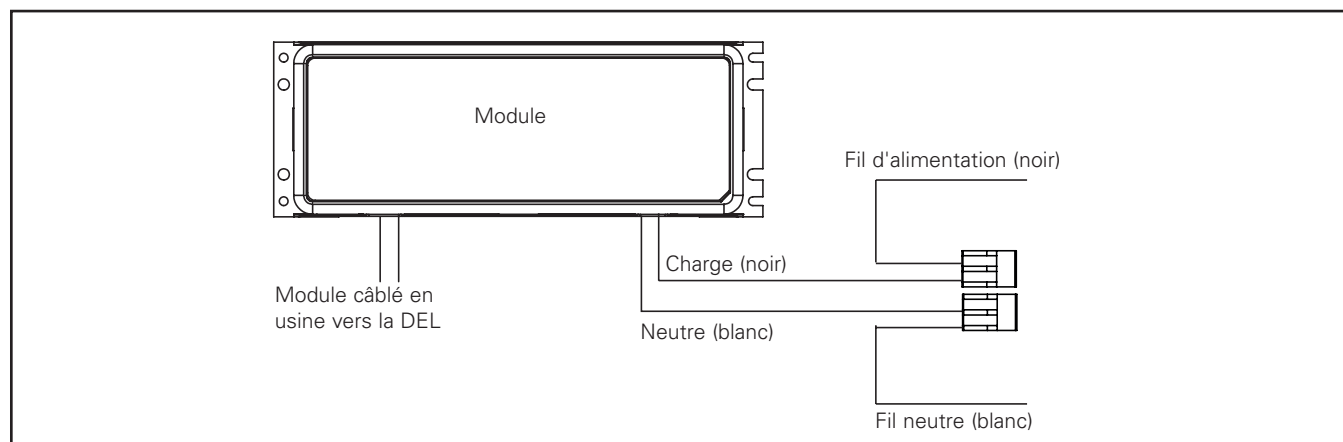
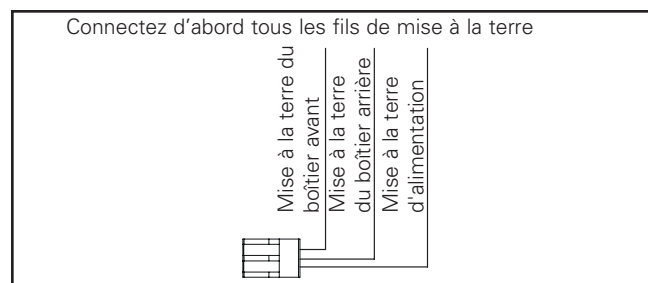
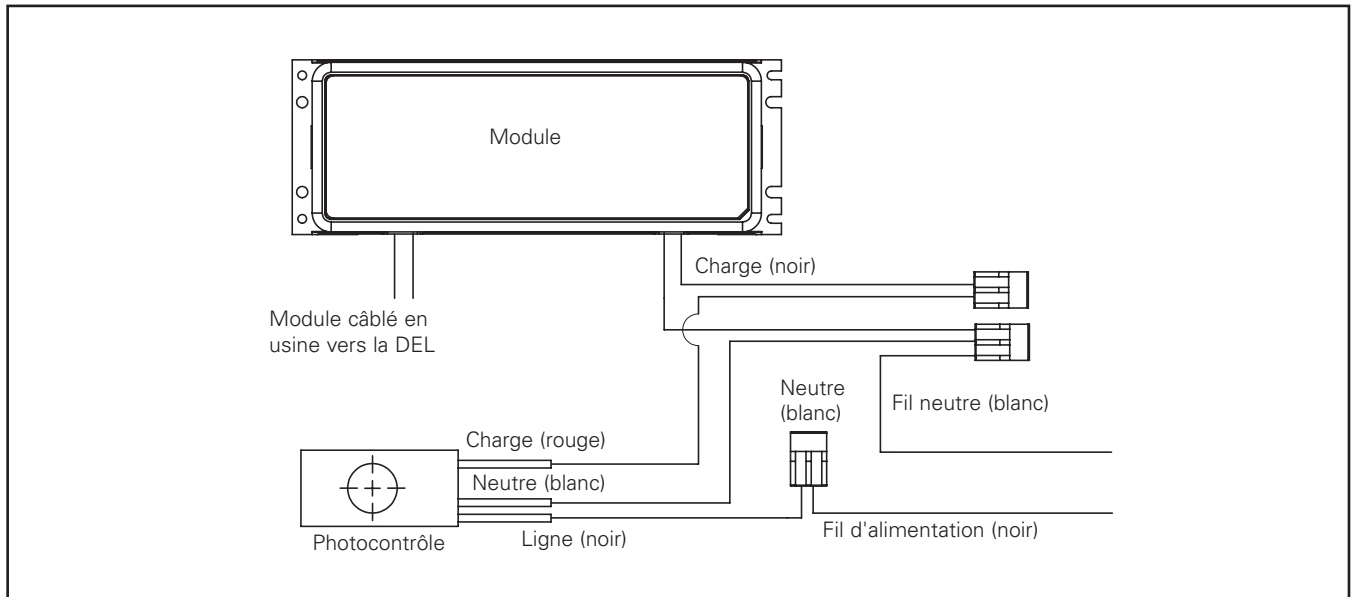


Figure 4.

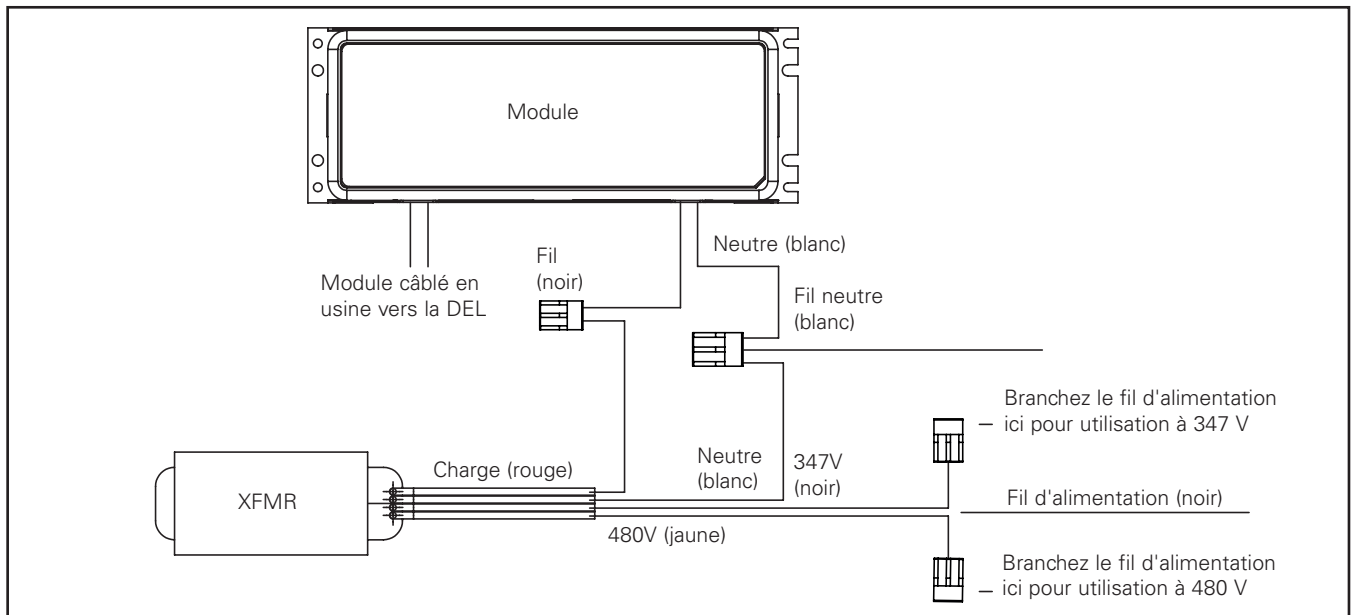




**Avec Photocontrôle**

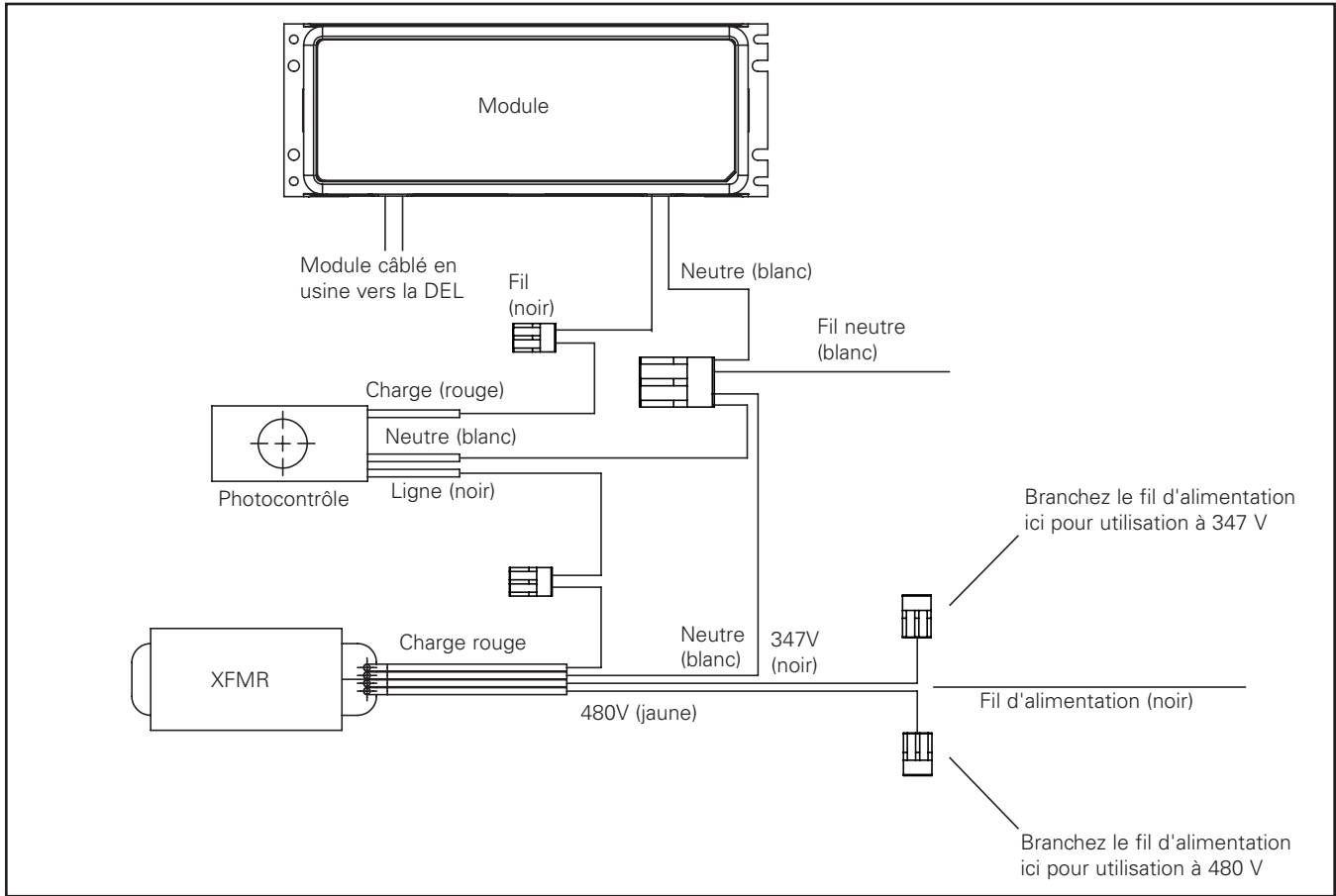


**Sans Photocontrôle 347V/480V**



# Instructions d'installation - Crosstour MAXX

## Avec Photocontrôle 347V/480V



---

**⚠ ADVERTENCIA**

Asegúrese de que la alimentación esté **DESCONECTADA** antes de comenzar la instalación o intentar realizar el mantenimiento. **Riesgo de incendio y descarga eléctrica.** Si no está calificado, consulte a un electricista.

---

**⚠ ADVERTENCIA**

Asegúrese de que la alimentación esté **DESCONECTADA** antes de comenzar la instalación o intentar realizar el mantenimiento.

---

**⚠ ADVERTENCIA**

**Riesgo de descarga eléctrica:** desconecte la alimentación en el disyuntor o fusible antes de instalar o realizar tareas de mantenimiento.

---

**⚠ ADVERTENCIA**

**Riesgo de quemaduras:** desconecte la alimentación y espere a que se enfríe la luminaria antes de realizar tareas de mantenimiento.

---

**⚠ ADVERTENCIA**

**Riesgo de lesiones personales:** NO monte la luminaria dentro de 6" (15,24 cm) de una superficie inflamable. NO manipule la luminaria tomándola del lente.

---

**⚠ ADVERTENCIA**

**RIESGO DE LESIONES:** la luminaria se podría dañar o desestabilizar si no se instala correctamente. Ajuste todos los componentes de la luminaria a sus valores de par recomendados. No levante el poste en su lugar asegurando el dispositivo de elevación a la luminaria el brazo de montaje.

**Nota:** Por medio de estas instrucciones, no se pretende cubrir todos los detalles o variaciones en el equipamiento, procedimiento o proceso descritos ni aportar directivas para tratar cualquier posible contingencia durante la instalación, el funcionamiento o el mantenimiento. Cuando se requiera mayor información para tratar un problema que no está cubierto suficientemente para los fines del usuario, contacte a su representante más cercano. Las especificaciones y dimensiones quedan sujetas a modificaciones sin previo aviso.

---

**IMPORTANTE:** Lea antes de instalar la luminaria. Conserve estas instrucciones para tenerlas como referencia futura.

**SEGURIDAD:** Esta luminaria debe cablearse de conformidad con el Código Eléctrico Nacional y las ordenanzas y los códigos locales aplicables. Se requiere una correcta conexión a tierra para garantizar la seguridad personal. Consulte atentamente el procedimiento de conexión a tierra en la sección de instalación.

**HERRAMIENTAS NECESARIAS:** Destornillador de cabeza Phillips, herramientas para realizar conexiones eléctricas, taladro, broca de 9/32", cinta métrica.

**MATERIAL NO INCLUIDO:** Anclaje en pared, arandelas, pernos de montaje, sellador de silicona, conducto hermético y tuercas para cables.

**APLICACIÓN:** Las luminarias LED Crosstour MAXX están diseñadas para el uso en el exterior, en lugares húmedos que no superen los 40°C de temperatura ambiente (50°C de temperatura ambiente para los modelos HA). Aprobada para aplicaciones en paredes/superficies en montaje focal ascendente o descendente (invertido). Para cableado de conexión derivada utilice un cable 4-12 AWG, 90°C.

## INSTALACIÓN

### INSTALACIÓN EN CAJA TRASERA

1. Desatornille la puerta con el destornillador Phillips. Retire la puerta de la caja trasera.
2. Coloque la caja trasera invertida sobre una superficie sólida. Con una broca de 9/32", taladre los cuatro orificios de montaje. (Figura 1.)
3. Cableado sobre la caja de derivación e instalación de conducto de entrada trasera: afloje, pero NO quite los dos tornillos que sujetan la placa de cubierta para cables (Figura 2). Gire la placa de cubierta para cables en sentido antihorario y retírela de la apertura. No retire la placa de cubierta para cables para realizar el cableado de conexión derivada.

**Nota:** Use las dimensiones del taladro (Figura 3) para marcar la ubicación del taladro. NO use una caja trasera como guía para el taladro. Perfore cuatro orificios en la superficie de la pared. Asegure la caja trasera a una pared con pernos de arrastre de 1/4" y arandelas en los anclajes (anclajes de otras marcas). El diámetro máximo permitido para el perno de arrastre es de 1/4". El instalador debe aplicar compuesto de silicona alrededor de todo el perímetro de la caja trasera donde se une a la superficie de montaje. Esto creará un sello hermético entre la superficie de montaje y la caja trasera.

### CONEXIONES ELÉCTRICAS

4. Sobre la caja de derivación: realice las conexiones de cableado de alimentación en la parte trasera de la placa de cubierta para cables. Siga las pautas del NEC para el cableado en lugares húmedos (tuercas para cables de otras marcas). Asegúrese de que todos los cables estén seguros en la caja de derivación y reinstale la placa de cubierta para cables girándola en sentido horario en los tornillos. Ajuste los tornillos de placa de cubierta para cables hasta 10 pulg.-lb (Figura 2).

Conducto derivado: retire los tapones de conducto de 1/2" NPT. Aplique compuesto sellador o cinta de teflón para sellar los accesorios de conducto (de otras marcas) que ingresan a la caja trasera para crear un sello hermético. NO retire la placa de cubierta para cables (Figure 2). Retire los conectores de cables de la placa de cubierta para cables tirando suavemente de los cables ubicados en el aislante negro que tiene frente a usted. NO retire el aislante negro de la placa de cubierta para cables.

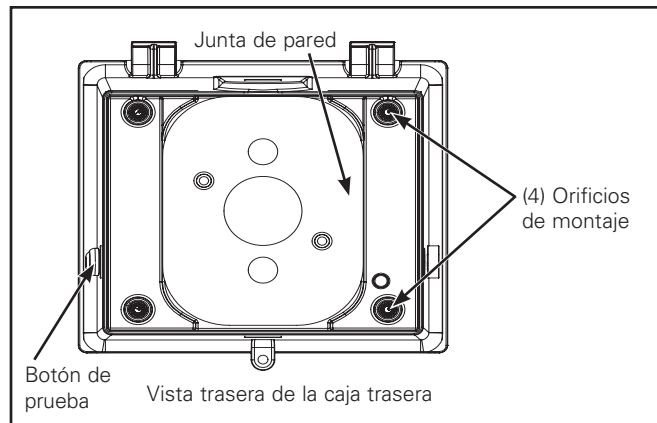


Figura 1.

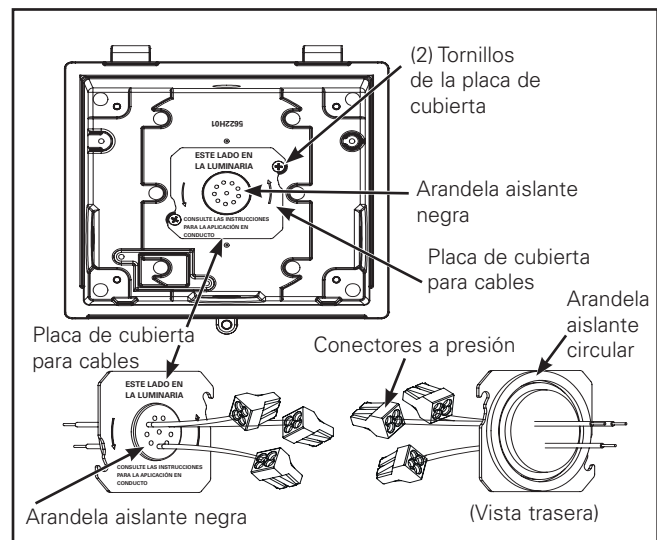


Figura 2.

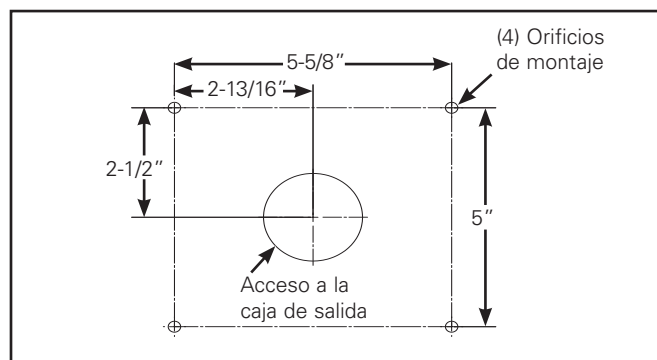


Figura 3.

Entrada al conducto trasero: retire el aislante negro y los cables de la placa de cubierta para cables (NO retire la junta circular). Una el conducto con la placa de cubierta para cables usando un conector hermético. Reinstale la placa de cubierta para cables girándola en sentido horario. Ajuste los tornillos de placa de cubierta para cables hasta 10 pulg.-lb (Figura 2).

5. Asegure la puerta en las bisagras de sujeción ubicadas en la parte superior de la caja trasera (para iluminación focal descendente) (Figura 4). Utilice conectores a presión para hacer las conexiones entre la luminaria y el cableado (consulte los diagramas de cableado).

### INSTALACIÓN DE LA PUERTA

6. Asegúrese de que todos los cables eléctricos y las conexiones estén asegurados en la caja trasera, reinstale la puerta y ajuste el tornillo de la puerta hasta 15-20 pulg.-lb.

### MANTENIMIENTO

**Nota:** Se debe seguir un programa de mantenimiento regular para mantener un resultado de luz óptima y rendimiento térmico. La limpieza del lente óptico se debe realizar con un paño limpio y seco para eliminar cualquier resto de polvo u otros contaminantes. La limpieza de los lentes adicionales se debe realizar con un limpiador acrílico no abrasivo. Elimine la suciedad, las hojas u otros residuos extraños del alojamiento y las aletas. Puede usar agua limpia para enjuagar las aletas.

### Diagramas de cableado

#### Sin fotocontrol

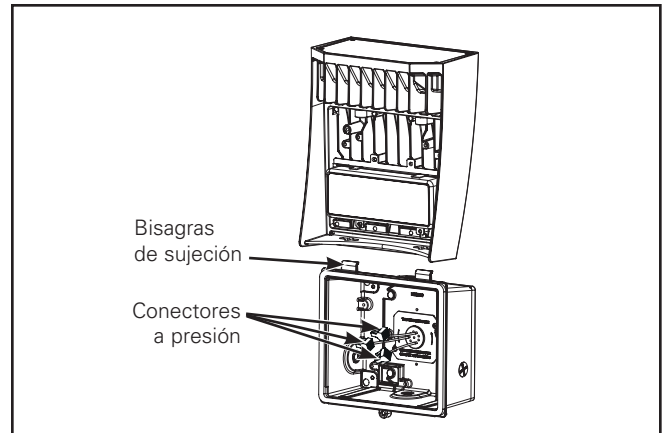
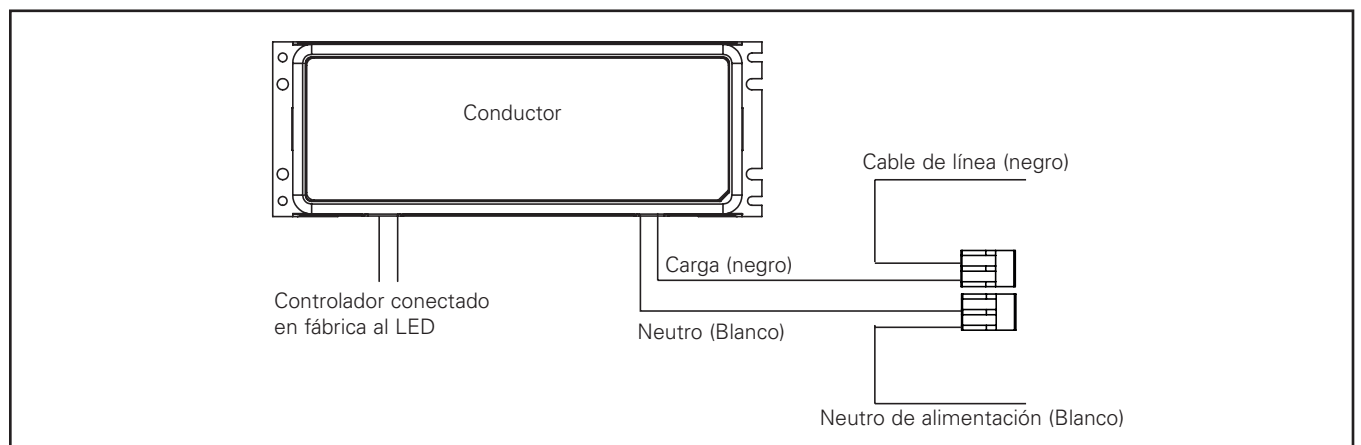
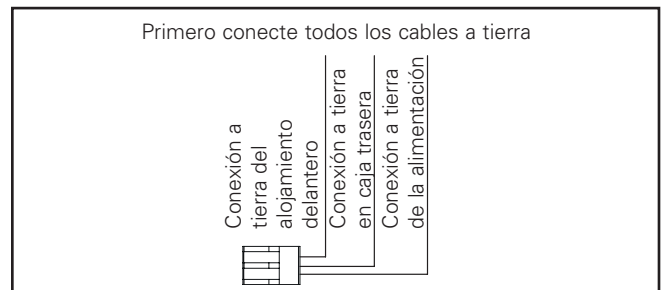
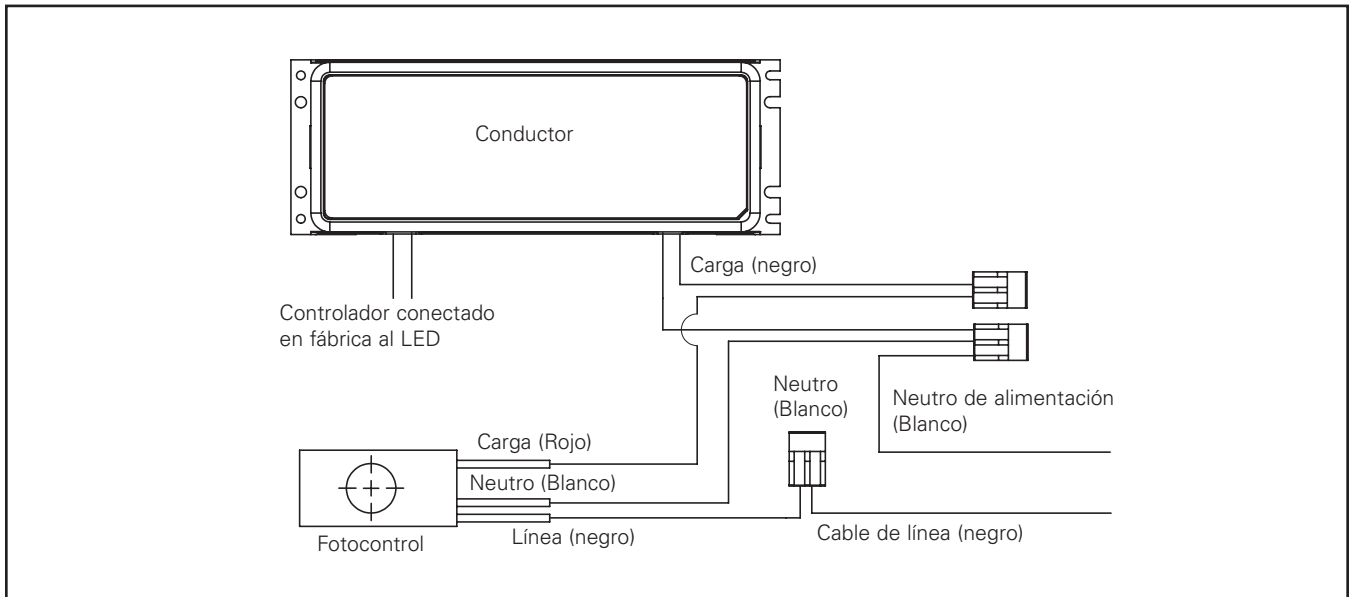


Figura 4.

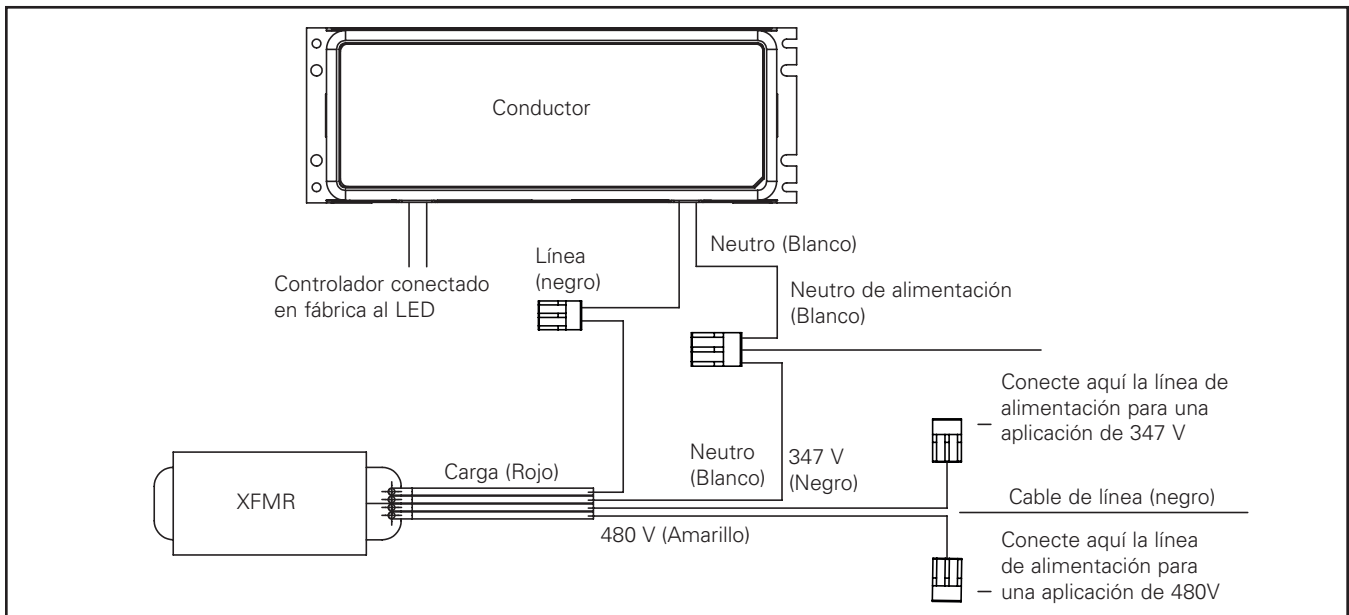


# Instrucciones de instalación - Crosstour MAXX

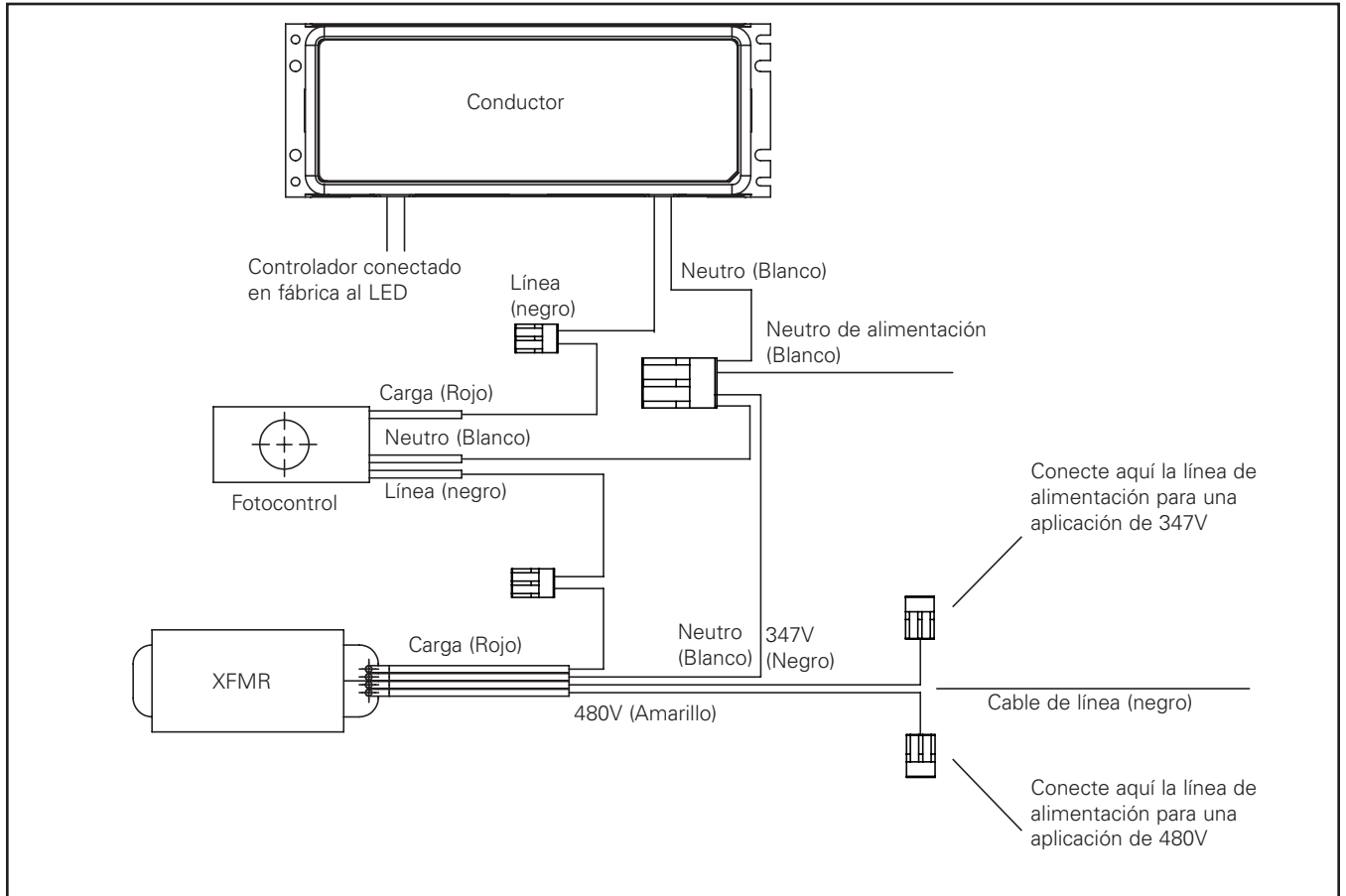
## Con Fotocontrol



## 347V/480V Sin Fotocontrol



347V/480V Con Fotocontrol



## Warranties and Limitation of Liability

Please refer to [www.cooperlighting.com](http://www.cooperlighting.com) for our terms and conditions.

## Garanties et limitation de responsabilité

Veuillez consulter le site [www.cooperlighting.com](http://www.cooperlighting.com) pour obtenir les conditions générales.

## Garantías y Limitación de Responsabilidad

Visite [www.cooperlighting.com](http://www.cooperlighting.com) para conocer nuestros términos y condiciones.

**Cooper Lighting Solutions**  
1121 Highway 74 South  
Peachtree City, GA 30269  
P: 770-486-4800  
[www.cooperlighting.com](http://www.cooperlighting.com)

© 2020 Cooper Lighting Solutions  
All Rights Reserved  
Printed in USA  
Imprimé aux États-Unis  
Impreso en los EE. UU.  
Publication No. IB514001EN  
October 18, 2016

Cooper Lighting Solutions is a registered trademark. All trademarks are property of their respective owners.

Cooper Lighting Solutions est une marque de commerce déposée. Toutes les autres marques de commerce sont la propriété de leur propriétaire respectif.

Cooper Lighting Solutions es una marca comercial registrada. Todas las marcas comerciales son propiedad de sus respectivos propietarios.

Product availability, specifications, and compliances are subject to change without notice

La disponibilité du produit, les spécifications et les conformités peuvent être modifiées sans préavis

La disponibilidad de productos, las especificaciones y los cumplimientos están sujetos a cambio sin previo aviso