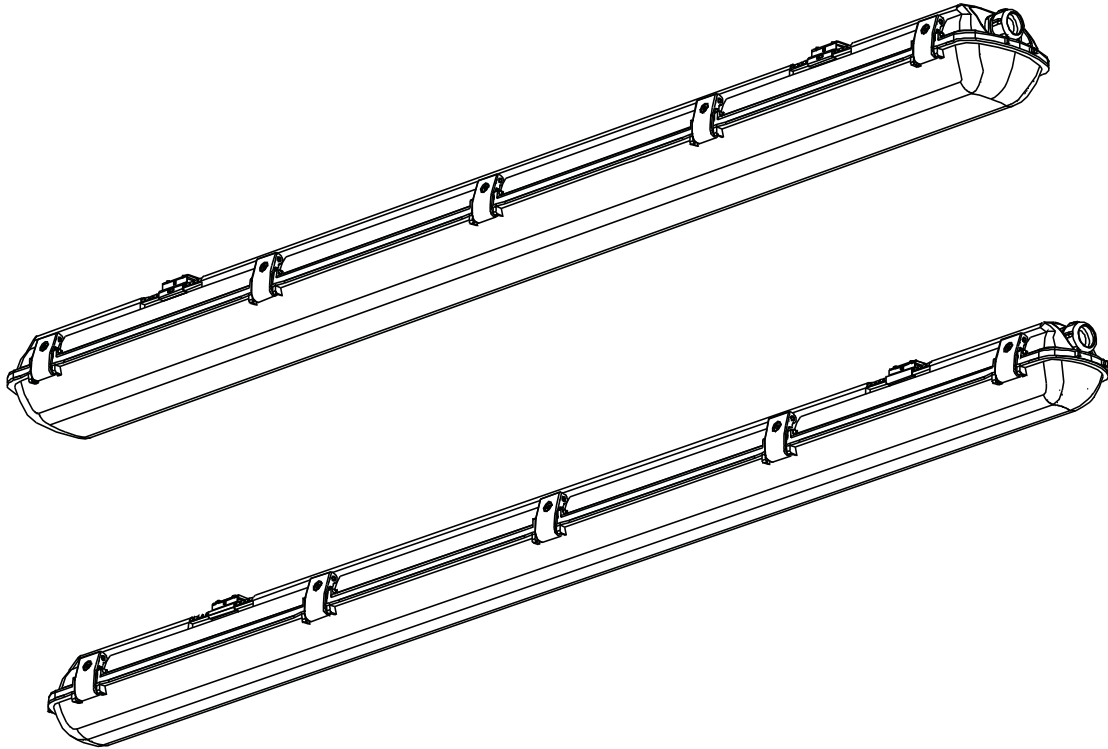


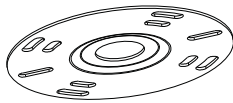
INSTALLATION INSTRUCTIONS

XVML

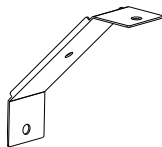
*Model number noted on carton label



Accessory Items/ Accesores/ Artículos Accesorios



J-box Bracket Kit
(XVMLJSB)



Angled Wall-mount
Bracket Kit
(XVMLANGBKT45)



Stainless Steel
Latch Kit
(XVML LATCH STSL)



Protect yourself. Before installing, read these instructions carefully and save them for future reference.

Date Installed: _____

Pour votre propre protection. Avant de procéder à l'installation, veuillez lire attentivement ces directives et les conserver pour référence ultérieure.

Date de l'installation : _____

Protégase. Antes de instalar, lea estas instrucciones cuidadosamente y guárdelas para futura referencia.

Fecha Instalada: _____

TOOLS REQUIRED FOR INSTALLATION

- Safety glasses
- Ruler/Tape measure
- Flat blade screwdriver
- Phillips screwdriver
- Adjustable wrench
- Drill
- 3/32" Drill Bit
- 1/2" Drill Bit
- 7/8" Drill Bit
- Pliers

OUTILS REQUIS POUR L'INSTALLATION

- Lunettes de sécurité
- Règle ou ruban à mesurer
- Tournevis à tête Phillips
- Clef anglaise
- Tournevis à lame plate
- Perceuse
- Mèches pour perceuse (3/32", 1/2", 7/8")
- Pinces

HERRAMIENTAS NECESARIAS PARA LA INSTALACIÓN

- Gafas de seguridad
- Regla / Cinta métrica
- Destornillador plano
- Destornillador de Phillips
- Llave ajustable
- Taladro
- Brocas (3/32", 1/2", 7/8")
- Pinzas

IMPORTANT SAFETY INSTRUCTIONS

- To reduce the risk of death, personal injury or property damage from fire, electric shock, falling parts, cuts/abrasions, and other hazards read all warnings and instructions included with and on the fixture box and all fixture labels.
- Before installing, servicing, or performing routine maintenance upon this equipment, follow these general precautions.
- Commercial installation, service and maintenance of luminaires should be performed by a qualified licensed electrician.
- For Residential installation: If you are unsure about the installation or maintenance of the luminaires, consult a qualified licensed electrician and check your local electrical code.
- **DO NOT INSTALL DAMAGED PRODUCT!**
- Recycle: For information on how to recycle LED electronic products, please visit www.epa.gov.
- This fixture should not be used in areas with limited ventilation or high ambient temperatures.
- These instructions do not purport to cover all details or variations in equipment nor to provide every possible contingency to meet in connection with installation, operation, or maintenance. Should further information be desired or should particular problems arise which are not covered sufficiently for the purchaser's or owner's purpose, this matter should be referred to Acuity Brands Lighting, Inc.

⚠ WARNING: RISK OF ELECTRICAL SHOCK

- Turn off electrical power at fuse or circuit breaker box before wiring fixture to the power supply.
- Turn off the power when you perform any maintenance.
- Verify that supply voltage is correct by comparing it with the luminaire label information.
- Make all electrical and grounded connections in accordance with the National Electrical Code and any applicable local code requirements.
- All wiring connections should be capped with UL approved wire connectors.

⚠ CAUTION: RISK OF INJURY

- Wear gloves and safety glasses at all times when removing luminaire from carton, installing, servicing or performing maintenance.
- Avoid direct eye exposure to the light source while it is on.
- Account for small parts and destroy packing material, as these may be hazardous to children.

⚠ WARNING: RISK OF BURN

- Allow fixture to cool before handling. Do not touch enclosure or light source.
- Do not exceed maximum wattage marked on luminaire label.
- Follow all lamp manufacturer's warnings, recommendations and restrictions for: driver type, burning position, mounting locations/methods, replacement, and recycling.
- Use only lamps that comply with ANSI standards.

⚠ CAUTION: RISK OF FIRE

- Keep combustible and other materials that can burn away from luminaire and lamp/lens.
- Minimum 90° C supply conductors.

IMPORTANTES MESURES DE SÉCURITÉ

- Afin de réduire le risque de blessures personnelles ou de mort, ou d'endommager le matériel en raison d'un incendie, d'un choc électrique, de la chute de pièces, de coupures/abrasions ou de tout autre danger, lisez tous les avertissements et instructions compris dans et sur la boîte de la fixation et toutes ses étiquettes.
- Avant d'installer, d'entretenir ou de réaliser une maintenance de routine sur cet équipement, tenez compte de ces précautions générales.
- L'installation commerciale, l'entretien et les réparations des lampes ne devraient être effectuées que par un électricien diplômé et qualifié.
- Pour les installations résidentielles : Si vous avez des doutes quant à l'installation ou l'entretien des lampes, consultez un électricien diplômé et qualifié et vérifiez votre code de l'électricité local.
- **N'INSTALLEZ PAS UN PRODUIT ENDOMMAGÉ !**
- Recyclage : pour des informations sur la manière de recycler les produits électroniques à DEL, veuillez vous rendre sur www.epa.gov.
- Cette fixation ne devrait pas être utilisée dans des endroits où la ventilation est limitée ou qui présentent des températures ambiantes élevées.
- Ces instructions ne sont pas censées couvrir tous les détails ou variations de l'équipement ni fournir toutes les éventualités possibles en ce qui concerne l'installation, l'utilisation ou l'entretien. Si des informations supplémentaires devaient s'avérer nécessaires, ou si des problèmes particuliers se présentent et ne sont pas suffisamment repris pour l'acheteur ou du propriétaire, il conviendrait de contacter Acuity Brands Lighting, Inc à ce sujet.

⚠ AVERTISSEMENT: RISQUE DE CHOC ÉLECTRIQUE

- Coupez l'alimentation électrique au niveau du fusible ou du disjoncteur avant de câbler la fixation sur l'alimentation.
- Coupez l'alimentation lorsque vous effectuez tout travail d'entretien.
- Vérifiez que la tension d'alimentation est correcte en la comparant avec les informations sur l'étiquette de la lampe.
- Réalisez tous les raccordements électriques et de masse conformément aux exigences du Code national de l'électricité et de tout code local applicable.
- Tous les raccordements câblés doivent être faits avec des connecteurs de câbles certifiés UL.

⚠ ATTENTION: RISQUE DE BLESSURE

- Portez des gants et des lunettes de protection en permanence lorsque vous retirez la lampe du carton et que vous procédez à l'installation, à l'entretien ou à des réparations.
- Évitez le contact direct des yeux avec la source de lumière lorsqu'elle est allumée.
- Faites attention aux petites pièces et détruisez le matériel d'emballage car ils pourraient être dangereux pour les enfants.

⚠ AVERTISSEMENT: RISQUE DE BRÛLURE

- Laissez refroidir la fixation avant de la manipuler. Ne touchez pas l'enceinte ou la source de lumière.
- Ne dépassez pas la puissance maximum indiquée sur l'étiquette de la lampe.
- Respectez tous les avertissements, recommandations et restrictions du fabricant de lampe pour le circuit d'alimentation, la position de fonctionnement, les méthodes/endroits de montage, le remplacement et le recyclage.
- Utilisez uniquement les lampes qui sont conformes aux normes ANSI.

⚠ ATTENTION: RISQUE D'INCENDIE

- Conservez les matériaux combustibles et tout autre élément pouvant prendre feu à l'écart de la lampe/lentille.
- Conducteurs d'alimentation de 90° C minimum.

INFORMACIÓN IMPORTANTE DE SEGURIDAD

- Para reducir el riesgo de muerte, lesiones personales o daño a la propiedad que pueda surgir de incendios, choques eléctricos, cortes, abrasiones, caída de partes y otros peligros lea todas las advertencias e instrucciones incluidas en la caja o su interior, además de las etiquetas del montaje.
- Antes de instalar o revisar el equipo, o realizar mantenimiento de rutina, siga estas precauciones generales.
- La instalación, la revisión y el mantenimiento comerciales de las luminarias debe ser realizada por un electricista calificado autorizado.
- En el caso de instalaciones residenciales: Si no está seguro sobre la instalación o el mantenimiento de las luminarias, consulte a un electricista calificado autorizado y verifique el código eléctrico local.
- **NO INSTALE EL PRODUCTO SI ESTÁ DAÑADO**
- Reciclado: Para obtener información sobre cómo reciclar productos electrónicos LED, visite www.epa.gov.
- Este montaje no se debe utilizar en áreas con poca ventilación o alta temperatura ambiente.
- Estas instrucciones no pretenden cubrir todos los detalles o las variaciones de los equipos ni abarcar todas las posibles eventualidades relacionadas con la instalación, el funcionamiento o el mantenimiento. Si necesita más información o surgen problemas específicos que no están debidamente cubiertos en la información del producto, remítase a Acuity Brands Lighting, Inc.

⚠ ADVERTENCIA: RIESGO DE CHOQUE ELÉCTRICO

- Desconecte la energía eléctrica en el fusible o disyuntor antes de conectar el montaje a la fuente de energía.
- Desconecte la energía eléctrica cuando realice operaciones de mantenimiento.
- Verifique que el voltaje de alimentación sea correcto; compárelo con la información de la etiqueta de la luminaria.
- Realice todas las conexiones eléctricas y a tierra en cumplimiento del Código Eléctrico Nacional y de los requisitos del código local vigente.
- Todas las conexiones de cableado deben cubrirse con conectores para cable reconocidos y aprobados por UL.

⚠ PRECAUCIÓN: RIESGO DE LESIONES

- Use gafas y guantes de protección en todo momento al retirar la luminaria de la caja, al instalarla, repararla o realizar operaciones de mantenimiento.
- Una vez encendida la fuente de luz, evite la exposición directa con los ojos.
- Tenga cuidado con las piezas pequeñas y destruya el material de embalaje, ya que pueden ser peligrosos si están al alcance de niños.

⚠ ADVERTENCIA: RIESGO DE QUEUMADURAS

- Antes de manipular el montaje, déjelo enfriar. No toque la carcasa ni la fuente de iluminación.
- No supere el voltaje máximo señalado en la etiqueta de la luminaria.
- Respete todas las advertencias, recomendaciones y restricciones que proporciona el fabricante para: tipo de conductor, posición de funcionamiento, puntos o métodos de montaje, reemplazo y reciclado.
- Use sólo lámparas que cumplan los estándares ANSI.

⚠ PRECAUCIÓN: RIESGO DE INCENDIO

- Mantenga lejos de la luminaria y de las lámparas/lentes, los materiales combustibles y de otro tipo que se puedan incendiar.
- Conductores de alimentación de un mínimo de 90° C.

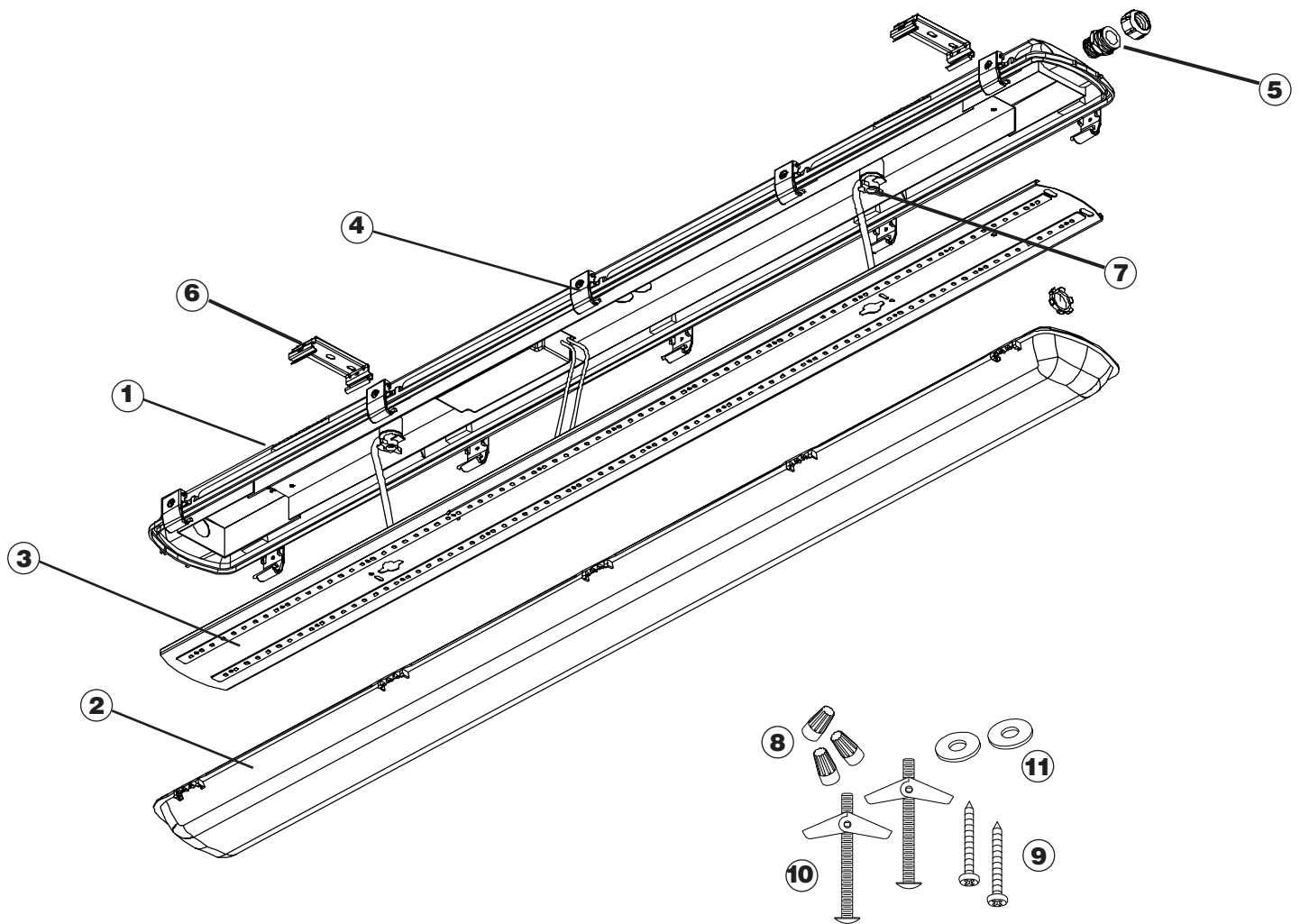


Fig. 1

FIXTURE PACKING LIST

Description	Quantity
1) Housing Assembly	1
2) Diffuser	1
3) Wireway Cover	1
4) Latch.....	10
5) Liquid Tight fitting	1
6) Mounting Bracket*	2
7) Wireway Cover Latch	2
8) Wire Nut*	3
9) Wood Screw #8-32 x 1-1/2"*	2
10) Screw #8-32 x 3" & Toggle Nut*	2
11) Washer*	2

*Contained in Part Packs

Liquid Tight fitting and Mounting Hardware Included

LISTE DES PIECES

Description	Quantité
1) Boîtier de l'appareil.....	1
2) Diffuseur	1
3) Couvercle du passe-fils	1
4) Loquet du diffuseur	10
5) Raccord étanche à l'eau.....	1
6) Support de montage*	2
7) Loquet du Couvercle	2
8) Capuchons de connexion*	3
9) Vis à bois cal. 8-32 x 1½" po *	2
10) Vis cal. -32 x 3po et écrou à ailettes *2	
11) Rondelle *	2

*Compris dans les sacs d'emballage

Fixation étanche pour et quincaillerie de montage incluses

LISTA DE EMBALAJE

Descripción	Cantidad
1) Carcasa del Luminario	1
2) Difusor	1
3) Cubierta del Canal de Alambrado	1
4) Picaporte	10
5) Accesorio Hermético	1
6) Spoprte de Montaje*	2
7) Picaporte de Cubierta del Canal	2
8) Capuchón de Alambre *	3
9) Tornillo de Madera#8-32 x 1½" *	2
10) Tornillo #8-32 x 3" & y Tuerca de Palanca *	2
11) Arandela *	2

* Contenido en el Paquete de Piezas

Accesorio Hermético Tipo y Herraje para la Montaje están Incluidos

The XVML luminaires have been designed and tested in accordance with applicable UL standards and are suitable for use in wet locations.

THIS FIXTURE HAS OPTIONAL MOUNTING METHODS

Hardware requirements will depend on the mounting method. Determine fixture location, orientation and mounting method before proceeding.

CHOOSE YOUR PREFERRED OPTION:

SEMI-FLUSH MOUNTING

SUSPENDED MOUNTING

**PREPARING THE FIXTURE
FOR INSTALLATION**

Note: Turn off power at circuit breaker box!

1. Unlatch Diffuser (2) and open. Note: two latches on one side remain captive to Diffuser.
2. Open Wireway cover (3) by rotating Cover Latches (7). Remove fixture components and parts pack(s). Check that all parts are included. - **See Fig.1 on page 3**

Note: Fixture is supplied with a Liquid-tight fitting installed for Conduit- XVML 3500LM (3/8"), XVML 5000LM (1/2")

Fixture can be installed with Through-Wiring.
If requires Through-Wiring installation- the knockout on opposite end of fixture must be removed and a 7/8" dia. hole must be drilled through plastic housing in the designated location.

Max. Linking: 15 units or 6A Max.

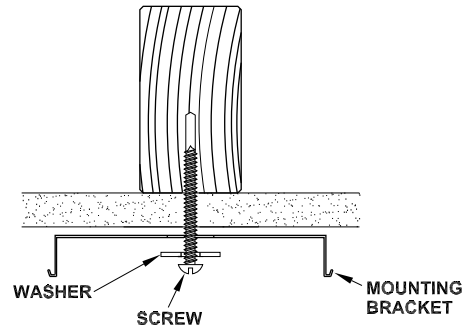


Figure 2

Semi-Flush Installation

Follow steps 3 & 4.

If mounting to a metal surface- additional hardware will need to be purchased.

3. Mark location for mounting holes. Mounting brackets (6) can be installed 29-5/8"- 33-1/4" apart on mounting surface (center of bracket to center of bracket). For each bracket, drill 3/32" pilot holes.

If drill encounters ceiling joist, Install bracket with wood screws (9) (included). Tighten screws to secure bracket to mounting surface. **See Fig. 2.** Repeat for other mounting bracket.

If drill does not encounter ceiling joist, drill 1/2" holes in mounting surface. Install bracket (6) with toggle nut and 3" screws (10) (included). Tighten screws to secure bracket. **See Fig 3.** Repeat for other mounting bracket.

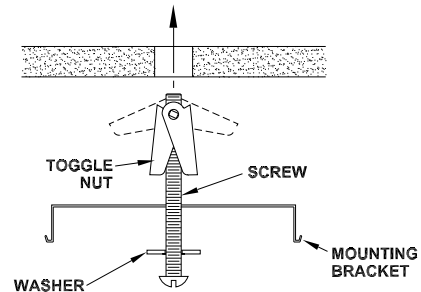


Figure 3

4. Lift fixture housing (1) to mounting brackets (6) and snap in place. **See Fig. 4.** Confirm fixture is securely mounted.

Suspended Installation

Follow steps 5 thru 8.

(Support arm for chain mounting is included- chain is not included and must be purchased separately. Must have a working load limit of 70 lbs or more.)

5. Mark location for two mounting holes on mounting surface and secure chain to mounting surface.
6. Install wire support arms to mounting brackets (6) by snapping into oval slots. **See Fig. 4**
7. Snap mounting bracket (6) onto back of fixture housing. **See Fig. 4**

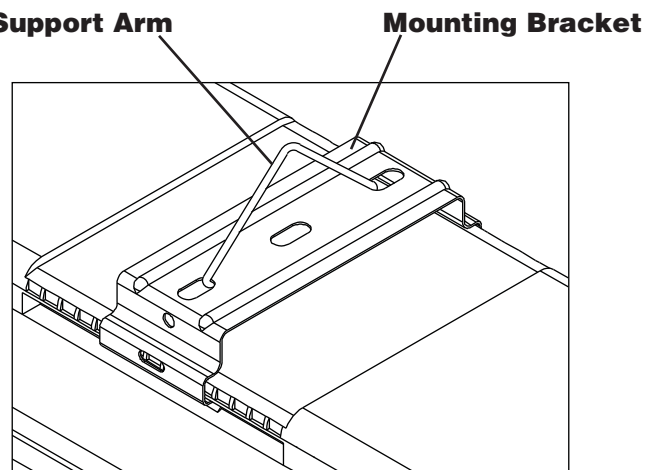


Figure 4

Les luminaires XVML ont été conçus et testés conformément aux normes UL et conviennent aux emplacements mouillés.

CET APPAREIL OFFRE UN CHOIX DE MONTAGES.

La quincaillerie requise dépend de la méthode d'installation choisie. Déterminer l'emplacement du luminaire, son orientation ainsi que la méthode d'installation, avant de commencer.

CHOISIR VOTRE MONTAGE PRÉFÉRÉ: INSTALLATION SEMI-AFFLEURÉE MONTAGE SUR SUSPENSION

PRÉPARER L'APPAREIL POUR L'INSTALLATION

Note : Couper le courant électrique au fusible ou au disjoncteur !

1. Détacher le diffuseur (2) et ouvrir. Remarque : deux loquets d'un côté demeurent attachés au diffuseur.
2. Ouvrir le couvercle de la goulotte guide-fils (3) en tournant les loquets du couvercle (7) Retirer l'emballage des composants et des pièces du luminaire. Vérifier que toutes les pièces sont comprises - Voir Fig.1 sur page 3

Remarque : Le luminaire est vendu avec un raccord de étanche aux liquides et installé pour les conduits- XVML 3500LM (3/8"), XVML 5000LM (1/2").

Le luminaire peut être installé par câblage.

Si une installation par câblage est nécessaire - le connecteur sur le côté opposé du luminaire doit être retiré et un trou d'un diamètre de 7/8 po doit être percé dans le boîtier de plastique à l'endroit indiqué. Max. Lien: 15 unités ou 6A Max

INSTALLATION SEMI-AFFLEURÉE

Suivre les étapes 3 à 4.

Pour le montage à une surface de métal, d'autres pièces de quincaillerie devront être achetées séparément.

3. Marquer l'emplacement de deux trous de montage espacés à 75.2cm-84.4cm po sur la surface de montage puis percer deux trous de guidage de 3/32 po.

Si la perceuse rencontre une solive, percer deux trous de guidage de 3/32 po sur la solive pour deux vis à bois de 1-1/2 po (incluses). Poser une rondelle plate métallique sur chaque vis à bois de 1-1/2 po. Insérer la vis dans le trou central du support de montage. Serrer la vis et fixer solidement le support à la surface de montage. Voir la figure 2. Répéter pour l'autre support de montage.

Si la perceuse ne rencontre pas de solive, percer un trou de 1/2 po dans la surface de montage pour l'installation d'un écrou à ailettes et d'une vis de 3 po. Poser une rondelle plate métallique sur la vis de 3 po. Insérer la vis dans le trou central du support de montage. Visser l'écrou à ailettes sur la vis, environ 1/4 po. Pousser l'écrou à ailettes dans le trou préliminaire. Voir la figure 3. Pousser la vis dans le trou jusqu'à ce que l'écrou se déploie. Visser la vis afin de fixer solidement le support. Répéter pour l'autre support de montage.

4. Soulever le boîtier du luminaire jusqu'aux supports de montage et l'enclencher dans chaque support. Voir la figure 4. L'appareil est maintenant en place. Confirmer que le luminaire est bien monté et fixé.

Las luminarias XVML han sido diseñadas y probadas en conformidad con las normas aplicables de UL y son adecuadas para su uso en lugares húmedos.

ESTA LUMINARIA TIENE MÉTODOS OPCIONALES DE MONTAJE

El requerimiento de equipo dependerá en el método del montaje. Determine la localización de la luminaria, orientación y método de montaje antes de iniciar.

ESCOJA SU OPCIÓN PREFERIDA: INSTALACIÓN SEMI-EMBTIDA MONTAJE CON SUSPENDIDA

PREPARE LA LUMINARIA PARA INSTALACIÓN

NOTA: ¡Apague la electricidad en la caja de cortacircuitos!

1. Retire los pestillos del difusor (2) y ábralo. Nota: dos pestillos en un lado permanecen cautivos al difusor.
2. Abra la cubierta del canal del cable (3) girando los pestillos de la cubierta (7). Retire los componentes del montaje y los paquetes con las piezas. Compruebe que todas las piezas estén incluidas. - Consulte la Fig.1 en la página 3

Nota: el equipo se suministra con un conector a prueba de filtración instalado para el conducto- XVML 3500LM (3/8"), XVML 5000LM (1/2").

El equipo puede instalarse con cableado pasante.

Si se requiere la instalación de cableado pasante, se debe retirar el separador del extremo opuesto del equipo y se debe perforar un orificio de 7/8 in de diámetro a través de la carcasa de plástico en la ubicación designada. Max. Enlace: 15 unidades o 6A Máx.

INSTALACIÓN SEMI-EMBTIDA

Siga pasos 3 a 4

Si el montaje es a una superficie de metal- herraje adicional tiene que ser comprado.

3. Marque la localización de agujeros de montaje. Los soportes de montaje deben estar instalados en la superficie de montaje a una separación de 75.2cm- 84.4cm (del centro de un soporte al centro del otro soporte). Para cada soporte, taladre agujeros pilotos de 3/32" a una separación de en la posición del soporte de montaje.

Si al taladrar se encuentra con viga del techo, taladre agujeros pilotos de 3/32" en la viga para montaje con tornillos de madera de 1/2" (incluidos). Coloque la arandela plana de metal al tornillo de madera de 1/2". Inserte los tornillos de madera a través de las ranuras en el soporte de montaje. Apriete los tornillos para asegurar el soporte a la superficie de montaje. (Vaya al paso 2).

Si al taladrar no se encuentra con viga del techo, taladre agujeros de 1/2" a la superficie de montaje con tornillos de 3" y tuercas de palanca. Coloque arandelas de metal plana a los tornillos de 3". Inserte los tornillos de 3" a través de las ranuras del soporte de montaje. Enrosque las tuercas de palanca aproximada 1/4". Empuje las tuercas de palanca dentro de los agujeros ya taladrado. Ve Fig. 3. Empuje los tornillos hasta que la tuerca de palanca se desplegué Apriete los tornillos para asegurar el soporte. Repita para otro soporte de montaje.

4. Levante la caja de la luminaria los soportes de montaje y cierre a presión. Ve Fig. 4. Luminaria esta asegurada. Asegúrese de que el equipo esté bien montado.

- To suspend fixture, secure chain (not supplied) to fixture wire support arms.

WIRING AND FIXTURE OPERATION

CAUTION: Connect fixture to supply wires rated for at least 90°C (194°F).

NOTE: Waterproof conduit required for use with supplied watertight fitting- XVML 3500LM (3/8”), XVML 5000LM (1/2”)

- Remove large nut and components from Liquid Tight fitting (5).
- Insert the locknut onto the watertight conduit.- **See Fig 5**
- Insert the sealing ring onto the conduit with the tapered end toward the end of the conduit. Insert the metal cone into the end of the conduit. **See Fig 5**
- Feed incoming power cord through conduit into fixture. Make sure enough wire is fed into fixture to reach center of fixture.
- Insert conduit assembly into fitting installed on end of fixture. Securely tighten locknut onto fitting. **See Fig 6**
- Make wire connections by connecting bare copper or green supply wire to both green fixture wires with wirenut (8). Connect black supply wire to black fixture wire and white supply wire to white fixture wire with wirenut.

For proper connection- place wirenut over wires, twist clockwise until tight.

For Fixture with 0-10V dimming (120 - 277V driver only), use Wirenuts to connect violet dimmer wire from fixture (+) to positive (+) wire from dimmer and gray dimmer wire (-) from fixture to negative (-) wire from dimmer.

- Bundle wires together and position inside wire way.
- Position wireway cover (3) onto fixture opening making sure wires are not pinched between housing and cover. Rotate latches (7) to secure to housing.
- To install Diffuser (2)- Place Diffuser edge onto gasket area on the perimeter of housing. Hook Latch under lip of Diffuser and press inward on latch body to secure.
- Installation is complete. Turn on electricity at fuse or circuit breaker box.

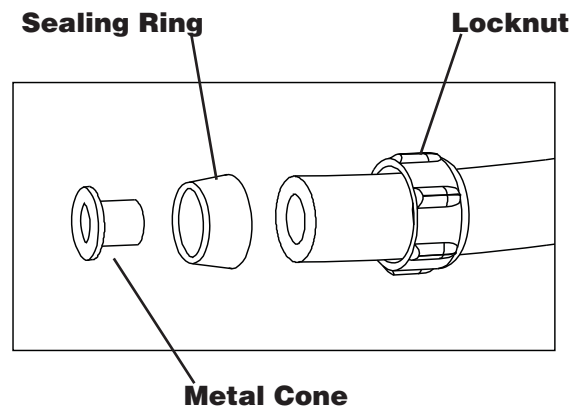


Figure 5

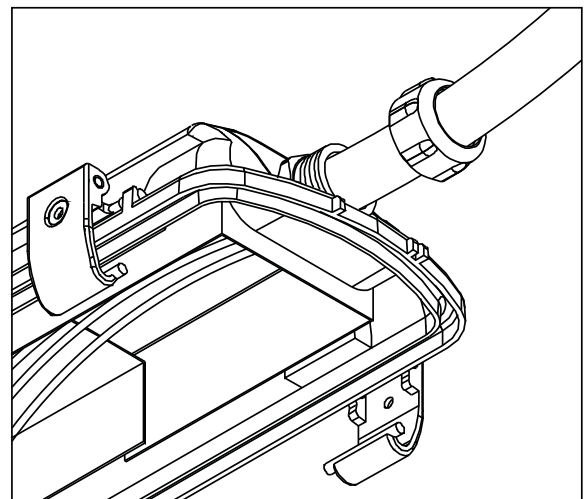


Figure 6

MONTAGE SUR SUSPENSION

Suivre les étapes 5 - 8.

(Les ferrures de soutien pour montage sur chaîne sont inclus. La chaîne ne sont pas fournies et doivent être achetées séparément. Doit avoir une limite de charge de travail de 70 lb ou plus.)

5. Marquer l'emplacement de deux trous de montage espacés po sur la surface de montage puis fixer la chaîne à la surface de montage.
6. Installer les ferrures de soutien aux supports de montage en les enclenchant dans les encoches ovales. Voir la figure 4.
7. Enclencher le support de montage au dos du boîtier de l'appareil. Voir la figure 4.
8. Pour suspendre le luminaire, fixer la chaîne (non fournie) aux bras des câbles porteurs du luminaire.

RACCORDEMENT ET FONCTIONNEMENT DU LUMINAIRE

AVERTISSEMENT: Si les fils d'alimentation sont situés à moins de trois pouces du ballast, choisir des fils dont le calibre convient pour au moins 90°C (194°F). Pour éviter les risques d'incendie, ne pas utiliser l'appareil sur un circuit de gradation.

Note: le raccord installé nécessite des conduits de pour l'installation- XVML 3500LM (3/8"), XVML 5000LM (1/2").

9. Retirer le grand écrou et les composants du raccord étanche aux liquides (5)
10. Insérez le contre-écrou dans le conduit imperméable. Voir la fig 5
11. Insérez l'anneau d'étanchéité dans l'extrémité fuselée du conduit de l'anneau d'étanchéité vers l'extrémité du conduit. Insérez le cône en métal dans l'extrémité du conduit. Voir la fig 5
12. Introduisez le fil dans le montage. Assurez-vous qu'assez de fil est introduit dans le montage pour atteindre le centre de l'unité.
13. Insérez l'assemblage du conduit dans la portion du raccord installée sur l'extrémité du montage. Serrez solidement le contre-écrou sur le raccord de montage. Voir la fig 6
14. Faire les connexions. Connecter le fil d'alimentation de cuivre nu ou vert au fil vert de l'appareil à l'aide d'un capuchon de connexion. Connecter le fil d'alimentation noir au fil noir de l'appareil et le fil d'alimentation blanc au fil blanc de l'appareil à l'aide des capuchons de connexion.

Pour vous assurer d'une connexion adéquate, poser le capuchon sur les fils et tourner dans le sens horaire jusqu'à ce que bien solide.

Pour les luminaires à gradateur de 0 à 10 V (conducteur de 120 à 277 V uniquement), utilisez les capuchons de connexion (3) pour raccorder le fil violet du gradateur du luminaire (+) au fil positif (+) du gradateur et le fil gris du gradateur (-) du luminaire au fil négatif (-) du gradateur.

15. Regrouper les fils ensemble et disposer à l'intérieur du chemin de câbles.

MONTAJE SUSPENDIDA

Siga pasos 5 - 8

(Brazo sostenedor con cadena para el montaje está incluido - cadena no están incluidos y deben ser comprados separadamente. Debe tener un límite de carga de 70 lbs o más.)

5. Marque la localización de dos agujeros a una separación de en la superficie de montaje y asegure la cadena a la superficie.
6. Instale los brazos sostenedores del alambre a los soportes de montaje cerrándolos de golpe en las ranuras ovaladas.- Veá Fig. 4
7. Cierre a golpe el soporte de montaje a la parte trasera de la caja de la luminaria. Veá Fig. 4.
8. Para suspender el equipo, asegure la cadena (no suministrada) a los brazos de soporte del cable del equipo.

OPERACIÓN DE LA LUMINARIA Y DEL ALAMBRADO

PRECAUCIÓN: Conecte la luminaria a los alambres de suministro de electricidad estén clasificados a por lo menos 90°C (194°F). No use una luminaria en circuitos con atenuador de intensidad.

Nota: El conector instalado requiere un conducto para la instalación- XVML 3500LM (3/8"), XVML 5000LM (1/2").

9. Retire la tuerca grande y los componentes del conector a prueba de filtración (5).
10. Coloque la tuerca de seguridad sobre la superficie impermeable del conducto. Veá Fig. 5
11. Coloque el anillo de sellado en el extremo cubierto por el conducto del anillo de sellado hacia el extremo del conducto. Coloque el cono de metal en el extremo del conducto. Veá Fig. 5
12. Pase el cable dentro del montaje. Asegúrese de pasar la cantidad suficiente de cable dentro del montaje para que llegue hasta el centro de la unidad.
13. Inserte el conjunto del conducto dentro de la parte del conector instalada en el extremo del montaje. Apriete firmemente la tuerca de seguridad en el conector del montaje. Veá Fig. 6
14. Haga las conexiones del alambrado conectando el alambre de suministro de cobre o el verde al alambre verde de la luminaria con un capuchón de alambre. Conecte el alambre negro de suministro al alambre negro de la luminaria y el alambre blanco de suministro al alambre blanco de la luminaria con un capuchón de alambre.

Para conexión apropiada- Coloque el capuchón de alambre sobre los alambres y tuerza a la derecha hasta este apretado.

Para los equipos con atenuación de 0-10 V (solo con controlador 120 - 277 V) utilice tuercas para cables (2) para conectar el cable violeta del atenuador del equipo (+) al cable positivo (+) del atenuador y el cable del atenuador gris (-) del equipo al cable negativo (-) del atenuador.
15. Ate los alambres juntos y posiciónelos dentro del canal de alambrado.

Trouble Shooting Guide

If this fixture fails to operate properly, use the guide below to diagnose and correct the problem.

Verify that fixture is wired properly.

Verify that fixture is grounded correctly.

Verify the line voltage at the fixture is correct.

If further assistance is required, contact:
Technical Support at: (800) 315-4963.

This LED light provides low maintenance service with no bulbs to change. Clean surfaces with mild soap and water. Do not use abrasive materials such as scouring pads or powders, steel wool or abrasive paper.

16. Positionner le couvercle de la goulotte guide-fils sur l'ouverture du montage en vous assurant que les fils ne soient pas coincés entre le boîtier de la goulotte guide-fils et le couvercle. Tourner les loquets (7) pour bien fixer le boîtier.

17. Pour installer le diffuseur (2), placer son bord dans le joint autour du périmètre du boîtier. Attacher le loquet sous la languette du diffuseur et appuyer vers l'intérieur pour bien la fixer.

18. L'installation est maintenant complétée. Rétablir le courant au disjoncteur ou fusible.

Guide de dépannage:

En cas d'un fonctionnement inadéquat de cet appareil, suivre le guide ci-dessous pour établir le diagnostic et corriger le problème

Vérifier que l'appareil est raccordé correctement.

Vérifier que la mise à la terre de l'appareil est correcte.

Vérifier que la tension à l'appareil est suffisante.

Pour toute autre assistance, veuillez contacter nos services de support technique: Technical Support: (800) 315-4963.

Cette lampe à détecteur de mouvement DEL nécessite peu d'entretien et il n'y a aucune ampoule à changer. Nettoyez les surfaces avec un produit doux non abrasif.

16. Coloque la cubierta del canal del cable (3) sobre la apertura del montaje, asegurándose de no apretar los cables entre la carcasa y la cubierta. Gire los pestillos (7) para fijarlos a la carcasa.

17. Para instalar el difusor (2)- Coloque el borde del difusor en el área de la junta en el perímetro de la carcasa. Enganche el pestillo bajo el borde del difusor y presione hacia dentro el cuerpo del pestillo para asegurarlo.

18. La instalación esta completa. Prenda la electricidad en la caja de cortacircuitos o la caja de fusible.

Guía de Ayuda a Resolver Problemas

Si este luminario deja de funcionar correctamente, use la guía a bajo para diagnosticar y corregir el problema.

Verifique que el luminario este alambrado correctamente.

Verifique que el luminario este correctamente haciendo tierra.

Verifique que del cable en el luminario es el correcto.

Si requiere ayuda adicional, contacte:
Technical Support: (800) 315-4963.

Esta lámpara LED con detector de movimiento necesita muy poco mantenimiento y no es necesario cambiar los focos. Limpie las superficies con un limpiador suave no abrasivo.