

Installation Instructions - Crosstour LED Wire Guard
 Instructions d'installation - Protège-fils DEL Crosstour
 Instrucciones de instalación - Protector de cables LED Crosstour

 **WARNING**

Make certain power is OFF before starting installation or attempting any maintenance. Risk of fire/electric shock. If not qualified, consult an electrician.

 **WARNING**

RISK OF ELECTRIC SHOCK—Disconnect power at fuse or circuit breaker before installing or servicing.

 **WARNING**

RISK OF BURN—Disconnect power and allow fixture to cool before servicing.

 **WARNING**

RISK OF PERSONAL INJURY—Fixture may become damaged and/or unstable if not installed properly.

 **WARNING**

DO NOT mount luminaire within 6" of a combustible surface. **DO NOT** handle luminaire by the glass.

 **WARNING**

Make certain power is OFF before starting installation or attempting any maintenance.

Note: These instructions do not claim to cover all details or variations in the equipment, procedure, or process described, nor to provide directions for meeting every possible contingency during installation, operation or maintenance. When additional information is desired to satisfy a problem not covered sufficiently for user's purpose, please contact your nearest representative.

Note: Specifications and dimensions subject to change without notice.

IMPORTANT: Read before installing fixture. Retain for future reference.

SAFETY: This fixture must be wired in accordance with the National Electrical Code and applicable local codes and ordinances. Proper grounding is required to insure personal safety. Carefully observe grounding procedure under installation section.

INSTALLATION

Tools Required

Phillips head screw driver and electrical wiring tools.

1. Install Crosstour luminaire to wall.
2. Orient wire guard over the luminaire so the open slot is aligned with the lens.
3. Use #8 fasteners (supplied by others) to attach wire guard to the mounting surface.

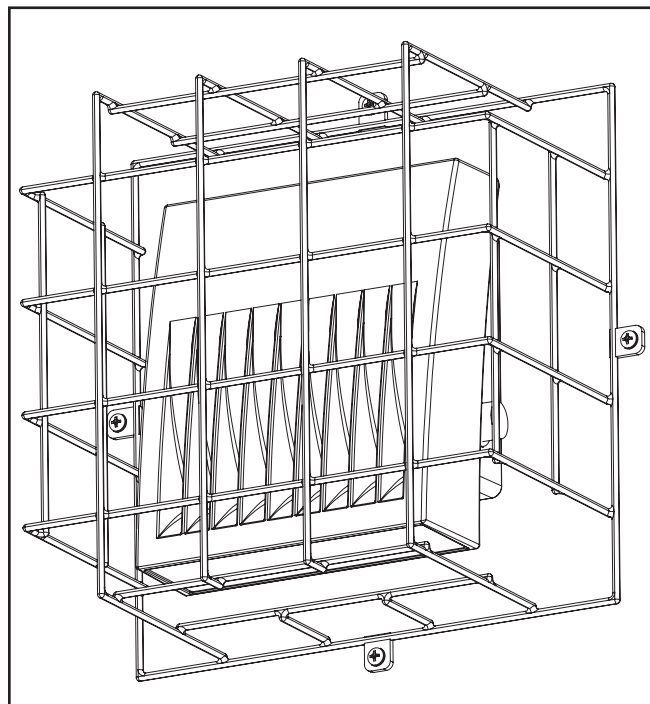


Figure 1.

⚠ AVERTISSEMENT

Assurez-vous que l'alimentation électrique est **HORS TENSION** avant de commencer l'installation ou de procéder à l'entretien. Risque d'incendie ou de décharge électrique. Si vous n'êtes pas qualifié, consultez un électricien.

⚠ AVERTISSEMENT

RISQUE DE DÉCHARGE ÉLECTRIQUE— Mettez la source d'alimentation hors tension en enlevant le fusible ou en déclenchant le disjoncteur avant l'installation ou l'entretien.

⚠ AVERTISSEMENT

RISQUE DE BRÛLURE— Débranchez la source d'alimentation et laissez refroidir le luminaire avant de procéder à son entretien.

⚠ AVERTISSEMENT

RISQUE DE BLESSURES— Ce luminaire peut s'endommager s'il n'est pas installé correctement ou s'il est instable.

⚠ AVERTISSEMENT

NE montez PAS le luminaire à moins de 15,2 cm (6 po) d'une surface combustible. NE manipulez PAS le luminaire en le tenant le verre.

⚠ AVERTISSEMENT

Assurez-vous que l'alimentation électrique est **HORS TENSION** avant de commencer l'installation ou de procéder à l'entretien.

Remarque: Ces instructions ne prétendent pas couvrir tous les détails ou toutes les différences d'équipement, de procédures ou de procédés décrits ni fournir de directives pouvant répondre à toutes les éventualités pouvant survenir pendant l'installation, le fonctionnement ou l'entretien. Si des renseignements additionnels sont nécessaires afin de résoudre un problème insuffisamment décrit pour l'utilisation, veuillez communiquer avec votre représentant le plus près de chez vous.

Remarque: Les caractéristiques techniques et les dimensions sont sujettes à modifications sans préavis.

IMPORTANT: À lire avant l'installation du luminaire. Conservez pour consultation ultérieure.

SÉCURITÉ: Le câblage du luminaire doit être conforme au Code National de L'Électricité les lois et ordonnances locales en vigueur. Une mise à la terre adéquate est requise afin d'assurer votre sécurité. Respectez soigneusement la procédure de mise à la terre du chapitre d'installation.

INSTALLATION

Outils Requis

Tournevis cruciforme et outils de câblage électrique.

1. Installez le luminaire Crosstour au mur.
2. Orientez le protège-fils vers le luminaire afin que la fente ouverte soit alignée avec la lentille.
3. Utilisez des attaches no 8 (fournis par un tiers) pour fixer le protège-fils à la surface de montage.

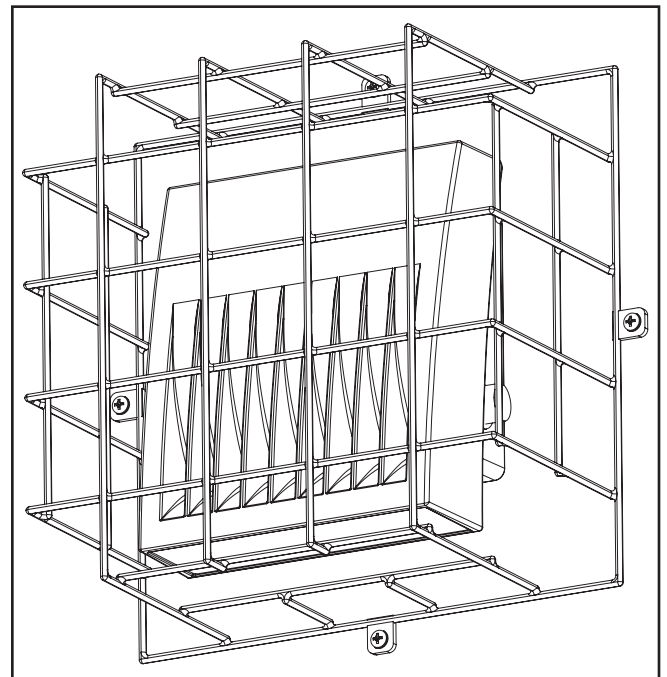


Figure 1.

⚠ ADVERTENCIA

Asegúrese de que el suministro eléctrico esté **DESCONECTADO** antes de iniciar la instalación o de intentar hacer cualquier reparación. Riesgo de incendio o descarga eléctrica. Si no está calificado, consulte con un electricista.

⚠ ADVERTENCIA

RIESGO DE DESCARGA ELÉCTRICA—Desconecte la alimentación en el disyuntor o fusible antes de instalar o realizar tareas de mantenimiento.

⚠ ADVERTENCIA

RIESGO DE QUEMADURAS—Desconecte el suministro eléctrico y deje que la luminaria se enfríe antes de realizar reparaciones.

⚠ ADVERTENCIA

RIESGO DE LESIONES—La luminaria se podría dañar y/o desestabilizarse si no se instala correctamente.

⚠ ADVERTENCIA

NO instale la lámpara a menos de 15 cm (6 in) de una superficie combustible. NO manipule la luminaria por la lente.

⚠ ADVERTENCIA

Asegúrese de que el suministro eléctrico esté DESCONECTADO antes de iniciar la instalación o de intentar hacer cualquier reparación.

Nota: Estas instrucciones no aseguran cubrir todos los detalles o variaciones del equipo, procedimiento o proceso descrito, ni proporcionar directivas que anticipen todas las contingencias posibles durante la instalación, la operación o el mantenimiento. Cuando desee obtener información adicional para solucionar un problema no abordado en forma satisfactoria para propósitos del usuario, póngase en contacto con su representante más cercano.

Nota: Las especificaciones y las dimensiones están sujetas a cambios sin previo aviso.

IMPORTANTE: Lea antes de instalar la luminaria. Conserve estas instrucciones para tenerlas como referencia futura.

SEGURIDAD: Esta luminaria debe cablearse de conformidad con el Código Eléctrico Nacional y las ordenanzas y los códigos locales aplicables. Se requiere una adecuada conexión a tierra para garantizar la seguridad personal. Consulte atentamente el procedimiento de conexión a tierra en la sección de instalación.

INSTALACIÓN

Herramientas Necesarias

Destornillador Phillips y herramientas para realizar conexiones eléctricas.

1. Instale la luminaria Crosstour en la pared.
2. Coloque el protector de cables sobre la luminaria de modo que la ranura abierta esté alineada con el lente.
3. Use sujetadores n. ° 8 (de otras marcas) para unir el protector de cables a la superficie de montaje.

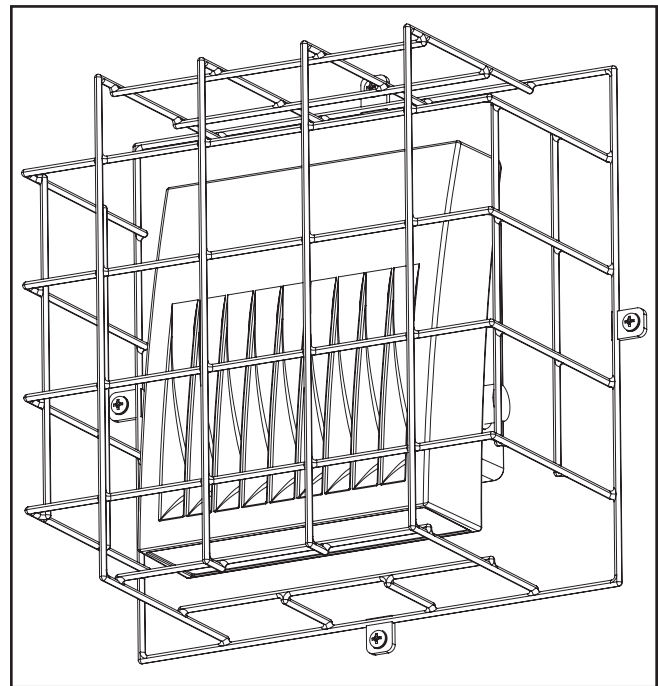


Figura 1.

Warranties and Limitation of Liability

Please refer to www.cooperlighting.com for our terms and conditions.

Garanties et limitation de responsabilité

Veuillez consulter le site www.cooperlighting.com pour obtenir les conditions générales.

Garantías y Limitación de Responsabilidad

Visite www.cooperlighting.com para conocer nuestros términos y condiciones.

Cooper Lighting Solutions
1121 Highway 74 South
Peachtree City, GA 30269
P: 770-486-4800
www.cooperlighting.com

© 2020 Cooper Lighting Solutions
All Rights Reserved
Printed in USA
Imprimé aux États-Unis
Impreso en los EE. UU.
Publication No. IB514016EN
November 9, 2016

Cooper Lighting Solutions is a registered trademark. All trademarks are property of their respective owners.

Cooper Lighting Solutions est une marque de commerce déposée. Toutes les autres marques de commerce sont la propriété de leur propriétaire respectif.

Cooper Lighting Solutions es una marca comercial registrada. Todas las marcas comerciales son propiedad de sus respectivos propietarios.

Product availability, specifications, and compliances are subject to change without notice

La disponibilité du produit, les spécifications et les conformités peuvent être modifiées sans préavis

La disponibilidad de productos, las especificaciones y los cumplimientos están sujetos a cambio sin previo aviso