

Installation Instructions - Photocontrol Receptacle Supplement

Instructions d'installation - Supplément à la cellule photoélectrique

Instrucciones de instalación - Del complemento para el receptáculo del fotocontrol

 **WARNING**

Make certain power is OFF before starting installation or attempting any maintenance.

 **WARNING**

Risk of fire/electric shock. If not qualified, consult an electrician.

 **WARNING**

Risk of Electric Shock – Disconnect power at fuse or circuit breaker before installing or servicing.

 **WARNING**

Risk of Personal Injury – Fixture may become damaged and/or unstable if not installed properly.

- **Do not mount luminaire within 6" of a combustible surface.**
- **Do not handle luminaire by the glass. Do not touch LEDs.**

 **WARNING**

Risk of Burn – Disconnect power and allow fixture to cool before servicing.

Note: These instructions do not claim to cover all details or variations in the equipment, procedure, or process described, nor to provide directions for meeting every possible contingency during installation, operation or maintenance. When additional information is desired to satisfy a problem not covered sufficiently for user's purpose, please contact your nearest representative.

Note: Care must be taken not to set lighting fixture down on optical lenses or lift the fixture in the lens area.

Note: Specifications and dimensions subject to change without notice.

IMPORTANT: Read carefully before installing fixture. Retain for future reference.

GENERAL: Upon receipt of the fixture, thoroughly inspect for any freight damage which should be brought to the attention of the delivery carrier. Compare the catalog description listed on the packing slip with the fixture label on the housing to assure you have received the correct material.

SAFETY: This fixture must be wired in accordance with the National Electrical Code and applicable local codes and ordinances. Proper grounding is required to insure personal safety. Carefully observe grounding procedure under installation section.

APPLICATIONS: This lighting fixture is designed for outdoor lighting services, and should not be used in area of limited ventilation or inside high ambient temperature enclosures. It must be stored in a dry location prior to installation. Do not expose lighting fixture to rain, dust or other environmental conditions prior to installation and insertion of photocontrol or shorting cap (if so equipped). Do not install the fixture near combustible materials or locate next to airflow blocking surfaces within 6 inches. Best results will be obtained if installed and maintained according to the following recommendations.

INSTALLATION

Photocontrol – If Equipped

Tools Required (Figures 2 - 3.)

Flat head screwdriver.

1. If your luminaire is equipped with a photocontrol receptacle, use the figures provided to identify your photocontrol receptacle and follow the instructions on that diagram and all applicable notes below.

Note: 3-PIN photocontrol receptacle cannot be used with the 7-PIN photocontrol .

Note: The orientation procedure is only required for photocontrols which specifically require the cell to be aimed North. Otherwise pre-selected factory orientation will function properly. Follow the directions recommended by the photocontrol supplier for proximity to light sources. Lighted signs, building surface reflection, floodlights, tree branches, etc. may affect final position of the photocontrol.

Note: The photocontrol (not included) must contain a soft, resilient gasket fastened to the bottom surface to assure a proper weather seal between the control and the receptacle.

Note: Do not loosen screws on 7-PIN tool-less receptacle. (Figure 1.)

Note: Once receptacle is in desired position, torque the two screws to 25 in-lbs. maximum. (Figure 2 - 3.)

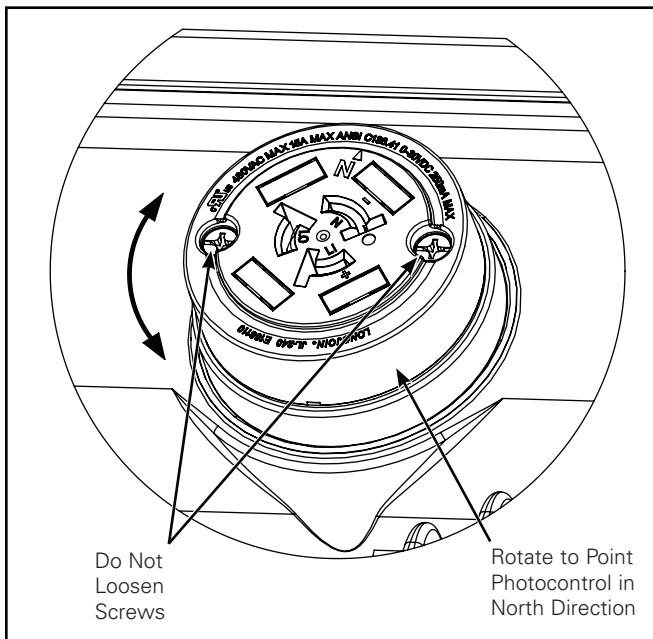


Figure 1. (7-PIN Tool-less)

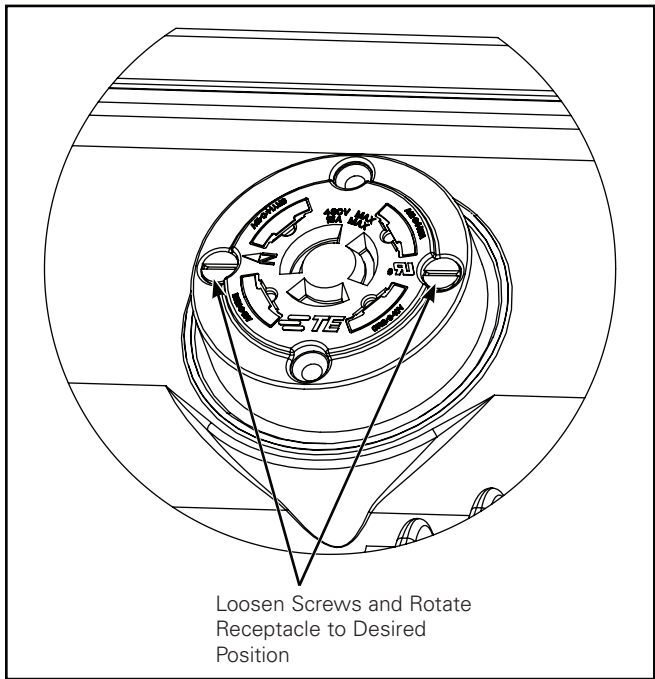


Figure 2. (7-PIN)

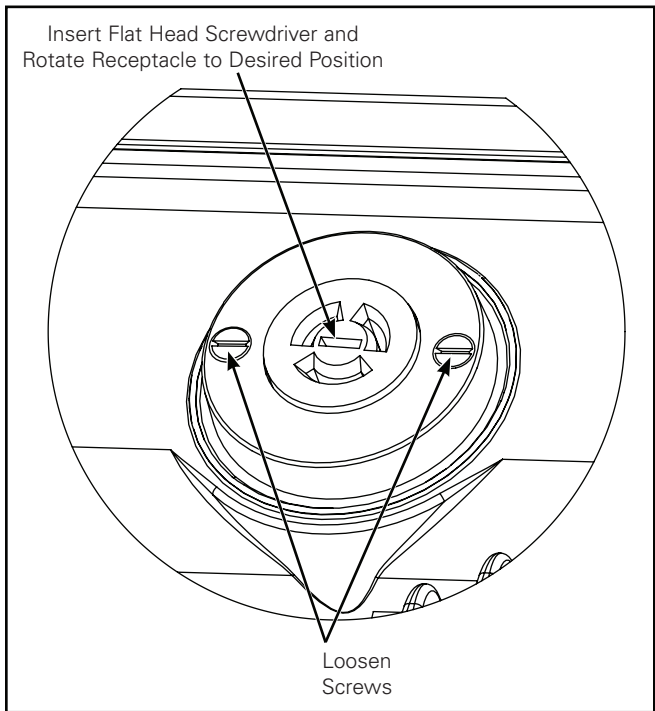


Figure 3. (3-PIN)



AVERTISSEMENT

Assurez-vous que l'alimentation électrique soit **HORS TENSION** avant de commencer l'installation ou de procéder à l'entretien.



AVERTISSEMENT

Risque d'incendie et de décharge électrique. Si vous n'êtes pas qualifié, consultez un électricien.



AVERTISSEMENT

Risque de décharge électrique – Mettez l'alimentation électrique hors tension en enlevant le fusible ou en déclenchant le disjoncteur avant l'installation ou l'entretien.



AVERTISSEMENT

Risques de blessures – Le luminaire peut être endommagé ou instable s'il n'est pas installé correctement.

- N'installez pas le luminaire à moins de 15 cm (6 po) d'une surface combustible.
- Ne manipulez pas le luminaire par le verre. Ne touchez pas les DEL.



AVERTISSEMENT

Risque de brûlures – Mettez l'alimentation électrique hors tension et laissez refroidir le luminaire avant l'entretien.

Remarque: Ces instructions ne prétendent pas couvrir tous les détails ou toutes les variations de l'équipement, des procédures ou des processus décrits et ne fournissent pas de directives qui tiennent compte de toutes les éventualités possibles durant l'installation, le fonctionnement ou l'entretien. Si vous désirez obtenir de l'information supplémentaire pour résoudre un problème qui n'est pas suffisamment traité, communiquez avec votre représentant le plus proche.

Remarque: Faites attention de ne pas poser le luminaire côté lentilles optiques vers le bas ou de le soulever en le prenant par l'emplacement des lentilles optiques.

Remarque: Les spécifications et dimensions sont indiquées sous réserve de modifications.

IMPORTANT: Lisez attentivement avant d'installer le luminaire. Conservez pour consultation ultérieure.

GÉNÉRALITÉS: Inspectez minutieusement le luminaire dès sa réception pour déceler les dommages occasionnés par le transport, lesquels devront être signalés au transporteur. Comparez la description du catalogue indiquée sur le bordereau d'expédition avec l'étiquette du luminaire située sur le boîtier pour vous assurer qu'elle correspond au luminaire commandé.

SÉCURITÉ: Ce luminaire doit être câblé conformément au Code National de l'Électricité et à tous les codes et règlements locaux en vigueur. Une mise à la terre adéquate est requise afin d'assurer votre sécurité personnelle. Observez attentivement la procédure de mise à la terre dans la section sur l'installation.

APPLICATIONS: Ce luminaire a été conçu pour l'éclairage extérieur et ne doit pas être utilisé dans un endroit peu ventilé ou dans une enceinte à haute température ambiante. Il doit être entreposé dans un endroit sec jusqu'à l'installation. N'exposez pas le luminaire à la pluie, à la poussière ni à toute autre condition environnementale avant de procéder à l'installation et à l'insertion de la cellule photoélectrique ou du capuchon de mise en court-circuit (si le luminaire en est muni). N'installez pas le luminaire près de matériaux combustibles et ne le placez pas à proximité de surfaces bloquant la circulation de l'air dans un rayon de 15,2 cm (6 po). Les résultats seront meilleurs si le luminaire est installé et entretenu selon les recommandations suivantes.

INSTALLATION

Détecteur à cellule photoélectrique (si équipé)

Outils requis (Figures 2 et 3).

Tournevis à tête plate.

1. Si votre luminaire est équipé d'une cellule photoélectrique, référez-vous aux figures fournies pour identifier celle qui vous concerne, puis suivez les instructions du schéma et toutes les notes applicables dessous.

Remarque: La cellule photoélectrique à 3 BROCHES ne peut être utilisée avec le détecteur à cellule photoélectrique à 7 BROCHES.

Remarque: Cette procédure ne vise que les cellules photoélectriques qui doivent absolument être orientées vers le nord. Dans les autres cas, les réglages définis en usine les rendront parfaitement fonctionnels. Respectez les instructions du fournisseur de la cellule photoélectrique lorsqu'elle se trouve à proximité de sources d'éclairage. La présence de panneaux lumineux, de projecteurs et de branches d'arbres, la réflexion lumineuse sur les surfaces d'immeubles, etc., peuvent influencer la position finale de la cellule photoélectrique.

Remarque: La cellule photoélectrique (non fournie) doit être équipée d'un joint souple élastique situé sur la surface inférieure afin d'assurer l'étanchéité avec le connecteur.

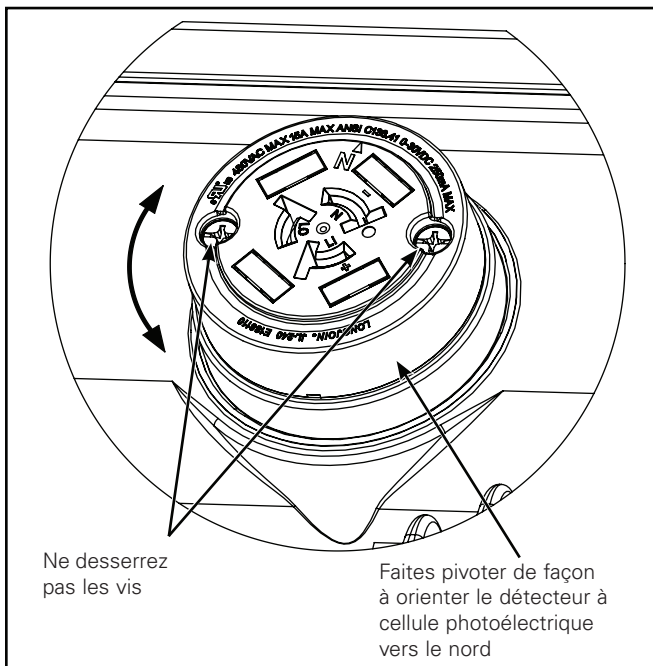


Figure 1. (À 7 BROCHES, réglable sans outils)

Remarque: Ne desserrez pas les vis de la cellule réglable sans outils à 7 BROCHES. (Figure 1).

Remarque: Une fois la cellule dans la position souhaitée, serrez les deux vis à un couple maximum de 2,8 N-m (25 po-lb). (Figures 2 et 3).

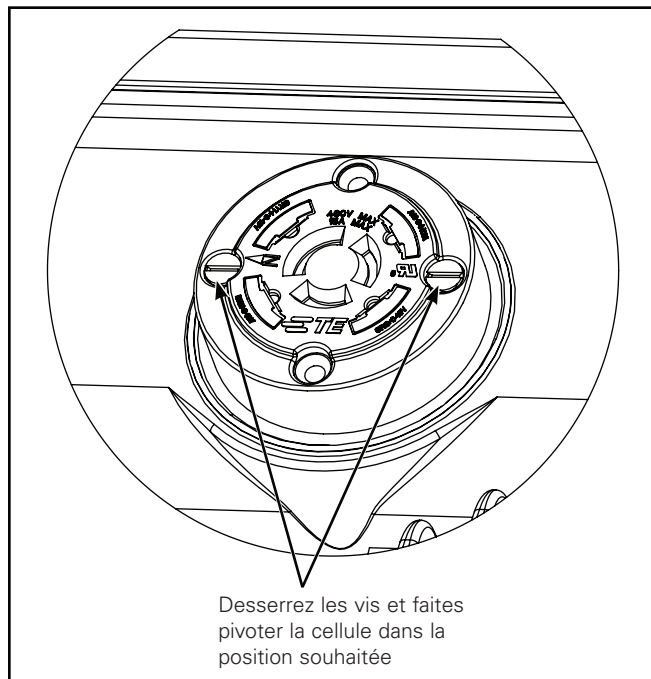


Figure 2. (À 7 BROCHES)

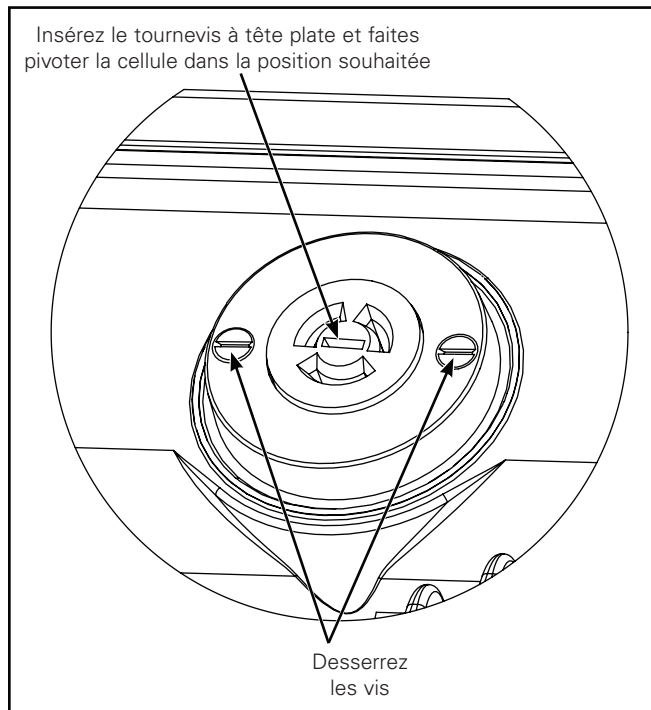


Figure 3. (À 3 BROCHES)

 **ADVERTENCIA**

Asegúrese de que la alimentación esté **DESCONECTADA** antes de comenzar la instalación o intentar realizar el mantenimiento.

 **ADVERTENCIA**

Riesgo de incendio y descarga eléctrica. Si no está cualificado, consulte con un electricista.

 **ADVERTENCIA**

Riesgo de descarga eléctrica: **Desconecte la alimentación en el disyuntor o fusible antes de instalar o realizar tareas de mantenimiento.**

 **ADVERTENCIA**

Riesgo de lesiones físicas: **La luminaria puede dañarse o convertirse en un objeto inestable si no se la instala correctamente.**

- **No monte la luminaria a menos de 6" (15 cm) de una superficie combustible.**
- **No manipule la luminaria por el vidrio. No toque los LED.**

 **ADVERTENCIA**

Riesgo de quemaduras: **Desconecte la alimentación y espere a que se enfríe la luminaria antes de realizar tareas de mantenimiento.**

Nota: Por medio de estas instrucciones, no se pretende cubrir todos los detalles o variaciones en el equipamiento, procedimiento o proceso descritos ni aportar directivas para tratar cualquier posible contingencia durante la instalación, el funcionamiento o el mantenimiento. Cuando se requiera mayor información para tratar un problema que no está cubierto suficientemente para los fines del usuario, contacte a su representante más cercano.

Nota: Se debe tener cuidado de no colocar la luminaria sobre las lentes ópticas ni levantarla por el área de la lente.

Nota: Las especificaciones y dimensiones quedan sujetas a modificaciones sin previo aviso.

IMPORTANTE: Lea atentamente antes de instalar la luminaria. Conserve estas instrucciones para tenerlas como referencia futura.

GENERAL: Al recibir la luminaria, controle en detalle que no se haya dañado durante su transporte. Si hubiera daños, informe al transportista de la entrega. Compare la descripción del catálogo en el recibo de envío con la etiqueta de la luminaria en el alojamiento para asegurarse de haber recibido la mercadería correcta.

SEGURIDAD: Esta luminaria debe cablearse de conformidad con el Código Eléctrico Nacional y las ordenanzas y los códigos locales aplicables. Se requiere una correcta conexión a tierra para garantizar la seguridad personal. Consulte atentamente el procedimiento de conexión a tierra en la sección de instalación.

APLICACIONES: Esta luminaria está diseñada para un servicio de iluminación en exteriores y no debería utilizarse en un área de poca ventilación o en recintos con alta temperatura ambiente. Debe almacenarse en una ubicación seca antes de su instalación. No permita que la luminaria se moje por lluvias, se llene de polvo, ni la exponga a otras condiciones medioambientales similares antes de la instalación y la inserción del fotocontrol o el tapón de cortocircuito (si estuvieran incluidos). No instale la luminaria cerca de materiales combustibles ni la ubique junto a superficies de bloqueo de flujo de aire a menos de 6 pulgadas (15 cm). Obtendrá mejores resultados si se la instala y se le realiza el servicio de mantenimiento de acuerdo con las siguientes recomendaciones.

INSTALACIÓN

Fotocontrol: si viene incluido

Herramientas necesarias (Figuras 2 - 3.)

Destornillador de cabeza plana.

1. Si la luminaria cuenta con un receptáculo para el fotocontrol, use las figuras incluidas para identificarlo y siga las instrucciones en el diagrama, así como todas las notas que correspondan a continuación.

Nota: No se puede utilizar un receptáculo para el fotocontrol de 3 pines con un fotocontrol de 7 pines.

Nota: El procedimiento de orientación solo es necesario para los fotocontroles que requieren, específicamente, que la celda apunte hacia el norte. De lo contrario, la orientación preseleccionada provista en fábrica funcionará adecuadamente. Siga las instrucciones recomendadas por el proveedor del fotocontrol respecto de su proximidad a las fuentes de iluminación. La posición final del fotocontrol puede verse afectada por señalizaciones iluminadas, reflexiones en las superficies del edificio, reflectores, ramas de árboles, etc.

Nota: El fotocontrol (no incluido) debe contener una junta suave y elástica ajustada a la parte inferior de su superficie para garantizar un apropiado sellado hermético entre el control y el receptáculo.

Nota: No afloje los tornillos del receptáculo de 7 pines que no requiere usar herramientas. (Figura 1.)

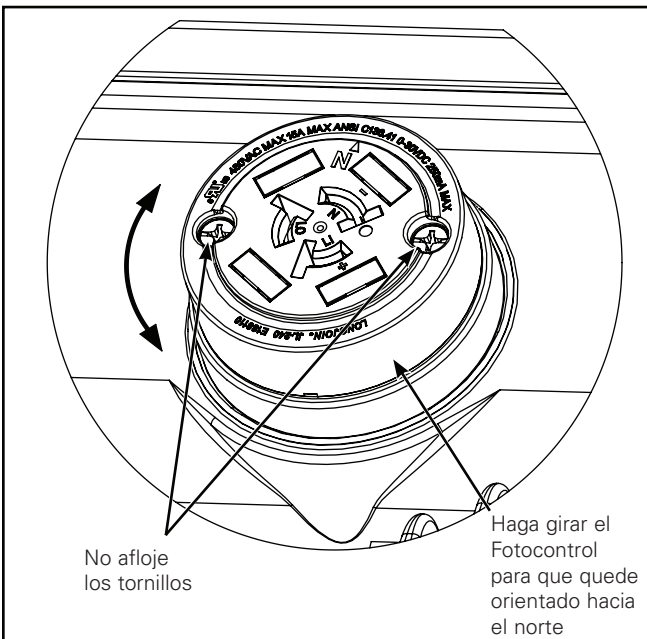


Figura 1. (7 PINES sin herramientas)

Nota: Una vez que el receptáculo esté en la posición deseada, ajuste los dos tornillos hasta 25 in-lb como máximo. (Figura 2 - 3.)

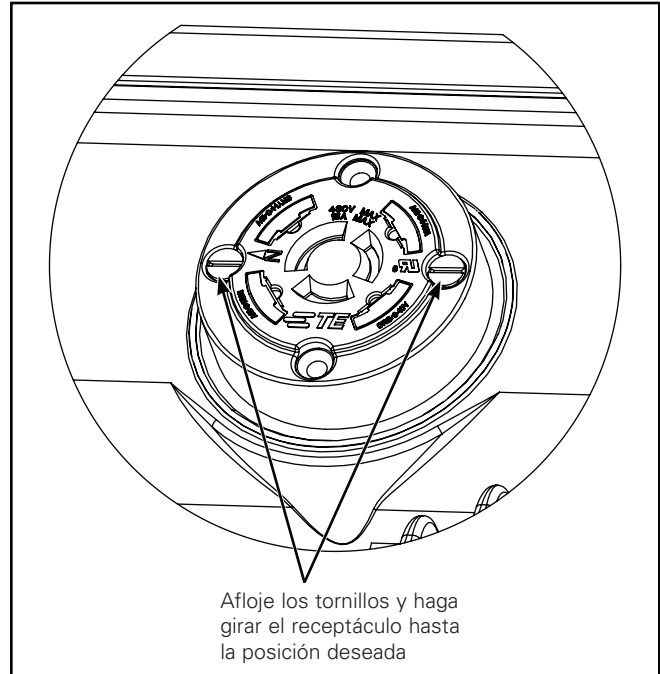


Figura 2. (7 PINES)

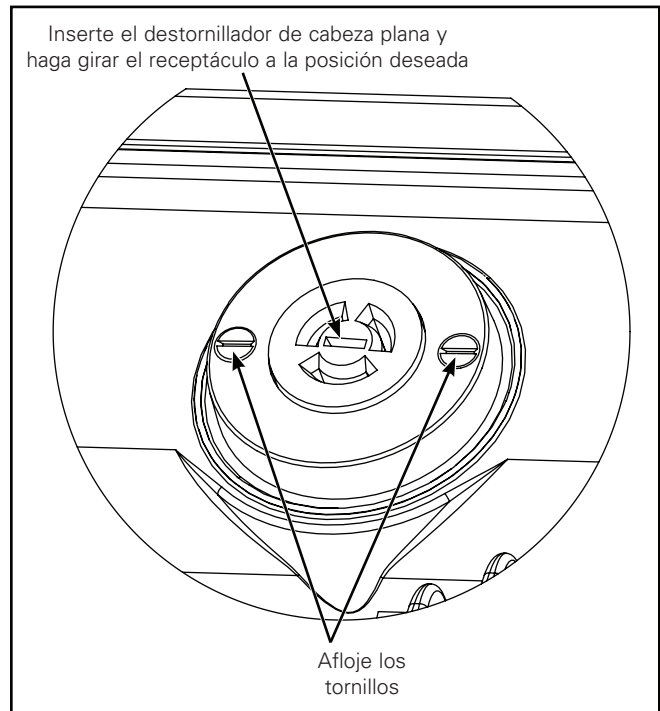


Figura 3. (3 PINES)

Warranties and Limitation of Liability

Please refer to www.cooperlighting.com for our terms and conditions.

Garanties et limitation de responsabilité

Veuillez consulter le site www.cooperlighting.com pour obtenir les conditions générales.

Garantías y Limitación de Responsabilidad

Visite www.cooperlighting.com para conocer nuestros términos y condiciones.

Cooper Lighting Solutions
1121 Highway 74 South
Peachtree City, GA 30269
P: 770-486-4800
www.cooperlighting.com

© 2020 Cooper Lighting Solutions
All Rights Reserved
Printed in USA
Imprimé aux États-Unis
Impreso en los EE. UU.
Publication No. IB525002EN
July 04, 2016

Cooper Lighting Solutions is a registered trademark. All trademarks are property of their respective owners.

Cooper Lighting Solutions est une marque de commerce déposée. Toutes les autres marques de commerce sont la propriété de leur propriétaire respectif.

Cooper Lighting Solutions es una marca comercial registrada. Todas las marcas comerciales son propiedad de sus respectivos propietarios.

Product availability, specifications, and compliances are subject to change without notice.

La disponibilité du produit, les spécifications et les conformités peuvent être modifiées sans préavis.

La disponibilidad de productos, las especificaciones y los cumplimientos están sujetos a cambio sin previo aviso.