



Replaces / Reemplaza / Remplace S1A14748 Rev. 05, 11/2020

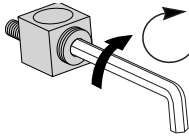
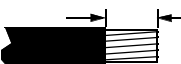
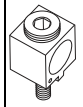
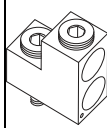
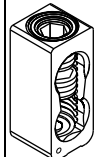
## Mechanical Lug Kits for PowerPacT™ L-Frame and TeSys GV6 Circuit Breakers

### Kits de zapata mecánica para interruptores automáticos PowerPacT™ con marco L y TeSys™ GV6

### Kits de cosses mécaniques pour disjoncteurs PowerPacT<sup>MC</sup> à châssis L et TeSys<sup>MC</sup> GV6

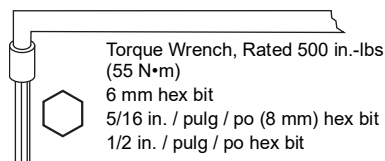
Retain for future use. / Conservar para uso futuro. / À conserver pour usage ultérieur.

TABLE 1 : Lug Information / Información de las zapatas / Information sur les cosses

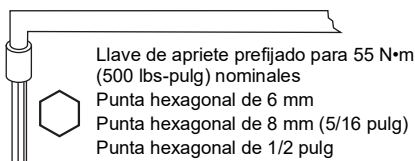
Lug / Zapata / Cosse <sup>1</sup>	Lug Kit Catalog No. / No. de catálogo del kit de zapatas / N° de catalogue du kit de cosses				Conductor / Conducteur <sup>2</sup>			Strip Length / Sección sin aislamiento / Longueur de dénudage	
	Unit Mount / De montaje individual / Montés individuellement		I-Line		Type / Tipo / Type	Qty. / Cont. / Qté	Size / Tamaño / Taille		
	3P	4P	3P	4P					
	AL400L61K3 (250 A only for Al) (250 A sólo Al) (250 A Al uniquement)	AL400L61K4 (250 A only for Al) (250 A sólo Al) (250 A Al uniquement)	AL400L61K3 (250 A only for Al) (250 A sólo Al) (250 A Al uniquement)	N/A	Al	1	2 AWG–500 kcmil (35–240 mm <sup>2</sup> )	1.2 in. / pulg / po (31 mm)	442 lb-in. / lbs-pulg / lb-po (50 N•m)
	CU400L61K3	CU400L61K4	CU400L61K3	N/A	Cu	1	2 AWG–600 kcmil (35–300 mm <sup>2</sup> )	1.2 in. / pulg / po (31 mm)	275 lb-in. / lbs-pulg / lb-po (31 N•m)
	AL600LS52K3	AL600LS52K4	N/A	N/A	Al	2	2/0 AWG–500 kcmil (70–240 mm <sup>2</sup> )	(1) 1.2 in. / pulg / po (31 mm)	442 lb-in. / lbs-pulg / lb-po (50 N•m)
	CU600LS52K3	CU600LS52K4	N/A	N/A	Cu	2	2/0 AWG–500 kcmil (70–240 mm <sup>2</sup> )	(1) 2.4 in. / pulg / po (61 mm)	442 lb-in. / lbs-pulg / lb-po (50 N•m)
	AL600LF52K3	N/A	AL600LF52K3	N/A	Al <sup>3</sup>	2	3/0 AWG–500 kcmil (95–240 mm <sup>2</sup> )	1.2 in. / pulg / po (31 mm)	442 lb-in. / lbs-pulg / lb-po (50 N•m)
	CU600LF52K3	N/A	CU600LF52K3	N/A	Cu	2	3/0 AWG–500 kcmil (95–240 mm <sup>2</sup> )	1.2 in. / pulg / po (31 mm)	442 lb-in. / lbs-pulg / lb-po (50 N•m)

- For control wire installation, use an 8-32 x 1/4 in. screw (not provided) into tapped control wire hole in lower left hand corner of lug. / Para instalar los cables de control, inserte un tornillo de 8-32 x ¼ (no incluido) en el agujero roscado para el cable de control situado en el extremo inferior izquierdo de la zapata. / Pour l'installation des fils de contrôle, insérer une vis de 8-32 x 1/4 po (non fournie) dans le trou taraudé pour les fils de contrôle dans l'angle inférieur de gauche de la cosse.
- Conductors must be cut square for secure termination. Use a proper insulation stripping tool to strip cable. Do not damage strands. / Para obtener una conexión segura a las terminales, corte en forma cuadrada los conductores. Utilice una herramienta para desforramiento de aislamiento adecuada para pelar el cable. Tenga cuidado de no dañar los hilos. / Les conducteurs doivent être coupés droit pour assurer une terminaison sûre. Utiliser un outil de dénudage d'isolation correct pour dénuder le câble. Ne pas endommager les torons.
- For IEC applications, only copper wires allowed / Para aplicaciones de IEC, solo se permiten cables de cobre. / Pour les applications CEI, seuls les fils de cuivre sont autorisés.

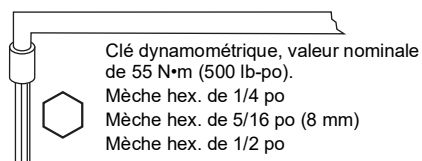
#### Necessary Tools



#### Herramientas necesarias



#### Outils nécessaires



Precautions

Precauciones

Précautions

**⚠️ ⚠️ DANGER / PELIGRO / DANGER**

**HAZARD OF ELECTRIC SHOCK, EXPLOSION OR ARC FLASH**

- Apply appropriate personal protective equipment (PPE) and follow safe electrical work practices. See NFPA 70E, CSA Z462, NOM 029-STPS or local equivalent.
- This equipment must be installed and serviced only by qualified electrical personnel.
- Turn off all power supplying this equipment before working on or inside equipment.
- Always use a properly rated voltage sensing device to confirm power is off.
- Replace all devices, doors and covers before turning on power to this equipment.

**Failure to follow these instructions will result in death or serious injury.**

**PELIGRO DE DESCARGA ELÉCTRICA, EXPLOSIÓN O DESTELLO POR ARQUEO**

- Utilice equipo de protección personal (EPP) apropiado y siga las prácticas de seguridad en trabajos eléctricos establecidas por su Compañía, cnormas NFPA 70E, CSA Z462, NOM-029-STPS u otros códigos locales correspondientes.
- Solamente el personal eléctrico especializado deberá instalar y prestar servicio de mantenimiento a este equipo.
- Desenergice el equipo antes de realizar cualquier trabajo dentro o fuera de él.
- Siempre utilice un dispositivo detector de tensión nominal adecuado para confirmar la desenergización del equipo.
- Vuelva a colocar todos los dispositivos, las puertas y las cubiertas antes de volver a energizar el equipo.

**El incumplimiento de estas instrucciones podrá causar la muerte o lesiones serias.**

**RISQUE D'ÉLECTROCUTION, D'EXPLOSION OU D'ÉCLAIR D'ARC**

- Portez un équipement de protection personnelle (ÉPP) approprié et observez les méthodes de travail électrique sécuritaire. Reportez-vous aux normes NFPA 70E, CSA Z462, NOM 029-STPS ou aux codes locaux en vigueur.
- Seul un personnel qualifié doit effectuer l'installation et l'entretien de cet appareil.
- Coupez toutes les alimentations de l'appareil avant d'y travailler.
- Utilisez toujours un dispositif de détection de tension à valeur nominale appropriée pour vous assurer que l'alimentation est coupée.
- Remplacez tous les dispositifs, les portes et les couvercles avant de mettre l'appareil sous tension.

**Le fait de ne pas suivre ces instructions entrainera des blessures graves, voire mortelles.**

**⚠️ WARNING:** This product can expose you to chemicals including lead and lead compounds, which are known to the State of California to cause cancer and birth defects or other reproductive harm. For more information go to: [www.P65Warnings.ca.gov](http://www.P65Warnings.ca.gov).

**⚠️ AVERTISSEMENT :** Ce produit peut vous exposer à des agents chimiques, y compris plomb et composés de plomb, identifiés par l'État de Californie comme pouvant causer le cancer et des malformations congénitales ou autres troubles de l'appareil reproducteur. Pour de plus amples informations, prière de consulter: [www.P65Warnings.ca.gov](http://www.P65Warnings.ca.gov).

**⚠️ ADVERTENCIA:** Este producto puede exponerle a químicos incluyendo plomo y compuestos de plomo, que es (son) conocido(s) por el Estado de California como causante(s) de cáncer y defectos de nacimiento u otros daños reproductivos. Para mayor información, visite : [www.P65Warnings.ca.gov](http://www.P65Warnings.ca.gov).

**NOTICE / AVISO / AVIS**

**HAZARD OF FALSE TORQUE INDICATION**

Do not allow conductor strands to interfere with threads of wire binding screw.

**Failure to follow these instructions can result in equipment damage**

**PELIGRO DE INDICACIÓN FALSA DE PAR DE APRIETE**

No permita que los hilos del conductor interfieran con las rosas del tornillo de sujeción de cables.

**El incumplimiento de estas instrucciones puede causar daño al equipo.**

**RISQUE D'INDICATION ERRONÉE DU COUPLE**

Ne laissez pas les torons du conducteur s'engager dans les filets de la vis de fixation.

**Le fait de ne pas suivre ces instructions peut endommager l'équipement.**

Installation

1. Turn off all power supplying this equipment before working on or inside equipment.
2. Verify circuit breaker is in off or tripped position.
3. Remove circuit breaker from enclosure, if installed.

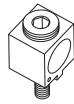
Instalación

1. Desenergice el equipo antes de realizar cualquier trabajo dentro o fuera de él.
2. Asegúrese de que el interruptor esté en la posición de disparado o abierto.
3. Retire el interruptor automático del gabinete, si está instalado.

Installation

1. Couper toutes les alimentations de l'appareil avant d'y travailler.
2. S'assurer que le disjoncteur est en position d'arrêt (O) ou de déclenché.
3. Enlever le disjoncteur du coffret, s'il est installé.

**AL400L61K3,  
AL400L61K4,  
CU400L61K3, and  
CU400L61K4 Lug  
Installation**

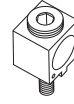


1. Remove the lug cover (Figure 1, a).
2. Install the lugs (b) using a 6 mm hex wrench.

**NOTE:** In two-pole circuit breakers, do not remove the pole terminal barrier (c). Discard unused lugs. See Figure 1, c.

3. Cut the conductors square and strip cable. See Table 1. Preform the conductors to the final configuration. Install the cables (c) using a 5/16 in. (8 mm) hex wrench.

**Instalación de las zapatas  
AL400L61K3, AL400L61K4,  
CU400L61K3 y CU400L61K4**

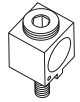


1. Desmonte la cubierta de las zapatas (figura 1, a).
2. Instale las zapatas (b) empleando una llave para tuercas hexagonales de 6 mm.

**NOTA:** En interruptores automáticos de dos polos, no retire la tapa de la regleta (c). Deseche las zapatas no utilizadas. Consulte la figura 1, c.

3. Corte los conductores de forma cuadrada y pele el cable. Consulte la tabla 1. Prepare los conductores en la configuración final. Instale los cables (c) empleando una llave para tuercas hexagonales de 8 mm (5/16 pulg).

**Installation des cosses  
AL400L61K3, AL400L61K4,  
CU400L61K3 et CU400L61K4**

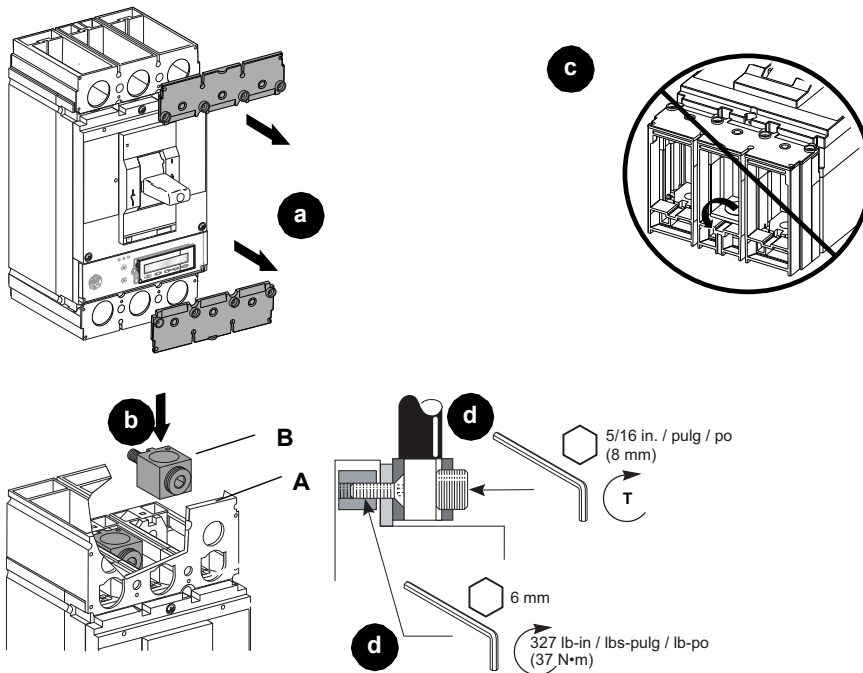


1. Retirer le couvercle des cosses (figure 1, a).
2. Installer les cosses (b) à l'aide d'une clé hex. de 6 mm.

**REMARQUE :** Dans les disjoncteurs bipolaires, ne pas retirer la barrière de borne polaire (c). Éliminer les cosses inutilisées. Voir la Figure 1 c.

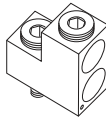
3. Couper les conducteurs droits et dénuder le câble. Voir le tableau 1. Former préalablement les conducteurs à la configuration définitive. Installer les câbles (c) à l'aide d'une clé hex. de 8 mm (5/16 po).

FIG. 1 :



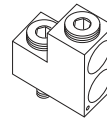
- A. Screw goes up /  
El tornillo debe ser orientado hacia arriba /  
Vis vers le haut
- B. Control wire hole faces away from circuit breaker /  
Los agujeros para los cables de control deben estar  
orientados en dirección opuesta al interruptor  
automático /  
L'ouverture pour le câble de contrôle est orientée au  
loin du disjoncteur
- T = Torque per Table 1 /  
Apriete según los valores de apriete en la tabla 1. /  
Serrer au couple spécifié dans le tableau 1.

**AL600LS52K,  
 AL600LS52K4,  
 CU600LS52K3, and  
 CU600LS52K4 Lug  
 Installation**



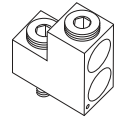
1. Remove the lug cover (Figure 2, a).
  2. If the circuit breaker has a short lug pack (b), replace it with the medium lug pack supplied with the lug kit (c).
  3. Install the lugs (d) using a 6 mm hex wrench.
- NOTE:** In two-pole circuit breakers, do not remove the pole terminal barrier. Discard unused lugs. See Figure 1, c.
4. Cut the conductors square and strip cable. See Table 1. Preform conductors to the final configuration. Install the cables (e) using a 5/16 in. (8 mm) hex wrench.

**Instalación de las zapatas  
 AL600LS52K,  
 AL600LS52K4,  
 CU600LS52K3 y  
 CU600LS52K4**



1. Desmonte la cubierta de las zapatas (figura 2, a).
  2. Si el interruptor automático viene con un paquete de zapatas cortas (b), sustitúyalo con el paquete de zapatas medianas incluido con el kit (c).
  3. Instale las zapatas (d) empleando una llave para tuercas hex. de 6 mm.
- NOTA:** En interruptores automáticos de dos polos, no retire la tapa de la regleta. Deseche las zapatas no utilizadas. Consulte la figura 1, c.
4. Corte los conductores de forma cuadrada y pele el cable. Consulte la tabla 1. Prepare los conductores en la configuración final. Instale los cables (e) empleando una llave para tuercas hexagonales de 8 mm (5/16 pulg).

**Installation des cosses  
 AL600LS52K,  
 AL600LS52K4,  
 CU600LS52K3 et  
 CU600LS52K4**



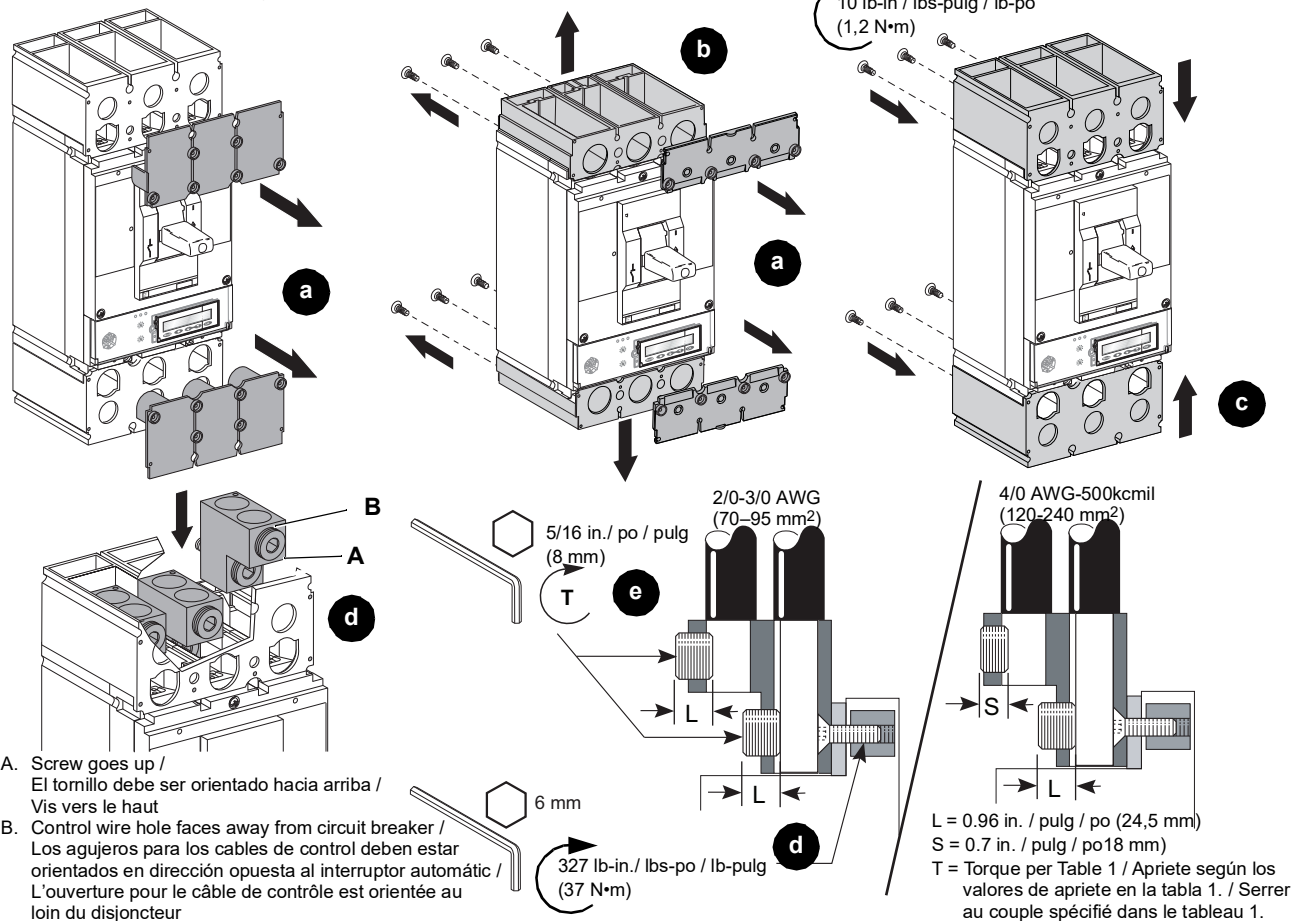
1. Retirer le couvercle des cosses (figure 2, a).
  2. Si le disjoncteur a un bloc de cosses courtes (b), remplacer par un bloc de cosses moyennes fourni avec le kit de cosses (c).
  3. Installer les cosses (d) à l'aide d'une clé hex. de 6 mm.
- REMARQUE :** Dans les disjoncteurs bipolaires, ne pas retirer la barrière de borne polaire. Éliminer les cosses inutilisées. Voir la Figure 1 c.
4. Couper les conducteurs droits et dénuder le câble. Voir le tableau 1. Former préalablement les conducteurs à la configuration définitive. Installer les câbles (e) à l'aide d'une clé hex. de 8 mm (5/16 po).

FIG. 2 :

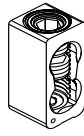
Medium Lug Pack / Paquete de zapatas medianas / Bloc de cosses moyennes

Short Lug Pack / Paquete de zapatas cortas / Bloc de cosses courtes

Medium Lug Pack / Paquete de zapatas medianas / Bloc de cosses moyennes

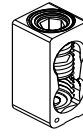


**AL600LF52K3 and  
CU600LF52K3 Lug  
Installation**



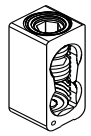
1. Remove the lug cover (Figure 3, a).
2. For the unit-mount circuit breakers: If the circuit breaker has medium lug pack (b), replace it with the short lug pack supplied with the lug kit (c).

**Instalación de las zapatas  
AL600LF52K3 y  
CU600LF52K4**



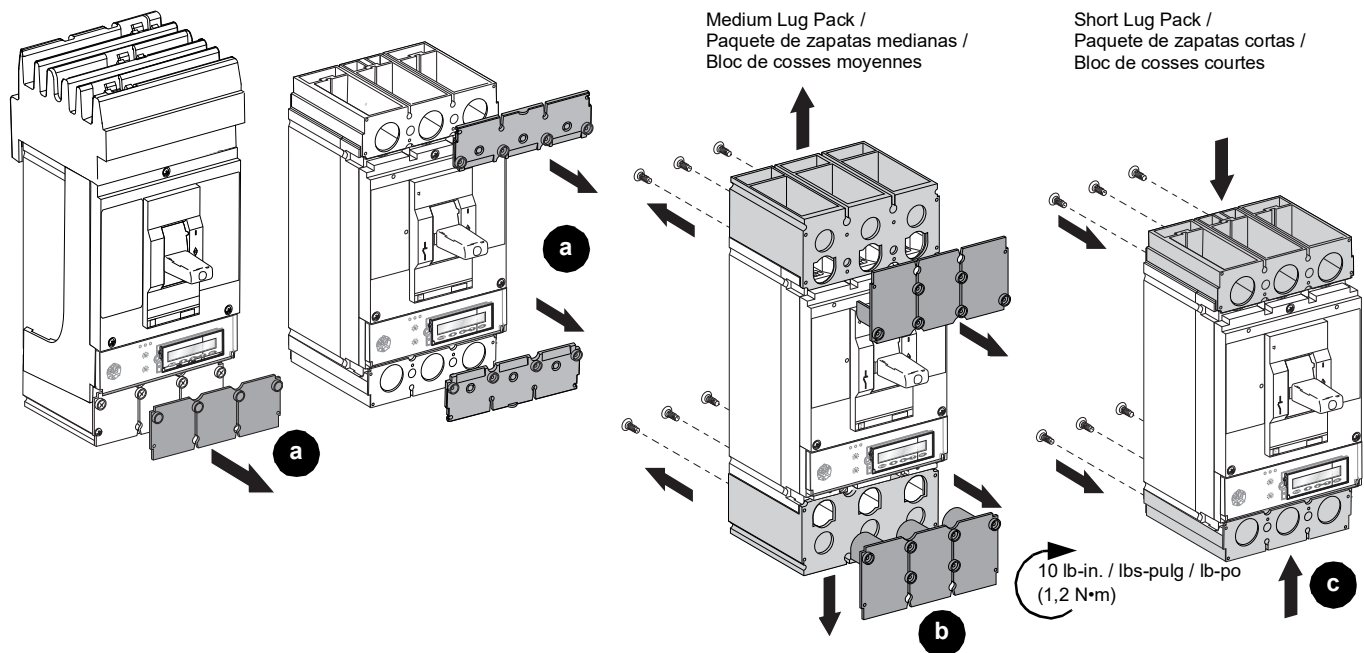
1. Desmonte la cubierta de las zapatas (figura 3, a).
2. Para los interruptores automáticos de montaje individual: Si el interruptor automático viene con un paquete de zapatas medianas (b), sustitúyalo con el paquete de zapatas cortas incluido con el kit (c).

**Installation des cosses  
AL600LF52K3 et  
CU600LF52K3**



1. Retirer le couvercle des cosses (figure 3, a).
2. Pour disjoncteurs montés individuellement : Si le disjoncteur a un bloc de cosses moyennes (b), remplacer par un bloc de cosses courtes fourni avec le kit de cosses (c).

FIG. 3 :



3. Install the OFF end lugs (Figure 4, a) using a 6 mm hex wrench (b). Do not use the fibers provided.

**NOTE:** In two-pole circuit breakers, do not remove the pole terminal barrier, unused lugs. See Figure 1,c.

4. Install the ON end lugs: Wrap the lugs in the fiber provided (c), then install the lugs (d) using a 6 mm hex wrench (b).

**NOTE:** Do not install the top cables before the bottom cables.

5. Cut the conductors square and the strip cable. See Table 1. Preform conductors to the final configuration.
6. Remove the spacer between the wire binding screws (e).

3. Instale las zapatas en el extremo abierto "O/OFF" (figura 4, a) empleando una llave para tuercas hexagonales de 6 mm (b).

**NOTA:** En interruptores automáticos de dos polos, no retire la tapa de la regleta. Deseche las zapatas no utilizadas. Consulte la figura 1,c.

4. Instale las zapatas en el extremo cerrado "I/ON": Enrolle las zapatas en la fibra (c) incluida, luego instale las zapatas (d) empleando una llave para tuercas hexagonales de 6 mm (b).

**NOTA:** No instale los cables superiores antes de los cables inferiores.

5. Corte los conductores de forma cuadrada y pele el cable. Consulte la tabla 1. Prepare los conductores en la configuración final.
6. Retire el espaciador entre los tornillos de sujeción de cables (e).

3. Installer les cosses d'extrémité d'arrêt (figure 4,a) à l'aide d'une clé hexagonale de 6 mm (b).

**REMARQUE :** Dans les disjoncteurs bipolaires, ne pas retirer la barrière de borne polaire. Éliminer les cosses inutilisées. Voir la Figure 1c.

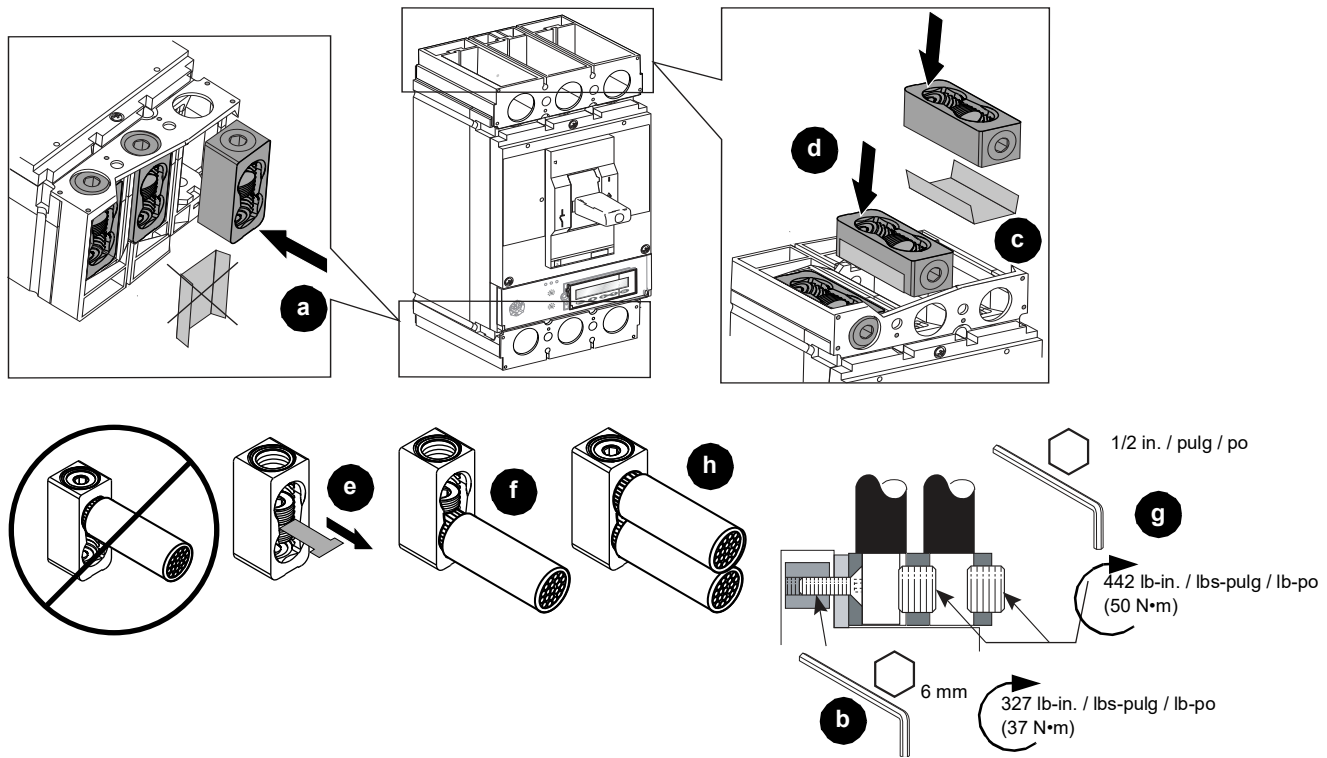
4. Installer les cosses d'extrémité de marche : Envelopper les cosses dans la fibre (c) fournie, puis installer les cosses (d) à l'aide d'une clé hexagonale de 6 mm (b).

**REMARQUE :** Ne pas installer les câbles supérieurs avant les câbles inférieurs.

5. Couper les conducteurs droits et dénuder le câble. Voir le tableau 1. Former préalablement les conducteurs à la configuration définitive.
6. Retirer l'entretoise entre les vis de fixation des fils (e).

- |  |   |  |
|--|---|--|
| <p>7. Install bottom cable (f) and tighten the wire binding screw using a 1/2 in. hex wrench (g).</p>  | <p>7. Instale el cable inferior (f) y apriete el tornillo de sujeción empleando una llave para tuercas hexagonales de 12 mm (1/2 pulg) (g).</p> | <p>7. Installer le câble inférieur (f) et serrer la vis de fixation de fils à l'aide d'une clé hex. de 12 mm (1/2 po) (g).</p> |
| <p>8. Install the top cable (h) and tighten the wire binding screw using a 1/2 in. hex wrench (g).</p> | <p>8. Instale el cable superior (h) y apriete el tornillo de sujeción empleando una llave para tuercas hexagonales de 12 mm (1/2 pulg) (g).</p> | <p>8. Installer le câble supérieur (h) et serrer la vis de fixation de fils à l'aide d'une clé hex. de 12 mm (1/2 po) (g).</p> |

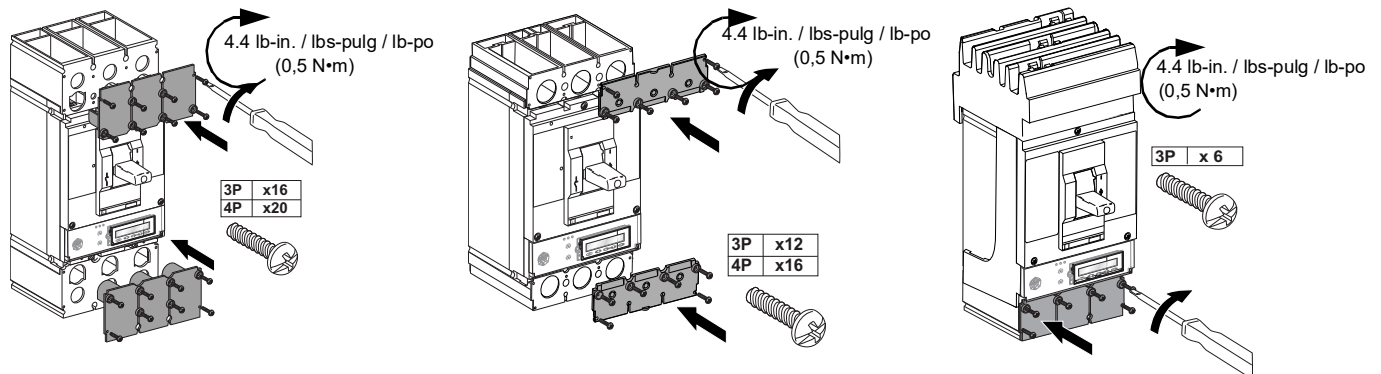
FIG. 4 :



**Replace lug cover**

Replace the lug cover (Figure 5).

FIG. 5 :



**Colocación de la cubierta de zapatas**

Vuelva a colocar la cubierta de zapatas (figura 5).

**Remise en place du couvercle des cosses**

Replacer le couvercle des cosses (figure 5).

**Install Lug Data Label**

**Instalación de la etiqueta de datos de la zapata**

**Installation de l'étiquette de données de cosses**

**NOTICE / AVISO / AVIS**

**HAZARD OF EQUIPMENT DAMAGE**

Incorrect conductors can cause equipment damage. Install appropriate new lug data label on circuit breaker. Make sure conductors are correct material and size.

**Failure to follow these instructions can result in equipment damage.**

**PELIGRO DE DAÑO AL EQUIPO**

La utilización de conductores incorrectos puede causar daño al equipo. Coloque la nueva etiqueta de datos de las zapatas apropiada en el interruptor automático. Asegúrese de que los conductores sean del tamaño y material correctos.

**El incumplimiento de estas instrucciones puede causar daño al equipo.**

**RISQUE DES DOMMAGES MATÉRIELS**

Des conducteurs incorrects peuvent occasionner des dommages à l'appareil. Installez l'étiquette des données de cosses nouvelles sur le disjoncteur. Assurez-vous que le matériau et la taille des conducteurs sont corrects.

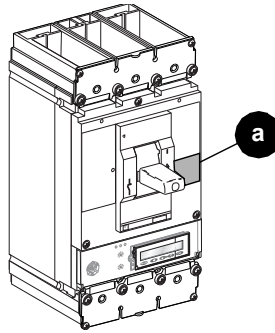
**Le fait de ne pas suivre ces instructions peut endommager l'équipement.**

Install the appropriate new lug data label (Figure 6, a), included in the lug kit, on the faceplate of the circuit breaker.

Instale la nueva etiqueta (figura 6, a) de datos de las zapatas apropiada, incluida con el kit, en la placa frontal del interruptor automático.

Installer la nouvelle étiquette (figure 6, a) de données de cosses appropriée, comprise dans le kit, sur la face avant du disjoncteur.

**FIG. 6 :**



**Install Control Wire**

**NOTE:** All lugs have tapped holes for control wire. The control wire, ring terminal and screw are not provided.

Install the control wire terminated with a ring terminal, using 8-32 x 1/4 in. screws (Figure 7).

**FIG. 7 :**

**Instalación del cable de control**

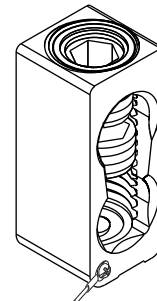
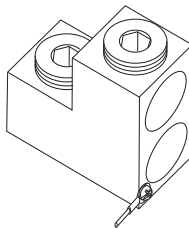
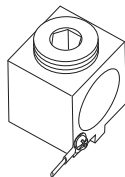
**NOTA:** Todas las zapatas vienen con agujeros roscados para el cable de control. El cable de control, la terminal de anillo y el tornillo no vienen incluidos.

Instale el cable de control con una terminal de anillo empleando tornillos de 8-32 x 1/4 (figura 7).

**Installation de fil de contrôle**

**REMARQUE :** Toutes les cosses ont des trous taraudés pour le fil de contrôle. Le fil de contrôle, la borne à anneau et la vis ne sont pas fournis.

Installer le fil de contrôle avec une borne à anneau à l'aide des vis de 8-32 x 1/4 po (figure 7).



Electrical equipment must be installed, operated, serviced, and maintained only by qualified personnel. No responsibility is assumed by Schneider Electric for any consequences arising out of the use of this material.

Schneider Electric and Square D are trademarks and the property of Schneider Electric SE, its subsidiaries, and affiliated companies. All other trademarks are the property of their respective owners.

**Schneider Electric USA, Inc.**

800 Federal Street  
Andover, MA 01810 USA  
888-778-2733  
[www.se.com/us](http://www.se.com/us)

Solamente el personal calificado deberá instalar, hacer funcionar y prestar servicios de mantenimiento al equipo eléctrico. Schneider Electric no asume responsabilidad alguna por las consecuencias emergentes de la utilización de este material.

Schneider Electric y Square D son marcas comerciales y propiedad de Schneider Electric SE, sus filiales y compañías afiliadas. Todas las otras marcas comerciales son propiedad de sus respectivos propietarios.

Importado en México por:  
**Schneider Electric México, S.A. de C.V.**  
Av. Ejercito Nacional No. 904  
Col. Palmas, Polanco 11560 México, D.F.  
55-5804-5000  
[www.se.com/mx](http://www.se.com/mx)

Seul un personnel qualifié doit effectuer l'installation, l'utilisation, l'entretien et la maintenance du matériel électrique. Schneider Electric n'assume aucune responsabilité des conséquences éventuelles découlant de l'utilisation de cette documentation.

Schneider Electric et Square D sont des marques commerciales et la propriété de Schneider Electric SE, ses filiales et compagnies affiliées. Toutes les autres marques commerciales sont la propriété de leurs propriétaires respectifs.

**Schneider Electric Canada, Inc.**

5985 McLaughlin Road  
Mississauga, ON L5R 1B8 Canada  
800-565-6699  
[www.se.com/ca](http://www.se.com/ca)