



# PowerPacT™ L-Frame Mission Critical Circuit Breaker Installation

## Instalación del interruptor automático PowerPacT™ marco L para aplicaciones críticas

### Installation du disjoncteur PowerPacT™ vital à châssis L

Retain for future use. / Conservar para uso futuro. / À conserver pour usage ultérieur.

Before starting the installation read and understand all instructions. / Antes de iniciar la instalación lea y comprenda todas las instrucciones / Avant de commencer l'installation, vous devez lire et comprendre toutes les instructions.



Scan the QR code on the product for additional product information. / Escanee el código QR del producto para obtener información adicional sobre el producto. / Scannez le code QR sur le produit pour obtenir des informations supplémentaires concernant le produit.

For information about other products, see our website: <https://www.se.com/> / Para obtener información sobre otros productos, visite nuestro sitio web: <https://www.se.com/> / Pour des informations sur nos autres produits, veuillez consulter notre site Web <https://www.se.com/> :

For application assistance, please call 1-888-778-2733. / Para obtener asistencia sobre alguna aplicación, llame al 1-888-778-2733 en EUA y al 1-888-778-2733 en México. / Pour une assistance concernant les applications, appelez le 1-888-778-2733 (É.-U.).

#### Applications

The PowerPacT L-Frame Mission Critical Circuit Breaker is specifically designed to provide selective coordination with QO™ and E-frame circuit breakers during a short-circuit condition.

L-frame mission critical circuit breakers are selective with QO-style and E-frame circuit breakers per Table 1 when the amperage of the main circuit breaker is at least two times greater than the amperage of the branch circuit breaker.

#### Aplicaciones

El interruptor automático PowerPacT marco L para aplicaciones críticas ha sido diseñado específicamente para proporcionar coordinación selectiva junto con los interruptores automáticos QO™ y marco E durante un cortocircuito.

Los interruptores automáticos marco L para aplicaciones críticas son selectivos con interruptores automáticos QO y marco E según la tabla 1, cuando la intensidad de corriente del interruptor automático principal es por lo menos dos veces mayor que la intensidad de corriente del interruptor derivado.

#### Applications

Le disjoncteur PowerPacT vital à châssis L est spécifiquement conçu pour fournir une coordination sélective avec les disjoncteurs QO<sup>MC</sup> et à châssis E durant une condition de court-circuit.

Les disjoncteurs vitaux à châssis L sont sélectifs avec les disjoncteurs de type QO et à châssis E selon le tableau 1 lorsque l'intensité du disjoncteur principal est au moins deux fois supérieure à l'intensité du disjoncteur de dérivation.

**TABL. 1 : Selectivity with QO and E-Frame Circuit Breakers<sup>1</sup> / Selectividad con los interruptores automáticos QO y marco E / Sélectivité avec les disjoncteurs QO et à châssis E**

Circuit Breaker / Interruptor automático / Disjoncteur			Voltage / Tensión / Tension	Current / Corriente / Courant	One-Line Diagram / Diagrama de una línea / Schéma unifilaire
Main / Principal	Branch / Derivado / Dérivation				
L-W, 250 A	QO(B)	10-60 A	240 V	18 kA	<p>240 V 3 Phase panel / Panel de 3 fases 240 V / Panneau triphasé de 240 V</p> <p>L-Frame Mission Critical Circuit Breaker / Interruptor automático marco L para aplicaciones críticas / Disjoncteur vital à châssis L</p>
	QO(B)-H QO(B)-VH QH	70-125 A		10 kA	
L-W, 400 A L-W, 600 A	QO(B) QO(B)-H QO(B)-VH QH	15-150 A	240 V	30 kA	
L-W, 250 A L-W, 400 A L-W, 600 A	E-Frame	15-125 A	240 V 480Y/277	30 kA 30 kA	

<sup>1</sup> Including AFI, CAFI, EPD and GFI circuit breakers. / Incluyendo los interruptores automáticos AFI, CAFI, EPD y GFI. / Y compris les disjoncteurs AFI, CAFI, EPD et GFI.

More detailed information can be found on our website:

<http://www.se.com>

For application assistance, please call 1-888-778-2733.

Para obtener información más detallada, visite nuestro sitio web:

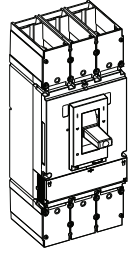
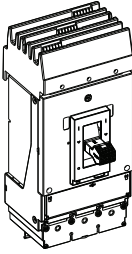
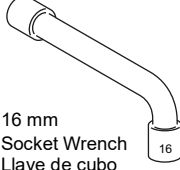

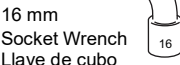
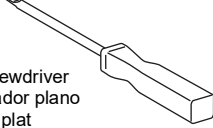
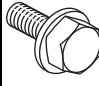
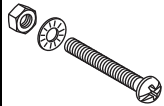

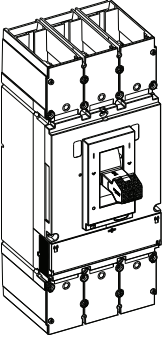
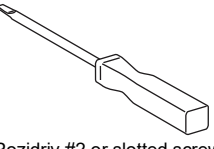

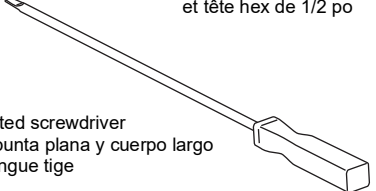
<http://www.se.com>

Para obtener asistencia sobre alguna aplicación, llame al 1-888-778-2733 en EUA y al 1-888-778-2733 en México.

Des renseignements plus détaillés peuvent être trouvés sur notre site Web:

<http://www.se.com>

Pour une assistance concernant les applications, appeler le 1-888-778-2733 (É.-U.).

Kit Contents / Contenido del kit / Contenu du kit					Necessary Tools / Herramientas necesarias / Outils nécessaires	
 		<b>3P</b>	<b>4P</b>		  <p>Torque Wrench 8 mm hex bit / Torquímetro con broca de 8 mm / Clé dynamométrique avec tête hex de 8 mm</p>  <p>16 mm Socket Wrench Llave de cubo Clé à douille</p>  <p>Pozidriv® #2 or slotted screwdriver Pozidriv no. 2 o destornillador plano Pozidriv n° 2 ou tournevis plat</p>	
	Bus Both Ends / Barra en ambos extremos / Barre-bus aux deux extrémités	6	8	M10 x 25 SEMS		
	Bus One End / Barra en un extremo / Barre-bus à une extrémité	3	4			
	Mounting Screws / Tornillos de montaje / Vis de montage	4	4	M5 x 85		
	600 A, Lugs Both Ends / Zapatas en ambos extremos / Cosses aux deux extrémités	6	8	—		
600 A, Lugs One End / Zapatas en un extremo / Cosses à une extrémité	3	4	—			
	—	—	—	—	  <p>Torque Wrench 8 mm hex bit / 1/2 in. hex bit / Torquímetro con broca de 8 mm y de 1/2 pulg / Clé dynamométrique avec tête hex de 8 mm et tête hex de 1/2 po</p> <p>Pozidriv #2 or slotted screwdriver Pozidriv no. 2 o destornillador plano Pozidriv n° 2 ou tournevis plat</p>  <p>Long-shanked slotted screwdriver Destornillador de punta plana y cuerpo largo Tournevis plat à longue tige</p>	

Precautions

Precauciones

Précautions

**⚠️ ⚠️ DANGER / PELIGRO / DANGER**

**HAZARD OF ELECTRIC SHOCK, EXPLOSION OR ARC FLASH**

- Apply appropriate personal protective equipment (PPE) and follow safe electrical work practices. See NFPA 70E, CSA Z462 or NOM 029-STPS.
- This equipment must be installed and serviced only by qualified electrical personnel.
- Turn off all power supplying this equipment before working on or inside equipment.
- Always use a properly rated voltage sensing device to confirm power is off.
- Replace all devices, doors and covers before turning on power to this equipment.

**Failure to follow these instructions will result in death or serious injury.**

**PELIGRO DE DESCARGA ELÉCTRICA, EXPLOSIÓN O DESTELLO POR ARQUEO**

- Utilice equipo de protección personal (EPP) apropiado y siga las prácticas de seguridad eléctrica establecidas por su Compañía, consulte la norma 70E de NFPA o Z462 de CSA y NOM-029-STPS.
- Solamente el personal eléctrico especializado deberá instalar y prestar servicio de mantenimiento a este equipo.
- Desenergice el equipo antes de realizar cualquier trabajo en él.
- Siempre utilice un dispositivo detector de tensión nominal adecuado para confirmar la desenergización del equipo.
- Vuelva a colocar todos los dispositivos, las puertas y las cubiertas antes de volver a energizar el equipo.

**El incumplimiento de estas instrucciones podrá causar la muerte o lesiones serias.**

**RISQUE D'ÉLECTROCUTION, D'EXPLOSION OU D'ÉCLAIR D'ARC**

- Portez un équipement de protection personnelle (ÉPP) approprié et observez les méthodes de travail électrique sécuritaire. Voir NFPA 70E, CSA Z462 ou NOM 029-STPS.
- Seul un personnel qualifié doit effectuer l'installation et l'entretien de cet appareil.
- Coupez l'alimentation de l'appareil avant d'y travailler.
- Utilisez toujours un dispositif de détection de tension ayant une valeur nominale appropriée pour vous assurer que l'alimentation est coupée.
- Remplacez tous les dispositifs, les portes et les couvercles avant de mettre l'appareil sous tension.

**Le fait de ne pas suivre ces instructions entrainera des blessures graves, voire mortelles.**

**⚠️ WARNING:** This product can expose you to chemicals including DINP, which is known to the State of California to cause cancer, and DIDP which is known to the State of California to cause birth defects or other reproductive harm. For more information go to: [www.P65Warnings.ca.gov](http://www.P65Warnings.ca.gov).

**⚠️ ADVERTENCIA:** Este producto puede exponerle a químicos incluyendo DINP, que es (son) conocido(s) por el Estado de California como causante(s) de cáncer y DIDP, que es (son) conocido(s) por el Estado de California como causante(s) de defectos de nacimiento u otros daños reproductivos. Para mayor información, visite : [www.P65Warnings.ca.gov](http://www.P65Warnings.ca.gov).

**⚠️ AVERTISSEMENT:** Ce produit peut vous exposer à des agents chimiques, y compris DINP, identifiés par l'État de Californie comme pouvant causer le cancer et DIDP, identifiés par l'État de Californie comme pouvant causer des malformations congénitales ou autres troubles de l'appareil reproducteur. Pour de plus amples informations, prière de consulter: [www.P65Warnings.ca.gov](http://www.P65Warnings.ca.gov).

The product has been designed for environment A (Class A, IEC 60947-1). Use of this product in environment B (Class B, IEC 60947-1) may cause unwanted electromagnetic disturbances in which case the user may be required to take adequate mitigation measures.

El producto ha sido diseñado para un entorno A (Clase A, IEC 60947-1). El uso de este producto en entornos de clase B (Clase B, IEC 60947-1) puede provocar perturbaciones electromagnéticas no deseadas. En ese caso, puede que sea necesario que el usuario tome las medidas de atenuación adecuadas.

Le produit a été conçu pour un environnement A (Classe A, IEC 60947-1). L'utilisation de ce produit dans un environnement B (Classe B, IEC 60947-1) peut causer des perturbations électromagnétiques non désirées qui, dans ce cas, peuvent obliger l'utilisateur à prendre des mesures d'atténuation appropriées.

**Circuit Breaker Installation**

1. Turn off all power supplying this equipment before working on or inside equipment.
2. Trip the circuit breaker (Figure 1, a–c).
3. Install Visi-Trip™ handle, (if provided separately), by replacing the handle extension (Figure 1, d–f).

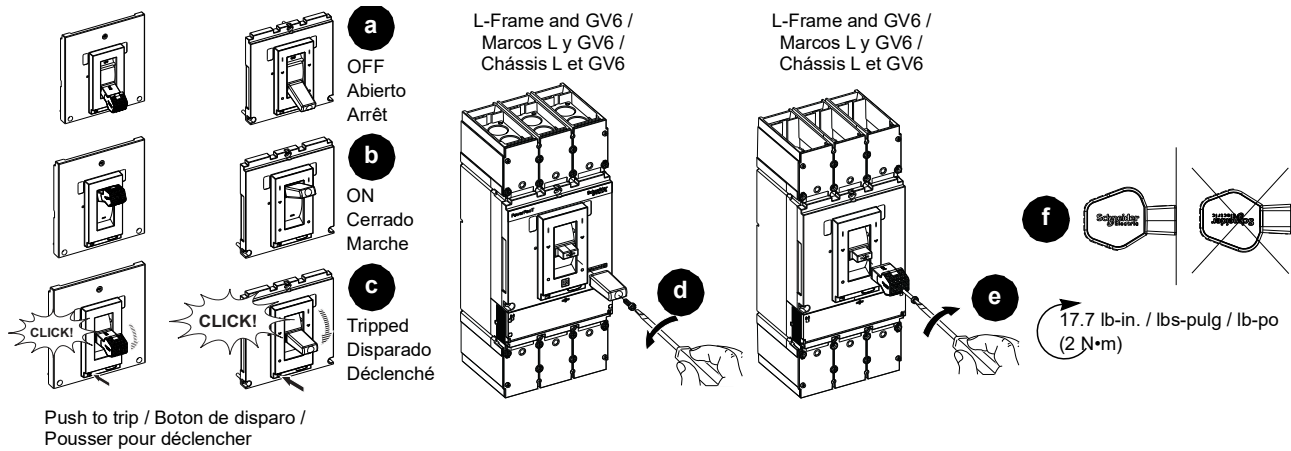
**Cómo instalar un interruptor automático**

1. Desenergice el equipo antes de realizar cualquier trabajo dentro o fuera de él.
2. Dispare el interruptor automático (figura 1, a–c).
3. Instale la palanca Visi-Trip™ (si se suministra por separado); para ello, sustituya la extensión de palanca (Figura 1, d–f).

**Installation du disjoncteur**

1. Couper toutes les alimentations de l'appareil avant d'y travailler.
2. Déclencher le disjoncteur (figure 1, a–c).
3. Installer la poignée Visi-Trip™ (si fournie séparément), en remettant la rallonge de poignée en place (Figure 1, d–f).

FIG. 1 : Trip the Circuit Breaker / Disparo del interruptor automático / Déclenchement du disjoncteur



### Visi-Trip™

The Visi-Trip LED handle aids in quickly locating a circuit breaker that requires attention. Inspect the handle position for circuit breaker trip indication. The Visi-Trip handle will flash an LED light as described in Table 2.

**NOTE:** When performing annual maintenance in accordance with MCCB Field Testing and Maintenance Guide (0600IB1201), operate the push to trip button (if equipped) to verify the Visi-Trip functionality. Cycle the circuit breaker from tripped to OFF, and then from OFF to ON and take note of the battery health. See Table 2.

Wait five seconds between handle operation and push-to-trip button operation to ensure that the Visi-Trip handle is in standby. Tripping the circuit breaker too soon after toggling may result in the Visi-Trip handle not operating as intended.

TABLE 2 :

Light Pattern / Patrón de luz / Séquence de clignotement	Indicator / Indicador / Indicateur
Fast flash for two seconds. / Parpadeo rápido durante dos segundos. / Clignotement rapide pendant deux secondes.	Battery low (20% remaining). <sup>1</sup> / Batería baja (20 % restante). <sup>1</sup> / Batterie faible (20 % restant). <sup>1</sup>
Long duration slow flash (continuous flash up to for six hours). / Parpadeo lento de larga duración (parpadeo continuo durante seis horas). / Clignotement lent de longue durée (clignotement continu pendant six heures).	Inspect the handle position for circuit breaker trip indication. <sup>2</sup> / Inspeccione la posición de la palanca para ver la indicación de disparo del interruptor automático. / La position de la poignée indique le déclenchement du disjoncteur.

<sup>1</sup> Refer to the Schneider Electric Frequently Asked Questions page <https://www.se.com/us/en/faqs/home/> for more information. / Comuníquese con los servicios de Schneider Electric para conocer los detalles de reemplazo. / Contactez les services de Schneider Electric pour le remplacement.

<sup>2</sup> If a nuisance LED flashing occurs, it can be reset by toggling the circuit breaker. If toggling the circuit breaker is not desired, LED flashing will reset after six hours. / Si se produce un parpadeo molesto del LED, se puede restablecer activando el interruptor automático. Si no desea activar el interruptor automático, el parpadeo del LED se restaurará después de seis horas. / En cas de clignotement intempestif du voyant LED, réinitialisez-le en basculant l'état du disjoncteur. Si vous ne souhaitez pas basculer l'état du disjoncteur, le clignotement du voyant LED se réinitialise automatiquement au bout de six heures.

### Visi-Trip™

La palanca LED Visi-Trip ayuda a localizar rápidamente un interruptor automático que requiere atención. Inspeccione la posición de la palanca para ver si hay indicación de disparo del interruptor automático. Una luz LED parpadeará en la palanca Visi-Trip, tal como se describe en la tabla 2.

**NOTA:** Al realizar el mantenimiento anual de acuerdo con la Guía de mantenimiento y pruebas de campo de MCCB (0600IB1201), presione el botón de disparo (si está incluido) para verificar la funcionalidad Visi-Trip. Desactive el interruptor automático disparado y vuelva a activarlo y compruebe el estado de la batería. Vea la tabla 2.

Espere cinco segundos después de accionar la palanca y antes de presionar el botón pulsador de disparo para asegurarse de que la palanca Visi-Trip esté en modo espera. Si dispara el interruptor automático demasiado pronto después de alternarlo, es posible que la palanca Visi-Trip no funcione según lo previsto.

### Visi-Trip™

La poignée Visi-Trip à LED permet de localiser rapidement un disjoncteur qui exige une intervention. La position de la poignée indique le déclenchement du disjoncteur. Le voyant DEL de la poignée Visi-Trip clignote comme expliqué au Tableau 2.

**REMARQUE :** Lors de l'entretien annuel conformément au document « MCCB Field Testing and Maintenance Guide » (0600IB1201), actionnez le bouton-poussoir de déclenchement (si présent) pour vérifier la fonctionnalité Visi-Trip. Faites passer le disjoncteur de déclenché à désarmé, puis de désarmé à réarmé, et vérifiez l'état de la batterie. Voir le tableau 2.

Pour mettre la poignée Visi-Trip en veille, attendez cinq secondes entre l'actionnement de la poignée et celui du bouton-poussoir de déclenchement. Si vous déclenchez le disjoncteur trop tôt après avoir basculé l'état, la poignée Visi-Trip risque de ne pas fonctionner comme prévu.

**Individually-Mounted Circuit Breaker Installation**

Refer to Figure 2 for circuit breaker dimensions.

1. Prepare enclosure.
  - Drill mounting holes in mounting surface (Figure 3). If tapping, tap holes for M5 x 85 bolt.
  - Cut required opening in cover (Figures 4 and 5).
2. Mount circuit breaker using four M5 x 85 mm screws (Figure 3, a, provided).

**Instalación del interruptor automático de montaje individual**

Consulte la figura 2 para conocer las dimensiones del interruptor automático.

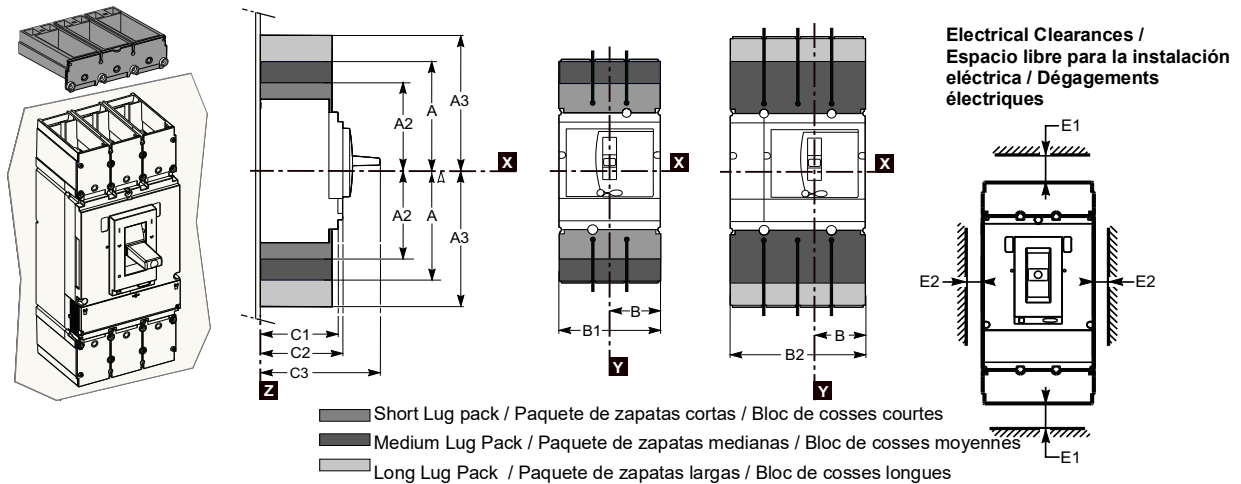
1. Prepare el gabinete.
  - Perfore los agujeros en la superficie de montaje (figura 3). Si va a realizar las perforaciones, haga agujeros para tornillos de medida M5 x 85.
  - Realice los cortes necesarios en la cubierta (figuras 4 y 5).
2. Instale el interruptor automático utilizando cuatro tornillos de medida M5 x 85 mm (figura 3, a, incluidos).

**Installation du disjoncteur monté individuellement**

Se reporter à la figure 2 pour les dimensions du disjoncteur.

1. Préparer le coffret.
  - Percer les trous dans la surface de montage (figure 3). Si nécessaire, tarauder les trous de montage pour des boulons de M5 x 85.
  - Découper toute ouverture dans le couvercle (figures 4 et 5).
2. Monter le disjoncteur à l'aide des quatre vis de M5 x 85 mm (figure 3, a, fournies).

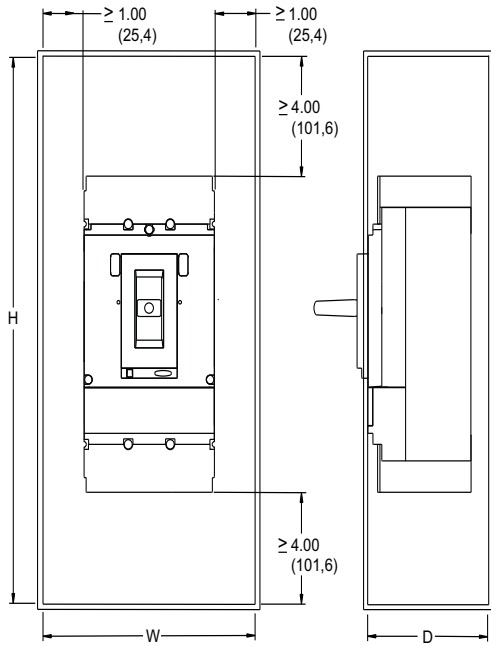
**FIG. 2 : Circuit Breaker Dimensions / Dimensiones del interruptor automático / Dimensions du disjoncteur**



	A	A2	A3	B	B1	B2	C1	C2	C3	E1	E2
inch / pulg / po	6.69	5.65	7.87	2.76	5.51	7.28	3.76	4.33	6.61	1.38	0.4
mm	170	143,5	200	70	140	185	95,5	110	168	35	10

FIG. 3 : Enclosure Clearances and Dimensions/ Dimensiones y espacio libre del gabinete / Dégagements et dimensions du coffret

Safety Clearances / Espacio libre de seguridad / Dégagements de sécurité



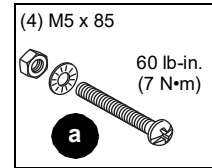
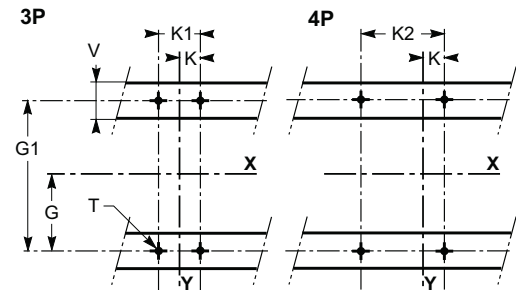
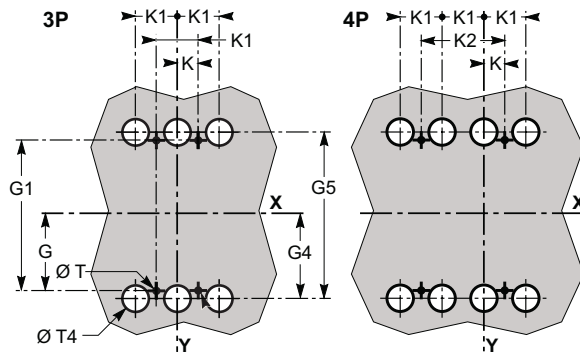
Enclosure Dimensions / Dimensiones del gabinete / Dimensions du boîtier

		H x W x D in. / pulg / po (mm)	
		Frame / Marco / Châssis	Standard (80%) Rated
LD / LG / LJ / LL	250–600 A	35.48 x 12.00 x 4.45 in. (901 x 305 x 113 mm)	35.48 x 12.00 x 4.45 in. (901 x 305 x 113 mm)
LR		40.5 x 13.75 x 4.33 in. (1030 x 350 x 110 mm)	40.5 x 13.75 x 4.33 in. (1030 x 350 x 110 mm)

FIG. 4 : Mounting Hole Dimension / Dimensiones de los agujeros de montaje / Dimensions des trous de montage

Mounting on Backplate / Montaje en una placa posterior / Montage sur plaque arrière

Mounting on Rails / Montaje en rieles / Montage sur rails



	G	G1	G4	G5	K1	K1	K2	T	T4 <sup>2</sup>	U <sup>3</sup>
inch	3.93	7.87	4.46	8.93	0.88	1.77	3.54	0.23	1.25	1.38
mm	100	200	113,5	227	22,5	45	90	6	32	35

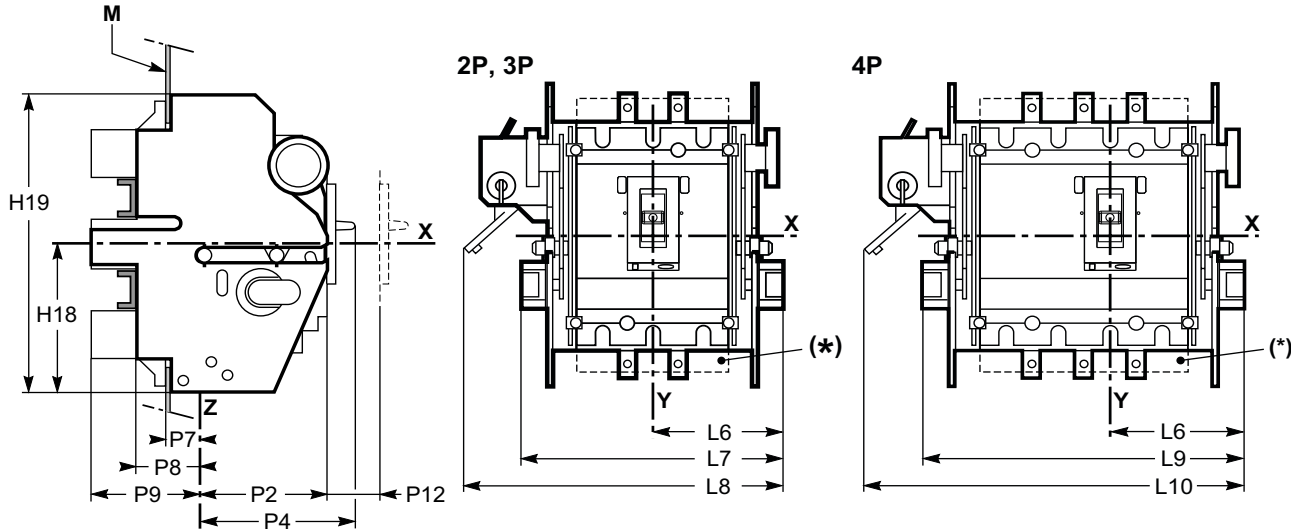
<sup>1</sup> For 2 pole circuit breaker, the middle holes are not required. / Para interruptores automáticos de 2 polos, no se necesitan los agujeros intermedios. / Pour disjoncteurs bipolaires les trous du milieu ne sont pas nécessaires.

<sup>2</sup> For rear connected circuit breakers only. / Para los interruptores automáticos con conexiones en la parte posterior solamente. / Pour disjoncteurs à raccordement arrière uniquement.

<sup>3</sup> V is ≤ 78 in. (20 mm) on C-frame circuit breakers with secondary disconnecting blocks. / V es ≤ 20 mm (78 pulg) en interruptores automáticos marco C con bloques desconectores secundarios. / V est ≤ 20 mm (78 po) sur disjoncteurs à châssis C avec blocs de coupure secondaire.



FIG. 7 : PowerPacT L-Frame Drawout Circuit Breaker (on Chassis) / Interruptor automático removible PowerPacT marco L (sobre un chasis) / Disjoncteur débrochable PowerPacT à châssis L (sur châssis)



M = Through front panel / A través del panel frontal / Par la face avant

	H18	H19	L6	L7	L8	L10	P2	P4	P7	P8	P9	P12	L9
inch / pulg / po	5.51	11.02	4.33	8.66	9.84	11.61	4.33	6.61	1.06	1.77	3.93	1.25	10.43
mm	140	280	110	220	250	295	110	1,68	27	45	100	32	265

See Catalog 0611CT1001 for other dimensions. / Consulte el catálogo 0611CT1001 para obtener otras dimensiones. / Voir le catalogue 0611CT1001 pour d'autres dimensions.

**I-Line™ Circuit Breaker Installation**

**Instalación del interruptor automático I-Line™**

**Installation du disjoncteur I-Line<sup>MC</sup>**

**NOTICE / AVISO / AVIS**

**HAZARD OF EQUIPMENT DAMAGE**

- Do not adjust jaws.
- Do not remove joint compound.
- If necessary, use Square D joint compound PJC7201.

**Failure to follow this instruction can result in equipment damage.**

**PELIGRO DE DAÑO AL EQUIPO**

- No ajuste las mordazas.
- No retire el compuesto para juntas.
- Si es necesario, utilice el compuesto para juntas PJC7201 Square D.

**El incumplimiento de esta instrucción puede causar daño al equipo.**

**RISQUE DES DOMMAGES MATÉRIELS**

- N'ajustez pas les mâchoires.
- Ne retirez pas la pâte à joint.
- Si nécessaire, utilisez la pâte à joint Square D PJC7201.

**Le fait de ne pas suivre ces instructions peut endommager l'équipement.**

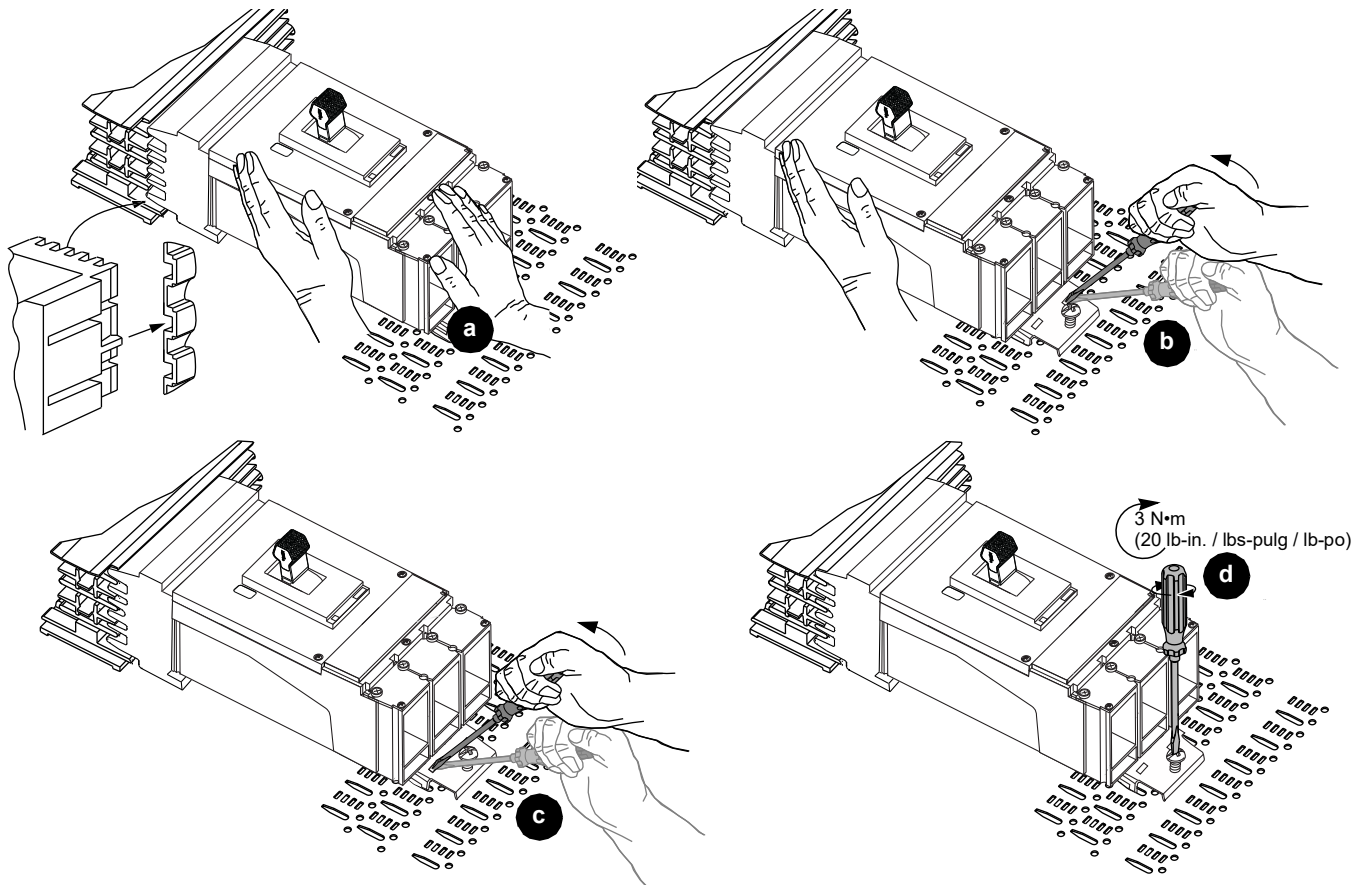
1. Use long-shanked slotted screwdrivers to rack circuit breaker onto bus until circuit breaker jaws completely engage bus bars (Figure 8, a-c).
2. Tighten screw firmly without bending mounting bracket (d).

1. Emplee los destornilladores de punta plana con cuerpo largo para montar (insertar) el interruptor sobre la barra hasta que las mordazas enganchen completamente en las barras (figura 8, a-c).
2. Apriete firmemente el tornillo sin doblar el soporte de montaje (d).

1. Embrocher le disjoncteur sur la barre-bus en employant un tournevis plat à longue tige jusqu'à ce que les mâchoires du disjoncteur s'engagent complètement sur les barres-bus (figure 8, a-c).
2. Serrer fermement la vis sans tordre le support de montage (d).



FIG. 8 : I-Line Installation / Instalación del interruptor I-Line / Installation du disjoncteur I-Line



### Accessory and Control Wiring Installation

**NOTE:** Refer to the bulletin shipped with each accessory for accessory installation instructions.

1. Remove accessory cover (Figure 9, a).
2. Install auxiliary devices into corresponding accessory compartments (b).
3. If there is a downstream ZSI circuit breaker, install downstream ZSI connection (c-d).
4. To install A2 undervoltage (MN) or shunt trip (MX), remove the clip first, and replace after (see e-g).

### Instalación de los accesorios y cables de control

**NOTA:** Consulte el boletín incluido con los accesorios para obtener las instrucciones de instalación.

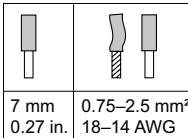
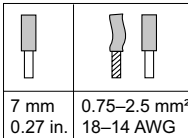
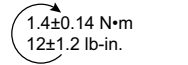
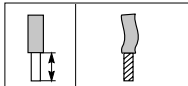
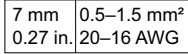
1. Desmonte la cubierta de accesorios (figura 9, a).
2. Instale los dispositivos auxiliares en los compartimientos de accesorios correspondientes (b).
3. Si hay un interruptor automático con ZSI, conectado del lado de la carga, instale la conexión ZSI del lado hacia la carga (c-d).
4. Para instalar el disparo A2 por baja tensión (MN) o en derivación (MX), extraiga primero la abrazadera y luego sustitúyala (vea e-g).

### Installation des accessoires et du câblage de contrôle

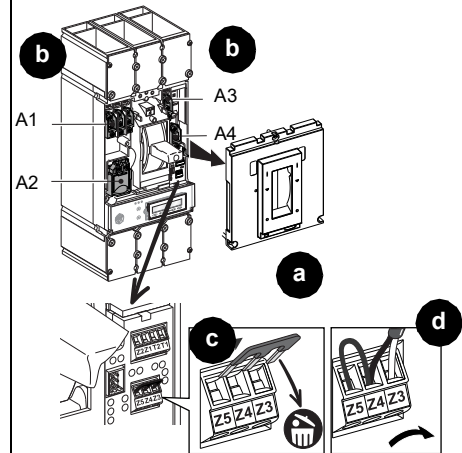
**REMARQUE :** Se reporter aux directives d'utilisation expédiées avec chaque accessoire pour les directives d'installation des accessoires.

1. Retirer le couvercle des accessoires (figure 9, a).
2. Installer les dispositifs auxiliaires dans les compartiments des accessoires correspondants (b).
3. En présence d'un disjoncteur à interverrouillage sélectif de zone (ZSI) en aval, installer un raccordement ZSI en aval (c-d).
4. Pour installer le déclencheur à sous-tension et le déclencheur de dérivation (Mx), retirer d'abord le clip, puis le remettre en place ensuite (voir e-g).

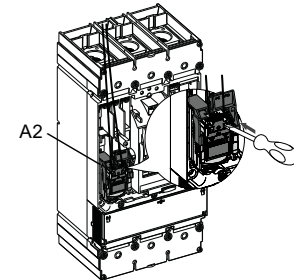
FIG. 9 : Accessory and Control Wiring / Accesorios y cables de control / Câblage de contrôle et des accessoires

Auxiliary Devices / Dispositivos auxiliares / Dispositifs auxiliaires			
OF	Auxiliary contact / Contacto auxiliar / Contact auxiliaire	A1	
SD	Alarm switch / Contacto de alarma / Interrupteur d'alarme	A3	
MN	Undervoltage trip screw version / Versión con tornillo de disparo por baja tensión / Version à vis du déclencheur à sous-tension	A2	
MX	Shunt trip screw version / Versión con tornillo de disparo en derivación / Version à vis du déclencheur de dérivation	A2	
SDE	Overcurrent trip / Disparo por sobrecorriente / Déclencheur par surintensité	A4	
SDx	Relay module / Módulo del relevador / Module de relais	A1 & A2	
SDTAM	Relay module / Módulo del relevador / Module de relais	A1 & A2	
NSX Cord	Communications cord / Cordón para comunicación / Cordon de communication	A4 alone A3 with BSCM / A4 solo A3 con BSCM / A4 seul A3 avec le BSCM	 1.4±0.14 N·m 12±1.2 lb-in.
BSCM	Breaker status communication module / Módulo de control y estado del interruptor / Module de commande et d'état du disjoncteur	A4	
24 Vdc terminal block Bloque de terminales de 24 Vcd Bornier de 24 Vcc	Power supply terminal block / Bloque de terminales de la fuente de alimentación / Bornier d'alimentation	A4	
MN Spring clamp	Undervoltage trip spring clamp / Disparo por baja tensión abrazadera de resorte / Déclencheur sur baisse de tension connexion à ressort	A2	
MX Spring clamp	Shunt trip spring clamp / Disparo en derivación abrazadera de resorte / Déclencheur shunt connexion à ressort	A2	

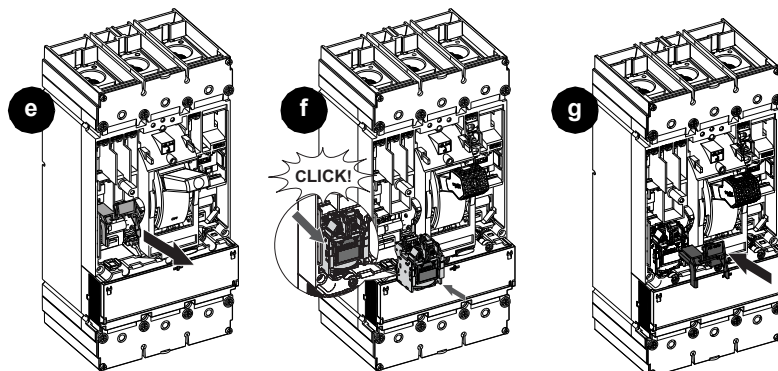
Screw version / Version de tornillo / Version à vis



MN / MX spring clamp / MN / MX abrazadera de resorte / MN / MX connexion à ressort



<sup>1</sup> Stranded end only. / Solo el extremo trenzado / Extrémité toronnée uniquement.



5. Install the undervoltage release (MN) or shunt trip (MX) as directed in the instructions shipped with the accessory (f).

5. Instale el disparo por baja tensión (MN) o en derivación (MX) según se indica en las instrucciones enviadas con el accesorio (f).

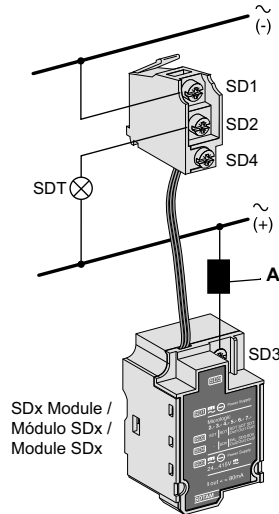
5. Installer le déclencheur à sous-tension (MN) ou le déclencheur de dérivation (Mx) comme indiqué dans les instructions expédiées avec l'accessoire (f).

**NOTE:** SDx or SDTAM accessories require fuse.

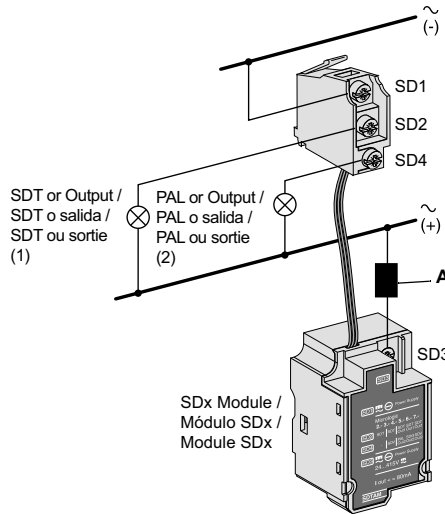
**NOTA:** Los accesorios SDx o SDTAM requieren un fusible.

**REMARQUE :** Les accessoires SDx ou SDTAM exigent un fusible.

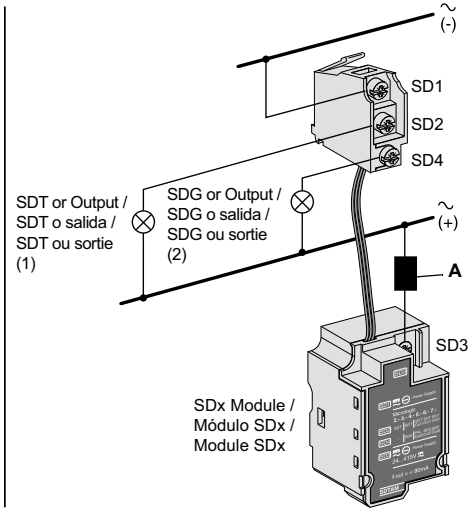
**MicroLogic 3.2 / 3.3 / 3.2S / 3.3S**



**MicroLogic 5.2 / 5.3**



**MicroLogic 6.2 / 6.3**



**A: 200 mA fuse required, Bussman Fuse KTK-2/10 or equivalent / Fusible de 200 mA requerido, fusible Bussman KTK-2/10 o equivalente / Fusible de 200 mA requis, fusible Bussman KTK-2/10 ou l'équivalent**

**6. Route wires:**

- For unit-mount circuit breakers, remove appropriate tab (Figure 10, a) from wire opening in cover. Route wire through wire opening in accessory cover to avoid pinching wires.
- For I-Line circuit breakers, route wires through side plates (b).

**7. Replace accessory cover, being careful not to pinch wires when installing cover. Replace all accessory cover screws (c). Do not exceed torque specification of screws.**

**6. Dirija los cables:**

- En los interruptores automáticos de montaje individual, retire la lengüeta (fig 10, a) de la abertura para cables, ubicada en la cubierta. Y dirija los cables por la mencionada abertura de la cubierta de accesorios, para evitar pellizcarlos.
- En los interruptores automáticos I-Line, dirija los cables por las placas laterales (b).

**7. Vuelva a colocar la cubierta de accesorios, tenga cuidado de no pellizcar los cables al instalarla. Vuelva a colocar todos los tornillos (c) de la cubierta de accesorios. No sobrepase los valores de par de apriete especificados para los tornillos.**

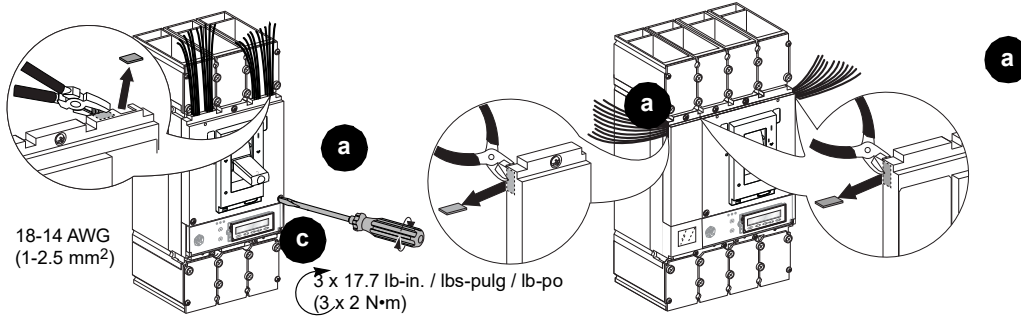
**6. Acheminement des câbles**

- Pour les disjoncteurs montés individuellement, retirer la languette (figure 10, a) de l'ouverture pour câble du couvercle. Acheminer le câble dans l'ouverture dans le couvercle des accessoires pour éviter d'écraser les câbles.
- Pour les disjoncteurs I-Line, acheminer les fils par les plaques latérales (b).

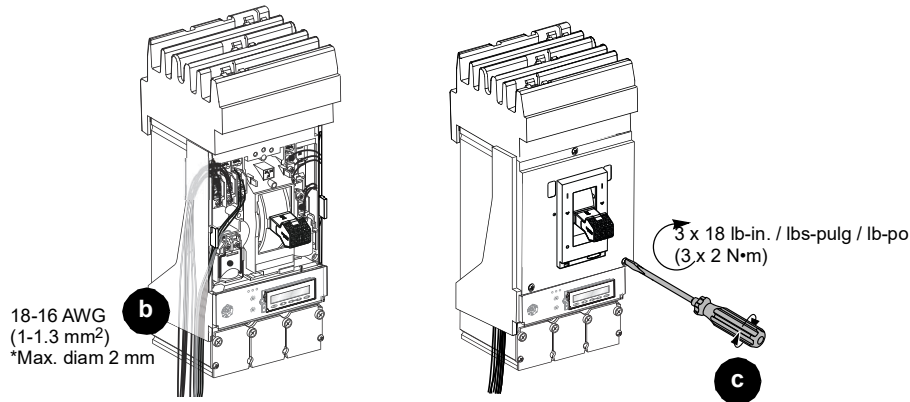
**7. Remettre le couvercle des accessoires en place, en faisant attention de ne pas pincer des fils lors de son installation. Remplacer toutes les vis (c) du couvercle des accessoires. Ne pas dépasser les spécifications de couple des vis.**

FIG. 10 : Wire Routing / Enrutamiento de los cables / Acheminement des câbles

Individually-mounted Circuit Breakers / Interruptores automáticos de montaje individual / Disjoncteurs montés individuellement



I-line Circuit Breakers / Interruptores automáticos I-Line / Disjoncteurs I-Line



Neutral Protection Adjustment  
 (4-Pole Only)

Ajuste de la protección de neutro  
 (4 polos solamente)

Réglage de la protection du neutre  
 (4 pôles uniquement)

**⚠️ ⚠️ WARNING / ADVERTENCIA / AVERTISSEMENT**

HAZARD OF NEUTRAL CONDUCTOR DAMAGE	PELIGRO DE DAÑO AL CONDUCTOR NEUTRO	RISQUE D'ENDOMMAGEMENT DU CONDUCTEUR NEUTRE
Set the neutral protection adjustment. <b>Failure to follow these instructions can result in neutral conductor overheating which may lead to personal injury or fire damage.</b>	Realice el ajuste para la protección del neutro. <b>El incumplimiento de estas instrucciones puede causar sobrecalentamiento al conductor neutro lo que a su vez puede causar lesiones al personal o producir un incendio.</b>	Effectuez le réglage de protection du neutre. <b>Le fait de ne pas suivre ces instructions peut entraîner des blessures graves, voire mortelles, ou endommager l'équipement.</b>

On a 4-pole circuit breaker, neutral protection settings include:

- 4P 3d—The neutral is unprotected
- 4P 3d + n/2—Neutral protection at 0.5 In
- 4P 4d—Neutral protection at In

Set neutral protection using the 3-position switch located on the neutral (left-most) pole.

En un interruptor automático de 4 polos, los ajustes de protección del neutro incluyen:

- 4P 3d—El neutro no está protegido
- 4P 3d + n/2—La protección del neutro es 0,5 In
- 4P 4d—La protección del neutro es In

Ajuste la protección del neutro empleando el selector de 3 posiciones situado en el polo neutro (extremo izquierdo).

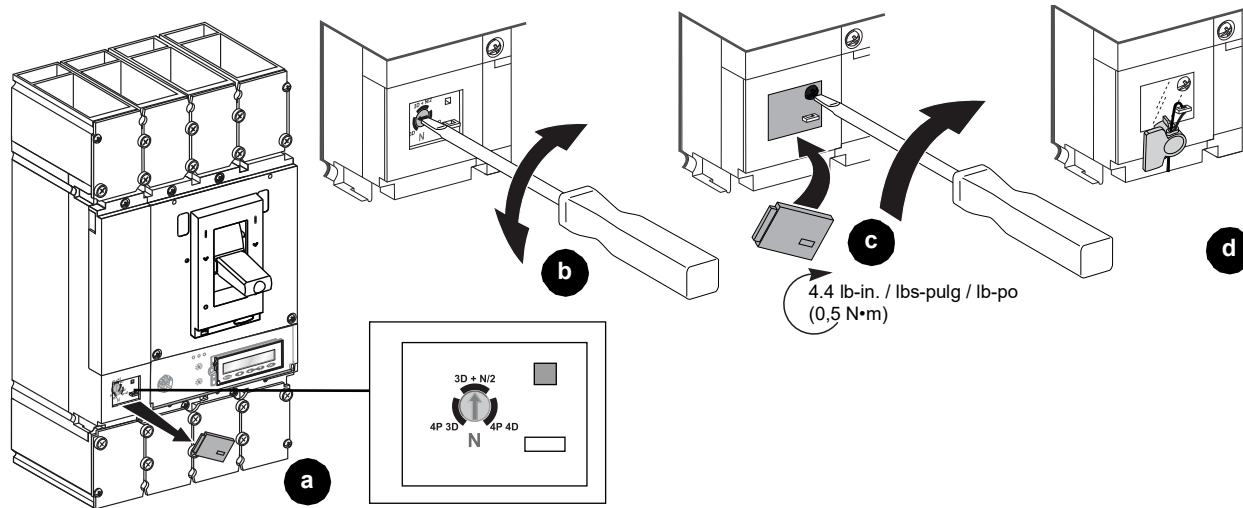
Sur un disjoncteur à 4 pôles, les réglages de protection du neutre comprennent :

- 4P 3d—Le neutre n'est pas protégé
- 4P 3d + n/2—Protection du neutre à 0,5 In
- 4P 4d—Protection du neutre à In

Régler la protection du neutre à l'aide de l'interrupteur à 3 positions situé sur le pôle du neutre (le plus à gauche).

- |   |   |   |
|---|---|---|
| <ol style="list-style-type: none"> <li>1. Adjust switches to desired value (Figure 11, a-c).</li> <li>2. Use a seal, if necessary, to provide tamper evidence (d).</li> </ol> | <ol style="list-style-type: none"> <li>1. Ajuste los selectores en el valor deseado (figura 11, a-c).</li> <li>2. Utilice un sello, si es necesario, para proporcionar evidencia de manipulaciones no autorizadas (d).</li> </ol> | <ol style="list-style-type: none"> <li>1. Ajuster les interrupteurs à la valeur désirée (figure 11, a-c).</li> <li>2. Utiliser un scellement, si nécessaire, pour fournir une preuve d'effraction (d).</li> </ol> |
|---|---|---|

FIG. 11 : Neutral Position Adjustment / Ajuste de la posición del neutro / Réglage de la position du neutre



Cable Installation

Instalación de los cables

Installation des câbles

**NOTICE / AVISO / AVIS**

**HAZARD OF FALSE TORQUE INDICATION**

Do not allow conductor strands to interfere with threads of wire binding screw.

Failure to follow these instructions can result in equipment damage.

**PELIGRO DE INDICACIÓN FALSA DE PAR DE APRIETE**

No permita que los hilos del conductor interfieran con las roscas del tornillo de sujeción de cables.

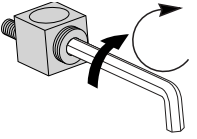

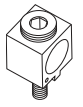
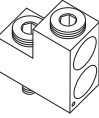
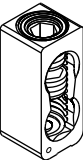
El incumplimiento de estas instrucciones puede causar daño al equipo.

**RISQUE D'INDICATION ERRONÉE DU COUPLE**

Ne laissez pas les torons du conducteur s'engager dans les filets de la vis de fixation.

Le fait de ne pas suivre ces instructions peut endommager l'équipement.

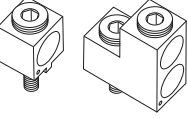
**TABL. 3 : Lug Information / Información de las zapatas / Information sur les cosses**

Lug / Zapata / Cosse <sup>1</sup>	Lug Kit Catalog No. / No. de catálogo del kit de zapatas / N° de catalogue du kit de cosses		Conductor / Conducteur <sup>2</sup>				Strip Length / Sección sin aislamiento / Longueur de dénudage		
	Unit Mount / De montaje individual / Montés individuellement		I-Line	Type / Tipo / Type	Qty. / Cont. / Qté	Size / Tamaño / Taille			
	3P	4P							3P
	AL400L61K3 (250 A only for Al) (250 A sólo Al) (250 A Al uniquement)	AL400L61K4 (250 A only for Al) (250 A sólo Al) (250 A Al uniquement)	AL400L61K3 (250 A only for Al) (250 A sólo Al) (250 A Al uniquement)	N/A	Al	1	2 AWG–500 kcmil (35–240 mm <sup>2</sup> )	1.2 in. / pulg / po (31 mm)	442 lb-in. / lbs-pulg / lb-po (50 N•m)
	CU400L61K3	CU400L61K4	CU400L61K3	N/A	Cu	1	2 AWG–600 kcmil (35–300 mm <sup>2</sup> )		
	AL600LS52K3	AL600LS52K4	N/A	N/A	Al	2	2/0 AWG–500 kcmil (70–240 mm <sup>2</sup> )	(1) 1.2 in. / pulg / po (31 mm)	442 lb-in. / lbs-pulg / lb-po (50 N•m)
	CU600LS52K3	CU600LS52K4	N/A	N/A	Cu	2	2/0 AWG–500 kcmil (70–240 mm <sup>2</sup> )	(1) 2.4 in. / pulg / po (61 mm)	
	AL600LF52K3	N/A	AL600LF52K3	N/A	Al <sup>3</sup>	2	3/0 AWG–500 kcmil (95–240 mm <sup>2</sup> )	1.2 in. / pulg / po (31 mm)	442 lb-in. / lbs-pulg / lb-po (50 N•m)
	CU600LF52K3	N/A	CU600LF52K3	N/A	Cu	2	3/0 AWG–500 kcmil (95–240 mm <sup>2</sup> )	1.2 in. / pulg / po (31 mm)	

<sup>1</sup> For control wire installation, use an 8-32 x 1/4 in. screw (not provided) into tapped control wire hole in lower left hand corner of lug. / Para instalar los cables de control, inserte un tornillo de 8-32 x 1/4 (no incluido) en el agujero roscado para el cable de control situado en el extremo inferior izquierdo de la zapata. / Pour l'installation des fils de contrôle, insérer une vis de 8-32 x 1/4 po (non fournie) dans le trou taraudé pour les fils de contrôle dans l'angle inférieur de gauche de la cosse.

<sup>2</sup> Conductors must be cut square for secure termination. Use a proper insulation stripping tool to strip cable. Do not damage strands. / Para obtener una conexión segura a las terminales, corte en forma cuadrada los conductores. Utilice una herramienta para desforramiento de aislamiento adecuada para pelar el cable. Tenga cuidado de no dañar los hilos. / Les conducteurs doivent être coupés droit pour assurer une terminaison sûre. Utiliser un outil de dénudage d'isolation correct pour dénuder le câble. Ne pas endommager les torons.

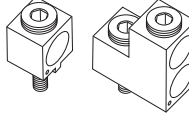
<sup>3</sup> For IEC applications, only copper wires allowed / Para aplicaciones de IEC, solo se permiten cables de cobre. / Pour les applications CEI, seuls les fils de cuivre sont autorisés.

  
**CU600LS52K3, and CU600LS52K4 Lug Installation**

1. Remove lug cover (Figure 12, a).
2. If lugs are not installed, install lugs, following the instructions shipped with the lugs.
3. Strip and preform conductors to final configuration. Install cables (b).
4. Replace lug cover (c).

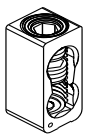
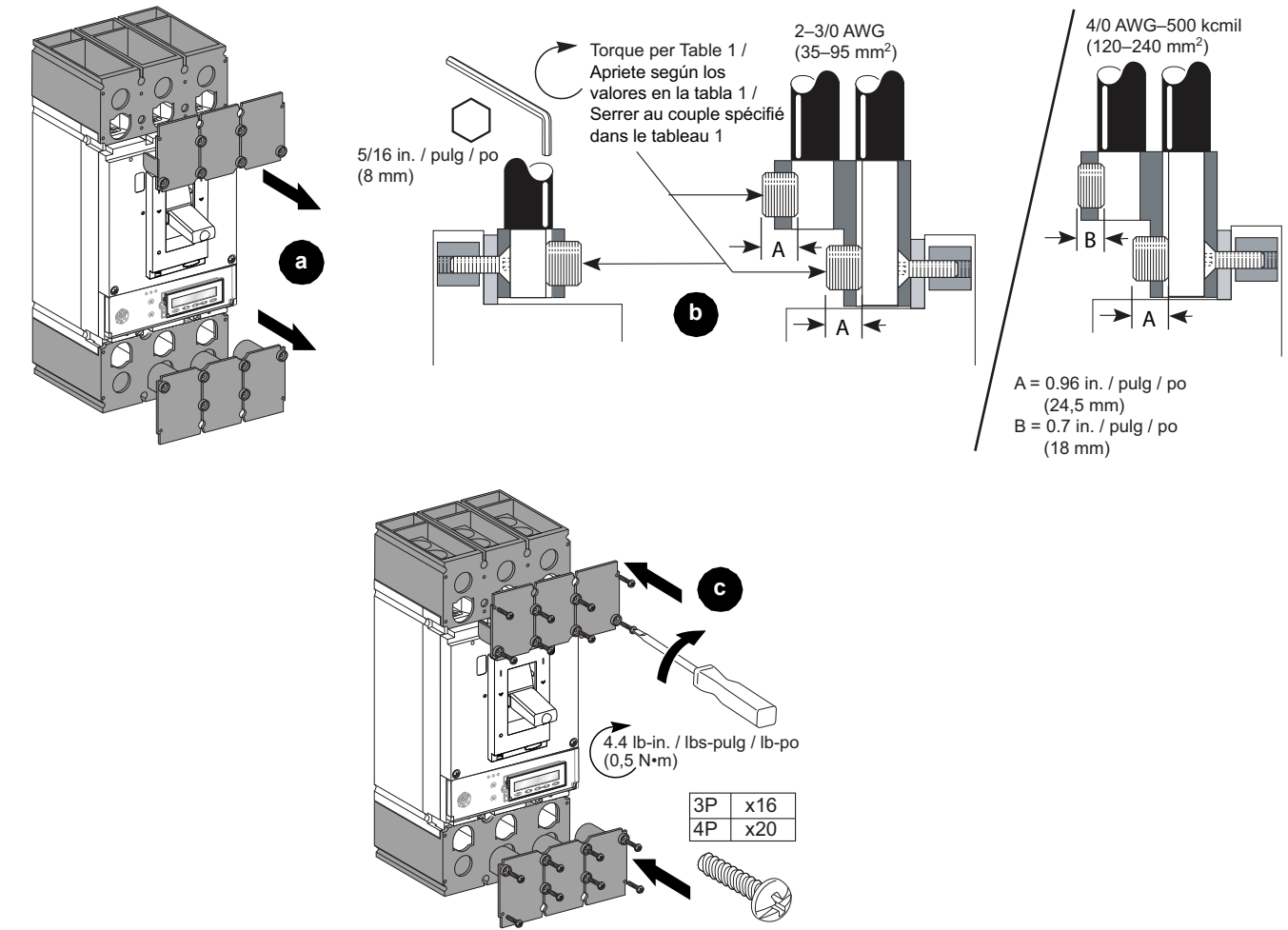
  
**AL600LS52K4, CU600LS52K3 y CU600LS52K4**

1. Desmonte la cubierta de las zapatas (figura 12, a).
2. Si las zapatas no han sido instaladas, instálelas de acuerdo con las instrucciones del boletín incluido.
3. Quite el aislamiento y preforme los conductores en la configuración final. Instale los cables (b).
4. Vuelva a colocar la cubierta de las zapatas (c).

  
**AL600LS52K4, CU600LS52K3 et CU600LS52K4**

1. Retirer le couvercle des cosses (figure 12, a).
2. Si les cosses ne sont pas installées, les installer en suivant les directives expédiées avec elles.
3. Dénuder et former préalablement les conducteurs à la configuration définitive. Installer les câbles (b).
4. Replacer le couvercle des cosses (c).

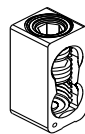
FIG. 12 : Lug Installation / Instalación de las zapatas / Installation des cosses



**AL600LF52K3 and CU600LF52K3 Lug Installation**

**NOTE:** Do not install top cables before bottom cables.

1. Remove OFF-end lug cover (Figure 13, a).
2. If lugs are not installed, install lugs, following instructions shipped with the lugs.
3. Strip and preform conductors to final configuration.
4. Remove spacer between wire binding screws (b).
5. Install bottom cable (c) and torque wire binding screw.



**Instalación de las zapatas AL600LF52K3 y CU600LF52K3**

**NOTA:** No instale los cables superiores antes de los cables inferiores.

1. Desmonte la cubierta de zapatas en el extremo abierto (O/Off), figura 13, a.
2. Si las zapatas no han sido instaladas, instálelas de acuerdo con las instrucciones del boletín incluido.
3. Quite el aislamiento y preforme los conductores en la configuración final.
4. Retire el espaciador entre los tornillos de sujeción de cables (b).
5. Instale el cable inferior (c) y apriete el tornillo de sujeción.



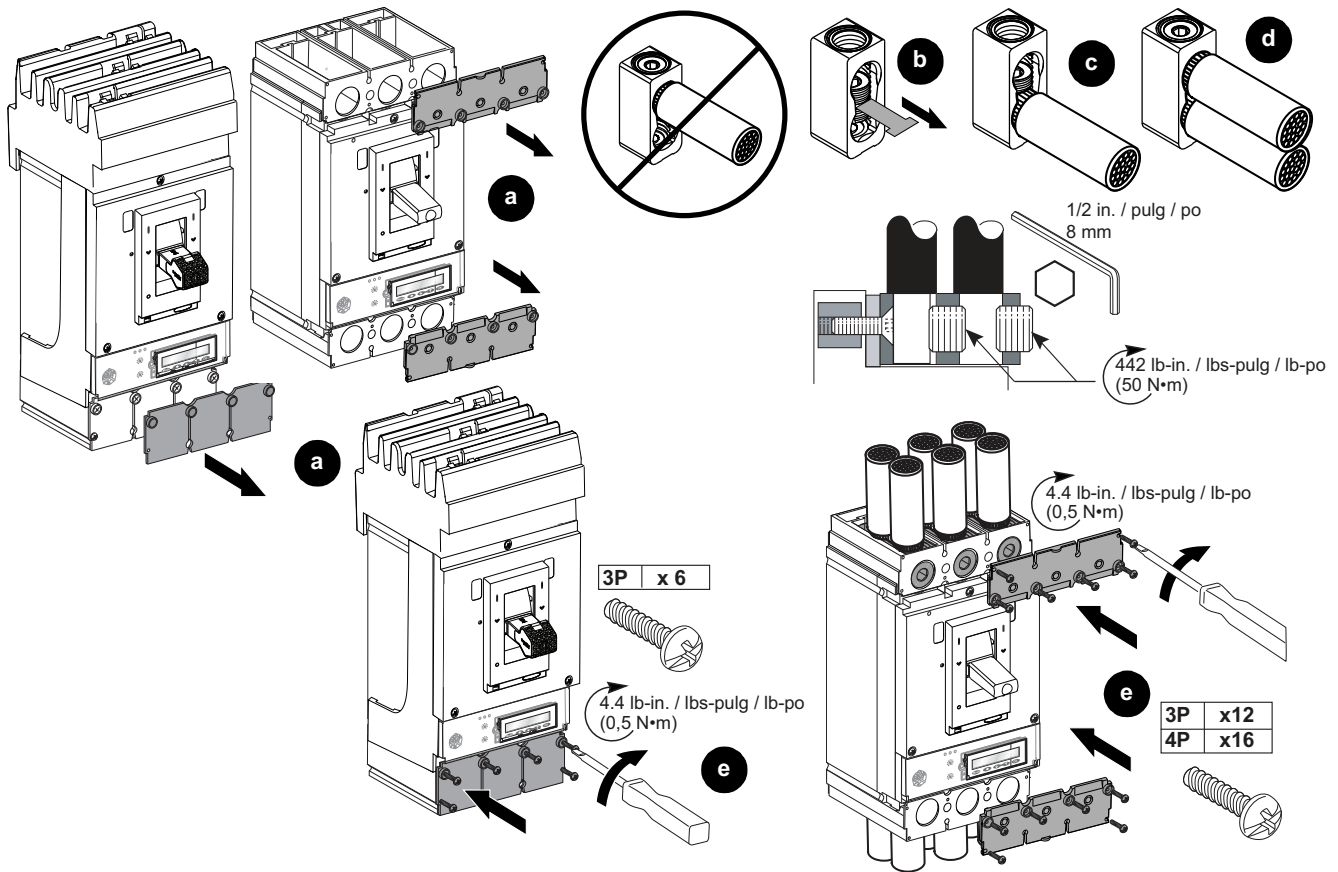
**Installation des cosses AL600LF52K3 et CU600LF52K3**

**REMARQUE :** Ne pas installer les câbles supérieurs avant les câbles inférieurs.

1. Retirer le couvercle des cosses de l'extrémité d'arrêt (O) (figure 13, a).
2. Si les cosses ne sont pas installées, les installer en suivant les directives expédiées avec elles.
3. Dénuder et former préalablement les conducteurs à la configuration définitive.
4. Retirer l'espacement entre les vis de fixation des fils (b).
5. Installer le câble inférieur (c) et serrer la vis de fixation de fils.

- |   |  |  |
|---|--|--|
| <p>6. Install top cable (d) and torque wire binding screw.</p> <p>7. Replace lug cover (e).</p> | <p>6. Instale el cable superior (d) y apriete el tornillo de sujeción de cables.</p> <p>7. Vuelva a colocar la cubierta (e).</p> | <p>6. Installer le câble supérieur (d) et serrer la vis de fixation de fils.</p> <p>7. Replacer le couvercle des cosses (e).</p> |
|---|--|--|

**FIG. 13 : Lug Installation / Instalación de las zapatas / Installation des cosses**



**Bus Installation**

1. Remove lug covers (Figure 14, a).
2. Remove lugs, if installed (b).
3. Install bus, using supplied hardware (c-d).
4. Replace lug covers (e).

**Instalación de barra**

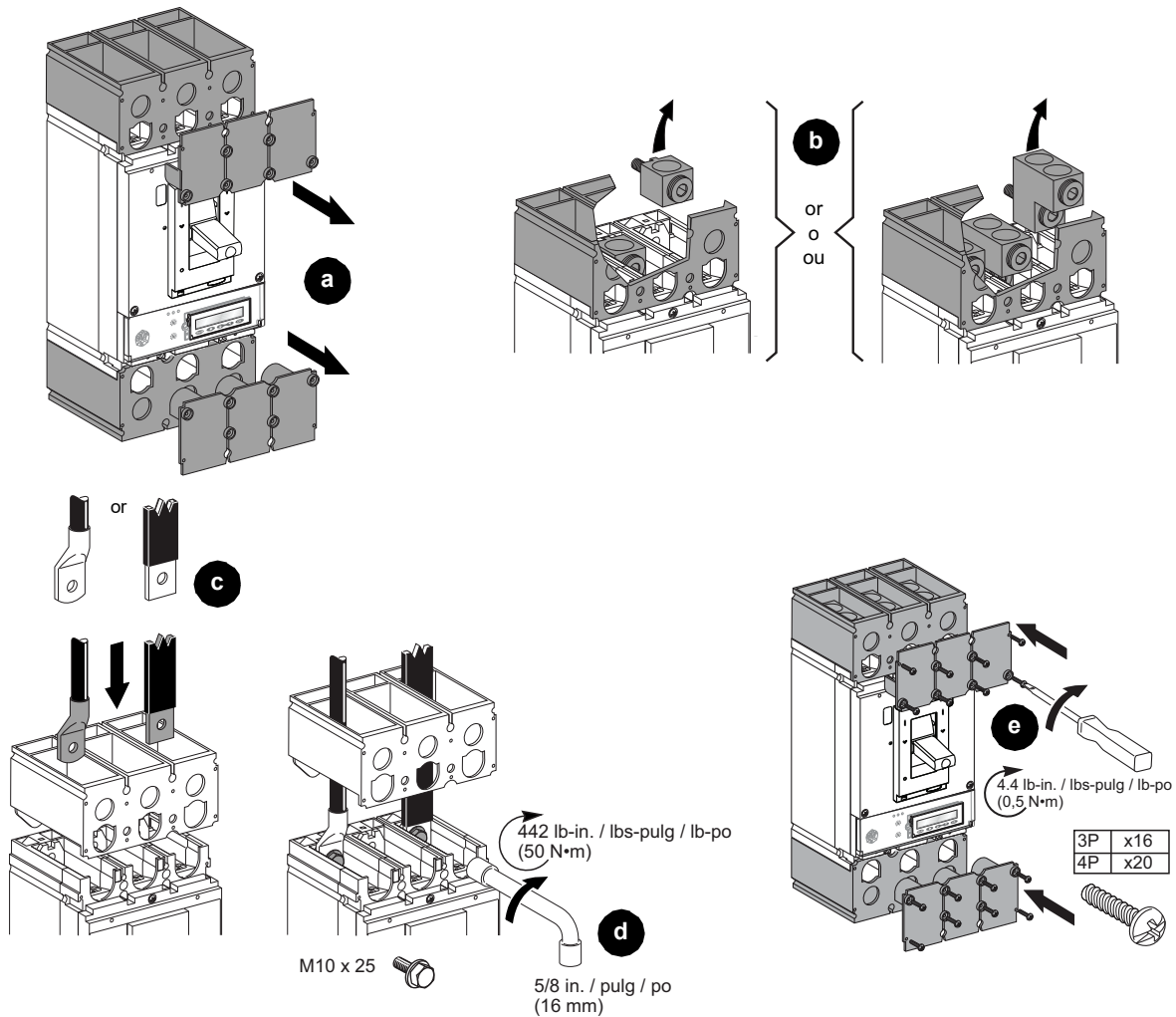
1. Desmonte las cubiertas de zapatas (figura 14, a).
2. Retire las zapatas, si están instaladas (b).
3. Instale la barra utilizando los herrajes incluidos (c-d).
4. Vuelva a colocar las cubiertas de zapatas (e).

**Installation de la barre-bus**

1. Retirer les couvercles des cosses (figure 14, a).
2. Retirer les cosses, si elles sont installées (b).
3. Installer la barre-bus à l'aide de la quincaillerie (c-d) fournie.
4. Replacer les couvercles des cosses (e).



FIG. 14 : Bus Installation / Instalación de barra / Installation de la barre-bus



For plug-in and draw-out applications, see catalog 0611CT1001, *PowerPacT H-, J-, and L-Frame 15 to 600 A Circuit Breakers*.

Para las aplicaciones de enchufar y extraer, consulte el catálogo 0611CT1001, *Interruptores automáticos PowerPacT marcos H, J y L de 15 a 600 A*.

Pour les applications enfichables et débrochables, voir le catalogue 0611CT1001, *Disjoncteurs PowerPacT à châssis H, J et L de 15 à 600 A*.

### Trip Unit Adjustment

#### MicroLogic 2.3M and 3.3 / 3.3S Trip Units:

Set the trip unit using the dials on the front face of the trip unit (Figure 15, a–d). See Figure 15 for dial information.

See bulletin 48940-310-01, *MicroLogic™ 1, 2, and 3 Electronic Trip Unit—User Guide*, for more information on the trip unit.

### Ajuste de la unidad de disparo

#### Unidades de disparo MicroLogic 2.3M y 3.3 / 3.3S:

Ajuste la unidad de disparo empleando los selectores en la parte frontal de la unidad de disparo (figura 15, a–d). Consulte la figura 15 para obtener información sobre los selectores.

Consulte el boletín 48940-310-01, *Unidad de disparo electrónico MicroLogic 1, 2 y 3—Guía de usuario*, para obtener más información.

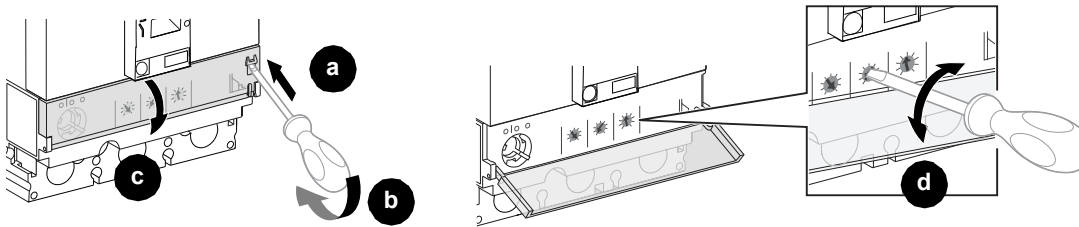
### Réglages du déclencheur

#### Déclencheurs MicroLogic 2.3M et 3.3 / 3.3S :

Régler le déclencheur à l'aide des cadrans sur la face avant du déclencheur (figure 15, a–d). Voir la figure 15 pour des informations sur les cadrans.

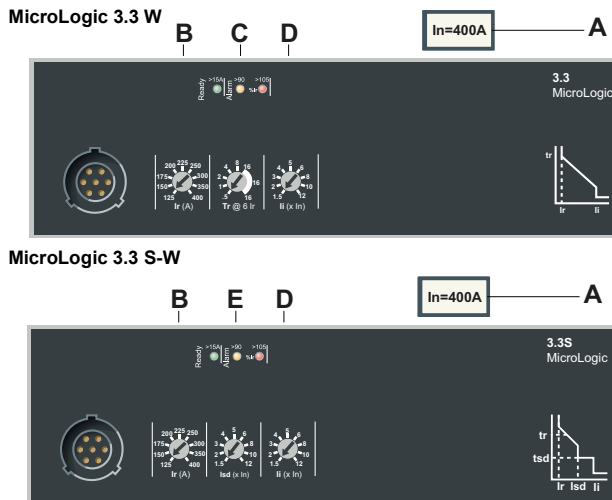
Voir les directives 48940-310-01, *Déclencheurs électroniques MicroLogic 1, 2 et 3—Guide de l'utilisateur*, pour plus des renseignements concernant les déclencheurs.

FIG. 15 : Adjust Trip Unit Dials / Ajuste de los selectores de la unidad de disparo / Réglage des cadrans du déclencheur



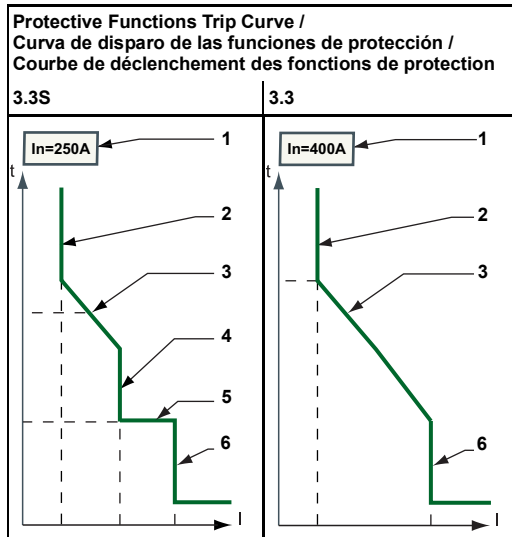
For example:  
 To set  $I_r$  to 300, rotate dial until arrow points to 300.  
 Por ejemplo:  
 Para ajustar  $I_r$  en 300, gire el selector hasta que la flecha señale hacia el ajuste 300.  
 Par exemple :  
 Pour régler  $I_r$  à 300, tourner le cadran jusqu'à ce que la flèche pointe vers 300.

FIG. 16 : MicroLogic Trip Units 3.3 W, 3.3 S-W / Unidades de disparo MicroLogic 3.3 W y 3.3 S-W / Déclencheurs MicroLogic 3.3 W et 3.3 S-W



- A. Sensor rating  $I_n$
- B. Long-time protection pickup setting dial  $I_r$
- C. Long-time protection time delay setting dial  $t_r$
- D. Instantaneous protection pickup setting dial  $I_i$

- A. Valor nominal del sensor  $I_n$
- B. Selector de ajuste de activación de la protección de tiempo largo  $I_r$
- C. Selector de ajuste de retardo de la protección de tiempo largo  $t_r$
- D. Selector de ajuste de activación de la protección instantánea  $I_i$



No Nº	Function / Función / Fonction	MicroLogic Trip Unit Unidad de disparo Déclencheur		
		2.3 M	3.3	3.3S
1	$I_n$	N	N	N
2	$I_r$	—	A	A
3	$t_r$	—	A	N
4	$I_{sd}$	A	—	A
5	$t_{sd}$	N	—	N
6	$I_i$	N	A	A

A = Adjustable / Ajustable / Réglable  
N = Not Adjustable / No ajustable / Pas réglable  
— = Not Available / No disponible / Non disponible

No Nº	Function / Función / Fonction	Description / Descripción / Description
1	$I_n$	Sensor rating / Valor nominal del sensor / Valeur nominale de capteur
2	$I_r$	Long-time protection pickup / Activación de la protección de tiempo largo / Enclenchement de la protection de longue durée
3	$t_r$	Long-time protection time delay / Retardo de la protección de tiempo largo / Retard de la protection de longue durée
4	$I_{sd}$	Short-time protection pickup / Activación de la protección de tiempo corto / Enclenchement de la protection de courte durée
5	$t_{sd}$	Short-time protection time delay / Retardo de la protección de tiempo corto / Retard de la protection de courte durée
6	$I_i$	Instantaneous protection pickup / Activación de la protección instantánea / Enclenchement de la protection instantanée

#### MicroLogic 5 and 6 Trip Units:

Set the protection functions:

- The available test kit(s) found in Section 7 of The Digest (Reference 0100CT1901) can be used to power the MicroLogic 5/6 trip unit (Figure 17, a–g). Use enclosed screwdriver to adjust dial settings if necessary (h–i).



- Use the keypad for fine adjustments.

See Figure 18 for dial information.

See bulletin 48940-312-01, *MicroLogic 5 and 6 Electronic Trip Units—User Guide*, for more information on setting and operation of the trip unit.

#### Unidades de disparo MicroLogic 5 y 6:

Para configurar las funciones de protección:

- Los kits de prueba disponibles que se encuentran en la sección 7 del resumen (referencia 0100CT1901) pueden utilizarse para alimentar la unidad de disparo MicroLogic 5/6 (figura 17, a–g). Si fuera necesario, utilice el destornillador incluido para ajustar la configuración del dial (h–i).



- Utilice la terminal de programación y ajustes para realizar ajustes precisos.

Consulte la figura 18 para obtener información sobre los selectores.

Consulte el boletín 48940-312-01, *Unidad de disparo electrónico MicroLogic 5 y 6—Guía de usuario*, para obtener más información sobre los ajustes y funcionamiento de la unidad.

#### Déclencheurs MicroLogic 5 et 6 :

Régler les fonctions de protection :

- Les kits de test disponibles, présentés à la section 7 du Digest (référence 0100CT1901), peuvent être utilisés pour alimenter le déclencheur MicroLogic 5/6 (figure 17, a–g). Utiliser le tournevis fourni pour régler les paramètres de cadran si nécessaire (h–i).



- Utiliser le terminal d'exploitation pour de fins réglages.

Voir la figure 18 pour des informations sur les cadrans.

Voir les directives 48940-312-01, *Déclencheurs électroniques MicroLogic 5 et 6—Guide de l'utilisateur*, pour plus des renseignements concernant le réglage et le fonctionnement des déclencheurs.

FIG. 17 : Set Trip Unit / Ajustes de la unidad de disparo / Réglages du déclencheur

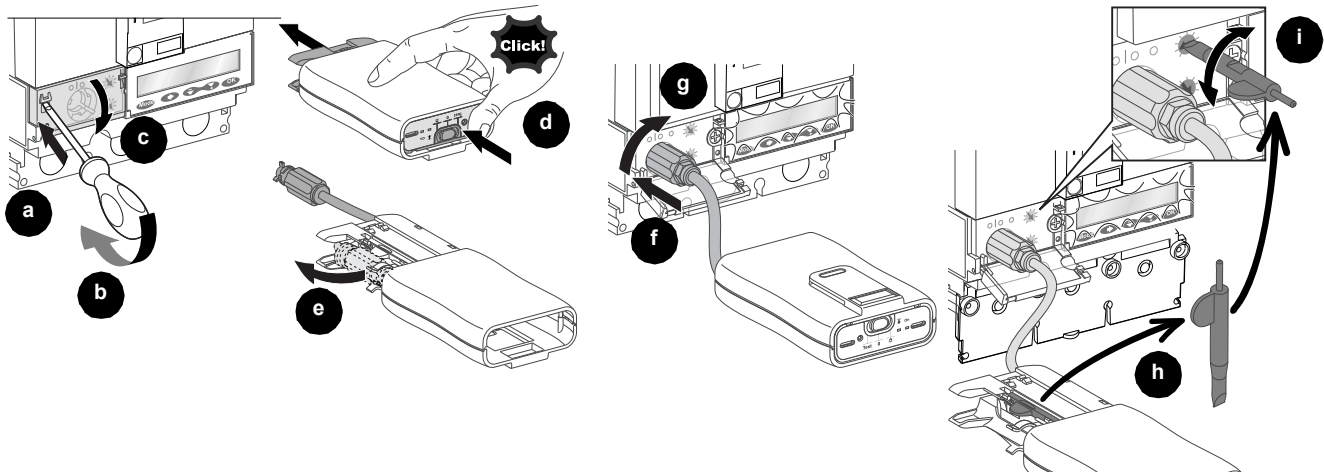
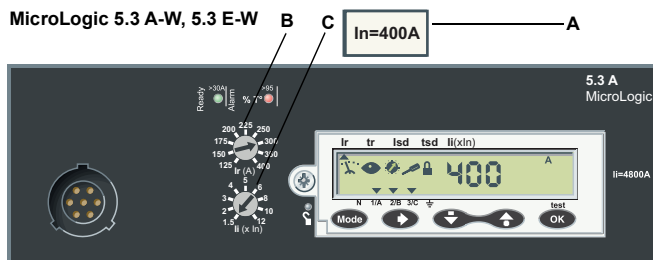
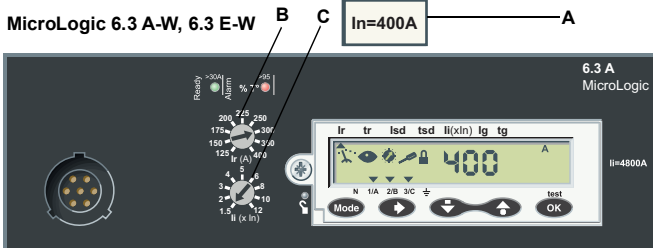


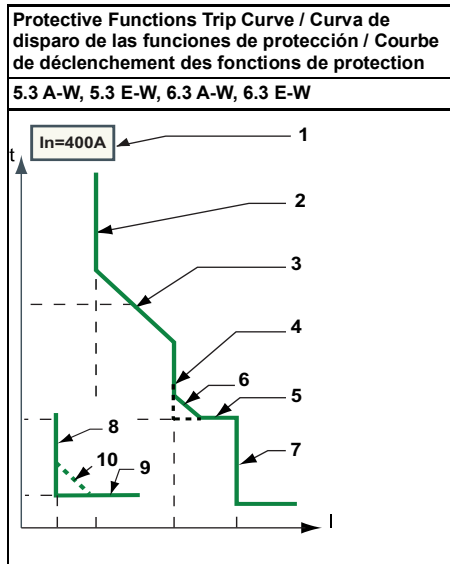
FIG. 18 : MicroLogic Trip Units 5.3A, 5.3E, 6.3 A-W, 6.3 E-W / Unidades de disparo MicroLogic 5.3A, 5.3E, 6.3 A-W, 6.3 E-W / Déclencheurs MicroLogic 5.3A, 5.3E, 6.3 A-W, 6.3 E-W



- A. Sensor rating  $I_n$
- B. Long-time protection pickup setting dial  $I_r$
- C. Instantaneous protection pickup setting dial  $l_i$
- D. Full load amp setting dial FLA
- E. Ground-fault protection pickup setting dial  $I_g$
- F. FLA adjustment range



- A. Valor nominal del sensor  $I_n$
- B. Selector de ajuste de activación de la protección de tiempo largo  $I_r$
- C. Selector de ajuste de activación de la protección instantánea  $l_i$
- D. Selector de ajuste de la corriente a plena carga FLA
- E. Selector de ajuste de activación de la protección contra fallas a tierra  $I_g$
- F. Gama de ajustes de FLA



A = Adjustable / Ajustable / Réglable  
N = Not Adjustable / No ajustable / Pas réglable  
— = Not Available / No disponible / Non disponible

No Nº	Function / Función / Fonction	MicroLogic Trip Unit / Unidad de disparo / Déclencheur		
		5.3	6.3	6.3 E-M
1	In	N	N	N
2	Ir	A	A	—
3	tr	A	A	—
4	Isd	A	A	A
5	tsd	A	A	N
6	I <sup>2</sup> t ON/OFF	A	A	—
7	Ii	A	A	N
8	Ig	—	A	A
9	tg	—	A	A
10	I <sup>2</sup> t ON/OFF	—	A	—

No Nº	Function / Función / Fonction	Description / Descripción / Description
1	In	Sensor rating / Valor nominal del sensor / Valeur nominale du capteur
2	Ir	Long-time protection pickup / Activación de la protección de tiempo largo / Enclenchement de la protection de longue durée
3	tr	Long-time protection time delay / Retardo de la protección de tiempo largo / Retard de la protection de longue durée
4	Isd	Short-time protection pickup / Activación de la protección de tiempo corto / Enclenchement de la protection de courte durée
5	tsd	Short-time protection time delay / Retardo de la protección de tiempo corto / Retard de la protection de courte durée
6	I <sup>2</sup> t ON/OFF	Short-time protection I <sup>2</sup> t curve in ON or OFF position / Curva de protección I <sup>2</sup> t de tiempo corto en posición ON u OFF / Courbe de protection de courte durée I <sup>2</sup> t dans la position de marche (ON) ou d'arrêt (OFF)
7	Ii	Instantaneous protection pickup / Activación de la protección instantánea / Enclenchement de la protection instantanée
8	Ig	Ground-fault protection pickup / Activación de la protección contra fallas a tierra / Enclenchement de la protection contre les défauts à la terre
9	tg	Ground-fault protection time delay / Retardo de tiempo de la protección contra fallas a tierra / Retard de la protection contre les défauts à la terre
10	I <sup>2</sup> t ON/OFF	Ground-fault protection I <sup>2</sup> t curve in ON or OFF position / Curva de protección I <sup>2</sup> t de falla a tierra en posición ON u OFF / Courbe de protection contre les défauts à la terre I <sup>2</sup> t dans la position de marche (ON) ou d'arrêt (OFF)

### Circuit Breaker Removal

1. Turn off all power supplying this equipment before working on or inside equipment.
2. Remove circuit breaker in reverse order of installation.

### Desmontaje del interruptor automático

1. Desenergice el equipo antes de realizar cualquier trabajo dentro o fuera de él.
2. Desmante el interruptor en el orden inverso al de su instalación.

### Démontage du disjoncteur

1. Couper toutes les alimentations à cet appareil avant d'y travailler.
2. Retirer le disjoncteur dans l'ordre inverse de son installation.

### Troubleshooting

If problems occur during installation, refer to the following guide. If problems persists, contact the local field office.

### Diagnóstico de problemas

Si se presentan problemas durante la instalación, consulte la siguiente guía. Si persiste el problema, póngase en contacto con su distribuidor más cercano.

### Dépannage

Si des problèmes surviennent pendant l'installation, se reporter aux consignes suivantes. Si les problèmes persistent, contacter le bureau de service local.

## ⚠️ ⚠️ DANGER / PELIGRO / DANGER

#### HAZARD OF ELECTRIC SHOCK, EXPLOSION, OR ARC FLASH

- This equipment must be installed and serviced only by qualified electrical personnel.
- Troubleshooting may require energizing auxiliary devices with a test power supply. Make sure that the power supply is Off (O) before connecting or disconnecting it to the auxiliary device.
- Qualified persons performing diagnostics or troubleshooting that require electrical conductors to be energized must comply with NFPA 70 E - Standard for Electrical Safety Requirements for Employee Workplaces and OSHA Standards - 29 CFR Part 1910 Subpart S - Electrical.

**Failure to follow these instructions will result in death or serious injury.**

#### PELIGRO DE DESCARGA ELÉCTRICA, EXPLOSIÓN O DESTELLO POR ARQUEO

- Solamente el personal eléctrico especializado deberá instalar y prestar servicio de mantenimiento a este equipo.
- Al realizar el diagnóstico de problemas tal vez sea necesario energizar los dispositivos auxiliares con una fuente de alimentación de prueba. Asegúrese de que la fuente de alimentación esté desconectada (O/OFF) antes de conectarla o desconectarla del dispositivo auxiliar.
- El personal calificado a cargo de la determinación de diagnóstico de problemas quienes energizarán los conductores eléctricos debe cumplir con la norma 70E del NFPA que trata sobre los requisitos de seguridad eléctrica para el personal en el sitio de trabajo así como la norma 29 CFR Parte 1910, Sub-parte S de OSHA que también trata sobre la seguridad eléctrica.

**El incumplimiento de estas instrucciones podrá causar la muerte o lesiones serias.**

#### RISQUE D'ÉLECTROCUTION, D'EXPLOSION OU D'ÉCLAIR D'ARC

- Seul un personnel qualifié doit effectuer l'installation et l'entretien de cet appareil.
- Le dépannage peut nécessiter l'activation de dispositifs auxiliaires avec une alimentation d'essai. Assurez-vous que l'alimentation est désactivée (O) avant tout branchement ou débranchement avec le dispositif auxiliaire.
- Les personnes qualifiées pour effectuer des diagnostics ou un dépannage qui exigent la mise sous tension de conducteurs électriques doivent se conformer à la norme NFPA 70 E sur les exigences de sécurité électrique pour le lieu de travail des employés et aux normes OSHA relatives à l'électricité, 29 CFR partie 1910 sous-partie S.

**Le fait de ne pas suivre ces instructions entrainera des blessures graves, voire mortelles.**

Condition	Possible Causes	Solution
Circuit breaker fails to stay closed.	<ol style="list-style-type: none"> <li>1. Undervoltage trip not energized.</li> <li>2. Shunt trip energized.</li> <li>3. Short circuit or overload on system.</li> </ol>	<ol style="list-style-type: none"> <li>1. Energize undervoltage trip.</li> <li>2. De-energize shunt trip.</li> <li>3. Check system for short circuit or overload.</li> </ol>
Circuit breaker trips, but no short circuit or overload is evident.	System voltage below undervoltage trip setting.	Circuit breaker already tripped.
Push-to-trip button will not trip circuit breaker.	Circuit breaker is already tripped or OFF.	<ol style="list-style-type: none"> <li>1. Move circuit breaker handle to reset then to ON.</li> <li>2. Press push-to-trip button.</li> </ol>
Condiciones	Causas posibles	Solución
El interruptor automático no permanece en posición cerrada.	<ol style="list-style-type: none"> <li>1. El disparo por baja tensión no está energizado.</li> <li>2. El disparo en derivación está energizado.</li> <li>3. Existe un cortocircuito o una sobrecarga en el sistema.</li> </ol>	<ol style="list-style-type: none"> <li>1. Energice el disparo por baja tensión.</li> <li>2. Desenergice el disparo en derivación.</li> <li>3. Revise el sistema para ver si encuentra el origen del cortocircuito o de la sobrecarga.</li> </ol>
El interruptor automático se ha disparado sin evidencia de cortocircuito o sobrecarga.	Tensión del sistema inferior al ajuste del disparo por baja tensión.	Revise el sistema para ver si encuentra el origen de la tensión baja.
El botón de disparo no dispara el interruptor automático	El interruptor automático ya está disparado.	<ol style="list-style-type: none"> <li>1. Mueva la palanca del interruptor automático a la posición de restablecimiento, luego a la posición de cerrado (I).</li> <li>2. Presione el botón de disparo.</li> </ol>
Condition	Causes possibles	Solution
Le disjoncteur ne reste pas en position fermée.	<ol style="list-style-type: none"> <li>1. Le déclencheur sur baisse de tension est hors tension.</li> <li>2. Le déclencheur shunt est sous tension.</li> <li>3. Un court-circuit ou une surcharge est présent dans le système.</li> </ol>	<ol style="list-style-type: none"> <li>1. Mettre le déclencheur sur baisse de tension sous tension.</li> <li>2. Mettre le déclencheur shunt hors tension.</li> <li>3. Rechercher un court-circuit ou une surcharge dans le système.</li> </ol>
Le disjoncteur se déclenche, mais aucune évidence de court-circuit ni de surcharge.	La tension du système est inférieure au réglage du déclencheur sur baisse de tension.	Vérifier si une basse tension est appliquée au système.
Le bouton pousser-pour-déclencher ne déclenche pas le disjoncteur.	Le disjoncteur est déjà déclenché.	<ol style="list-style-type: none"> <li>1. Amener la manette du disjoncteur à la position de réarmement et puis à la position de marche (I).</li> <li>2. Appuyer sur le bouton pousser-pour-déclencher.</li> </ol>

Electrical equipment should be installed, operated, serviced, and maintained only by qualified personnel. No responsibility is assumed by Schneider Electric for any consequences arising out of the use of this material.

Schneider Electric, Square D, and PowerPacT are trademarks owned by Schneider Electric Industries SAS or its affiliated companies. All other trademarks are the property of their respective owners.

**Schneider Electric Limited**

Stafford Park 5  
Telford TF3 3BL  
United Kingdom  
[www.se.com/uk](http://www.se.com/uk)



**Schneider Electric USA, Inc.**

800 Federal Street  
Andover, MA 01810 USA  
888-778-2733  
[www.se.com/us/en/](http://www.se.com/us/en/)

Solamente el personal calificado deberá instalar, hacer funcionar y prestar servicios de mantenimiento al equipo eléctrico. Schneider Electric no asume responsabilidad alguna por las consecuencias emergentes de la utilización de este material.

Schneider Electric, Square D y PowerPacT son marcas comerciales de Schneider Electric Industries SAS o sus compañías afiliadas. Todas las otras marcas comerciales son propiedad de sus respectivos propietarios.



*Printed on recycled paper.*

Importado en México por:  
**Schneider Electric México, S.A. de C.V.**  
Calz. J. Rojo Gómez 1121-A  
Col. Gpe. del Moral 09300 México, D.F.  
55-5804-5000  
[www.se.com/mx/es/](http://www.se.com/mx/es/)

Seul un personnel qualifié doit effectuer l'installation, l'utilisation, l'entretien et la maintenance du matériel électrique. Schneider Electric n'assume aucune responsabilité des conséquences éventuelles découlant de l'utilisation de cette documentation.

Schneider Electric, Square D et PowerPacT sont des marques commerciales de Schneider Electric Industries SAS ou de ses compagnies affiliées. Toutes les autres marques commerciales utilisées dans ce document sont la propriété de leurs propriétaires respectifs.

**Schneider Electric Industries SAS**

35, rue Joseph Monier  
CS 30323  
F - 92506 Rueil Malmaison Cedex  
[www.se.com](http://www.se.com)

**Schneider Electric Canada, Inc.**

5985 McLaughlin Road  
Mississauga, ON L5R 1B8 Canada  
800-565-6699  
[www.se.com/ca/en/](http://www.se.com/ca/en/)