

Installation Instructions – CGTSURF22 and CGTSURF14

Instructions d'installation – CGTSURF22 et CGTSURF14

Instrucciones de instalación – CGTSURF22 y CGTSURF14

WARNING



Risk of Fire, Electrical Shock, Cuts or other Casualty Hazards- Installation and maintenance of this product must be performed by a qualified electrician. This product must be installed in accordance with the applicable installation code by a person familiar with the construction and operation of the product and hazards involved.



Risk of Fire and Electric Shock- Make certain power is OFF before starting installation or attempting any maintenance. Disconnect power at fuse or circuit breaker.



Risk of Fire- Minimum 90°C supply conductors.



Risk of Burn- Disconnect power and allow fixture to cool before handling or servicing.

Risk of Personal Injury- Due to sharp edges, handle with care.

Failure to comply with these instructions may result in death, serious bodily injury and property damage.

DISCLAIMER OF LIABILITY: Cooper Lighting Solutions assumes no liability for damages or losses of any kind that may arise from the improper, careless, or negligent installation, handling or use of this product.

IMPORTANT: Read carefully before installing fixture. Retain for future reference.

NOTICE: Green ground screw provided in proper location. Do not relocate.

NOTICE: Fixture may become damaged and/or unstable if not installed properly.

Note: Specifications and dimensions subject to change without notice.

ATTENTION Receiving Department: Note actual fixture description of any shortage or noticeable damage on delivery receipt. File claim for common carrier (LTL) directly with carrier. Claims for concealed damage must be filed within 15 days of delivery. All damaged material, complete with original packing must be retained.

This document contains instructions for 3 different types of installations of this product. Please proceed to the appropriate section of the document based on the type of installation you will perform.

Section A – Ceiling Mount

Section B – Wall Mount, Horizontal Orientation

Section C – Suspension

Note: These instructions refer to Type "A" rails and Type "B" rails. Please see Figure 0 below to understand how to identify each type of rail.

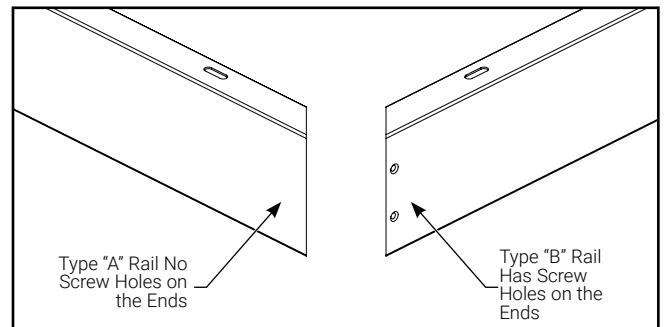


Figure 0.

Installation Instructions – CGTSURF22 and CGTSURF14

A. Instructions for Ceiling Mount

A1. Insert 1 L-bracket into the slot on each side of both type "A" rails as shown in Figure 1.

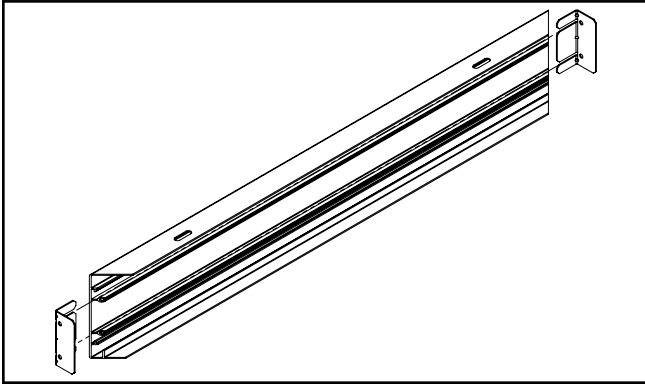


Figure 1.

A2. Join a type "A" rail with the type "B" rails by inserting the protruding leg of each L-bracket into the corresponding slot on the type "B" rail. Repeat on the opposite side to form a rectangle. (Figure 2.)

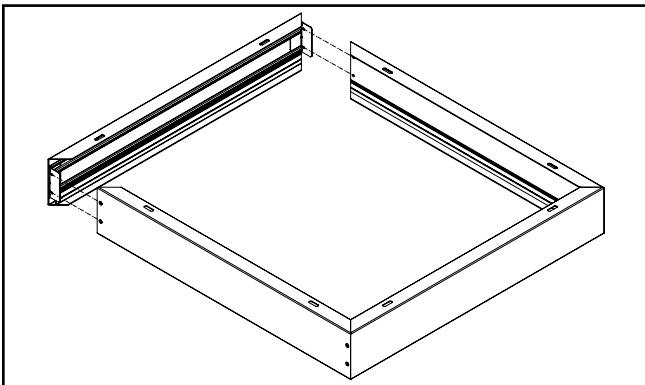


Figure 2.

A3. Use the 8 included screws to secure the type "A" rails to the type "B" rails (2 screws per corner) as shown in Figure 3.

Note: Screws may strip if over torqued.

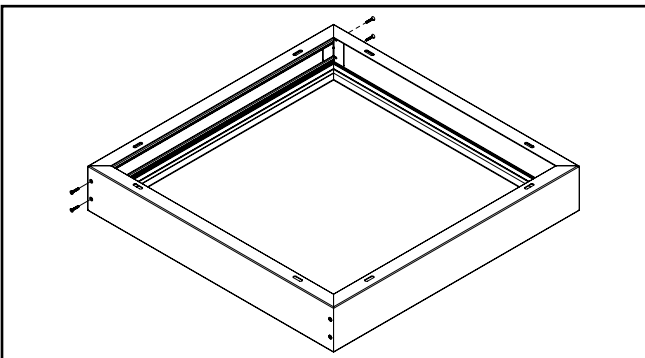


Figure 3.

A4. Locate box on ceiling and mark mounting holes.

Note: It is recommended to mount the box such that the supply conductor junction box is located at one end of the box. This will ensure there is enough free space inside the box for excess flexible metal conduit. (Figure 4.)

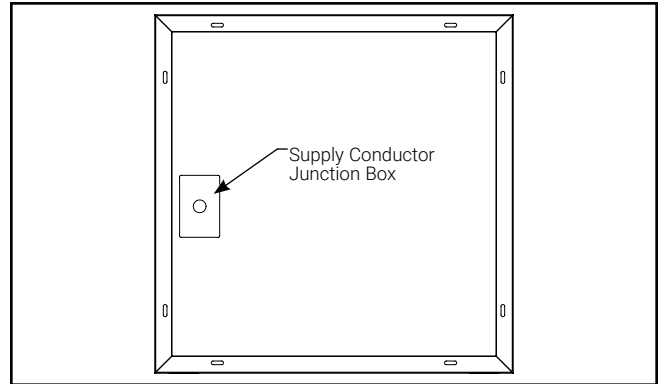


Figure 4.

A5. Attach box to ceiling using appropriate hardware (not included) to secure both type "A" rails and one of the type "B" rails to the surface. Ensure the box remains square when mounting. The spacing of the mounting slots is 16 inches center-to-center. (Figure 5.) 7 inches center-to-center for short rail of CGTSURF14.

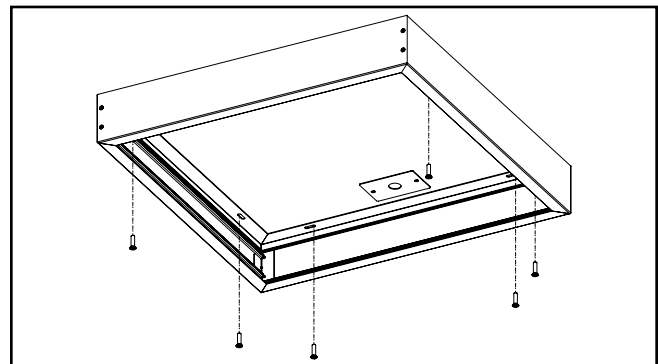


Figure 5.

Installation Instructions – CGTSURF22 and CGTSURF14

A6. Unscrew and remove the type “B” rail that is not attached to the surface, as well as the L-brackets, and retain for reuse. (Figure 6.)

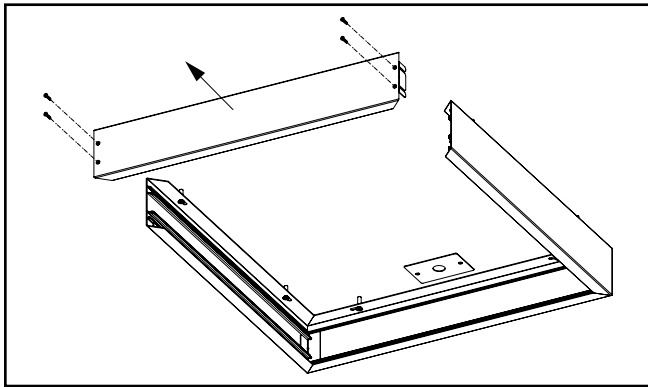


Figure 6.

A7. Use flexible metal conduit with 90-degree conduit fittings to bring supply conductors into the wiring compartment on the back of the fixture. Wire according to instructions included with the fixture. (Figure 7.)

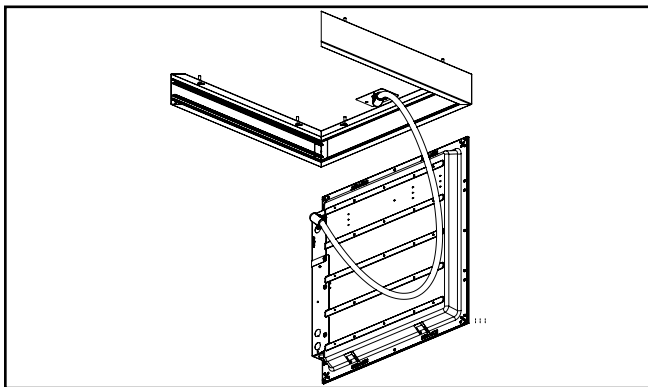


Figure 7.

A8. Slide the fixture completely into the channel through the open side. (Figure 8.)

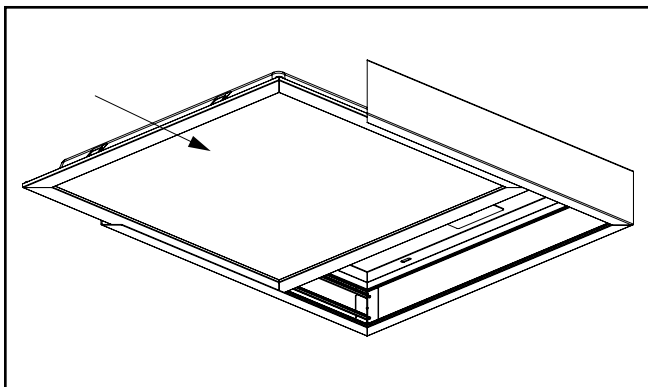


Figure 8.

A9. Reinstall the floating type “B” rail, L-brackets and screws, and affix the included labels to the floating type “B” rail next to each pair of screws. (Figures 9 and 10.)

Note: Screws may strip if over torqued.

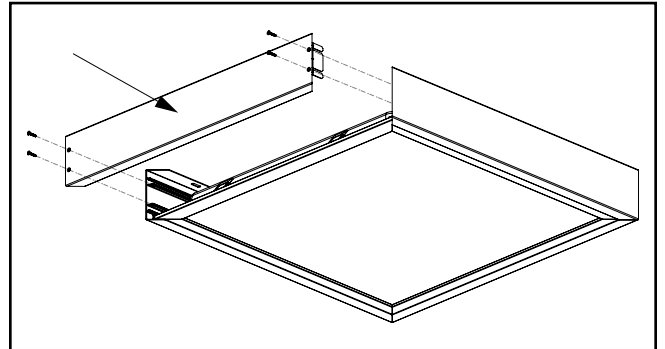


Figure 9.

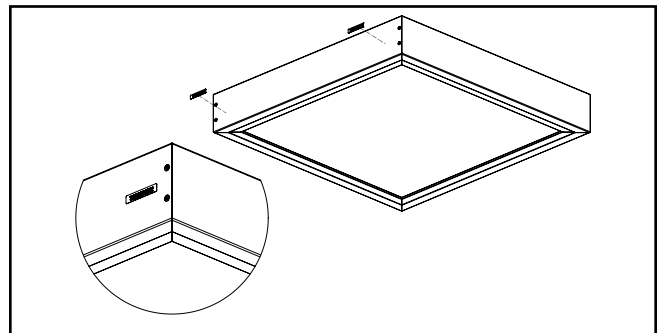


Figure 10.

B. Instructions for Wall Mount, Horizontal Orientation

B1. Follow steps A1 - A3 above to assemble box.

B2. Locate box on the wall and mark mounting holes.

Note: It is recommended to mount the box such that the supply conductor junction box is located at one end of the box. This will ensure there is enough free space inside the box for excess flexible metal conduit. (Figure 11.)

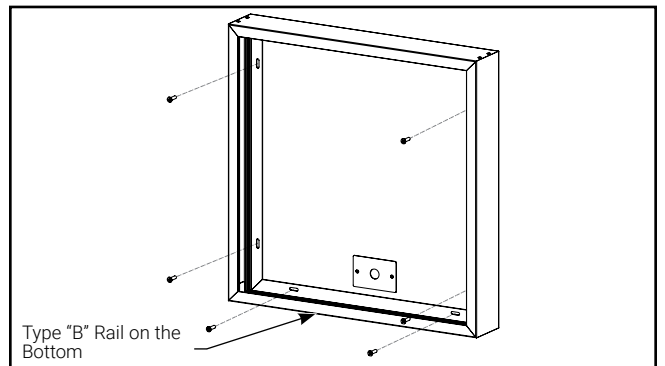


Figure 11.

Installation Instructions – CGTSURF22 and CGTSURF14

B3. Attach box to wall using appropriate hardware (not included) to secure both type "A" rails and the bottom type "B" rail to the surface. Ensure the box remains square when mounting. The spacing of the mounting slots is 16 inches center-to-center. (Figure 11.)

B4. Unscrew and remove the top type "B" rail, as well as the L-brackets, and retain for reuse. (Figure 12.)

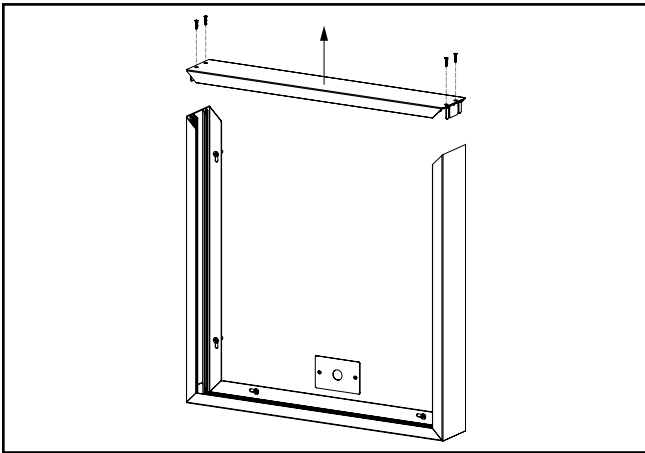


Figure 12.

B5. Follow steps A7 – A9 above to complete the installation of the fixture.

C. Instructions for Suspending Surface Mount Box using Suspension Kit (sold separately)

C1. Insert L-brackets into the slot on each side of one of the type "B" rails. (Figure 13.)

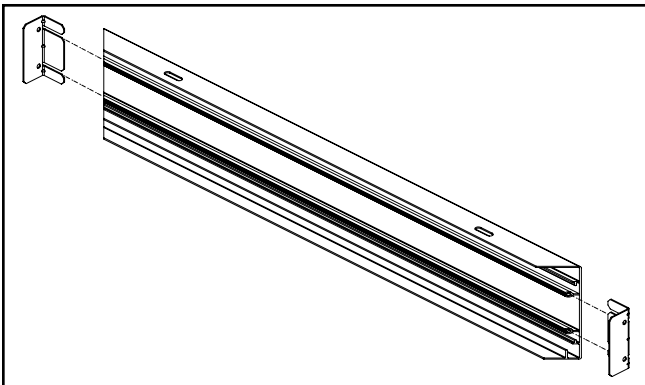


Figure 13.

C2. Join the type "B" rail with the type "A" rails by inserting the protruding leg of each L-brackets into the corresponding slot on the type "A" rail. Use 4 of the included screws to secure the type "A" rails to the type "B" rail. (Figure 14.)

Note: Screws may strip if over torqued.

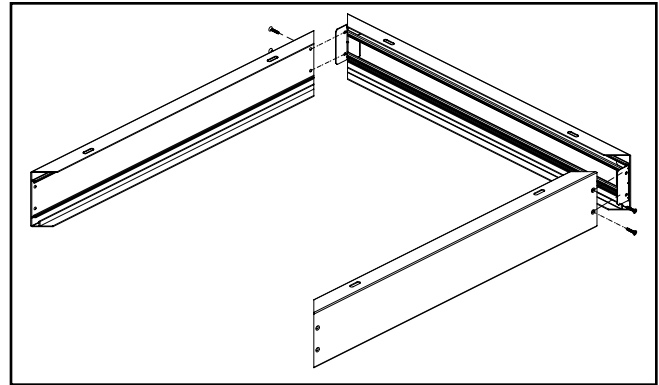


Figure 14.

C3. Slide the fixture completely into the channel through the open side. (Figure 15.)

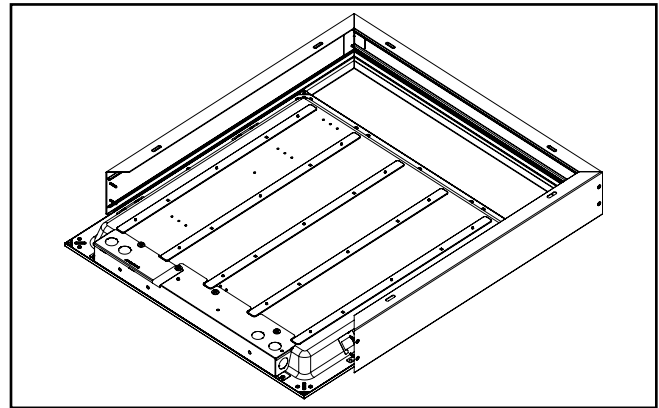


Figure 15.

C4. Install the remaining type "B" rail, L-brackets and screws. (Figure 16.)

Note: Screws may strip if over torqued.

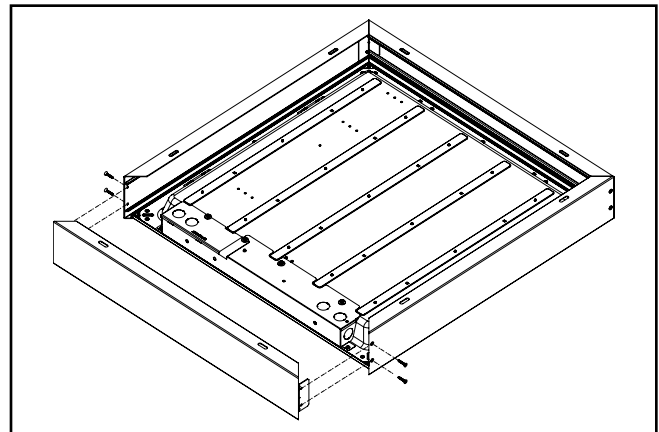


Figure 16.

C5. Follow instructions included with suspension kit to complete installation of the fixture.

! AVERTISSEMENT



Risque d'incendie, de décharge électrique, de coupure ou d'autres dangers- L'installation et la réparation de ce produit doivent être faites par un électricien qualifié. Ce produit doit être installé conformément au code d'installation applicable par une personne qui connaît bien la construction, le fonctionnement du produit et les dangers encourus.



Risque d'incendie ou de décharge électrique- Assurez-vous que l'alimentation électrique est HORS TENSION avant de commencer l'installation ou de tenter d'en faire l'entretien. Coupez l'alimentation électrique au niveau du fusible ou du disjoncteur.



Risque d'incendie- Conducteurs d'alimentation pouvant supporter un minimum de 90 °C.

Risque de brûlure- Débranchez la source d'alimentation et laissez refroidir le luminaire avant de procéder à son entretien ou à sa manipulation.



Risque de blessure- À cause des bords tranchants, manipulez ce produit avec soin.

La désobéissance aux instructions suivantes représente un risque de blessures graves ou mortelles et de dommages matériels.

EXONÉRATION DE RESPONSABILITÉ : Cooper Lighting Solutions n'assume aucune responsabilité pour les dommages ou pertes de toute nature pouvant découler d'une installation inappropriée, imprudente ou négligente et d'une mauvaise manipulation ou utilisation de ce produit.

IMPORTANT : Lisez attentivement avant d'installer le luminaire. Conservez pour consultation ultérieure.

AVIS : La vis verte de mise à la terre se trouve au bon endroit. Ne la déplacez pas.

AVIS: Ce luminaire peut s'endommager s'il n'est pas installé correctement ou s'il est instable.

Remarque : Les caractéristiques techniques et les dimensions peuvent changer sans préavis.

ATTENTION Service de la réception : Veuillez fournir une description de tout élément manquant ou de tout dommage au luminaire constaté au bordereau de réception. Soumettez une réclamation de transporteur public (chargement partiel) directement auprès du transporteur. Les réclamations pour dommages cachés doivent être faites dans les 15 jours suivant la réception. Tout le matériel endommagé ainsi que l'emballage d'origine doivent être conservés.

Le présent document contient des instructions pour trois différents types d'installation du produit. Veuillez passer à la section appropriée du document selon le type d'installation que vous effectuerez.

Section A – Fixation au plafond

Section B – Fixation murale à orientation horizontale

Section C – Suspension

Note: Ces instructions se rapportent aux rails de type « A » et aux rails de type « B ». Veuillez consulter la Figure 0 ci-dessous pour comprendre comment identifier chaque type de rail.

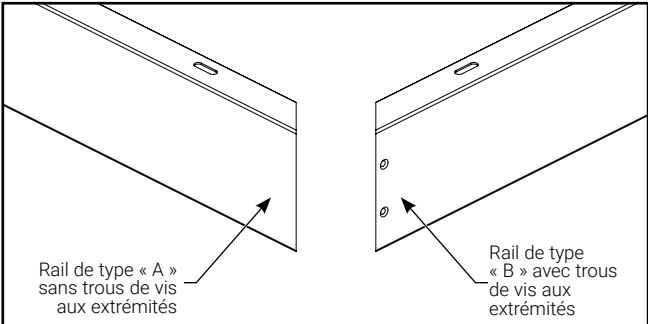


Figure 0.

A. Instructions pour une fixation au plafond

A1. Insérez 1 support en L dans la fente située de chaque côté des deux rails de type « A » comme l'illustre la Figure 1.

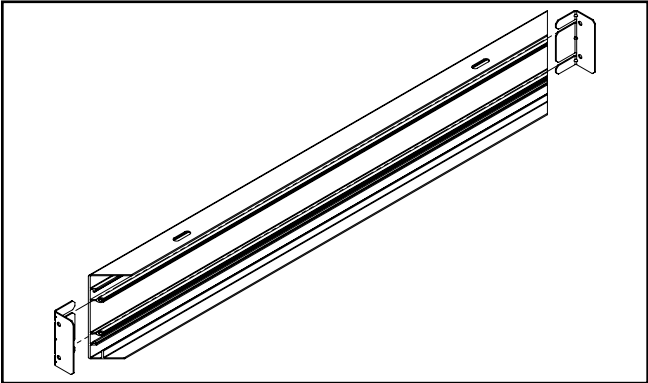


Figure 1.

Instructions d'installation – CGTSURF22 et CGTSURF14

A2. Joignez un rail de type « A » aux rails de type « B » en insérant la patte protubérante de chaque support en L dans la fente correspondante sur le rail de type « B ». Répétez cette étape pour l'autre côté afin de former un rectangle. (Figure 2.)

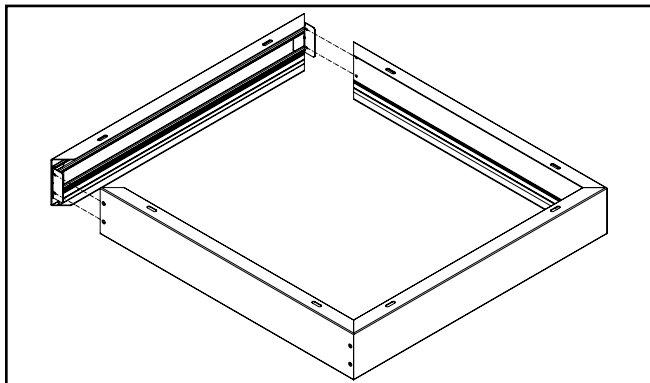


Figure 2.

A3. Utilisez les 8 vis fournies pour fixer les rails de type « A » aux rails de type « B » (2 vis par coin) comme l'illustre la Figure 3.

Note: Ne serrez pas trop les vis pour éviter d'endommager la tête.

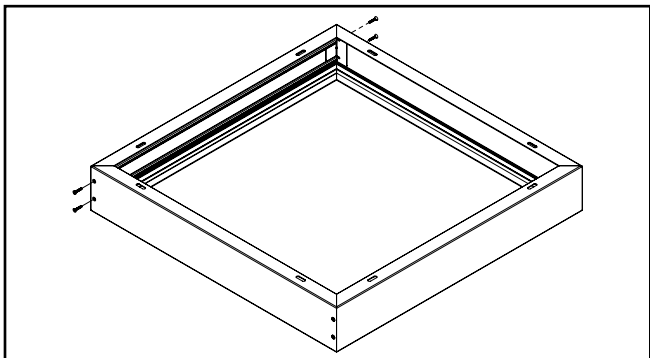


Figure 3.

A4. Déterminez l'emplacement du boîtier au plafond et faites des marques pour les trous de montage.

Note: Il est recommandé d'installer le boîtier de sorte que la boîte de jonction du conducteur d'alimentation soit située à l'une des extrémités du boîtier. Cela assurera qu'il y a suffisamment d'espace à l'intérieur du boîtier pour l'excédent de conduit métallique flexible. (Figure 4.)

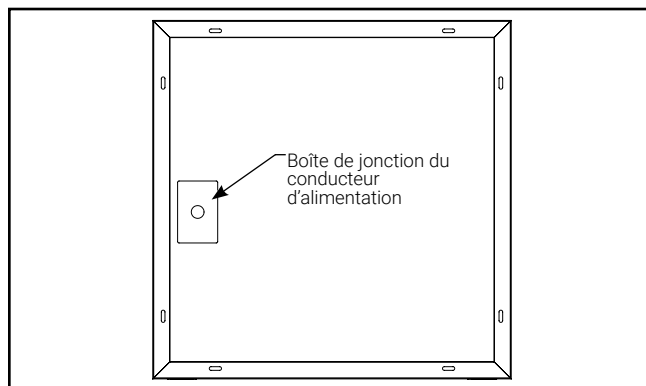


Figure 4.

A5. Fixez le boîtier au plafond à l'aide de la quincaillerie appropriée (non fournie) afin de fixer les deux rails de type « A » et l'un des rails de type « B » à la surface. Assurez-vous que le boîtier reste droit pendant l'installation. L'espace entre les fentes de montage est de 16 po entraxe. (Figure 5.) 18 cm (7 po) centre à centre pour le rail court du modèle CGTSURF14.

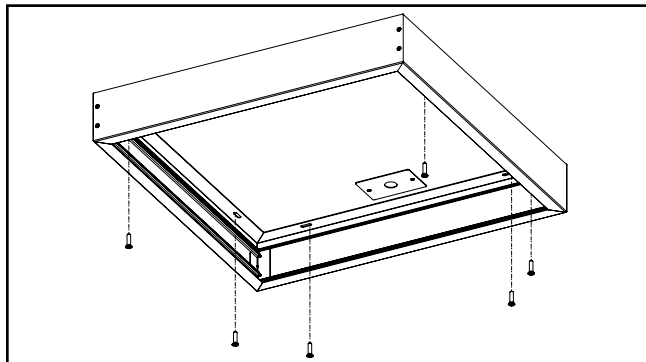


Figure 5.

A6. Dévissez et retirez le rail de type « B » qui n'est pas fixé à la surface de même que les supports en L, puis mettez-les de côté temporairement. (Figure 6.)

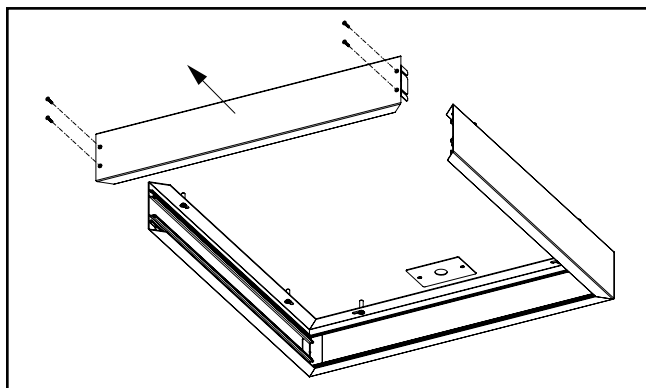


Figure 6.

A7. Utilisez le conduit métallique flexible avec des raccords de conduit de 90° pour amener le conducteur d'alimentation dans le compartiment de câblage situé à l'arrière du luminaire. Raccordez conformément aux instructions fournies avec le luminaire. (Figure 7.)

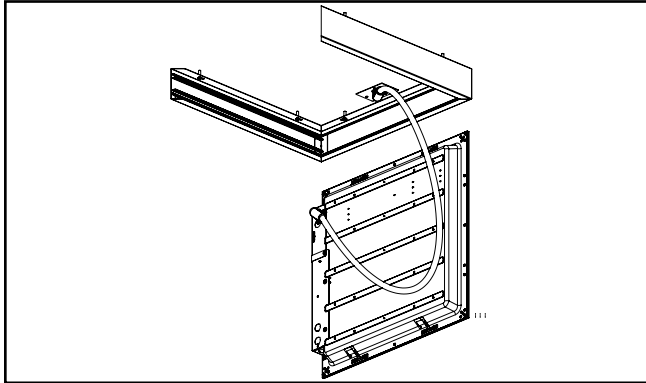


Figure 7.

A8. Faites glisser complètement le luminaire dans la rainure depuis l'extrémité ouverte. (Figure 8.)

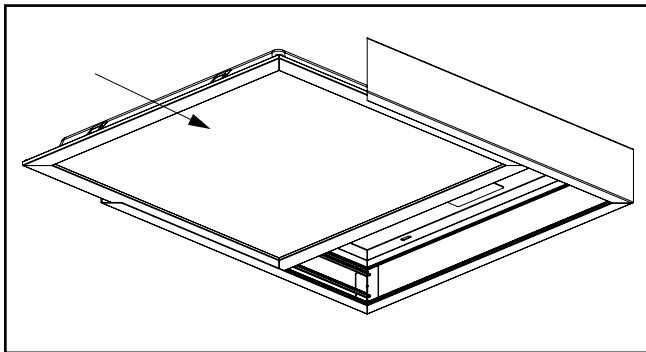


Figure 8.

A9. Réinstallez le rail de type « B » lâche, les supports en L et les vis, puis apposez les étiquettes fournies sur le rail long à côté de chaque vis. (Figures 9 et 10.)

Note: Ne serrez pas trop les vis pour éviter d'endommager la tête.

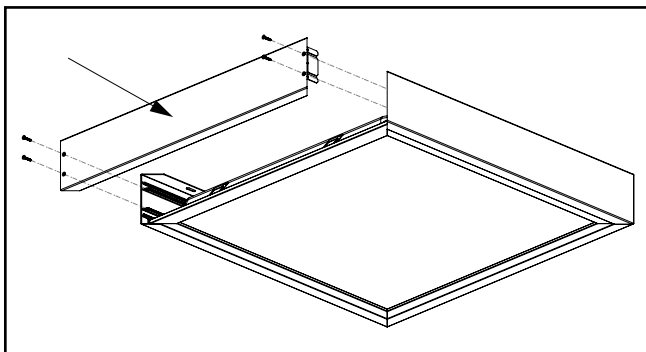


Figure 9.

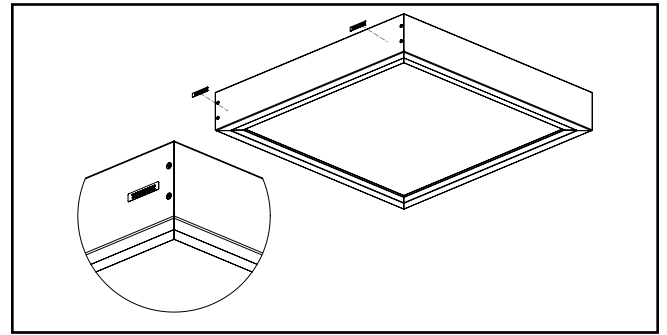


Figure 10.

B. Instructions pour une fixation murale à orientation horizontale

B1. Suivez les étapes A1 à A3 ci-dessus pour assembler le boîtier.

B2. Déterminez l'emplacement du boîtier sur le mur et faites des marques pour les trous de montage.

Note: Il est recommandé d'installer le boîtier de sorte que la boîte de jonction du conducteur d'alimentation soit située à l'une des extrémités du boîtier. Cela assurera qu'il y a suffisamment d'espace à l'intérieur du boîtier pour l'excédent de conduit métallique flexible. (Figure 11.)

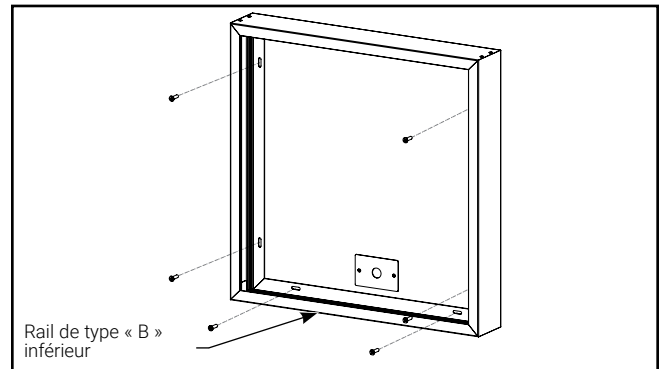


Figure 11.

B3. Fixez le boîtier au mur à l'aide de la quincaillerie appropriée (non fournie) afin de fixer les deux rails de type « A » et le rail de type « B » inférieur à la surface. Assurez-vous que le boîtier reste droit pendant l'installation. L'espace entre les fentes de montage est de 16 po entraxe. (Figure 11.)

Instructions d'installation – CGTSURF22 et CGTSURF14

B4. Dévissez et retirez le rail de type « B » supérieur de même que les supports en L, puis mettez-les de côté temporairement. (Figure 12.)

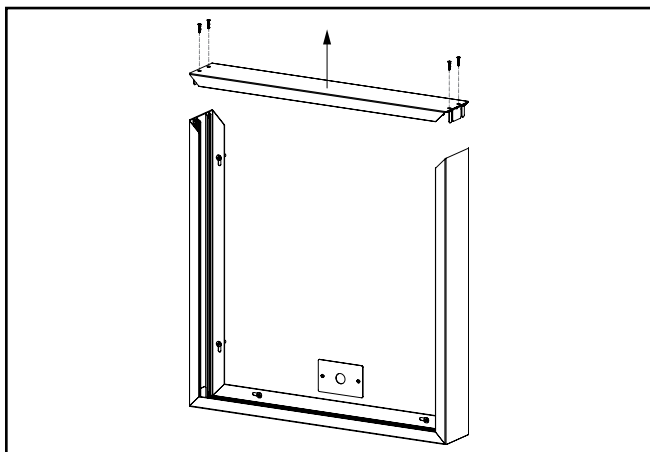


Figure 12.

B5. Suivez les étapes A7 à A9 ci-dessus pour terminer l'installation du luminaire.

C. Instructions pour suspendre le boîtier de montage en surface à l'aide de la trousse de suspension (vendue séparément)

C1. Insérez les supports en L dans la fente située de chaque côté de l'un des rails de type « B ». (Figure 13.)

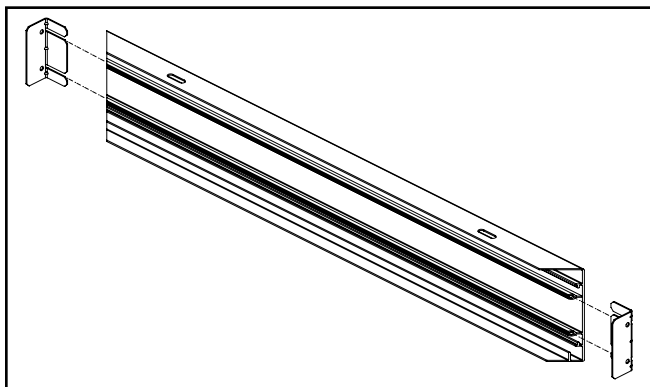


Figure 13.

C2. Joignez le rail de type « B » aux rails de type « A » en insérant la patte protubérante de chaque support en L dans la fente correspondante sur le rail de type « A ». Utilisez 4 des vis fournies pour fixer les rails de type « A » au rail de type « B ». (Figure 14.)

Note: Ne serrez pas trop les vis pour éviter d'endommager la tête.

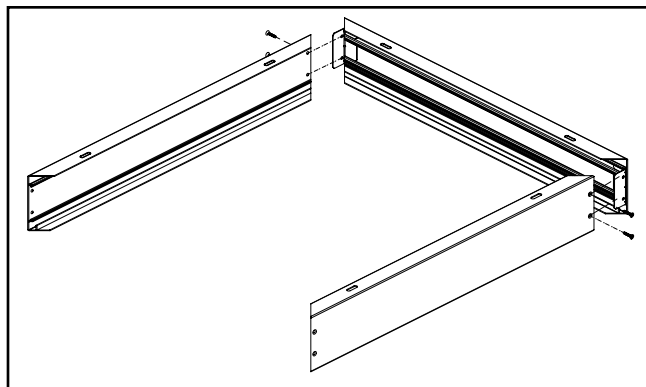


Figure 14.

C3. Faites glisser complètement le luminaire dans la rainure depuis l'extrémité ouverte. (Figure 15.)

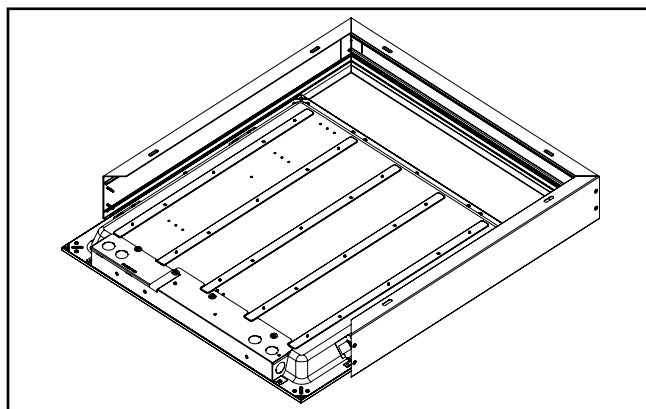


Figure 15.

C4. Installez le rail de type « B », les supports en L et les vis qui restent. (Figure 16.)

Note: Ne serrez pas trop les vis pour éviter d'endommager la tête.

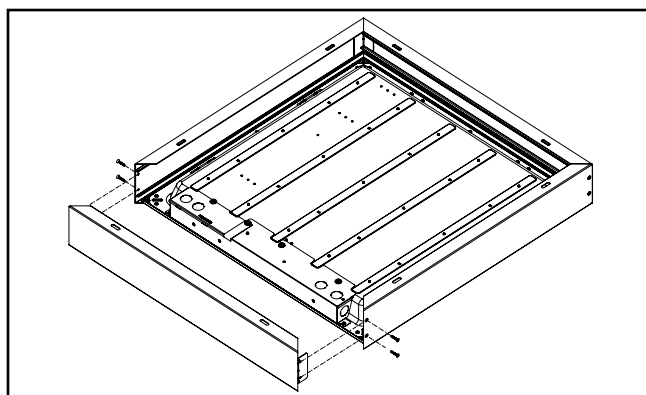


Figure 16.

C5. Suivez les instructions fournies avec la trousse de suspension pour terminer l'installation du luminaire.

⚠️ ADVERTENCIA



Riesgo de incendio, descarga eléctrica, cortes u otros riesgos de accidentes: La instalación y el mantenimiento de este producto deben ser realizados por un electricista calificado. Este producto debe ser instalado de acuerdo con el código de instalación correspondiente por una persona familiarizada con la construcción y operación del producto y los riesgos involucrados.



Riesgo de incendio/descarga eléctrica: Asegúrese de que la alimentación esté APAGADA antes de comenzar la instalación o intentar cualquier mantenimiento. Desconecte el suministro eléctrico desde el fusible o el disyuntor.



Riesgo de incendio: Conductores mínimos de suministro de 90°C.

Riesgo de quemaduras: desconecte la alimentación y espere que la luminaria se enfríe antes de manipularla o repararla.



Riesgo de lesiones personales: Debido a los bordes filosos, manipúlelo con cuidado.

El incumplimiento de estas instrucciones puede ocasionar la muerte, lesiones corporales graves y daños a la propiedad.

RENUNCIA DE RESPONSABILIDAD: Cooper Lighting Solutions no asume ninguna responsabilidad por daños o pérdidas de ningún tipo que puedan surgir por la instalación, manipulación o uso inadecuado, descuidado o negligente de este producto.

IMPORTANTE: Lea atentamente antes de instalar la luminaria. Conserve estas instrucciones para tenerlas como referencia futura.

AVISO: El tornillo de conexión a tierra verde ya está ubicado correctamente. No lo cambie de ubicación.

AVISO: La luminaria puede dañarse y/o ser inestable si no se instala correctamente.

Nota: Las especificaciones y dimensiones están sujetas a cambios sin previo aviso.

ATENCIÓN Departamento de recepción: Observe que la descripción real de la luminaria no carezca de piezas ni presente daños notorios al momento de su entrega. Presente el reclamo directamente al transportista de carga (LTL). Los reclamos por daños ocultos deben presentarse dentro de los 15 días posteriores a la entrega del producto. Se debe guardar todo el material dañado, junto con el embalaje original.

Este documento contiene instrucciones para 3 tipos diferentes de instalaciones de este producto. Continúe con la sección correspondiente del documento según el tipo de instalación que realizará.

Sección A - Montaje en cielo raso

Sección B - Montaje en pared, orientación horizontal

Sección C - Suspensión

Nota: Estas instrucciones se refieren a los rieles tipo "A" y tipo "B". Consulte la Figura 0 a continuación para comprender cómo identificar cada tipo de riel.

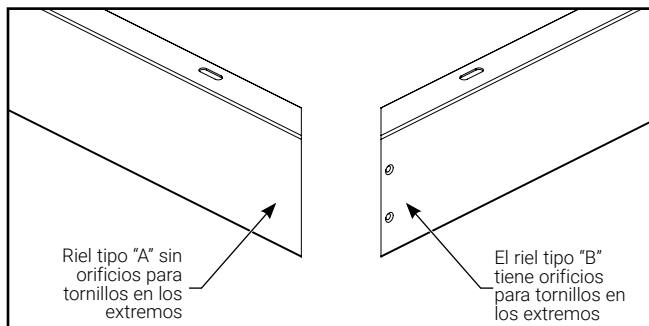


Figura 0.

A. Instrucciones para montaje en cielo raso

A1. Inserte 1 soporte en L en la ranura a cada lado de ambos rieles tipo "A" como se muestra en la Figura 1.

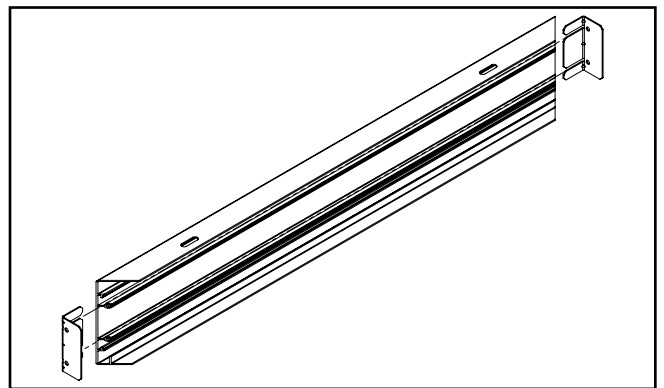


Figura 1.

Instrucciones de instalación – CGTSURF22 y CGTSURF14

A2. Una un riel tipo "A" con los rieles tipo "B" insertando la pata sobresaliente de cada soporte en L en la ranura correspondiente en el riel tipo "B". Repita en el lado opuesto para formar un rectángulo. (Figura 2.)

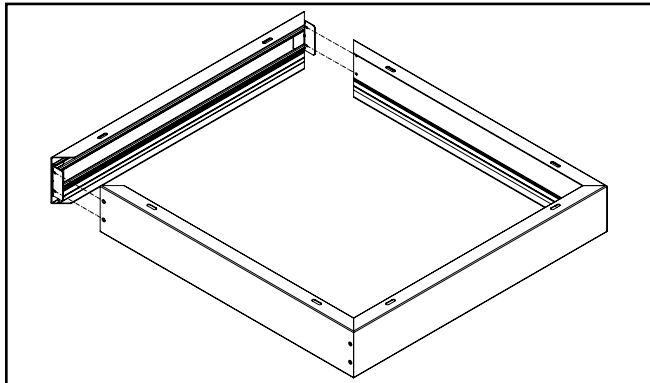


Figura 2.

A3. Use los 8 tornillos incluidos para asegurar los rieles tipo "A" a los rieles tipo "B" (2 tornillos por esquina) como se muestra en la Figura 3.

Nota: Los tornillos pueden dañarse si se aprietan demasiado.

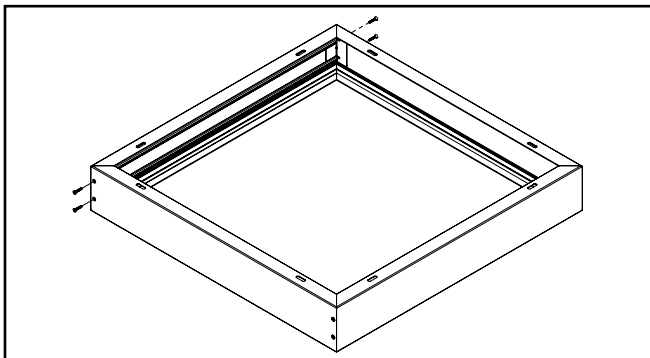


Figura 3.

A4. Ubique la caja en el cielo raso y marque los orificios de montaje.

Nota: Se recomienda montar la caja de modo que la caja de conexiones del conductor de suministro esté ubicada en un extremo de la caja. Esto asegurará que haya suficiente espacio libre dentro de la caja para un exceso de conducto de metal flexible. (Figura 4.)

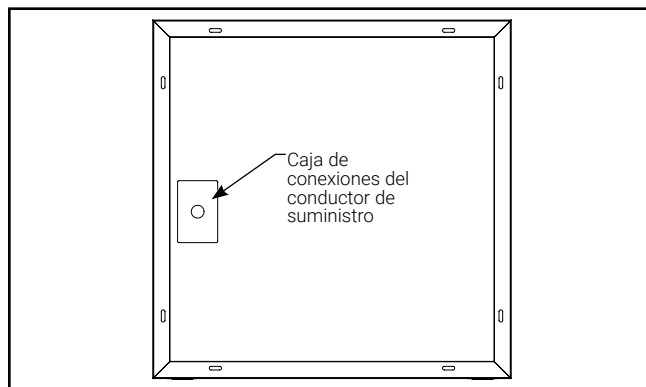


Figura 4.

A5. Fije la caja al cielo raso con la tornillería correspondientes (no incluida) para asegurar ambos rieles tipo "A" y uno de los rieles tipo "B" a la superficie. Asegúrese de que la caja permanezca cuadrada durante el montaje. El espacio de las ranuras de montaje es de 16 pulgadas de centro a centro. (Figura 5.) 7 pulgadas de centro a centro para riel corto de CGTSURF14.

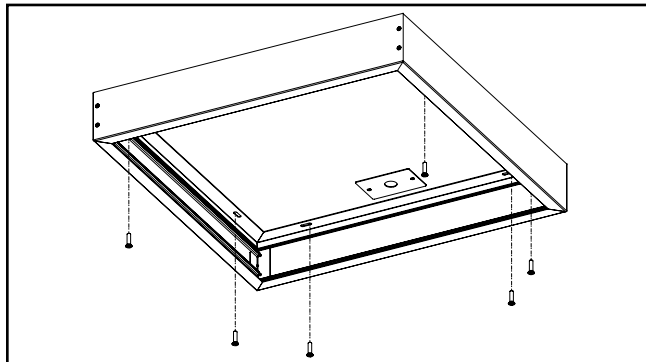


Figura 5.

A6. Desatornille y retire el riel tipo "B" que no está unido a la superficie, así como los soportes en L, y guárdelos para volver a usarlos. (Figura 6.)

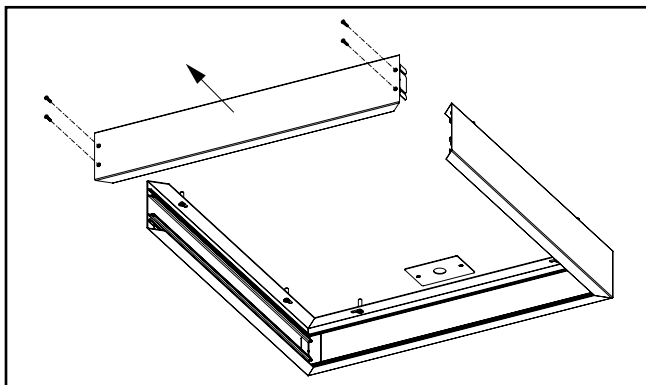


Figura 6.

A7. Use un conducto de metal flexible con conectores de conducto de 90 grados para llevar los conductores de suministro al compartimiento de cableado en la parte posterior de la luminaria. Cablee de acuerdo con las instrucciones incluidas con la luminaria. (Figura 7.)

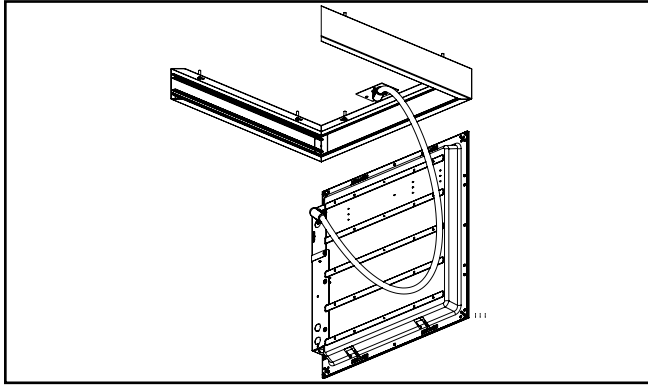


Figura 7.

A8. Deslice la luminaria completamente en el canal a través del lado abierto. (Figura 8.)

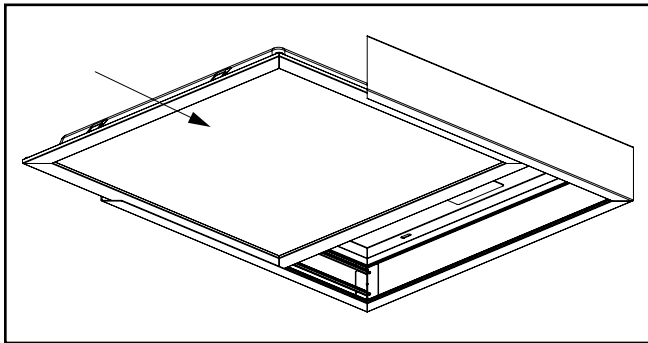


Figura 8.

A9. Vuelva a instalar el riel tipo "B" flotante, los soportes en L y los tornillos, y pegue las etiquetas incluidas al riel tipo "B" flotante al lado de cada par de tornillos. (Figuras 9 y 10.)

Nota: Los tornillos pueden dañarse si se aprietan demasiado.

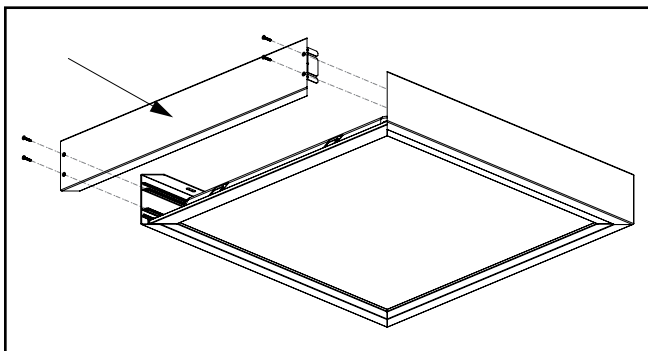


Figura 9.

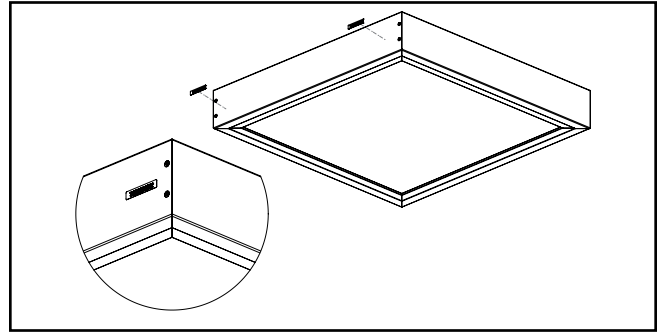


Figura 10.

B. Instrucciones para montaje en pared, orientación horizontal

B1. Siga los pasos A1 - A3 antes mencionados para armar la caja.

B2. Ubique la caja en la pared y marque los orificios de montaje.

Nota: Se recomienda montar la caja de modo que la caja de conexiones del conductor de suministro esté ubicada en un extremo de la caja. Esto asegurará que haya suficiente espacio libre dentro de la caja para un exceso de conducto de metal flexible. (Figura 11.)

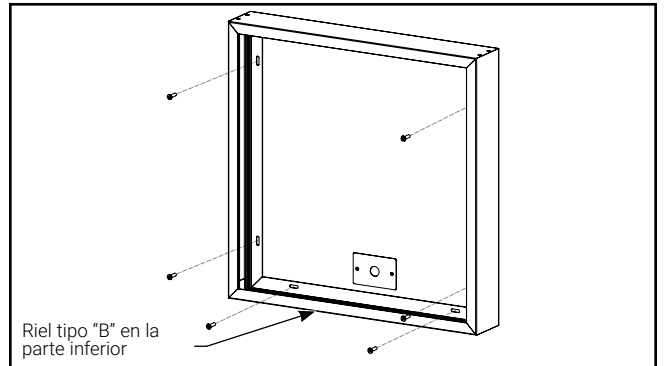


Figura 11.

B3. Fije la caja a la pared usando la tornillería correspondientes (no incluida) para asegurar ambos rieles tipo "A" y el riel tipo "B" inferior a la superficie. Asegúrese de que la caja permanezca cuadrada durante el montaje. El espacio de las ranuras de montaje es de 16 pulgadas de centro a centro. (Figura 11.)

Instrucciones de instalación – CGTSURF22 y CGTSURF14

B4. Desatornille y retire el riel tipo "B" superior, así como los soportes en L, y consérvelos para reutilizarlos. (Figura 12.)

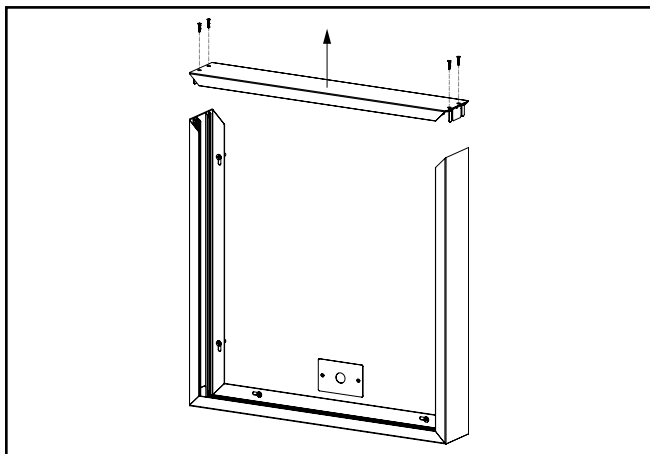


Figura 12.

B5. Siga los pasos A7 - A9 antes mencionados para completar la instalación de la luminaria.

C. Instrucciones para suspender la caja de montaje en superficie con el kit de suspensión (se vende por separado)

C1. Inserte los soportes en L en la ranura a cada lado de uno de los rieles tipo "B". (Figura 13.)

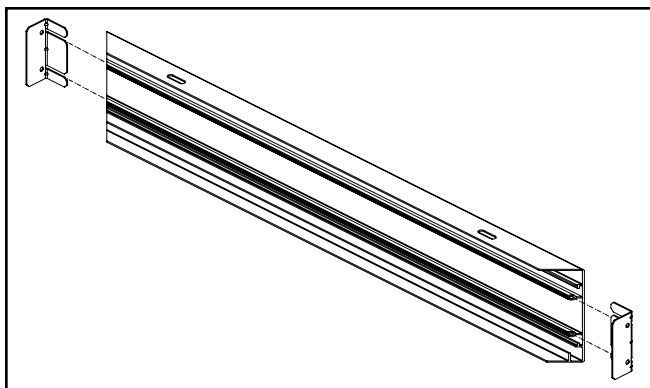


Figura 13.

C2. Una el riel tipo "B" con los rieles tipo "A" insertando la pata sobresaliente de cada soporte en L en la ranura correspondiente en el riel tipo "A". Use 4 de los tornillos incluidos para asegurar los rieles tipo "A" al riel tipo "B". (Figura 14.)

Nota: Los tornillos pueden dañarse si se aprietan demasiado.

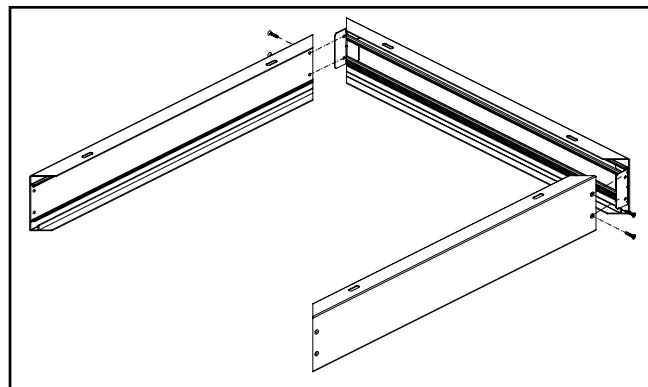


Figura 14.

C3. Deslice la luminaria completamente en el canal a través del lado abierto. (Figura 15.)

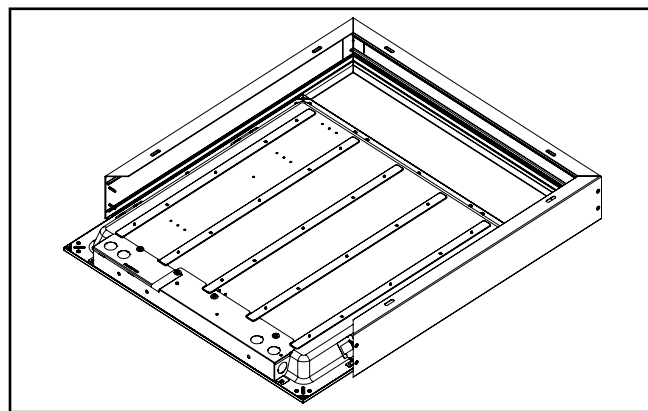


Figura 15.

C4. Instale el riel tipo "B" restante, los soportes en L y los tornillos. (Figura 16.)

Nota: Los tornillos pueden dañarse si se aprietan demasiado.

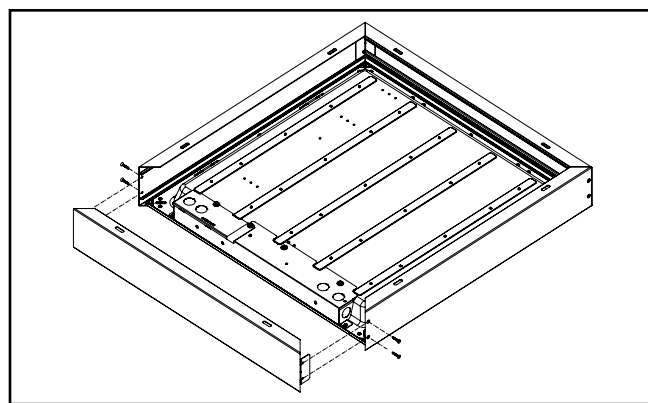


Figura 16.

C5. Siga las instrucciones incluidas con el kit de suspensión para completar la instalación de la luminaria.

FCC Statement

Note: This equipment has been tested and found to comply with the limits for a Class A digital device, pursuant to part 15 of the FCC Rules. These limits are designed to provide reasonable protection against harmful interference when the equipment is operated in a commercial environment. This equipment generates, uses, and can radiate radio frequency energy and, if not installed and used in accordance with the instruction manual, may cause harmful interference to radio communications. Operation of this equipment in a residential area is likely to cause harmful interference in which case the user will be required to correct the interference at his own expense.

Énoncé de la FCC

Remarque : Cet équipement a été mis à l'essai et déclaré conforme aux limites établies pour un dispositif numérique de classe A en vertu de l'article 15 des règlements de la FCC. Ces limites sont conçues pour assurer une protection raisonnable contre tout brouillage nuisible lorsque l'équipement fonctionne dans un environnement commercial. Cet équipement produit, utilise et peut émettre de l'énergie radioélectrique et, s'il n'est pas installé et utilisé conformément aux instructions, il peut créer des parasites nuisibles aux communications radio. L'utilisation de cet équipement dans une installation résidentielle est susceptible de provoquer des interférences nuisibles, auquel cas l'utilisateur devra corriger ces interférences à ses propres frais.

Declaración de la FCC

Nota: Este equipo ha sido probado y cumple con los límites para un dispositivo digital de Clase A, de conformidad con la parte 15 de las Normas de la FCC. Estos límites están diseñados para proporcionar una protección razonable contra interferencias perjudiciales cuando el equipo se opera en un entorno comercial. Este equipo genera, utiliza y puede emitir energía de radiofrecuencia y, si no se instala y utiliza de acuerdo con el manual de instrucciones, puede causar interferencias perjudiciales en las comunicaciones de radio. El funcionamiento de este equipo en un área residencial puede causar interferencias perjudiciales, en cuyo caso el usuario deberá corregir las interferencias por su cuenta.

Warranties and Limitation of Liability

Please refer to www.cooperlighting.com for our terms and conditions.

Garanties et limitation de responsabilité

Veuillez consulter le site www.cooperlighting.com pour obtenir les conditions générales.

Garantías y Limitación de Responsabilidad

Visite www.cooperlighting.com para conocer nuestros términos y condiciones.



Cooper Lighting Solutions
1121 Highway 74 South
Peachtree City, GA 30269
P: 770-486-4800
www.cooperlighting.com

© 2020 Cooper Lighting Solutions
All Rights Reserved
Publication No. IB519117EN
February 17, 2020

Cooper Lighting Solutions is a registered trademark. All trademarks are property of their respective owners.

Cooper Lighting Solutions est une marque de commerce déposée. Toutes les autres marques de commerce sont la propriété de leur propriétaire respectif.

Cooper Lighting Solutions es una marca comercial registrada. Todas las marcas comerciales son propiedad de sus respectivos propietarios.

Product availability, specifications, and compliances are subject to change without notice

La disponibilité du produit, les spécifications et les conformités peuvent être modifiées sans préavis

La disponibilidad de productos, las especificaciones y los cumplimientos están sujetos a cambio sin previo aviso