

Installation Instructions – CGTSURF24

Instructions d'installation – CGTSURF24

Instrucciones de instalación – CGTSURF24

WARNING



Risk of Fire, Electrical Shock, Cuts or other Casualty Hazards- Installation and maintenance of this product must be performed by a qualified electrician. This product must be installed in accordance with the applicable installation code by a person familiar with the construction and operation of the product and hazards involved.



Risk of Fire and Electric Shock- Make certain power is OFF before starting installation or attempting any maintenance. Disconnect power at fuse or circuit breaker.



Risk of Fire- Minimum 90°C supply conductors.



Risk of Burn- Disconnect power and allow fixture to cool before handling or servicing.

Risk of Personal Injury- Due to sharp edges, handle with care.

Failure to comply with these instructions may result in death, serious bodily injury and property damage.

DISCLAIMER OF LIABILITY: Cooper Lighting Solutions assumes no liability for damages or losses of any kind that may arise from the improper, careless, or negligent installation, handling or use of this product.

IMPORTANT: Read carefully before installing fixture. Retain for future reference.

NOTICE: Green ground screw provided in proper location. Do not relocate.

NOTICE: Fixture may become damaged and/or unstable if not installed properly.

Note: Specifications and dimensions subject to change without notice.

ATTENTION Receiving Department: Note actual fixture description of any shortage or noticeable damage on delivery receipt. File claim for common carrier (LTL) directly with carrier. Claims for concealed damage must be filed within 15 days of delivery. All damaged material, complete with original packing must be retained.

Installation Instructions – CGTSURF24

This document contains instructions for 3 different types of installations of this product. Please proceed to the appropriate section of the document based on the type of installation you will perform.

Section A – Ceiling Mount

Section B – Wall Mount, Horizontal Orientation

Section C – Suspension

A. Instructions for Ceiling Mount

A1. Insert 1 L-bracket into the slot on each side of both short rails as shown in Figure 1.

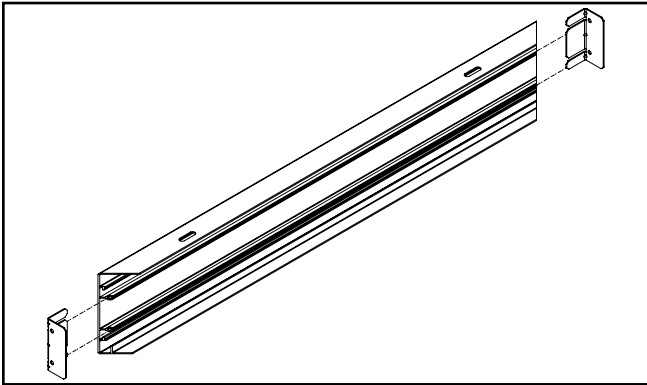


Figure 1.

A2. Feed a tether anchor through the loop on the end of a tether, then slide the tether anchor into the slot on one of the long rails. Repeat this step for the second tether and tether anchor on the same long rail. (Figure 2.)

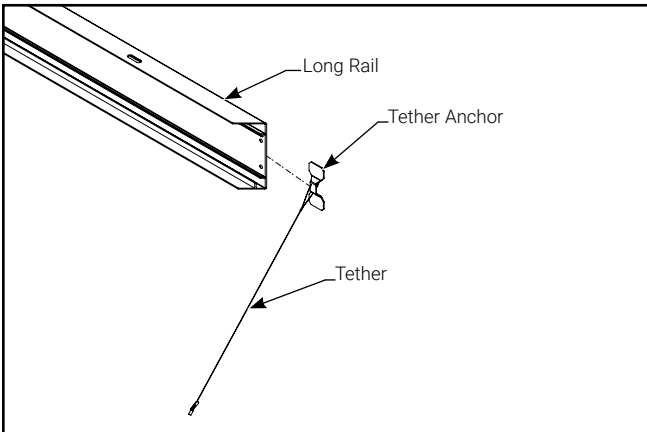


Figure 2.

A3. Join a short rail with the long rails by inserting the protruding leg of each L-bracket into the corresponding slot on the long rail. Repeat on the opposite side to form a rectangle. (Figure 3.)

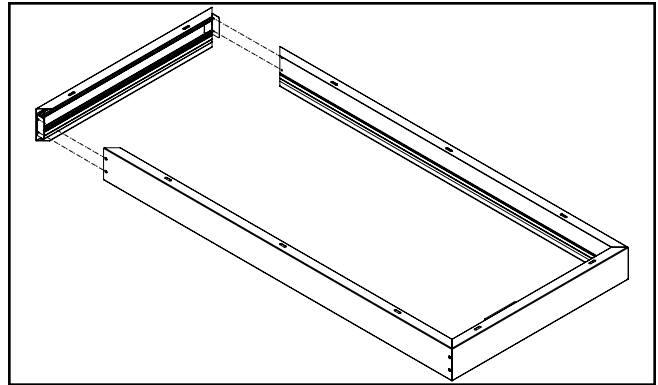


Figure 3.

A4. Use the 8 included screws to secure the short rails to the long rails (2 screws per corner) as shown in Figure 4.

Note: Screws may strip if over torqued.

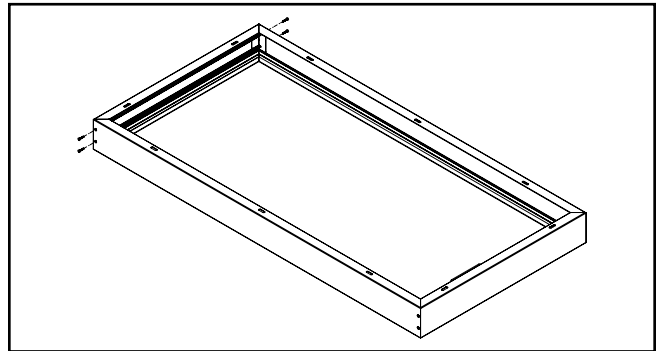


Figure 4.

A5. Locate box on ceiling and mark mounting holes.

Note: It is recommended to mount the box such that the supply conductor junction box is located at one end of the box. This will ensure there is enough free space inside the box for excess flexible metal conduit. (Figure 5.)

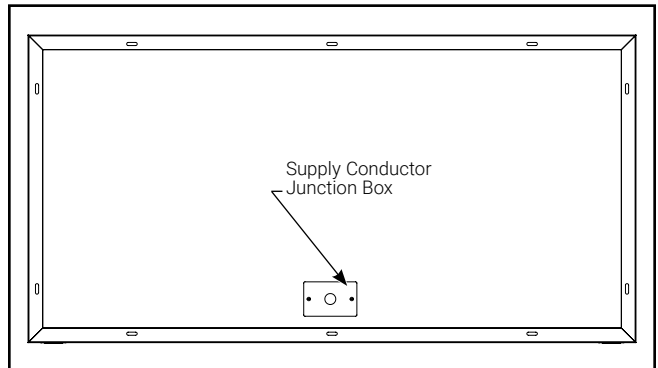


Figure 5.

Installation Instructions – CGTSURF24

- A6. Attach box to ceiling using appropriate hardware (not included) to secure both short rails and the long rail with the tether anchors installed to the surface. Ensure the box remains square when mounting. The spacing of the mounting slots is 16 inches center-to-center. (Figure 6.)

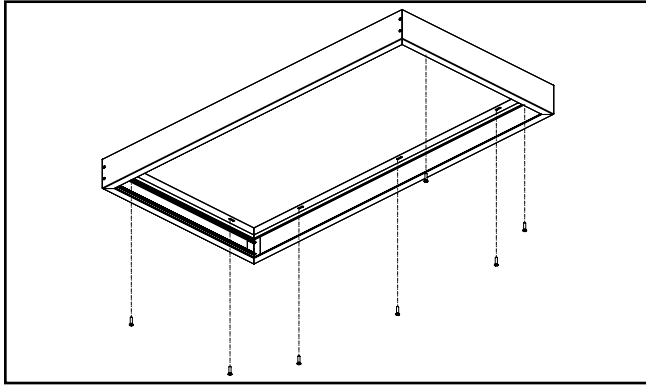


Figure 6.

- A7. Unscrew and remove the long rail that is not attached to the surface, as well as the L-brackets, and retain for reuse. (Figure 7.)

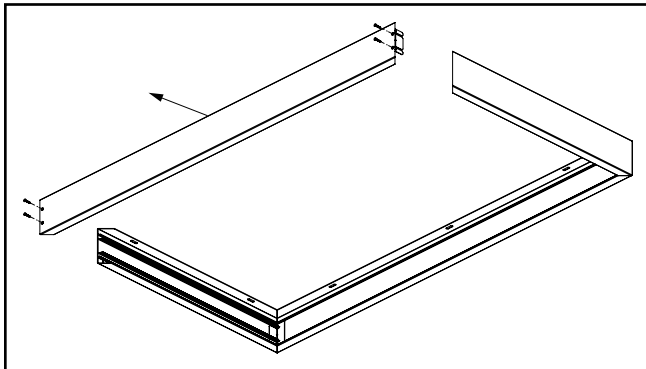


Figure 7.

- A8. Hang the fixture from the 2 tethers by inserting each toggle through a hole on the grid clip tabs on each side of the fixture. (Figure 8.)

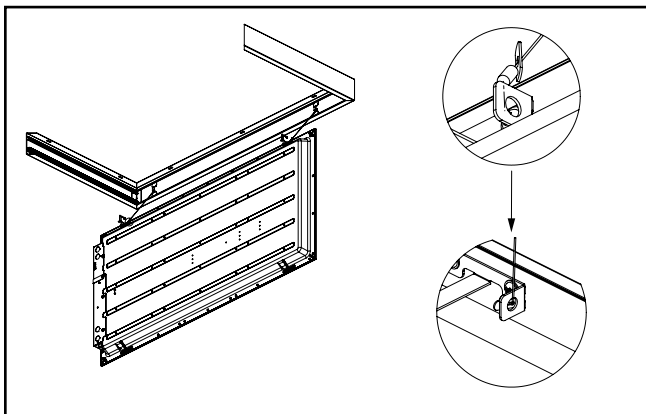


Figure 8.

- A9. Use flexible metal conduit with 90-degree conduit fittings to bring supply conductors into the wiring compartment on the back of the fixture. Wire according to instructions included with the fixture. (Figures 9.)

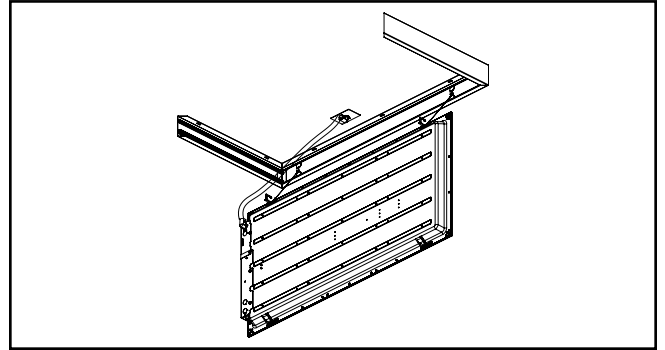


Figure 9.

- A10. Slide the fixture completely into the channel through the open side. (Figure 10.)

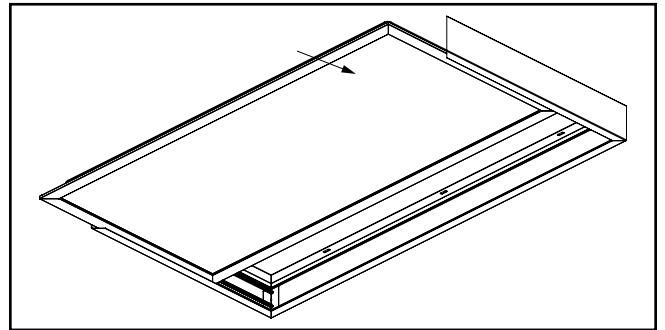


Figure 10.

- A11. Reinstall the floating long rail, L-brackets and screws, and affix the included labels to the floating long rail next to each pair of screws. (Figures 11 and 12.)

Note: Screws may strip if over torqued.

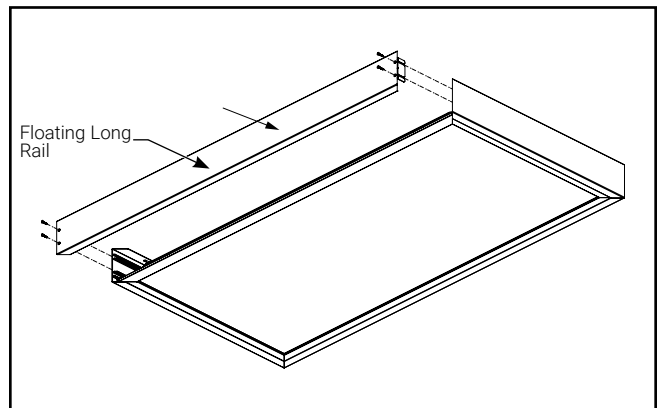


Figure 11.

Installation Instructions – CGTSURF24

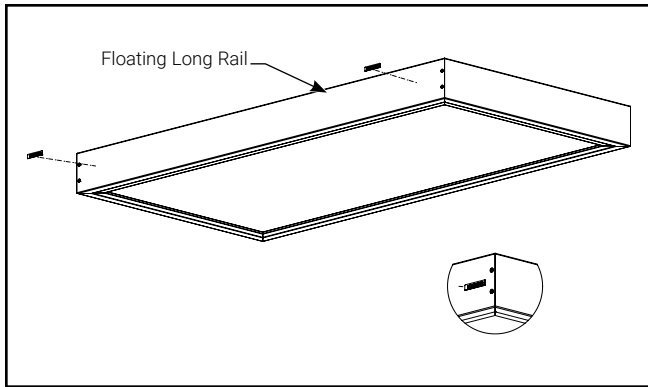


Figure 12.

B. Instructions for Wall Mount, Horizontal Orientation

B1. Follow steps A1 - A4 above to assemble box.

B2. Locate box on the wall and mark mounting holes.

Note 1: The long rail with the tether anchors installed must be closest to the floor. (Figure 13.)

Note 2: It is recommended to mount the box such that the supply conductor junction box is located at one end of the box. This will ensure there is enough free space inside the box for excess flexible metal conduit. (Figure 13.)

B3. Attach box to wall using appropriate hardware (not included) to secure both short rails and the bottom long rail with the tether anchors installed to the surface. Ensure the box remains square when mounting. The spacing of the mounting slots is 16 inches center-to-center. (Figure 13.)

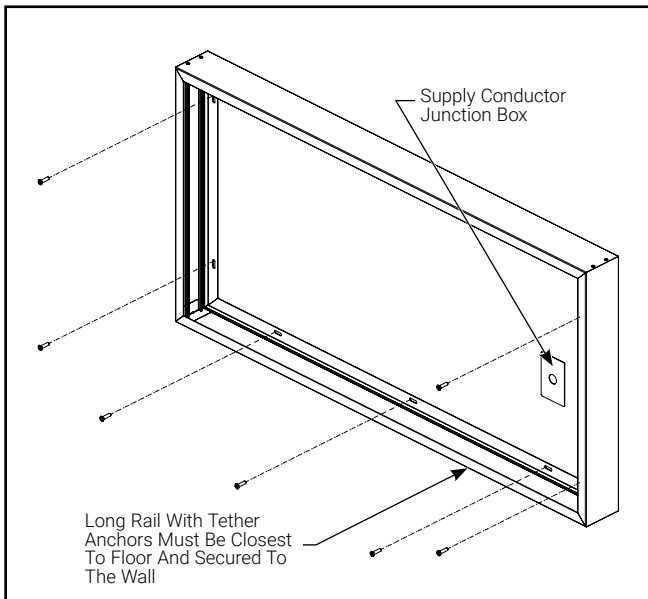


Figure 13.

B4. Unscrew and remove the top long rail, as well as the L-brackets, and retain for reuse. (Figure 14.)

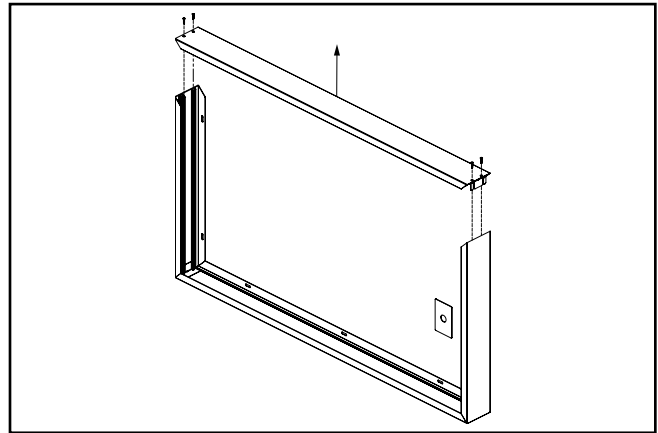


Figure 14.

B5. Hang the fixture from the 2 tethers by inserting each toggle through a hole on the grid clip tabs on each side of the fixture. (Figures 15 and 16.)

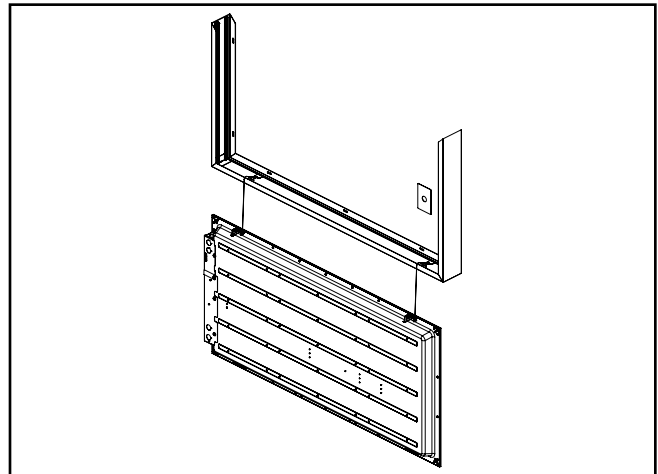


Figure 15.

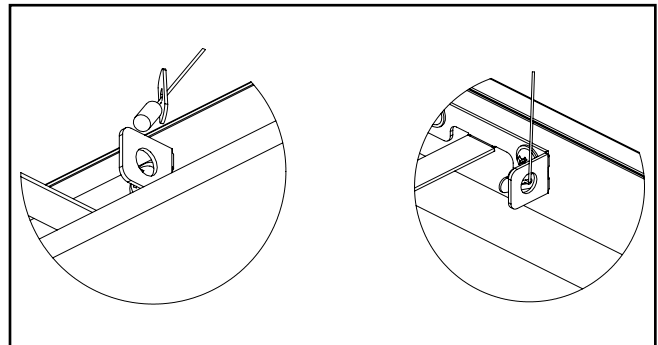


Figure 16.

B6. Follow steps A9 – A11 above to complete the installation of the fixture.

C. Instructions for Suspending Surface Mount Box using Suspension Kit (sold separately)

C1. Insert L-brackets into the slot on each side of one of the long rails. (Figure 17.)

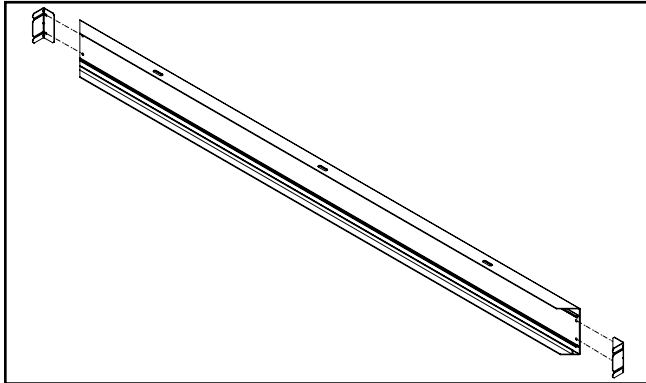


Figure 17.

C2. Join the long rail with the short rails by inserting the protruding leg of each L-bracket into the corresponding slot on the short rail. Use 4 of the included screws to secure the short rails to the long rail. (Figure 18.)

Note: Screws may strip if over torqued.

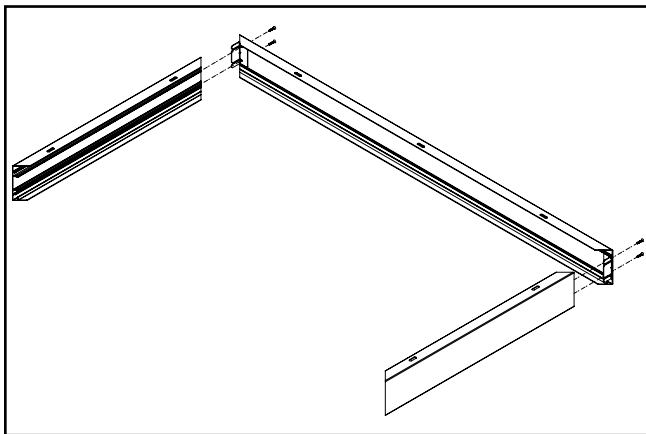


Figure 18.

C3. Slide the fixture completely into the channel through the open side. (Figure 19.)

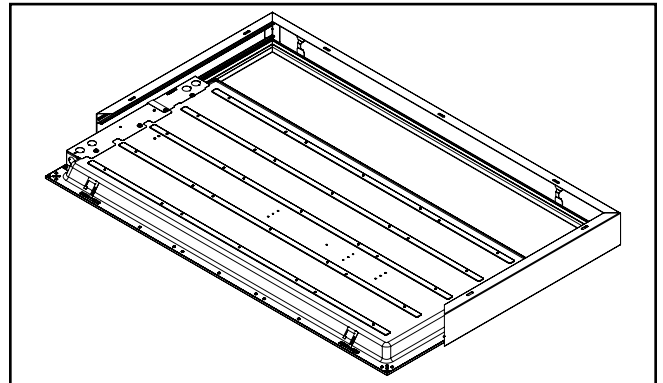


Figure 19.

C4. Install the remaining long rail, L-brackets and screws. (Figure 20.)

Note: Screws may strip if over torqued.

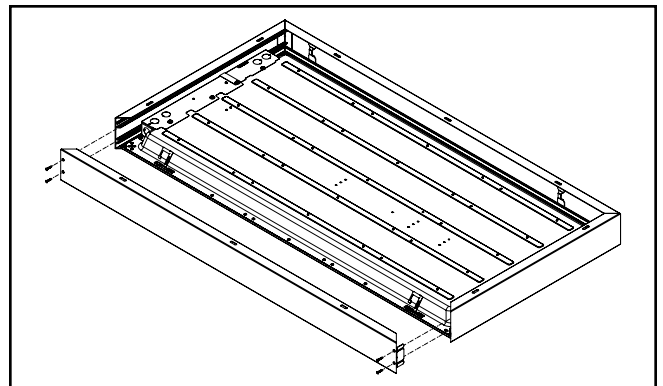


Figure 20.

C5. Follow instructions included with suspension kit to complete installation of the fixture.

AVERTISSEMENT



Risque d'incendie, de décharge électrique, de coupure ou d'autres dangers- L'installation et la réparation de ce produit doivent être faites par un électricien qualifié. Ce produit doit être installé conformément au code d'installation applicable par une personne qui connaît bien la construction, le fonctionnement du produit et les dangers encourus.



Risque d'incendie ou de décharge électrique- Assurez-vous que l'alimentation électrique est **HORS TENSION** avant de commencer l'installation ou de tenter d'en faire l'entretien. Coupez l'alimentation électrique au niveau du fusible ou du disjoncteur.



Risque d'incendie- Conducteurs d'alimentation pouvant supporter un minimum de 90 °C.

Risque de brûlure- Débranchez la source d'alimentation et laissez refroidir le luminaire avant de procéder à son entretien ou à sa manipulation.



Risque de blessure- À cause des bords tranchants, manipulez ce produit avec soin.

La désobéissance aux instructions suivantes représente un risque de blessures graves ou mortelles et de dommages matériels.

EXONÉRATION DE RESPONSABILITÉ : Cooper Lighting Solutions n'assume aucune responsabilité pour les dommages ou pertes de toute nature pouvant découler d'une installation inappropriée, imprudente ou négligente et d'une mauvaise manipulation ou utilisation de ce produit.

IMPORTANT : Lisez attentivement avant d'installer le luminaire. Conservez pour consultation ultérieure.

AVIS : La vis verte de mise à la terre se trouve au bon endroit. Ne la déplacez pas.

AVIS: Ce luminaire peut s'endommager s'il n'est pas installé correctement ou s'il est instable.

Remarque : Les caractéristiques techniques et les dimensions peuvent changer sans préavis.

ATTENTION Service de la réception : Veuillez fournir une description de tout élément manquant ou de tout dommage au luminaire constaté au bordereau de réception. Soumettez une réclamation de transporteur public (chargement partiel) directement auprès du transporteur. Les réclamations pour dommages cachés doivent être faites dans les 15 jours suivant la réception. Tout le matériel endommagé ainsi que l'emballage d'origine doivent être conservés.

Le présent document contient des instructions pour trois différents types d'installation du produit. Veuillez passer à la section appropriée du document selon le type d'installation que vous effectuerez.

Section A – Fixation au plafond

Section B – Fixation murale à orientation horizontale

Section C – Suspension

A. Instructions pour une fixation au plafond

A1. Insérez 1 support en L dans la fente située de chaque côté des deux rails courts comme l'illustre la Figure 1.

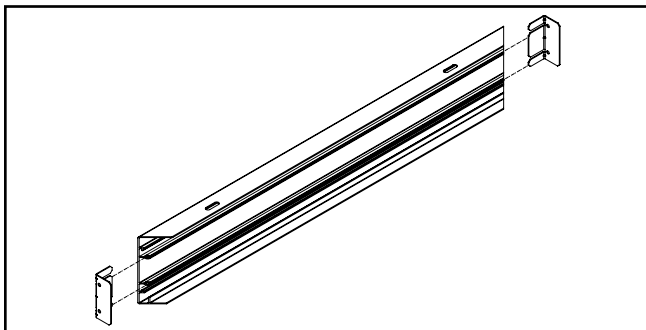


Figure 1.

A2. Faites passer un ancrage d'attache dans la boucle située à l'extrémité d'un câble d'attache, puis faites-le glisser dans la fente située sur l'un des rails longs. Répétez cette étape pour le deuxième câble d'attache et le deuxième ancrage d'attache sur le même rail long. (Figure 2.)

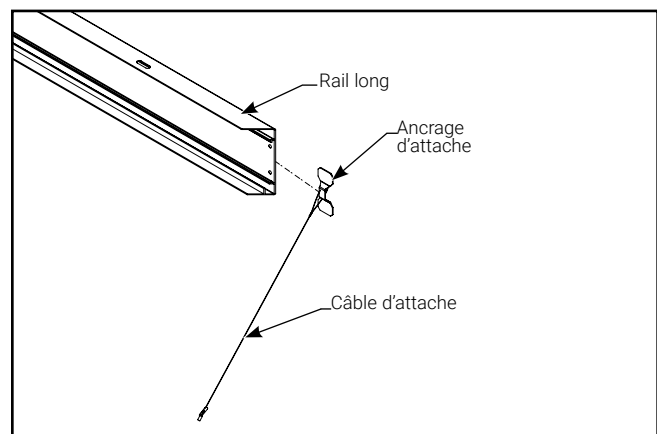


Figure 2.

A3. Joignez un de rails courts aux rails longs en insérant la patte protubérante de chaque support en L dans la fente correspondante sur le rail long. Répétez cette étape pour l'autre côté afin de former un rectangle. (Figure 3.)

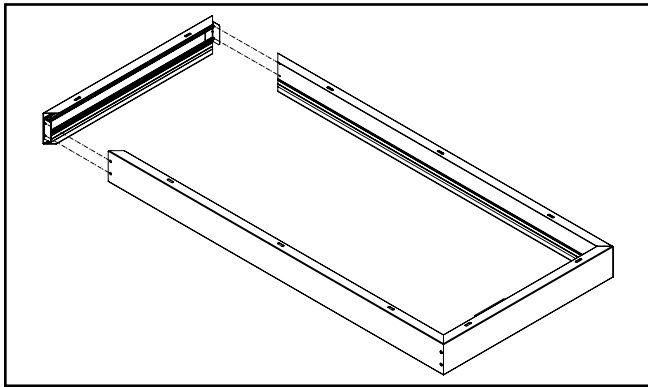


Figure 3.

A4. Utilisez les 8 vis fournies pour fixer les rails courts aux rails longs (2 vis par coins) comme l'illustre la Figure 4.

Note: Ne serrez pas trop les vis pour éviter d'endommager la tête.

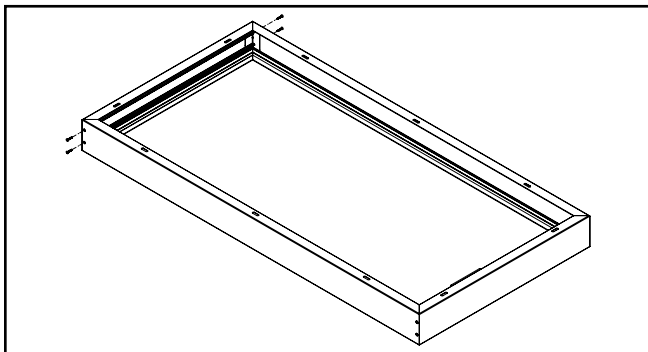


Figure 4.

A5. Déterminez l'emplacement du boîtier au plafond et faites des marques pour les trous de montage.

Note: Il est recommandé d'installer le boîtier de sorte que la boîte de jonction du conducteur d'alimentation soit située à l'une des extrémités du boîtier. Cela assurera qu'il y a suffisamment d'espace à l'intérieur du boîtier pour l'excédent de conduit métallique flexible. (Figure 5.)

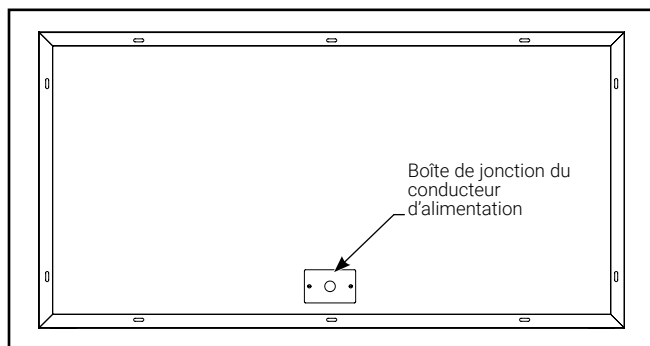


Figure 5.

A6. Fixez le boîtier au plafond à l'aide de la quincaillerie appropriée (non fournie) afin de fixer à la surface les deux rails courts et le rail long sur lequel les ancrages d'attache sont installés. Assurez-vous que le boîtier reste droit pendant l'installation. L'espace entre les fentes de montage est de 16 po entraxe. (Figure 6.)

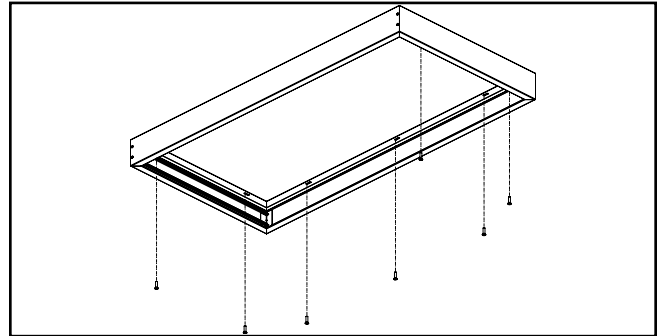


Figure 6.

A7. Dévissez et retirez le rail long qui n'est pas fixé à la surface de même que les supports en L, puis mettez-les de côté temporairement. (Figure 7.)

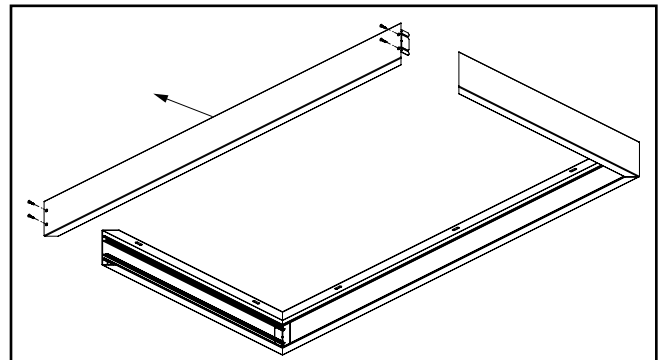


Figure 7.

A8. Suspendez le luminaire avec les 2 câbles d'attache en insérant chacune des brides à ailettes dans un trou des languettes des fixations de la grille situées de chaque côté du luminaire. (Figure 8.)

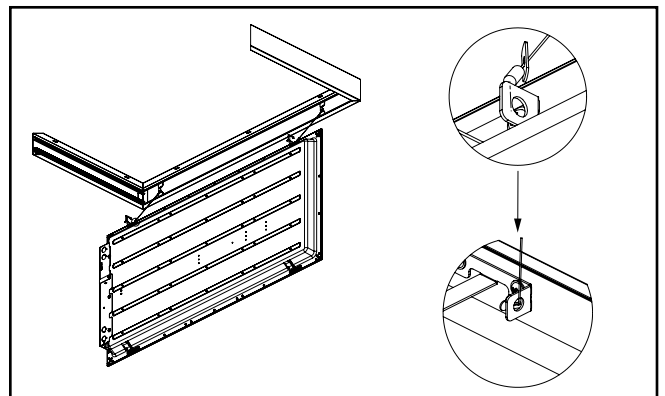


Figure 8.

Installation Instructions – CGTSURF24

A9. Utilisez le conduit métallique flexible avec des raccords de conduit de 90° pour amener le conducteur d'alimentation dans le compartiment de câblage situé à l'arrière du luminaire. Raccordez conformément aux instructions fournies avec le luminaire. (Figure 9.)

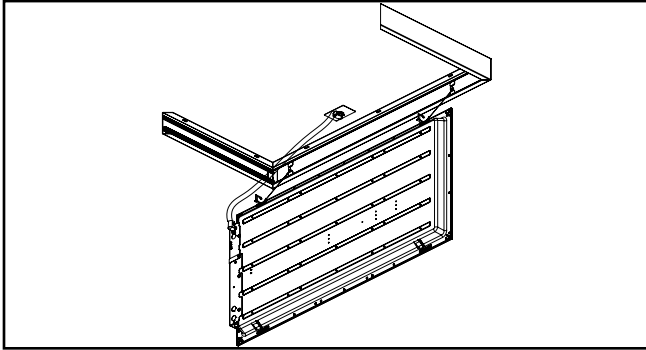


Figure 9.

A10. Faites glisser complètement le luminaire dans la rainure depuis l'extrémité ouverte. (Figure 10.)

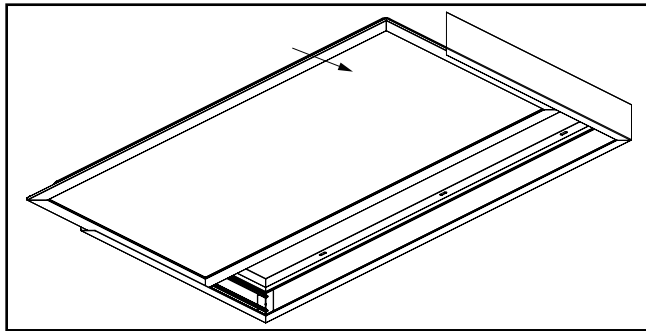


Figure 10.

A11. Réinstallez le rail long lâche, les supports en L et les vis, puis apposez les étiquettes fournies sur le rail long à côté de chaque paire de vis. (Figures 11 et 12.)

Note: Ne serrez pas trop les vis pour éviter d'endommager la tête.

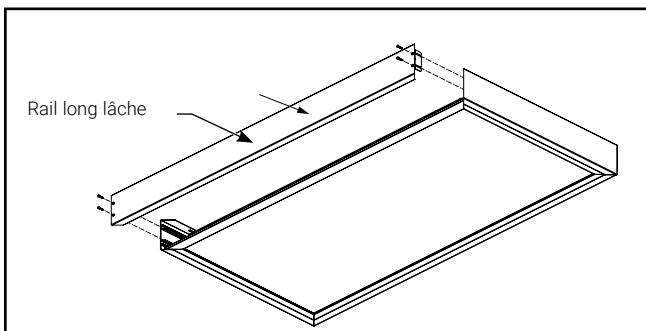


Figure 11.

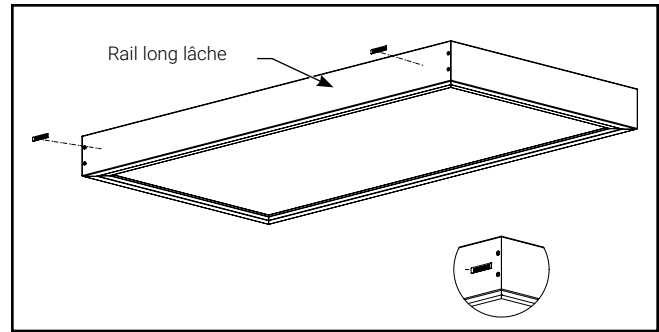


Figure 12.

B. Instructions pour une fixation murale à orientation horizontale

B1. Suivez les étapes A1 à A4 ci-dessus pour assembler le boîtier.

B2. Déterminez l'emplacement du boîtier sur le mur et faites des marques pour les trous de montage.

Remarque 1 : Le rail long sur lequel sont installés les ancrages d'attache doit être le plus près du plancher. (Figure 13.)

Remarque 2 : Il est recommandé d'installer le boîtier de sorte que la boîte de jonction du conducteur d'alimentation soit située à l'une des extrémités du boîtier. Cela assurera qu'il y a suffisamment d'espace à l'intérieur du boîtier pour l'excédent de conduit métallique flexible. (Figure 13.)

B3. Fixez le boîtier au mur à l'aide de la quincaillerie appropriée (non fournie) afin de fixer à la surface les deux rails courts et le rail long inférieur sur lequel les ancrages d'attache sont installés. Assurez-vous que le boîtier reste droit pendant l'installation. L'espace entre les fentes de montage est de 16 po entraxe. (Figure 13.)

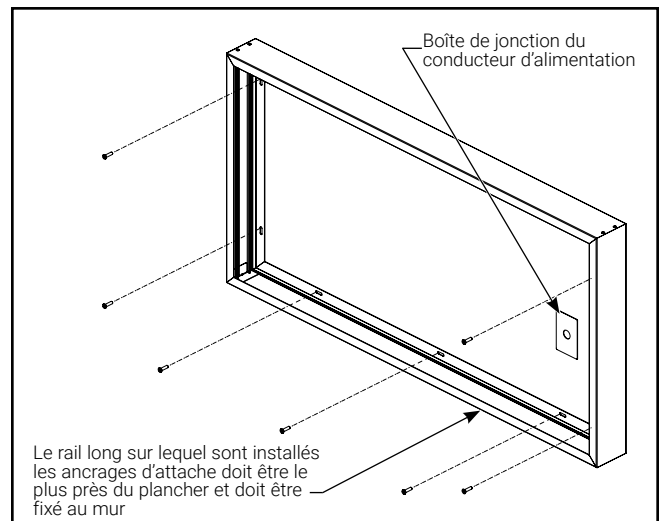


Figure 13.

B4. Dévissez et retirez le rail long supérieur de même que les supports en L, puis mettez-les de côté temporairement. (Figure 14.)

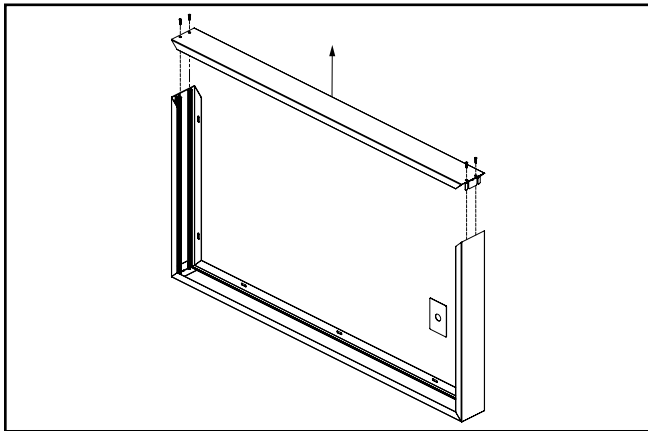


Figure 14.

B5. Suspendez le luminaire avec les 2 câbles d'attache en insérant chacune des brides à ailettes dans un trou des languettes des fixations de la grille situées de chaque côté du luminaire. (Figures 15 et 16.)

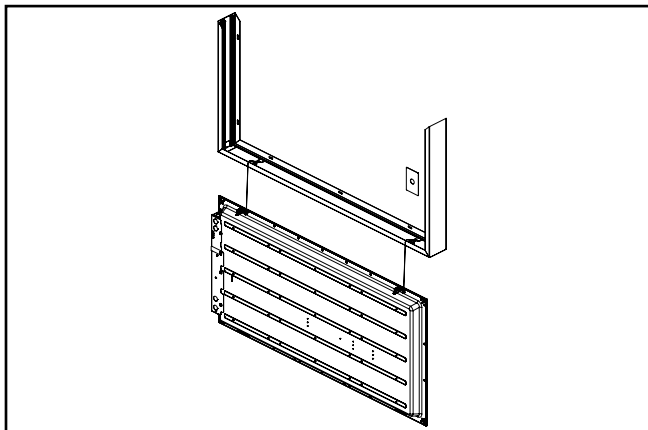


Figure 15.

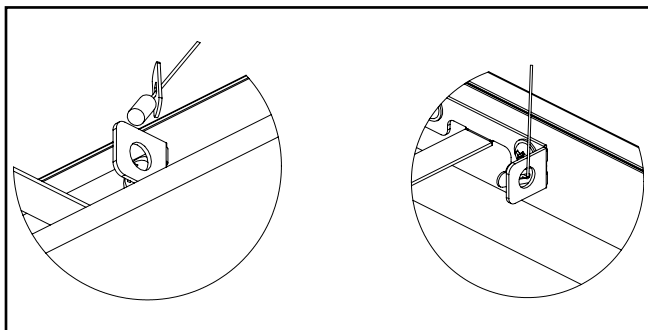


Figure 16.

B6. Suivez les étapes A9 à A11 ci-dessus pour terminer l'installation du luminaire.

C. Directives pour suspendre le boîtier de montage en surface à l'aide de la trousse de suspension (vendue séparément)

C1. Insérez les supports en L dans la fente située de chaque côté de l'un des rails longs. (Figure 17.)

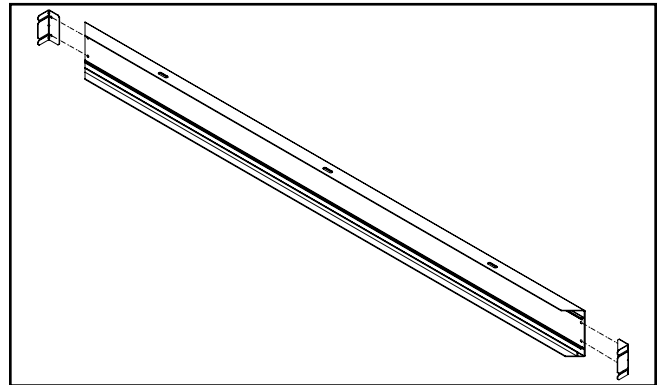


Figure 17.

C2. Joignez le rail long aux rails courts en insérant la patte protubérante de chaque support en L dans la fente correspondante sur le rail court. Utilisez 4 des vis fournies pour fixer les rails courts au rail long. (Figure 18.)

Note: Ne serrez pas trop les vis pour éviter d'endommager la tête.

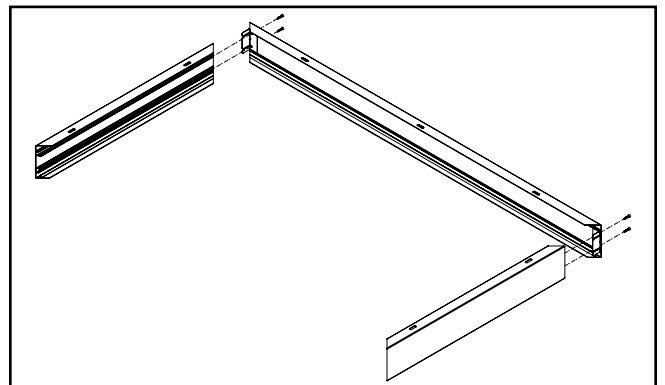


Figure 18.

Installation Instructions – CGTSURF24

C3. Faites glisser complètement le luminaire dans la rainure depuis l'extrémité ouverte. (Figure 19.)

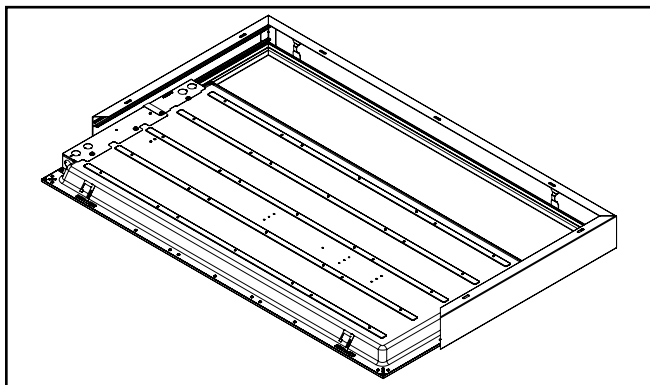


Figure 19.

C4. Installez le rail long, les supports en L et les vis qui restent. (Figure 20.)

Note: Ne serrez pas trop les vis pour éviter d'endommager la tête.

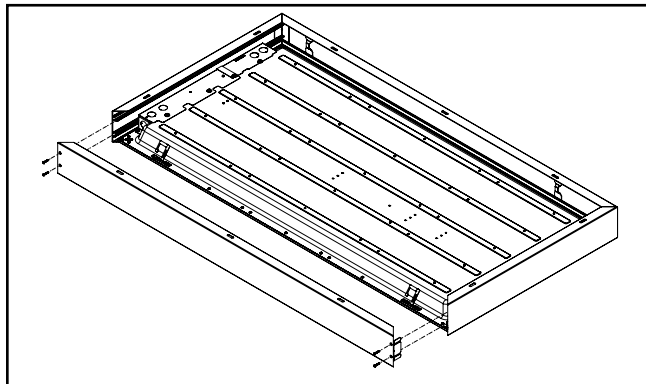


Figure 20.

C5. Suivez les instructions fournies avec la trousse de suspension pour terminer l'installation du luminaire.

⚠ ADVERTENCIA



Riesgo de incendio, descarga eléctrica, cortes u otros riesgos de accidentes: La instalación y el mantenimiento de este producto deben ser realizados por un electricista calificado. Este producto debe ser instalado de acuerdo con el código de instalación correspondiente por una persona familiarizada con la construcción y operación del producto y los riesgos involucrados.



Riesgo de incendio/descarga eléctrica: Asegúrese de que la alimentación esté APAGADA antes de comenzar la instalación o intentar cualquier mantenimiento. Desconecte el suministro eléctrico desde el fusible o el disyuntor.



Riesgo de incendio: Conductores mínimos de suministro de 90°C.



Riesgo de quemaduras: desconecte la alimentación y espere que la luminaria se enfríe antes de manipularla o repararla.

Riesgo de lesiones personales: Debido a los bordes filosos, manipúlelo con cuidado.

El incumplimiento de estas instrucciones puede ocasionar la muerte, lesiones corporales graves y daños a la propiedad.

RENUNCIA DE RESPONSABILIDAD: Cooper Lighting Solutions no asume ninguna responsabilidad por daños o pérdidas de ningún tipo que puedan surgir por la instalación, manipulación o uso inadecuado, descuidado o negligente de este producto.

IMPORTANTE: Lea atentamente antes de instalar la luminaria. Conserve estas instrucciones para tenerlas como referencia futura.

AVISO: El tornillo de conexión a tierra verde ya está ubicado correctamente. No lo cambie de ubicación.

AVISO: La luminaria puede dañarse y/o ser inestable si no se instala correctamente.

Nota: Las especificaciones y dimensiones están sujetas a cambios sin previo aviso.

ATENCIÓN Departamento de recepción: Observe que la descripción real de la luminaria no carezca de piezas ni presente daños notorios al momento de su entrega. Presente el reclamo directamente al transportista de carga (LTL). Los reclamos por daños ocultos deben presentarse dentro de los 15 días posteriores a la entrega del producto. Se debe guardar todo el material dañado, junto con el embalaje original.

Este documento contiene instrucciones para 3 tipos diferentes de instalaciones de este producto. Continúe con la sección correspondiente del documento según el tipo de instalación que realizará.

Sección A - Montaje en cielo raso

Sección B - Montaje en pared, orientación horizontal

Sección C - Suspensión

A. Instrucciones para montaje en cielo raso

A1. Inserte 1 soporte en L- en la ranura a cada lado de ambos rieles cortos como se muestra en la Figura 1.

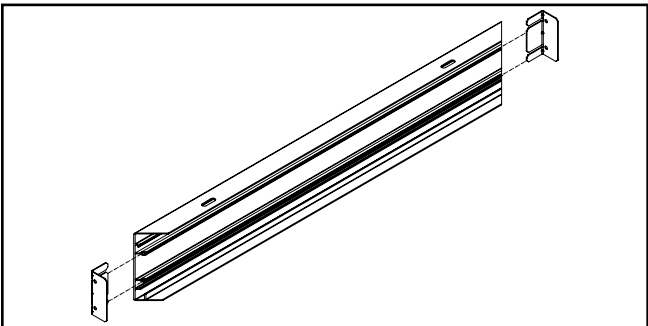


Figura 1.

A2. Pase un anclaje de la correa a través del lazo en el extremo de una correa, luego deslice el anclaje de la correa en la ranura de uno de los rieles largos. Repita este paso para la segunda correa y el anclaje de la correa en el mismo riel largo. (Figura 2.)

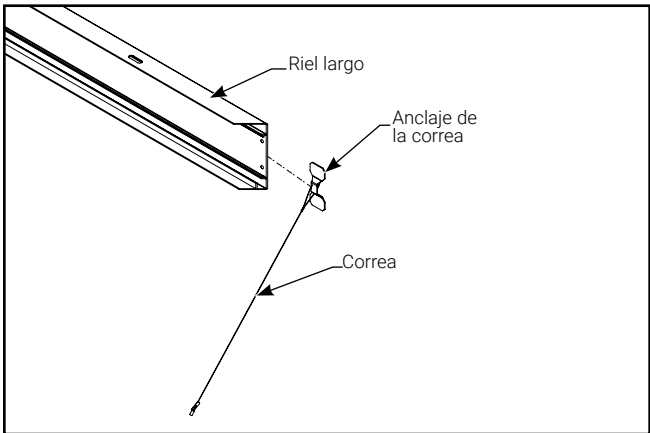


Figura 2.

Installation Instructions – CGTSURF24

- A3. Una un riel corto con los rieles largos insertando la pata sobresaliente de cada soporte en L- en la ranura correspondiente en el riel largo. Repita en el lado opuesto para formar un rectángulo. (Figura 3.)

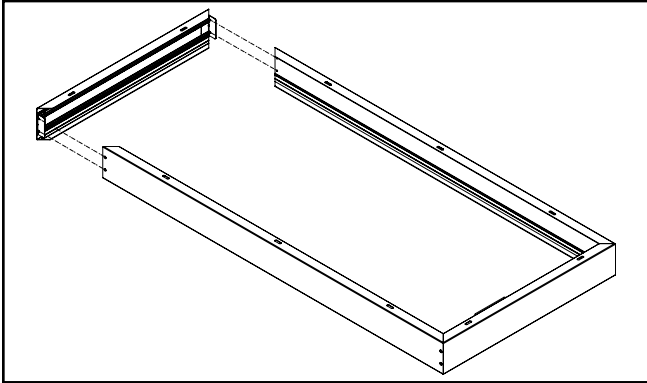


Figura 3.

- A4. Use los 8 tornillos incluidos para asegurar los rieles cortos a los rieles largos (2 tornillos por esquina) como se muestra en la Figura 4.

Nota: Los tornillos pueden dañarse si se aprietan demasiado.

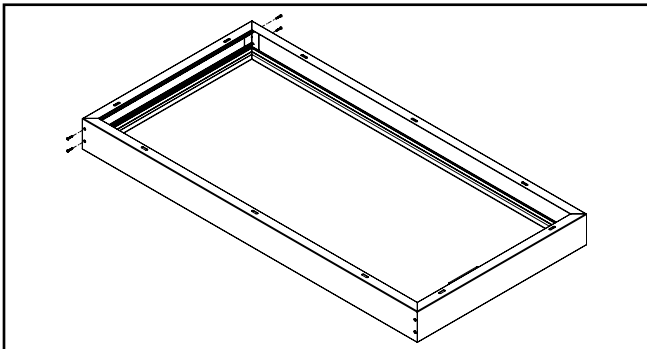


Figura 4.

- A5. Ubique la caja en el cielo raso y marque los orificios de montaje.

Nota: Se recomienda montar la caja de modo que la caja de conexiones del conductor de suministro esté ubicada en un extremo de la caja. Esto asegurará que haya suficiente espacio libre dentro de la caja para un exceso de conducto de metal flexible. (Figura 5.)

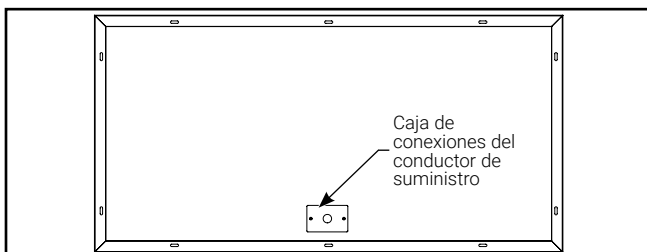


Figura 5.

- A6. Fije la caja al cielo raso utilizando los hardware apropiados (no incluidos) para asegurar ambos rieles cortos y el riel largo con los anclajes de la correa instalados en la superficie. Asegúrese de que la caja permanezca cuadrada durante el montaje. El espacio de las ranuras de montaje es de 16 pulgadas de centro a centro. (Figura 6.)

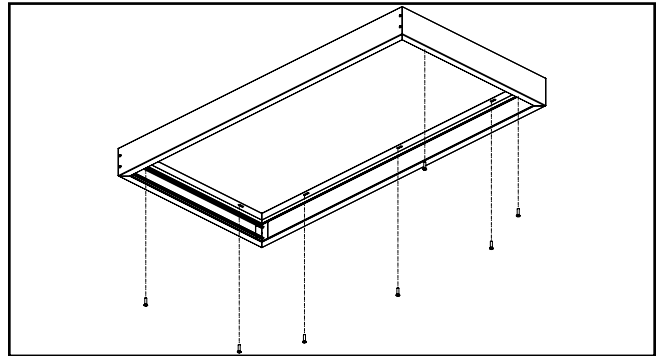


Figura 6.

- A7. Desatornille y retire el riel largo que no está unido a la superficie, así como los soportes en L-, y guárdelos para volver a usarlos. (Figura 7.)

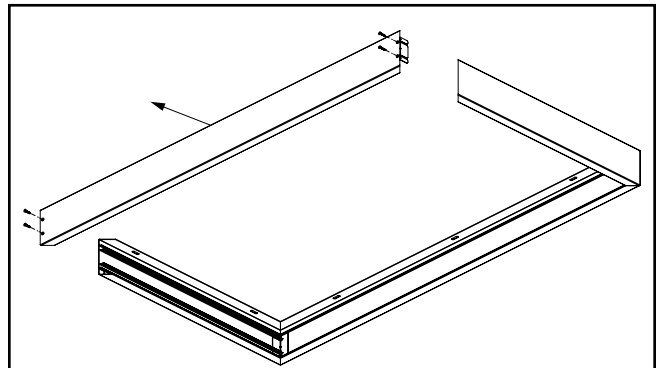


Figura 7.

- A8. Cuelgue la luminaria de las 2 correas insertando cada palanca a través de un orificio en las pestañas de sujeción de rejilla en cada lado del accesorio. (Figura 8.)

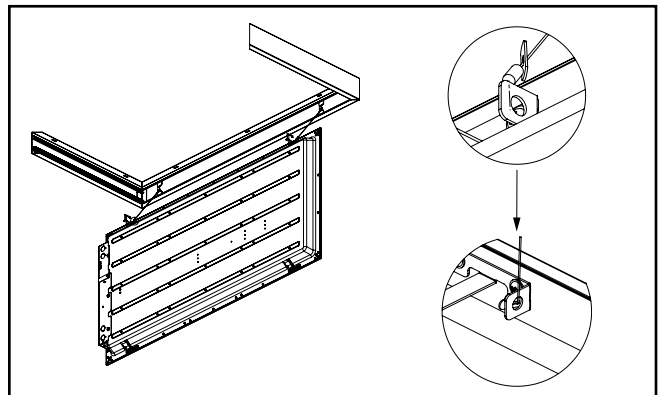


Figura 8.

A9 Use un conducto de metal flexible con conectores de conducto de 90 grados para llevar los conductores de suministro al compartimiento de cableado en la parte posterior de la luminaria. Cablee de acuerdo con las instrucciones incluidas con la luminaria. (Figuras 9.)

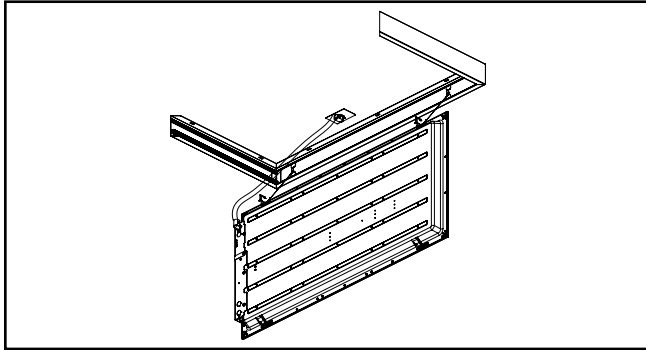


Figura 9.

A10. Deslice la luminaria completamente en el canal a través del lado abierto. (Figura 10.)

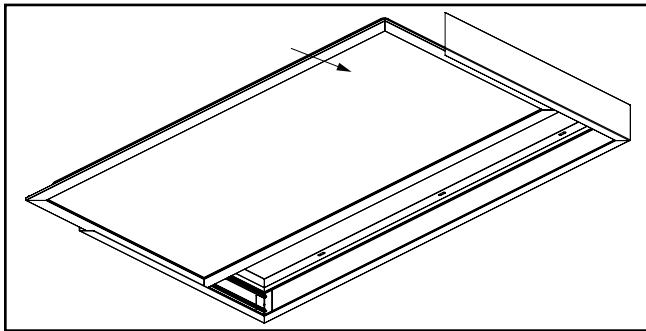


Figura 10.

A11. Vuelva a instalar el riel largo flotante, los soportes en L y los tornillos, y pegue las etiquetas incluidas en el riel largo flotante al lado de cada par de tornillos. (Figuras 11 y 12.)

Nota: Los tornillos pueden dañarse si se aprietan demasiado.

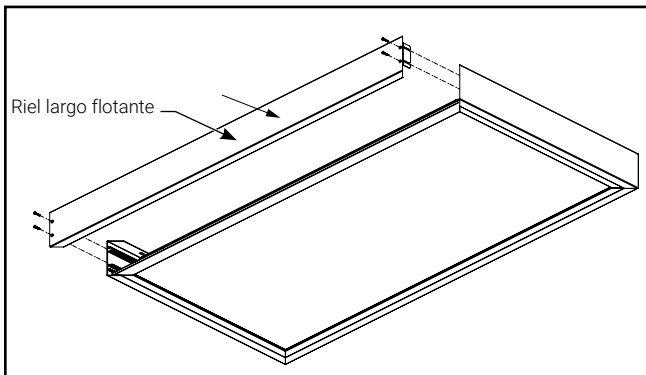


Figura 11.

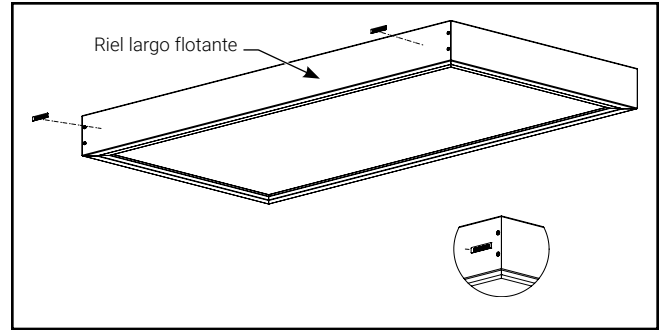


Figura 12.

B. Instrucciones para montaje en pared, orientación horizontal

B1. Siga los pasos A1 - A4 antes mencionados para armar la caja.

B2. Ubique la caja en la pared y marque los orificios de montaje.

Nota 1: El riel largo con los anclajes de la correa instalados debe estar más cerca del piso. (Figura 13.)

Nota 2: Se recomienda montar la caja de modo que la caja de conexiones del conductor de suministro esté ubicada en un extremo de la caja. Esto asegurará que haya suficiente espacio libre dentro de la caja para un exceso de conducto de metal flexible. (Figura 13.)

B3. Fije la caja a la pared utilizando los hardware apropiados (no incluidos) para asegurar ambos rieles cortos y el riel largo inferior con los anclajes de la correa instalados en la superficie. Asegúrese de que la caja permanezca cuadrada durante el montaje. El espacio de las ranuras de montaje es de 16 pulgadas de centro a centro. (Figura 13.)

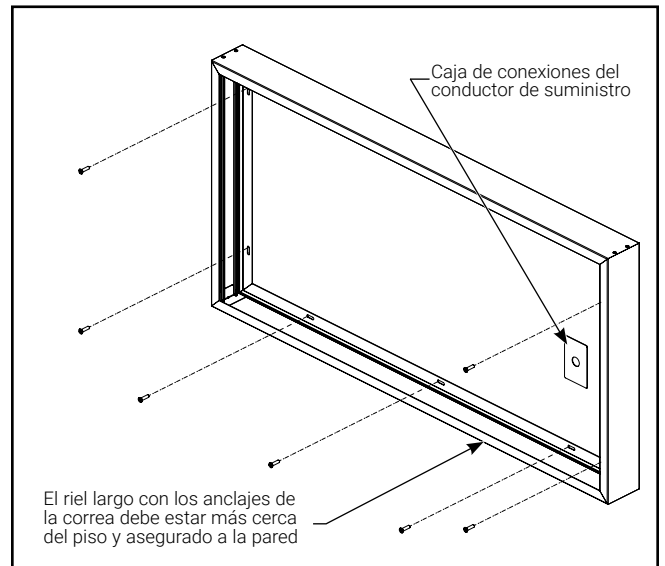


Figura 13.

Installation Instructions – CGTSURF24

- B4. Desatornille y retire el riel largo superior, así como los soportes en L-, y consérvelos para reutilizarlos. (Figura 14.)

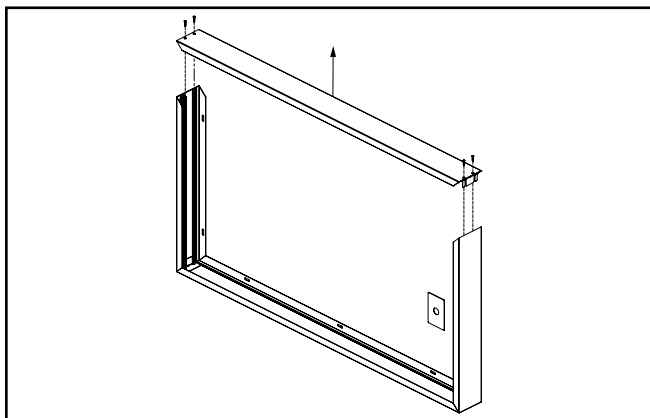


Figura 14.

- B5. Cuelgue la luminaria de las 2 correas insertando cada palanca a través de un orificio en las pestañas de sujeción de rejilla en cada lado del accesorio. (Figuras 15 y 16.)

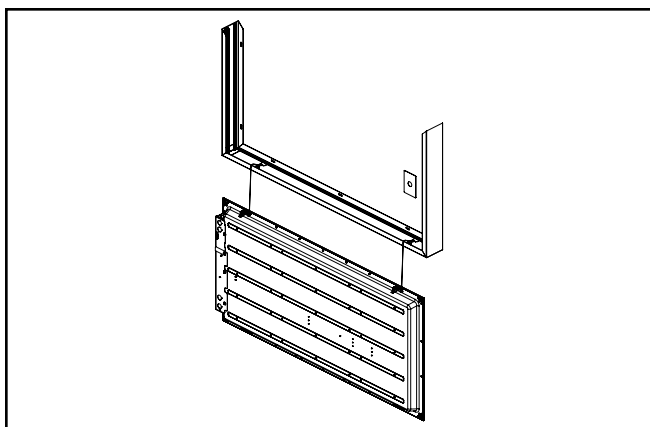


Figura 15.

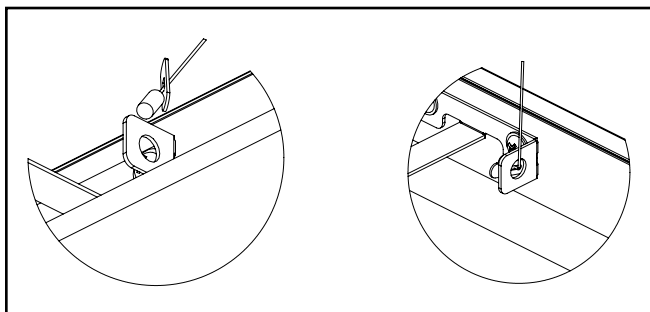


Figura 16.

- B6. Siga los pasos A9 - A11 antes mencionados para completar la instalación de la luminaria.

C. Instrucciones para suspender la caja de montaje en superficie con el kit de suspensión (se vende por separado)

- C1. Inserte los soportes en L-en la ranura a cada lado de uno de los rieles largos. (Figura 17.)

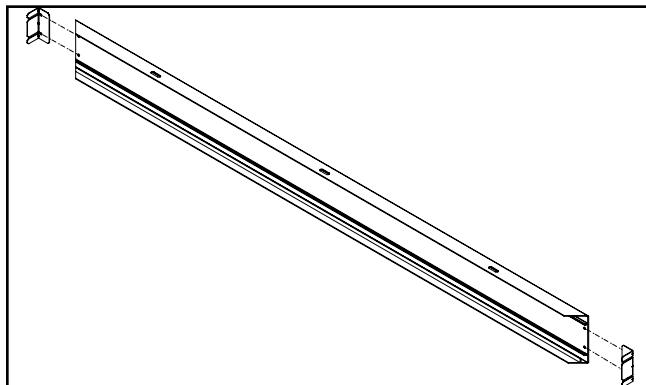


Figura 17.

- C2. Una el riel largo con los rieles cortos insertando la pata sobresaliente de cada soporte en L-en la ranura correspondiente en el riel corto. Use 4 de los tornillos incluidos para asegurar los rieles cortos al riel largo. (Figura 18.)

Nota: Los tornillos pueden dañarse si se aprietan demasiado.

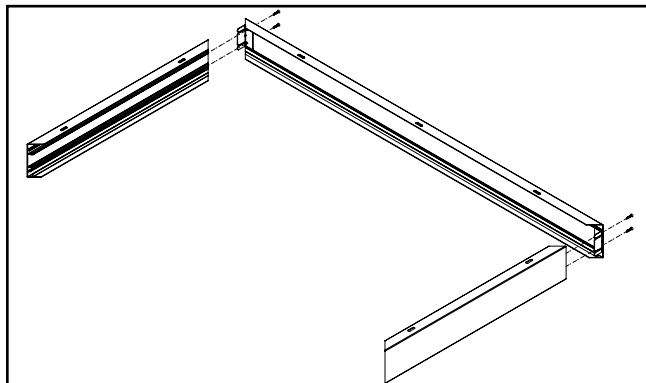


Figura 18.

C3. Deslice la luminaria completamente en el canal a través del lado abierto. (Figura 19.)

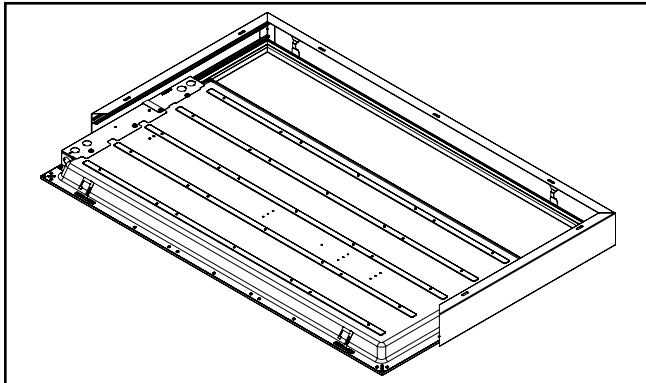


Figura 19.

C4. Instale el riel largo restante, los soportes en L y los tornillos. (Figura 20.)

Nota: Los tornillos pueden dañarse si se aprietan demasiado.

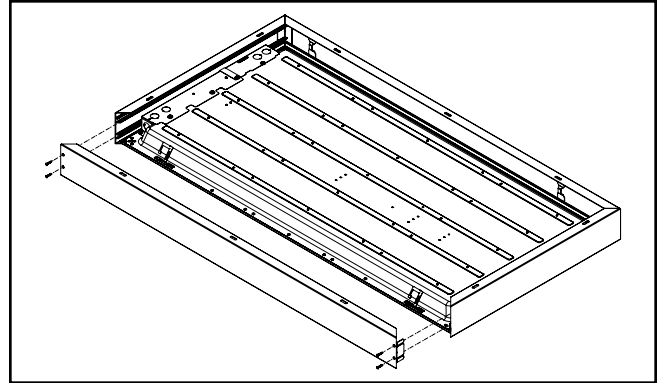


Figura 20.

C5. Siga las instrucciones incluidas con el kit de suspensión para completar la instalación de la luminaria.

FCC Statement

Note: This equipment has been tested and found to comply with the limits for a Class A digital device, pursuant to part 15 of the FCC Rules. These limits are designed to provide reasonable protection against harmful interference when the equipment is operated in a commercial environment. This equipment generates, uses, and can radiate radio frequency energy and, if not installed and used in accordance with the instruction manual, may cause harmful interference to radio communications. Operation of this equipment in a residential area is likely to cause harmful interference in which case the user will be required to correct the interference at his own expense.

Énoncé de la FCC

Remarque : Cet équipement a été mis à l'essai et déclaré conforme aux limites établies pour un dispositif numérique de classe A en vertu de l'article 15 des règlements de la FCC. Ces limites sont conçues pour assurer une protection raisonnable contre tout brouillage nuisible lorsque l'équipement fonctionne dans un environnement commercial. Cet équipement produit, utilise et peut émettre de l'énergie radioélectrique et, s'il n'est pas installé et utilisé conformément aux instructions, il peut créer des parasites nuisibles aux communications radio. L'utilisation de cet équipement dans une installation résidentielle est susceptible de provoquer des interférences nuisibles, auquel cas l'utilisateur devra corriger ces interférences à ses propres frais.

Declaración de la FCC

Nota: Este equipo ha sido probado y cumple con los límites para un dispositivo digital de Clase A, de conformidad con la parte 15 de las Normas de la FCC. Estos límites están diseñados para proporcionar una protección razonable contra interferencias perjudiciales cuando el equipo se opera en un entorno comercial. Este equipo genera, utiliza y puede emitir energía de radiofrecuencia y, si no se instala y utiliza de acuerdo con el manual de instrucciones, puede causar interferencias perjudiciales en las comunicaciones de radio. El funcionamiento de este equipo en un área residencial puede causar interferencias perjudiciales, en cuyo caso el usuario deberá corregir las interferencias por su cuenta.

Warranties and Limitation of Liability

Please refer to www.cooperlighting.com for our terms and conditions.

Garanties et limitation de responsabilité

Veuillez consulter le site www.cooperlighting.com pour obtenir les conditions générales.

Garantías y Limitación de Responsabilidad

Visite www.cooperlighting.com para conocer nuestros términos y condiciones.



Cooper Lighting Solutions
1121 Highway 74 South
Peachtree City, GA 30269
P: 770-486-4800
www.cooperlighting.com

© 2020 Cooper Lighting Solutions
All Rights Reserved
Publication No. IB519118EN
February 17, 2020

Cooper Lighting Solutions is a registered trademark. All trademarks are property of their respective owners.

Cooper Lighting Solutions est une marque de commerce déposée. Toutes les autres marques de commerce sont la propriété de leur propriétaire respectif.

Cooper Lighting Solutions es una marca comercial registrada. Todas las marcas comerciales son propiedad de sus respectivos propietarios.

Product availability, specifications, and compliances are subject to change without notice

La disponibilité du produit, les spécifications et les conformités peuvent être modifiées sans préavis

La disponibilidad de productos, las especificaciones y los cumplimientos están sujetos a cambio sin previo aviso