



Sensor Switch with Passive Infrared Motion Sensor

Interruptor con sensor de movimiento infrarrojo pasivo

Contacteur de détection avec capteur de mouvement à infrarouge passif

Retain for future use. / Conservar para uso futuro. / À conserver pour usage ultérieur.

Introduction

Passive infrared sensors work by detecting the difference between heat emitted from the human body in motion and the background space.

This passive infrared sensor works by detecting the temperature difference between the moving object and the background.

If human body motion is detected and the ambient darkness is below the setting level, the load will turn on automatically. If no motion is detected, the load will turn off automatically after a time delay.

Introducción

Los sensores infrarrojos pasivos funcionan al detectar la diferencia entre el calor emitido por el cuerpo humano en movimiento y el espacio de fondo.

Este sensor infrarrojo pasivo funciona al detectar la diferencia de temperatura entre el objeto en movimiento y el fondo.

Si se detecta movimiento del cuerpo humano y la oscuridad ambiental está por debajo del nivel de configuración, la carga se encenderá automáticamente. Si no se detecta movimiento, la carga se apagará automáticamente después de un retardo de tiempo.

Introduction

Les capteurs à infrarouge passif détectent la différence entre la chaleur émise par le corps humain en mouvement et celle provenant de l'espace d'arrière-plan.

Ce capteur à infrarouge passif détecte la différence de température entre un sujet en mouvement et un autre se trouvant dans l'arrière-plan.

En cas de détection du mouvement d'un corps humain et si l'obscurité ambiante est inférieure au niveau de réglage, la charge s'allume automatiquement. En l'absence de mouvement, la charge S'ÉTEINT automatiquement après un certain temps.

PIR OCC/Vac Switch Commercial Single Pole Specifications / Especificaciones del interruptor infrarrojo pasivo (PIR) de ocupación / (OCC)/vacancia (VAC) unipolar / Spécifications d'un interrupteur unipolaire avec capteur à infrarouge passif d'occupation/vacance / pour usage commercial	
Cat. No. / No. de cat. / No de catalogue	SQR73101**1
Voltage / Tensión / Tension	120/277 Vac, 60 Hz / 120/277 Vca, 60 Hz / 120/277 Vca, 60 Hz
Resistive / Resistivo / Résistive	10 A, 120 Vac, 60 Hz / 10 A, 120 Vca, 60 Hz / 10 A, 120 Vca, 60 Hz
Incandescent / Incandescente / Ampoules	800 W, 120 Vac, 60 Hz / 800 W, 120 Vca, 60 Hz / 800 W, 120 Vca, 60 Hz
Electronic Ballast/LED / Balasto electrónico/LED / Ballast électronique / DEL	800 VA, 120 Vac, 60 Hz; 1600 VA, 277 Vac, 60 Hz / 800 VA, 120 Vca, 60 Hz; 1600 VA, 277 Vca, 60 Hz / 800 Va, 120 VCA, 60 Hz; 1 600 Va, 120 VCA, 60 Hz
Motor / Motor / Moteur	1/4 Hp, 120 Vac, 60 Hz / 1/4 Hp, 120 Vca, 60 Hz / 1/4 HP, 120 Vca, 60 Hz
Time Delay / Retardo de tiempo / Temporisation	15 seconds to 30 minutes / 15 segundos a 30 minutos / De 15 secondes à 30 minutes
Light Level / Nivel de iluminancia / Luminosité	10 Lux to daylight / 10 lux a la luz del día / De 10 lux à plein jour
Operating temperature / Temperatura de operación / Température de service	32–104°F (0–40°C) / De 32 a 104 °F (de 0 a 40 °C) /
Compliance / Compatibilidad / Conformité	UL® / CSA®

** = color code / código de color / code de couleur : WH (white / blanco / blanc), LA (light almond / marfil / vert amande claire), BK (black / negro / noir), GY (gray / gris / gris)

Range of Coverage

The motion detection area decreases closer to the sensor. Barriers within the space that block the sensor's line-of-sight detection will decrease the coverage area. See Figure 1.

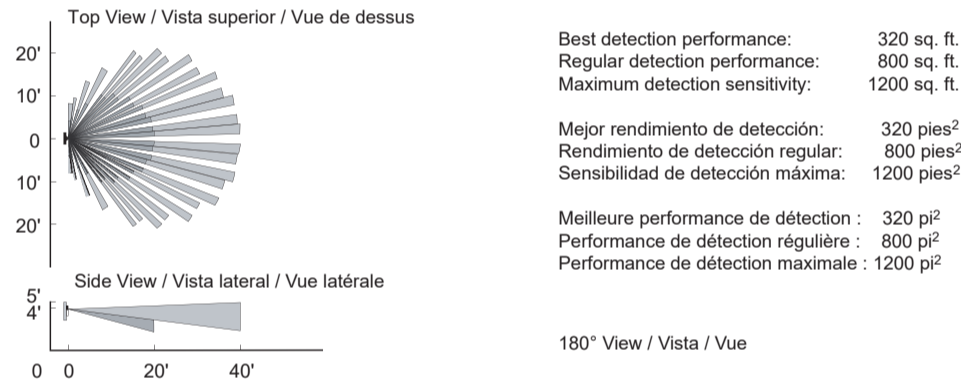
Alcance de cobertura

El área de detección de movimiento disminuye más cerca del sensor. Las barreras dentro del espacio que bloquean la detección de la línea de visión del sensor disminuirán el área de cobertura. Vea la Figura 1.

Étendue de la couverture

La zone de détection de mouvement se rétrécit à proximité du capteur. Les obstacles qui peuvent se trouver dans l'espace, et qui bloquent la détection de la ligne de visée du capteur rétréciront la zone de couverture. Voir la Figure 1.

Figure / Figura / Figure 1 : Range of Coverage / Alcance de cobertura / Étendue de la couverture



Precautions

Precauciones

Précautions

⚠️ DANGER / PELIGRO / DANGER

HAZARD OF ELECTRIC SHOCK, EXPLOSION, OR ARC FLASH

- Apply appropriate personal protective equipment (PPE) and follow safe electrical work practices. See NFPA 70E, NOM-029-STPS or CSA Z462 or local equivalent.
- This equipment must only be installed and serviced by qualified electrical personnel.
- Turn off all power supplying this equipment before working on or inside equipment.
- Always use a properly rated voltage sensing device to confirm power is off.
- Use only with copper wire. Do not use aluminum wire with this device.
- Servicing the product or load is not allowed in this mode if the circuit breaker in the load bank is not turned off.
- Replace all devices, doors, and covers before turning on power to this equipment.

Failure to follow these instructions will result in death or serious injury.

PELIGRO DE DESCARGA ELÉCTRICA, EXPLOSIÓN O DESTELLO POR ARQUEO

- Utilice equipo de protección personal (EPP) apropiado y siga las prácticas de seguridad eléctrica establecidas por su Compañía, consulte la norma 70E de NFPA, NOM-029-STPS o CSA Z462 o la norma local equivalente.
- Solamente el personal eléctrico calificado deberá instalar y prestar servicio de mantenimiento a este equipo.
- Desenergice el equipo antes de realizar cualquier trabajo en él.
- Siempre utilice un dispositivo detector de tensión de valor nominal adecuado para confirmar la desenergización del equipo.
- Úselo solo con conductor de cobre. No utilice conductor de aluminio en este dispositivo.
- No se permite el mantenimiento del producto ni la carga en este modo si el interruptor automático del banco de carga no está apagado.
- Vuelva a colocar todos los dispositivos, las puertas y las cubiertas antes de volver a energizar el equipo.

El incumplimiento de estas instrucciones podrá causar la muerte o lesiones serias.

RISQUE D'ÉLECTROCUTION, D'EXPLOSION OU ÉCLAIR D'ARC

- Portez un équipement de protection individuelle (ÉPI) approprié et observez les méthodes de travail électrique sécuritaire. Voir NFPA 70E, NOM-029-STPS ou CSA Z462 ou les équivalents applicables dans votre région du monde.
- Seul un personnel qualifié doit effectuer l'installation et l'entretien de cet appareil.
- Coupez l'alimentation de l'appareil avant d'y travailler.
- Utilisez toujours un dispositif de détection de tension ayant une valeur nominale appropriée pour vous assurer que l'alimentation est coupée.
- À utiliser avec un fil de cuivre. N'utilisez pas de fil en aluminium avec cet appareil.
- L'entretien du produit ou de la charge n'est pas autorisé dans ce mode si le disjoncteur dans le banc de charge n'est pas éteint.
- Remplacez tous les dispositifs, les portes et les couvercles avant de mettre l'appareil sous tension.

Si ces directives ne sont pas respectées, cela entraînera la mort ou des blessures graves.

⚠️ WARNING: This product can expose you to chemicals including Carbon black which is known to the State of California to cause cancer, and Bisphenol A (BPA), which is known to the State of California to cause birth defects or other reproductive harm. For more information go to www.P65Warnings.ca.gov.

⚠️ ADVERTENCIA: Este producto puede exponerle a químicos incluyendo negro de carbón, que son conocidos por el Estado de California como causantes de cáncer, y Bisfenol A (BPA), que es conocido por el Estado de California como causante de defectos de nacimiento u otros daños reproductivos. Para mayor información, visite www.P65Warnings.ca.gov.

⚠️ AVERTISSEMENT: Ce produit peut vous exposer à des agents chimiques, y compris le noir de carbone, identifiés par l'État de Californie comme pouvant causer le cancer, et Bisphénol A (BPA) reconnu par l'État de Californie comme pouvant causer des malformations congénitales ou autres troubles de l'appareil reproducteur. Pour de plus amples informations, prière de consulter www.P65Warnings.ca.gov.

Installation

Before mounting select the most suitable location which will allow the sensor to monitor intended targets without nuisance switching.

Instalación

Antes del montaje, seleccione el lugar más adecuado que permita al sensor monitorear los objetivos previstos sin que se active por perturbaciones.

Installation

Avant de procéder à l'installation du capteur, sélectionner l'emplacement le plus approprié qui permettra au capteur de surveiller les endroits cibles prévus sans occasionner une commutation nuisible.

For best coverage and operating performance:

- Do not aim the sensor directly at the target area. Offset the sensor to one side crossing the field of view.
- Avoid heat sources such as air vents, strong light sources, and open windows and doors.
- Do not aim directly at large shrubs and trees which could cause false triggering problems.
- Do not aim directly at the sun.
- Do not install outdoors.
- The sensor will not work at its maximum distance in all temperature conditions. Detecting distance will decrease on hot nights and increase on cold nights.

Para obtener una mejor cobertura y rendimiento operativo:

- No apunte directamente el sensor al área objetivo. Desplace el sensor hacia un lado cruzando el campo de visión.
- Evite las fuentes de calor, como salidas de aire, fuentes de luz intensa y ventanas y puertas abiertas.
- Para evitar interferencias en la lectura, no apunte directamente a arbustos y árboles grandes.
- No apunte directamente al sol.
- No instale en exteriores.
- El sensor no funcionará a su máxima distancia en todas las condiciones de temperatura. La distancia de detección disminuirá en noches calurosas y aumentará en noches frías.

Pour une meilleure couverture et une meilleure performance opérationnelle :

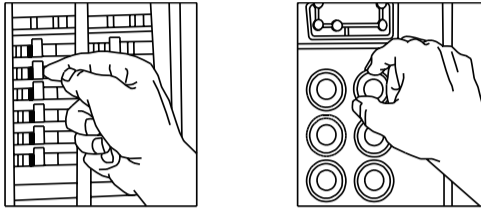
- Ne pas orienter le capteur directement vers la zone cible. Décaler le capteur d'un côté à la croisée du champ de vision.
- Éviter les sources de chaleur telles que les événements d'aération, les sources de lumière intenses, et les fenêtres et portes ouvertes.
- Pour éviter les interférences de lecture, ne pas orienter le capteur directement vers les grands arbustes et arbres.
- Ne pas orienter le capteur directement vers le soleil.
- Ne pas installer le capteur à l'extérieur.
- Le capteur ne fonctionne pas à sa distance de couverture maximale dans toutes les conditions de température. La distance de détection diminue pendant les nuits chaudes et augmente pendant les nuits froides.

1. Turn off all power supplying this equipment before working on or inside equipment. See Figure 2.

1. Desenergice el equipo antes de realizar cualquier trabajo en él. Vea la Figura 2.

1. Couper l'alimentation de l'appareil avant d'y travailler. Voir la Figure 2.

Figure / Figura / Figure 2 : Turn off Power / Desconecte la alimentación / Couper l'alimentation



2. Use a properly rated voltage sensing device to confirm that the power is off.
3. Using copper wires only, strip length to 5/8 in. (16 mm). See Figure 3.
4. Connect the wires as shown in Figure 4.

2. Utilice un dispositivo detector de tensión de valor nominal adecuado para confirmar que la fuente de alimentación esté desconectada.
3. Use solo conductores de cobre y pele el conductor hasta 5/8 pulg. (16 mm). Vea la figura 3.
4. Conecte los conductores como se muestra en la Figura 4.

2. Utilisez toujours un dispositif de détection de tension ayant une valeur nominale appropriée pour vous assurer que l'alimentation est coupée.
3. N'utilisez que des fils en cuivre; la longueur de dénudation ne doit pas dépasser 5/8 po (16 mm). Voir la figure 3.
4. Raccordez les fils tel que décrit dans la figure 4.

- Ground (green) wire to ground.
- Hot (black) wire to hot.
- Load (red) wire to load.
- Neutral (white) wire to neutral.

- Conductor de tierra (verde) a tierra (ground).
- Conductor fase (negro) a fase (hot).
- Conductor de carga (rojo) a carga (load).
- Conductor neutro (blanco) a neutro (neutral).

- Fil de mise à la terre (vert) vers la mise à la terre.
- Fil actif (noir) vers la tension.
- Fil de charge (rouge) vers la charge.
- Fil neutre (blanc) vers le neutre.

NOTE: Do not connect the red and white wires together. A short circuit may occur.

NOTA: No conecte juntos los conductores rojo y blanco, ya que puede producirse un cortocircuito.

REMARQUE : Ne pas raccorder le fil rouge avec le fil blanc. Un court-circuit peut se produire.

Figure / Figura / Figure 3 : Wiring Detail / Detalle de los conductores / Détails sur les fils

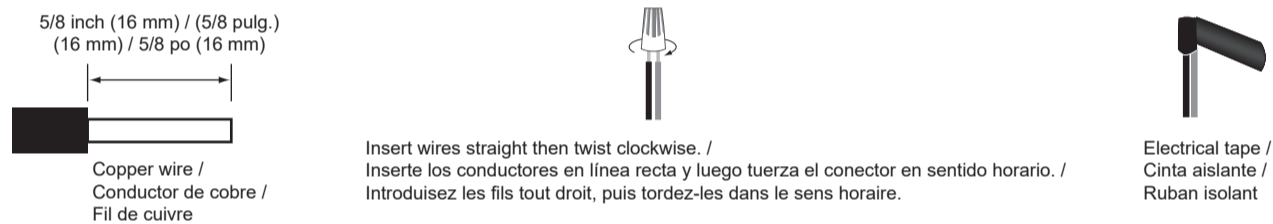
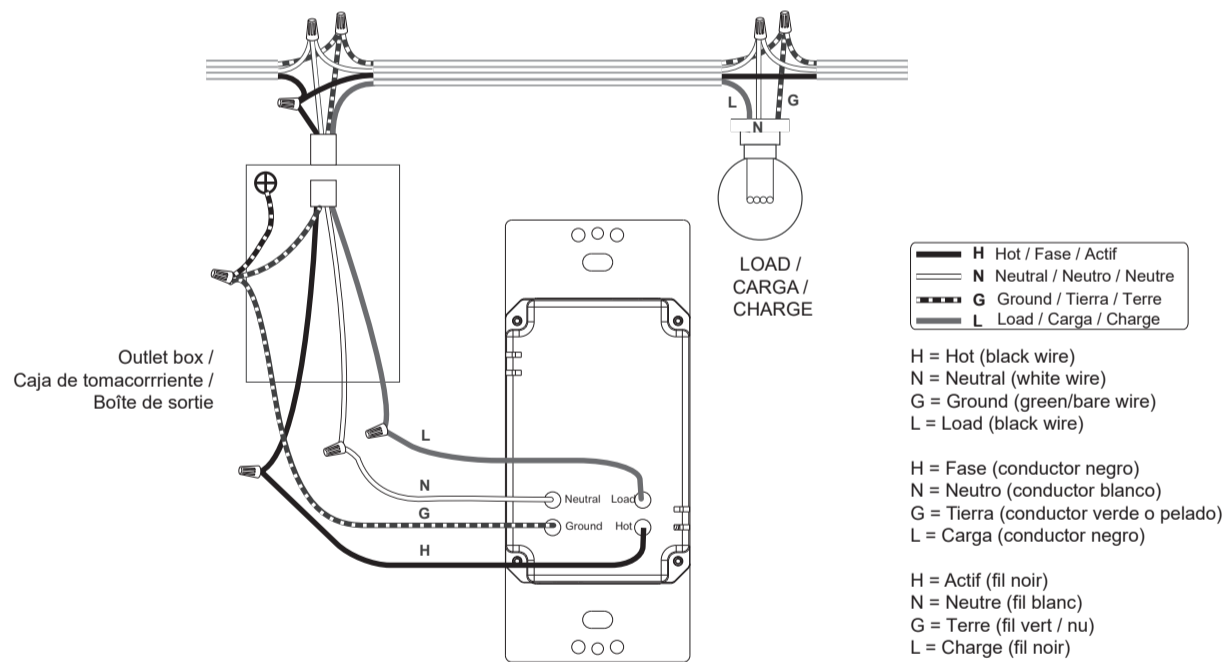


Figure / Figura / Figure 4 : Wiring Diagram / Diagrama de alambrado / Schéma de câblage

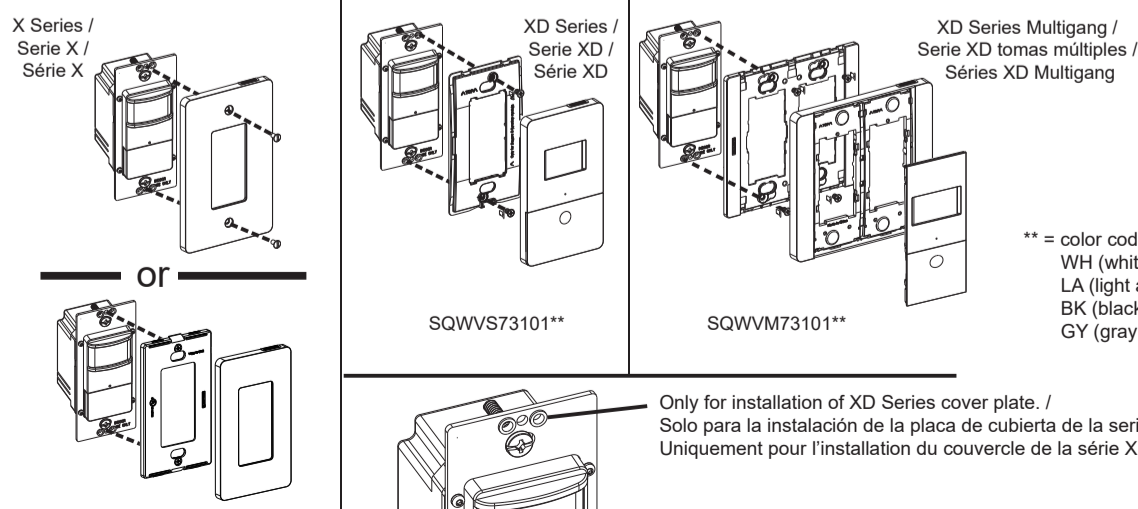


5. Ensure connections are tight and that no bare conductors are exposed. Insert and fasten the device (correct position is top up) into the wall box with the screws provided.
6. Install the wall plate (not included). See Figure 5.
7. Restore power.

5. Asegúrese de que las conexiones estén apretadas y de que no haya conductores desnudos expuestos. Inserte y sujete el dispositivo (la posición correcta es en la parte superior) en la caja de pared con los tornillos provistos.
6. Instale la placa de pared (no incluida). Vea la Figura 5.
7. Restaure la alimentación.

5. S'assurer que les raccordements sont serrés et qu'aucun conducteur nu n'est à découvert. Insérer le dispositif dans la boîte murale (la position correcte est par dessus) et le fixer à l'aide des vis fournies.
6. Installer la plaque murale (non incluse). Voir la Figure 5.
7. Rétablir l'alimentation.

Figure / Figura / Figure 5 : Wall Plates / Placas de pared / Plaques murales



** = color code / código de color / code de couleur :
 WH (white / blanco / blanc)
 LA (light almond / marfil / vert amande claire)
 BK (black / negro / noir)
 GY (gray / gris / gris)

Adjustment

1. Remove the wall plate.
2. Remove the manual push button (also a cover) to expose the adjustable knobs and selector. See Figure 6.
3. Adjust the particular knob or selector according to your desired functions or parameters.
4. Reinstall the Manual push button and wall plate.

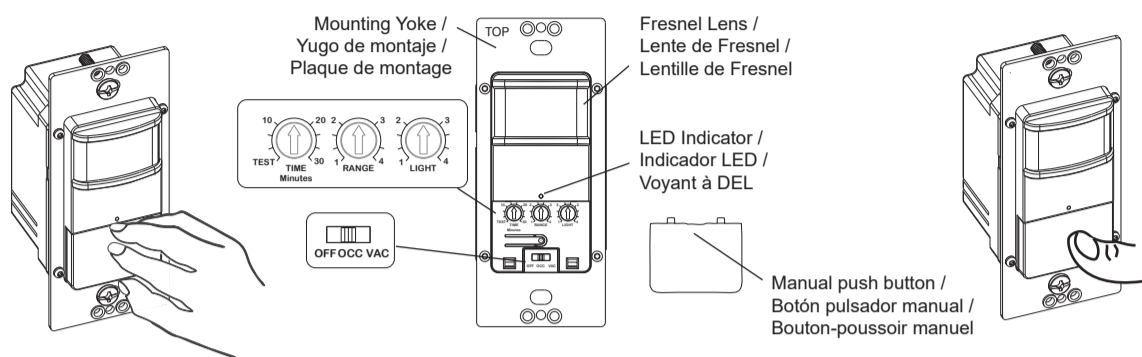
Ajuste

1. Quite la placa de pared.
2. Quite el botón pulsador manual (también una cubierta) para exponer los botones y el selector ajustables. Vea la Figura 6.
3. Ajuste el botón o selector particular de acuerdo con las funciones o parámetros deseados.
4. Vuelva a instalar el botón pulsador manual y la placa de pared.

Réglage

1. Retirer la plaque murale.
2. Retirer le bouton-poussoir manuel (qui sert également de couvercle) pour faire apparaître les boutons réglables et le sélecteur. Voir la Figure 6.
3. Régler un tel bouton ou un tel sélecteur en fonction des fonctions ou des paramètres souhaités.
4. Remettre le bouton-poussoir manuel et la plaque murale à leur place.

Figure / Figura / Figure 6 : Adjustment / Ajuste / Réglage



Working Mode Selector / Selector de modo de funcionamiento / Sélecteur du mode de fonctionnement			
Mode / Modo / Mode	Position / Posición / Position	Description / Descripción / Description	Push Button Function / Función del botón pulsador / Fonction du bouton-poussoir
OFF	Left / Izquierda / À gauche	Sensing circuit works but load will not be powered even if motion is detected. / El circuito de detección funciona, pero la carga no se energizará incluso si se detecta movimiento. / Le circuit de détection fonctionne mais la charge ne sera pas alimentée même si un mouvement est détecté.	None / Ninguno / Aucun
OCC	Center / Centro / Au centre	Occupancy mode: Automatic ON, automatic OFF after set time delay. / Modo de ocupación: Encendido automático, apagado automático después del retardo de tiempo establecido. / Mode occupé : S'éteint et s'allume automatiquement après une temporisation prédéfinie.	Manually toggles ON/OFF the load. / Activación manual de la carga. / Activation/désactivation manuelle de la charge.
VAC	Right / Derecha / À droite	Vacancy mode: Manual ON only, automatic OFF after set time delay. / Modo de vacancia: Solo encendido manual, apagado automático después del retardo de tiempo establecido. / Mode vacant : S'allume manuellement uniquement, s'éteint automatiquement après une temporisation prédéfinie.	Manually toggles ON/OFF the load. / Activación manual de la carga. / Activation/désactivation manuelle de la charge.

Knob Selector / Botones selectores / Sélecteur de boutons			
Time delay knob / Botón de retardo de tiempo / Bouton de temporisation	15 seconds (test mode) / 15 segundos (modo de prueba) / 15 secondes (mode test)	From 15 seconds to 30 minutes (clockwise) / De 15 segundos a 30 minutos (en sentido horario) / Allant de 15 secondes à 30 minutes (dans le sens des aiguilles d'une montre)	None / Ninguno / Aucun
Sensor sensitivity range knob / Botón de gama de sensibilidad del sensor / Bouton de réglage de la sensibilité du capteur	Center at 65% / Centro en 65% / Au centre à 65%	30% (position 1) to 100% (position 4) / 30% (posición 1) a 100% (posición 4) / 30% (position 1) à 100% (position 4)	Turn toward right for greater room space. Turn toward left to avoid false trigger in smaller room and near the doorway or heat source. / Gire hacia la derecha para habitaciones de mayor tamaño. Gire hacia la izquierda para evitar la activación falsa en una habitación más pequeña y cerca de la puerta o una fuente de calor. / Tourner vers la droite pour une plus grande pièce. Tourner vers la gauche pour éviter un faux déclenchement dans une plus petite pièce et près de la porte ou de la source de chaleur.
Ambient light level knob / Botón de nivel de luz ambiental / Bouton de réglage de la lumière ambiante	Daylight (100% position 4) / Luz diurna (posición 100%) / Plein jour (100% position 4)	Daylight to 10 Lux (counter clockwise) / Luz diurna a 10 lux (en sentido antihorario) / Plein jour à 10 lux (sens inverse des aiguilles d'une montre)	Avoid wasting energy by setting the ambient light level knob to a suitable position according to your requirement. Do not leave it at default position. / Evite desperdiciar energía colocando el botón del nivel de luz ambiental en una posición adecuada según sus necesidades. No lo deje en la posición predeterminada. / Pour ne pas gaspiller de courant, placer le bouton de réglage de la lumière ambiante dans la position qui vous convient le mieux. Ne pas laisser le bouton dans la position par défaut.

Operation

The sensor switch is programmed independently for either Occupancy Mode (OCC) or Vacancy Mode (VAC). Vacancy mode is also known as Manual On Occupancy Mode.

Manual Push Button

Press the Manual push button to turn the load ON/OFF under either OCC or VAC mode. See Figure 6.

Turn Load On under OCC Mode

Load is automatically on once occupancy is detected.

Turn Load On under VAC Mode

Press the Manual push button to turn on the load.

Turn Load Off Automatically

Under either mode, the sensor keeps the load on until no motion is detected. After the time delay the load will turn off automatically.

Under VAC mode, the load will turn on automatically if motion is detected within the first 30 seconds.

Turn Load Off Manually

Press the Manual push button to turn the load off under either OCC or VAC mode. Once the Manual push button is used to turn the load off, the sensor switch will be inhibited for 5 minutes and then recover to OCC or VAC mode.

Operación

El interruptor con sensor se programa independientemente, ya sea para el modo de ocupación (OCC) o el modo de vacancia (VAC). El modo de vacancia también se conoce como "modo de ocupación de encendido manual".

Botón Pulsador Manual

Presione el botón pulsador manual para encender o apagar la carga, ya sea en el modo OCC o VAC. Vea la Figura 6.

Encender la carga en el modo OCC

La carga se enciende automáticamente una vez que se detecta la ocupación.

Encender la carga en el modo VAC

Presione el botón pulsador manual para encender la carga.

Apagar la carga automáticamente

En cualquiera de los modos, el sensor mantiene la carga encendida hasta que no se detecte movimiento. Después del retardo de tiempo, la carga se apagará automáticamente.

En el modo VAC, la carga se encenderá automáticamente si se detecta movimiento en los primeros 30 segundos.

Apagar la carga manualmente

Presione el botón pulsador manual para apagar la carga, ya sea en el modo OCC o VAC. Una vez que se use el botón pulsador manual para apagar la carga, el interruptor con sensor se inhibirá durante 5 minutos y luego se recuperará al modo OCC o VAC.

Utilisation

Le contacteur de détection est programmé de façon indépendante pour le mode Occupation (OCC.) ou le mode Vacance (VAC.). Le mode Vacance est connu également sous le nom « Mode d'occupation à activation manuelle ».

Bouton-poussoir manuel

Appuyer sur le bouton-poussoir manuel pour activer/désactiver la charge, lorsque le dispositif est en mode OCC. ou VAC. Voir la Figure 6.

Activer la charge en mode OCC

La charge s'active automatiquement une fois l'occupation détectée.

Activer la charge en mode VAC

Appuyer sur le bouton-poussoir manuel ACTIVER/DÉSACTIVER pour activer la charge.

Désactiver automatiquement la charge

Quel que soit le mode, le capteur maintient la charge activée jusqu'à ce qu'aucun mouvement ne soit détecté. Après l'écoulement du délai de temporisation, la charge se désactive automatiquement.

En mode VAC., la charge s'active automatiquement si un mouvement est détecté au cours des 30 premières secondes.

Désactiver manuellement la charge

Appuyer sur le bouton-poussoir manuel pour désactiver la charge, lorsque le dispositif est en mode OCC. ou VAC. Une fois que le bouton-poussoir manuel est utilisé pour désactiver la charge, le contacteur de détection est désactivé pendant 5 minutes, puis revient en mode OCC ou VAC.

Troubleshooting

Resolución de problemas

Dépannage

Problem / Problema / Problème	Possible Cause / Causa posible / Cause possible	Possible Solution / Solución posible / Solution possible
Light won't turn ON automatically / La luz no se enciende automáticamente / La lumière ne s'allume pas automatiquement	No power. / No hay alimentación. / Pas de courant.	Turn ON indoor switch and circuit breaker or check fuse. / Encienda el interruptor de interior y el interruptor automático o verifique el fusible. / Activer l'interrupteur et le disjoncteur intérieurs ou vérifier le fusible.
	Incorrect wiring. / Cableado incorrecto. / Mauvais câblage.	Check that wiring is the same as the diagram. / Verifique que el cableado sea el mismo que en el diagrama. / Vérifier que le câblage est identique au schéma.
	PIR not detecting movement. / El sensor PIR no detecta movimiento. / Le détecteur de mouvement à infrarouge ne détecte pas les mouvements.	Adjust the angle/direction of the PIR. For best results, cross the beam. / Ajuste el ángulo o la dirección del sensor PIR. Para obtener mejores resultados, atravesé la barra. / Régler l'angle/la direction du détecteur de mouvement à infrarouge. Pour de meilleurs résultats, croisez le faisceau.
	Light level setting is too low; ambient brightness is higher than light level setting. / La configuración del nivel de luz es demasiado baja; el brillo ambiental es más alto que la configuración del nivel de luz. / Le réglage de la luminosité est trop faible; la lumière ambiante est plus forte que le niveau de luminosité choisi.	Adjust the light knob clockwise to increase the light level. / Ajuste el botón de luz en sentido horario para aumentar el nivel de luz. / Tourner le bouton de réglage de la lumière dans le sens des aiguilles d'une montre pour augmenter la luminosité.
Light won't turn ON by pressing the Manual push button / La luz no se enciende al presionar el botón pulsador manual / La lumière ne s'allume pas en appuyant sur le bouton-poussoir manuel	No power. / No hay alimentación. / Pas de courant.	Turn ON indoor switch and circuit breaker or check fuse. / Encienda el interruptor de interior y el interruptor automático o verifique el fusible. / Activer l'interrupteur et le disjoncteur intérieurs ou vérifier le fusible.
	Incorrect wiring. / Cableado incorrecto. / Mauvais câblage.	Check that wiring is the same as the diagram. / Verifique que el cableado sea el mismo que en el diagrama. / Vérifier que le câblage est identique au schéma.
	Light level setting is too low; ambient brightness is higher than light level setting. / La configuración del nivel de luz es demasiado baja; el brillo ambiental es más alto que la configuración del nivel de luz. / Le réglage de la luminosité est trop faible; la lumière ambiante est plus forte que le niveau de luminosité choisi.	Adjust the light knob clockwise to increase the light level. / Ajuste el botón de luz en sentido horario para aumentar el nivel de luz. / Tourner le bouton de réglage de la lumière dans le sens des aiguilles d'une montre pour augmenter la luminosité.
	Bulbs are blown. / Los focos están fundidos. / Les ampoules sont grillées.	Check that the bulb functions or replace the bulb. / Verifique que el foco funcione o sustitúyalo. / Vérifier que l'ampoule fonctionne ou remplacer l'ampoule.

Problem / Problema / Problème	Possible Cause / Causa posible / Cause possible	Possible Solution / Solución posible / Solution possible
Light stays ON / La luz permanece encendida / La lumière reste allumée	Incorrect wiring. / Cableado incorrecto. / Mauvais câblage.	Check wiring against the diagram. / Verifique que el cableado sea el mismo que en el diagrama. / Vérifier que le câblage est conforme au schéma.
	Time delay setting is too long. / La configuración de retardo de tiempo es demasiado largo. / Le réglage de la temporisation est trop long.	Adjust the time knob counter-clockwise to reduce the delay time. / Ajuste el botón de tiempo en sentido antihorario para reducir el tiempo de retardo. / Tourner le bouton de temporisation dans le sens inverse des aiguilles d'une montre pour réduire la durée de la temporisation.
	Frequent changes in heat are detected. / Se detectan cambios frecuentes de calor. / Des variations fréquentes de la chaleur sont détectées.	Check sensing area for possible heat sources; for example, air vents, moving vehicles, or moving trees. Reposition the sensor or adjust the aim. / Revise si en el área de detección hay posibles fuentes de calor; por ejemplo, salidas de aire, vehículos en movimiento o árboles en movimiento. Vuelva a colocar el sensor o ajuste el objetivo. / Vérifier dans la zone de détection les sources de chaleur possibles, par exemple, les bouches d'aération, les véhicules en mouvement ou les arbres en mouvement. Changer la position du capteur ou régler la portée.
	Sensitivity setting is too high, sensor switch is impacted by thermal or electronic noise. / La configuración de sensibilidad es demasiado alta, el interruptor de sensor se ve afectado por ruido térmico o electrónico. / Le niveau de sensibilité est trop élevé, l'interrupteur du capteur est perturbé par un parasitage thermique ou électronique.	Adjust the range knob counter-clockwise to reduce the sensitivity to a suitable level. / Ajuste el botón de rango en sentido antihorario para reducir la sensibilidad a un nivel adecuado. / Tourner le bouton de réglage de la sensibilité dans le sens inverse des aiguilles d'une montre pour réduire la sensibilité à un niveau approprié.
Light turning ON and OFF (cycling) / Encendido y apagado de la luz (en ciclos) / La lumière s'allume et s'éteint (de manière cyclique)	Changes in heat are detected from a fixed heat source. / Se detectan cambios de calor desde una fuente de calor fija. / Les variations de chaleur proviennent d'une source de chaleur fixe.	Check the sensing area for air vents, light fittings, or fans. Reposition the sensor or adjust the aim. / Revise si en el área de detección hay salidas de aire, accesorios de iluminación o ventiladores. Vuelva a colocar el sensor o ajuste el objetivo. / Vérifier la zone de détection pour voir s'il y a des bouches d'aération, des luminaires ou des ventilateurs. Changer la position du capteur ou régler la portée.
	Changes in heat are detected from a moving object. / Se detectan cambios de calor de un objeto en movimiento. / Les variations de chaleur proviennent d'un objet en mouvement.	Check the sensing area for moving vehicles, pedestrians, animals, or moving trees. Reposition the sensor or adjust the aim. / Revise si en el área de detección hay vehículos en movimiento, peatones, animales o árboles en movimiento. Vuelva a colocar el sensor o ajuste el objetivo. / Vérifier la zone de détection pour voir s'il y a des véhicules en mouvement, des piétons, des animaux ou des arbres en mouvement. Changer la position du capteur ou régler la portée.
	Light and heat are reflected back onto the sensor. / La luz y el calor se reflejan de vuelta hacia el sensor. / La lumière et la chaleur se réfléchissent sur le capteur.	Adjust the aim of the sensor or paint the reflecting surface with a dull finish. / Ajuste el objetivo del sensor o pinte la superficie reflectante con un acabado opaco. / Régler la portée du capteur ou peindre la surface réfléchissante avec un fini mat.
	Sudden temperature changes due to storms or high winds. / Cambios repentinos de temperatura debido a tormentas o vientos fuertes. / Changements soudains de température suite à des tempêtes ou des vents violents.	Turn the sensor OFF until the storm passes or re-install the sensor in a sheltered location. / Apague el sensor hasta que pase la tormenta o vuelva a instalar el sensor en un lugar protegido. / Désactiver le capteur jusqu'à ce que la tempête passe ou placer le capteur dans un endroit abrité.
	Sensitivity setting is too high, sensor switch is impacted by thermal or electronic noise. / La configuración de sensibilidad es demasiado alta, el interruptor de sensor se ve afectado por ruido térmico o electrónico. / Le niveau de sensibilité est trop élevé, l'interrupteur du capteur est perturbé par un parasitage thermique ou électronique.	Adjust the range knob counter-clockwise to reduce the sensitivity to a suitable level. / Ajuste el botón de rango en sentido antihorario para reducir la sensibilidad a un nivel adecuado. / Tourner le bouton de réglage de la sensibilité dans le sens inverse des aiguilles d'une montre pour réduire la sensibilité à un niveau approprié.

FCC Compliance Statement

Federal Communication Commission Interference Statement

The equipment has been tested and found to comply with the limits for a class B Digital Device, pursuant to part 15 of the FCC Rules. These limits are designed to provide reasonable protection against harmful interference in a residential installation. This equipment uses, generates and can radiate radio frequency energy and, if not installed and used in accordance with the instruction, may cause harmful interference to radio communication. However, there is no guarantee that interference will not occur in a particular installation. If this equipment does cause harmful interference to radio or television reception, which can be determined by turning the equipment off and on, the user is encouraged to try to correct the interference by one or more of the following measures:

- Reorient or relocate the receiving antenna.
- Increase the separation between the equipment and receiver.
- Connect the equipment into an outlet on a circuit different from that to which the receiver is connected.
- Consult the dealer or an experienced radio/TV technician for help.

FCC Supplier's Declaration of Conformity

Product Name: PIR OCC/VAC SWITCH COMM SINGLE POLE
Model Number: SQR73101WH, SQR73101LA, SQR73101BK, SQR73101GY
Suppliers Name: Schneider Electric
Suppliers Address (USA): 800 Federal Street Andover, MA 01810 USA
Suppliers Website: www.se.com/us

FCC Statement

This device complies with part 15 of the FCC Rules. Operation is subject to the following two conditions: (1) This device may not cause harmful interference, and (2) this device must accept any interference received, including interference that may cause undesired operation.

ISED Statement

This Class [B] digital apparatus complies with Canadian CAN ICES-003(B). This device contains licence-exempt transmitter(s)/receiver(s) that comply with Innovation, Science and Economic Development Canada's licence-exempt RSS(s). Operation is subject to the following two conditions:

1. This device may not cause interference.
2. This device must accept any interference, including interference that may cause undesired operation of the device.

Cet appareil numérique de la classe [B] est conforme à la norme NMB-003(B) du Canada. L'émetteur/récepteur exempt de licence contenu dans le présent appareil est conforme aux CNR d'Innovation, Sciences et Développement économique Canada applicables aux appareils radio exempts de licence. L'exploitation est autorisée aux deux conditions suivantes :

1. L'appareil ne doit pas produire de brouillage;
2. L'appareil doit accepter tout brouillage radioélectrique subi, même si le brouillage est susceptible d'en compromettre le fonctionnement.

Warranty Information / Información importante / Renseignements sur la garantie

Schneider Electric warrants its products to be free of defects in materials and workmanship for a period of two (2) years. There are no obligations or liabilities on the part of Schneider Electric for consequential damages arising out of or in connection with the use or performance of this product or other indirect damages with respect to loss of property, revenue, or profit, or cost of removal, installation, or reinstallation.

Schneider Electric garantiza que sus productos estarán libres de defectos en materiales y mano de obra por un período de dos (2) años. No hay obligaciones ni responsabilidades por parte de Schneider Electric por daños consecuentes que surjan o estén relacionados con el uso o el rendimiento de este producto u otros daños indirectos con respecto a la pérdida de propiedad, los ingresos o las ganancias, o al costo de remoción, instalación o reinstalación.

Schneider Electric garantit que ses produits sont exempts de défauts de matériaux et de fabrication pour une période de deux (2) ans. Schneider Electric n'a aucune obligation ni responsabilité à l'égard des dommages indirects découlant de l'utilisation de ce produit ou en rapport avec celle-ci, ni d'autres dommages indirects résultant de la perte de biens, de revenus ou de profits, ou des frais de retrait, d'installation ou de réinstallation.

Electrical equipment should be installed, operated, serviced, and maintained only by qualified personnel. No responsibility is assumed by Schneider Electric for any consequences arising out of the use of this material.

Schneider Electric and Square D are trademarks and the property of Schneider Electric SE, its subsidiaries, and affiliated companies. All other trademarks are the property of their respective owners.

Schneider Electric USA, Inc.

800 Federal Street
 Andover, MA 01810 USA
 888-778-2733
 www.se.com/us

Solamente el personal calificado deberá instalar, hacer funcionar y prestar servicios de mantenimiento al equipo eléctrico. Schneider Electric no asume responsabilidad alguna por las consecuencias emergentes de la utilización de este material.

Schneider Electric y Square D son marcas comerciales y propiedad de Schneider Electric SE, sus filiales y compañías afiliadas. Todas las otras marcas comerciales son propiedad de sus respectivos propietarios.

Importado en México por: Schneider Electric México, S.A. de C.V.

Av. Ejercito Nacional No. 904
 Col. Palmas, Polanco 11560 México, D.F.
 55-5804-5000
 www.se.com/mx

Seul un personnel qualifié doit effectuer l'installation, l'utilisation, l'entretien et la maintenance du matériel électrique. Schneider Electric n'assume aucune responsabilité des conséquences éventuelles découlant de l'utilisation de cette documentation.

Schneider Electric et Square D sont des marques commerciales et la propriété de Schneider Electric SE, ses filiales et compagnies affiliées. Toutes les autres marques commerciales sont la propriété de leurs propriétaires respectifs.

Schneider Electric Canada, Inc.

5985 McLaughlin Road
 Mississauga, ON L5R 1B8 Canada
 800-565-6699
 www.se.com/ca

DECN202124503	Update format, 2021/01/07	Sinda LIN	03
DECN202023255	Update content, 2020/07/27	Sinda LIN	02
DECN202023021	Update content, 2020/07/15	Sinda LIN	01
DECN202022342	Initial Release, 2020/06/16	Sinda LIN	00
DECN/ECN/TKAN	DESCRIPTION	DRN	REV
NUMBER :	GDE7795600	Revision:	03
		Sheet:	4