



# 中国国家强制性产品认证证书

证书编号：2020322304003232

认证委托人名称及地址  
Schneider Electric Industries SAS  
35 Rue Joseph Monier 92500 Rueil-Malmaison, France

生产者名称及地址  
Schneider Electric  
Zone Industrielle n°3 16340 L'Isle-d'Espagnac, France

生产企业名称及地址  
Ex-tech Solution  
Za les Montagnes 22 Impasse de la Volute 16430 Champniers

产品名称和系列、型号、规格  
控制和指示装置  
XB4B 系列, ZB 系列

产品标准和技术要求  
GB/T 3836.1-2021、GB/T 3836.2-2021、GB/T 3836.3-2021、GB/T 3836.9-2021、  
GB/T 3836.31-2021

上述产品符合《强制性产品认证实施规则 防爆电气》  
(CNCA-C23-01:2024)的要求, 特发此证。  
发证日期:2025 年 11 月 06 日 有效期至:2030 年 11 月 05 日

首次发证日期:2020 年 11 月 12 日  
认证模式:型式试验+初始工厂检查+获证后监督

证书信息和有效性可扫描下方二维码或登录发证机构网站查验,  
也可在认监委网站 ([www.cnca.gov.cn](http://www.cnca.gov.cn)) 查询。



批 准:



上海仪器仪表自控系统检验测试所有限公司



# CERTIFICATE FOR CHINA COMPULSORY PRODUCT CERTIFICATION

**CERTIFICATE NO.:** 2020322304003232

**NAME AND ADDRESS OF THE APPLICANT**

Schneider Electric Industries SAS  
35 Rue Joseph Monier 92500 Rueil-Malmaison, France

**NAME AND ADDRESS OF THE MANUFACTURER**

Schneider Electric  
Zone Industrielle n° 3 16340 L'Isle-d'Espagnac, France

**NAME AND ADDRESS OF THE FACTORY**

Ex-tech Solution  
Za les Montagnes 22 Impasse de la Volute 16430 Champniers

**NAME, SERIES, MODEL AND SPECIFICATION**

Control and signaling units  
XB4B Series, ZB Series

**THE STANDARDS AND TECHNICAL REQUIREMENTS FOR THE PRODUCTS**

GB/T 3836.1-2021, GB/T 3836.2-2021, GB/T 3836.3-2021, GB/T 3836.9-2021, GB/T 3836.31-2021

This is to certify that the above-mentioned product(s) complies with the requirements of implementation rules for compulsory certification (CNCA-C23-01:2024).

Issue date:2025-11-06 Valid until:2030-11-05

Date of initial issue:2020-11-12

Type of Certification: Type test + Initial inspection + Surveillance inspection

The certificate details and validity can be verified by scanning the QR code below or logging into the issuing authority's official website. It can also be inquired on the CNCA website ([www.cnca.gov.cn](http://www.cnca.gov.cn)).

(In case of dispute, the Chinese text shall prevail.)



**SITIIS**  
Worldwide Access

APPROVAL:



**Shanghai Inspection and Testing Institute of Instruments and Automation Systems Co., Ltd.**



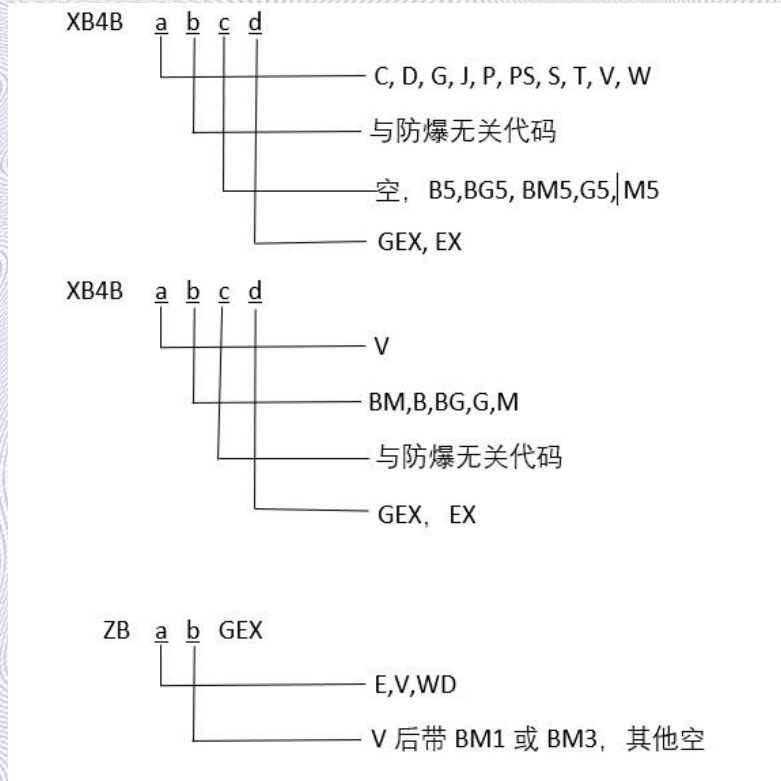
# 中国国家强制性产品认证证书

证书编号：2020322304003232

证书附页：第 1 页 共 2 页

产品名称：  
控制和指示装置

型号规格：



防爆标志：

Ex eb mb IIC Gb, Ex db eb IIC Gb, Ex db eb mb IIC Gb, Ex tb IIIC Db

电气参数：

型号	最高电压	最大电流	最大功率
XB4B a b B/BG/BM/G/M GEX	(24~254) V	(2~10) mA	-
XB4B a b GEX	415V	10 A	-
XB4B a b c EX	600V	6A	-

本页为证书附页，应与证书主页同时使用。



**SITIIS**  
Worldwide Access

批准：

郭敬华



上海仪器仪表自控系统检验测试所有限公司



# 中国国家强制性产品认证证书

证书编号：2020322304003232

证书附页：第 2 页 共 2 页

ZBE <i>b</i> GEX	415V	10A	-
ZBV <i>b</i> GEX	(24~254) V	(2~10) mA	-
ZBWD <i>b</i> GEX	230V	50mA	0.06W

相关报告编号：

2020S17402-001298, 2023S17402-011691

使用条件：

1. 产品为 Ex 元件，不能单独在爆炸性环境中使用，组成防爆设备时须附加认证。
2. 涉及隔爆接合面的维修须联系产品制造商。
3. 产品安装时应对非金属材料有防光（如日光和灯光）照措施。
4. ZB4B 系列产品采用低能量进行冲击试验，使用时应避免危险能量的冲击。
5. 产品使用工作温度范围如下：

型号	使用工作温度
XB4BS <i>bcd</i> , XB4BT <i>bcd</i>	-20°C~+65°C
XB4BD <i>bcd</i> , XB4BC <i>bcd</i> , XB4BV <i>bcd</i> , XB4BP <i>b</i> BM5 <i>d</i>	-20°C~+75°C
XB4BA <i>bcd</i> , XB4BG <i>bcd</i> , XB4BJ <i>bcd</i> , XB4BP <i>bcd</i>	-20°C~+75°C
ZBE <i>b</i> GEX	-50°C~+75°C
ZBV <i>b</i> GEX, ZBWD <i>b</i> GEX	-40°C~+95°C

本页为证书附页，应与证书主页同时使用。



**SITI**AS  
Worldwide Access

批准：

上海仪器仪表自控系统检验测试所有限公司