



# SQR141U1\*\*W Wi-Fi® Switch, Energy Monitoring

## Interruptor Wi-Fi® SQR141U1\*\*W, monitoreo de energía

### Interrupteur Wi-Fi® SQR141U1\*\*W, surveillance de l'énergie

FCC ID: 2AUCU-141U1W; IC: 25381-141U1W

\*\* = color code / código de color / code de couleur : WH (white / blanco / blanc), LA (light almond / marfil / vert amande clair), BK (black / negro / noir), GY (gray / gris / gris)

Retain for future use. / Conservar para uso futuro. / À conserver pour usage ultérieur.

#### Introduction

- Manual and remote ON/OFF control of any connected lighting or other connected devices.
- Can be used for single-pole or three-way applications with single-pole switch (sold separately), where only neutral and traveler wires are connected.
- Reduce energy consumption and enjoy wireless home automation.
- Turn devices on or off at any time, anywhere with internet accessibility using the SE Wiser app for smartphones.

#### Introducción

- Control manual y remoto de encendido/apagado de cualquier iluminación conectada u otros dispositivos conectados.
- Puede usarse para aplicaciones unipolares o de tres vías con interruptor unipolar (se vende por separado), donde solo se conectan cables neutros y viajeros.
- Reduzca el consumo de energía y disfrute de la automatización inalámbrica del hogar.
- Encienda o apague los dispositivos en cualquier momento y desde cualquier lugar con acceso a Internet mediante la aplicación SE Wiser para teléfonos inteligentes.

#### Introduction

- Commande manuelle et à distance de marche/arrêt des éclairages connectés et autres équipements connectés.
- Peut être utilisé pour des applications unipolaires ou tridirectionnelles avec interrupteur unipolaire (vendu séparément) et dans lesquelles seuls les fils neutres et navette sont raccordés.
- Réduisez votre consommation d'énergie et profitez de la domotique sans fil.
- Allumez ou éteignez vos équipements n'importe quand et de n'importe où, partout où vous disposez d'un accès Internet et de l'application SE Wiser pour smartphones.

Specifications / Especificaciones / Spécifications	
Cat. No. / No. de cat. / N°. de cat.	SQR141U1**W 1
Voltage / Tensión / Tension	120 Vac, 60 Hz / 120 Vca, 60 Hz / 120 VCA, 60 Hz
Incandescent lights / Luces incandescentes / Voyants à incandescence	1000 W
Dimmable LED lights / Luces LED regulables / Éclairages à DEL gradables	5 A
Standard ballast / Balasto estándar / Ballast standard	1200 V
Resistive / Resistiva / Résistive	1800 W (15 A)
Motor / Motor / Moteur	1/2 Hp
Operating temperature / Temperatura de operación / Température de fonctionnement	32–104°F (0–40°C) / De 32 °F a 104 °F (de 0 °C a 40 °C) / 32 à 104 °F (0 à 40 °C)
Supply Connection / Conexión de alimentación / Raccordement à l'alimentation	14 AWG wires, suitable for at least 167°F (75°C). / Apto para al menos 167 °F (75 °C). / Convient pour au moins 167 °F (75 °C).
Wireless Type / Tipo inalámbrico / Type sans fil	Wi-Fi, IEEE 802.11b/g/n
Wireless Frequency / Frecuencia inalámbrica / Fréquence radio	2.4 GHz
Compliance / Norma / Conformité	UL® / CSA®

1 \*\* = color code / código de color / code de couleur : WH (white / blanco / blanc), LA (light almond / marfil / vert amande claire), BK (black / negro / noir), GY (gray / gris / gris)

#### Precautions

#### Precauciones

#### Précautions

⚠️ DANGER / PELIGRO / DANGER		
<p><b>HAZARD OF ELECTRIC SHOCK, EXPLOSION, OR ARC FLASH</b></p> <ul style="list-style-type: none"> <li>Apply appropriate personal protective equipment (PPE) and follow safe electrical work practices. See NFPA 70E, NOM-029-STPS or CSA Z462 or local equivalent.</li> <li>This equipment must only be installed and serviced by qualified electrical personnel.</li> <li>Turn off all power supplying this equipment before working on or inside equipment.</li> <li>Always use a properly rated voltage sensing device to confirm power is off.</li> <li>To reduce the risk of overheating and possible equipment damage, do not install to control a receptacle, a motor-operated appliance, a fluorescent lighting fixture, or a transformer-supplied appliance.</li> <li>Use with copper wire only.</li> <li>Indoor use only.</li> <li>Replace all devices, doors, and covers before turning on power to this equipment.</li> </ul> <p><b>Failure to follow these instructions will result in death or serious injury.</b></p>	<p><b>PELIGRO DE DESCARGA ELÉCTRICA, EXPLOSIÓN O DESTELLO POR ARQUEO</b></p> <ul style="list-style-type: none"> <li>Utilice equipo de protección personal (EPP) apropiado y siga las prácticas de seguridad eléctrica establecidas por su Compañía, consulte la norma 70E de NFPA, NOM-029-STPS o CSA Z462 o la norma local equivalente.</li> <li>Solamente el personal eléctrico especializado deberá instalar y prestar servicio de mantenimiento a este equipo.</li> <li>Desenergice el equipo antes de realizar cualquier trabajo en él.</li> <li>Siempre utilice un dispositivo detector de tensión nominal adecuado para confirmar la desenergización del equipo.</li> <li>Para reducir el riesgo de sobrecalentamiento y posibles daños al equipo, no lo instale para controlar un receptáculo, un electrodoméstico operado por un motor, un accesorio de iluminación fluorescente o un electrodoméstico alimentado por un transformador.</li> <li>Use solo con conductores de cobre.</li> <li>Para uso en interiores solamente.</li> <li>Vuelva a colocar todos los dispositivos, las puertas y las cubiertas antes de volver a energizar el equipo.</li> </ul> <p><b>El incumplimiento de estas instrucciones podrá causar la muerte o lesiones serias.</b></p>	<p><b>RISQUE D'ÉLECTROCUTION, D'EXPLOSION OU ÉCLAIR D'ARC ÉLECTRIQUE</b></p> <ul style="list-style-type: none"> <li>Portez un équipement de protection personnelle (ÉPP) approprié et observez les méthodes de travail électrique sécuritaire. Voir NFPA 70E, NOM-029-STPS ou CSA Z462 ou aux équivalents applicables dans votre région du monde.</li> <li>Seul un personnel qualifié doit effectuer l'installation et l'entretien de cet appareil.</li> <li>Coupez l'alimentation de l'appareil avant d'y travailler.</li> <li>Utilisez toujours un dispositif de détection de tension ayant une valeur nominale appropriée pour vous assurer que l'alimentation est coupée.</li> <li>Afin de réduire le risque de surchauffe et de dommages possibles aux équipements, ne pas installer un appareil motorisé, un appareil d'éclairage fluorescent ou un appareil alimenté par un transformateur pour contrôler une prise de courant.</li> <li>À utiliser avec des fils en cuivre uniquement.</li> <li>Pour usage à l'intérieur seulement.</li> <li>Remplacez tous les dispositifs, les portes et les couvercles avant de mettre l'appareil sous tension.</li> </ul> <p><b>Si ces directives ne sont pas respectées, cela entraînera la mort ou des blessures graves.</b></p>

⚠️ WARNING / ADVERTENCIA / AVERTISSEMENT		
<p><b>HAZARD OF HEAT AND FIRE DAMAGE</b></p> <p>Read all instructions before installation. The manufacturer will not be held responsible for product damage resulting from not following the instructions.</p> <ul style="list-style-type: none"> <li>Wet hands are strictly prohibited.</li> <li>Apply within the load ratings.</li> <li>Do not work on this device if it has been damaged. It must be replaced.</li> </ul> <p><b>Failure to follow these instructions can result in death, serious injury, or equipment damage.</b></p>	<p><b>PELIGRO DE DAÑO POR CALENTAMIENTO E INCENDIO</b></p> <p>Lea todas las instrucciones antes de la instalación. El fabricante no será responsable por los daños causados al producto por no seguir las instrucciones.</p> <ul style="list-style-type: none"> <li>Está estrictamente prohibido tener las manos mojadas.</li> <li>Aplique dentro del valor nominal de carga.</li> <li>No use este dispositivo si está dañado. Debe ser sustituido.</li> </ul> <p><b>El incumplimiento de estas instrucciones puede causar la muerte, lesiones serias o daño al equipo.</b></p>	<p><b>RISQUE DE DOMMAGE CAUSÉ PAR LA CHALEUR ET LE FEU</b></p> <p>Lisez toutes les instructions avant l'installation. Le fabricant ne pourra pas être tenu responsable des dégâts causés au produit qui peuvent survenir si ces instructions ne sont pas respectées.</p> <ul style="list-style-type: none"> <li>Il est strictement interdit de l'utiliser avec les mains mouillées.</li> <li>Respectez les limites de la charge nominale.</li> <li>Ne pas travailler sur cet appareil s'il a été endommagé. L'appareil doit être remplacé.</li> </ul> <p><b>Si ces directives ne sont pas respectées, cela peut entraîner la mort, des blessures graves ou des dommages matériels.</b></p>

⚠️ CAUTION / PRECAUCIÓN / ATTENTION		
<p><b>HAZARD OF UNINTENDED USE</b></p> <p>This device is intended to be used for non-critical automation activities. It is not intended to support life, safety, or medical equipment.</p> <p><b>Failure to follow these instructions can result in personal injury or equipment damage.</b></p>	<p><b>PELIGRO DE USO NO DESEADO</b></p> <p>Este dispositivo fue diseñado para usarse en actividades de automatización no críticas. No está destinado para admitir equipos de soporte vital, seguridad o médicos.</p> <p><b>El incumplimiento de estas instrucciones puede causar lesiones personales o daño al equipo.</b></p>	<p><b>RISQUE PROVENANT D'UNE UTILISATION ACCIDENTELLE</b></p> <p>Cet appareil est destiné à des applications d'automatisation non critiques. Il n'est pas destiné à prendre en charge les équipements de survie, de sécurité et médicaux.</p> <p><b>Si ces directives ne sont pas respectées, cela peut entraîner des blessures ou des dommages matériels.</b></p>

**WARNING:** This product can expose you to chemicals including Carbon black which is known to the State of California to cause cancer, and Bisphenol A (BPA), which is known to the State of California to cause birth defects or other reproductive harm. For more information go to [www.P65Warnings.ca.gov](http://www.P65Warnings.ca.gov).

**ADVERTENCIA:** Este producto puede exponerle a químicos incluyendo negro de carbón, que son conocidos por el Estado de California como causantes de cáncer, y Bisfenol A (BPA), que es conocido por el Estado de California como causante de defectos de nacimiento u otros daños reproductivos. Para mayor información, visite [www.P65Warnings.ca.gov](http://www.P65Warnings.ca.gov).

**AVERTISSEMENT:** Ce produit peut vous exposer à des agents chimiques, y compris le noir de carbone, identifié par l'État de Californie comme pouvant causer le cancer, et le Bisphénol A (BPA), reconnu par l'État de Californie comme pouvant causer des malformations congénitales ou autres troubles de l'appareil reproducteur. Pour de plus amples informations, prière de consulter [www.P65Warnings.ca.gov](http://www.P65Warnings.ca.gov).

**Installation**

1. Turn the power off at circuit breaker or fuse and confirm that power is off, with a properly rated voltage sensing device, before wiring.
2. Wire the device according to the appropriate wiring diagram (Figure 1 or 2).  
**NOTE:** COM is the common terminal. For three-way control only ON/OFF function is available.
3. Check that all connections are tight and no bare wires are exposed.
4. Install the device into the standard outlet box using the screws provided.
5. Install the wall plate (not included) (Figure 3).
6. Restore power.

**Instalación**

1. Desconecte la alimentación del interruptor automático o fusible y compruebe que la alimentación esté desconectada usando un dispositivo detector de tensión nominal adecuado antes de realizar el cableado.
2. Conecte los cables al dispositivo según el diagrama de cableado adecuado (figura 1 o 2).  
**NOTA:** COM es el terminal común. El control de tres vías solo está disponible con la función encender/apagar.
3. Verifique que todas las conexiones estén apretadas y no haya conductores desnudos expuestos.
4. Instale el dispositivo en la caja del tomacorriente estándar usando los tornillos provistos.
5. Instale la placa de pared (no incluida) (Figura 3).
6. Restaure la alimentación.

**Installation**

1. Avant de procéder au raccordement, couper le courant au niveau du disjoncteur ou du fusible et vérifier que l'alimentation est bien coupée à l'aide d'un dispositif de détection de tension correctement calibré.
2. Câbler l'appareil conformément au schéma de câblage correspondant (Figure 1 ou 2).  
**REMARQUE :** COM est la borne commune. Pour la commande à 3 voies uniquement, la fonction marche/arrêt est disponible.
3. Vérifiez que tous les raccordements sont bien serrés et qu'aucun fil dénudé n'est à découvert.
4. Installer l'appareil dans le boîtier de prise standard à l'aide des vis fournies.
5. Installez la plaque murale (non incluse) (Figure 3).
6. Rétablissez l'alimentation.

Figure / Figura / Figure 1 : Single-Pole Wiring Diagram / Diagrama de cableado unipolar / Schéma de câblage unipolaire

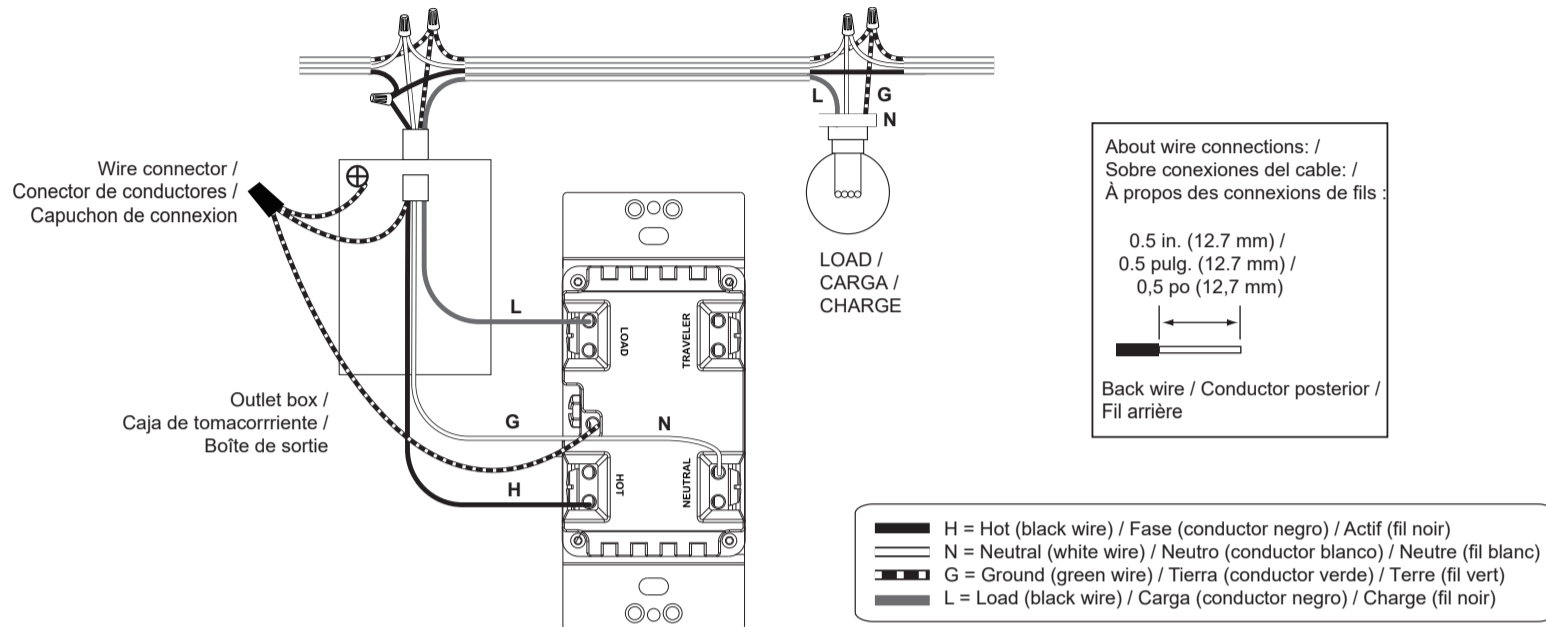


Figure / Figura / Figure 2 : Three-Way Wiring Diagram / Diagrama de cableado de tres vías / Schéma de câblage à trois voies

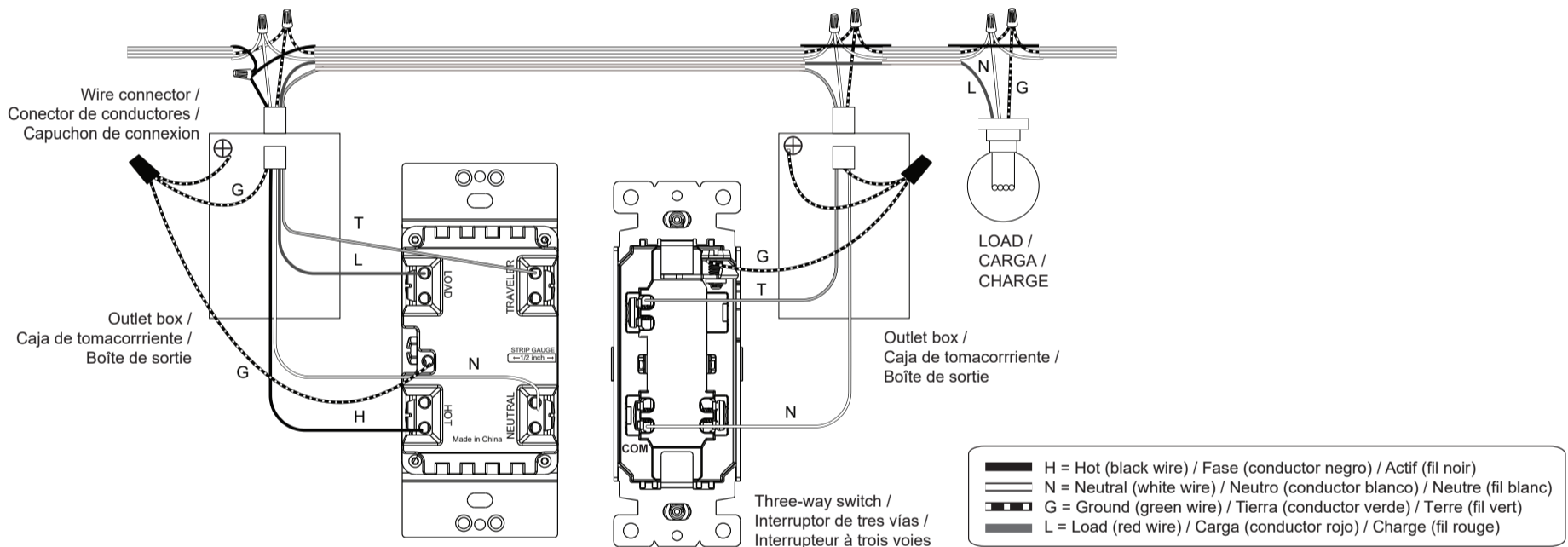
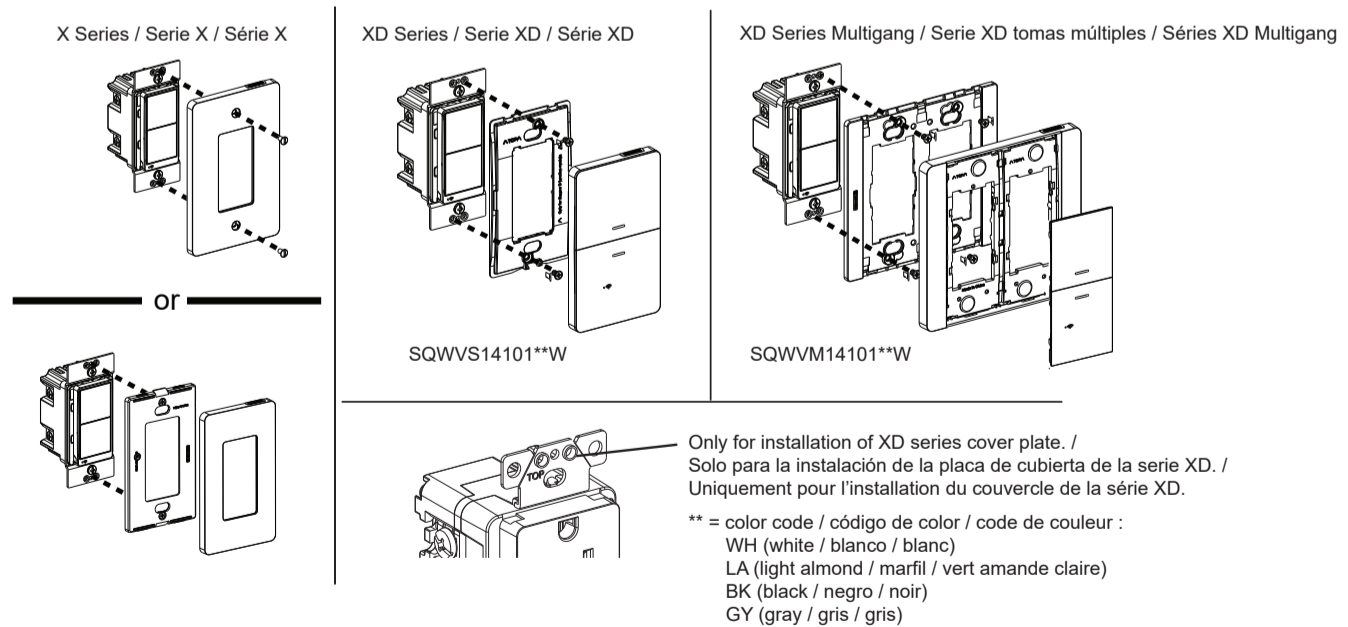


Figure / Figura / Figure 3 : Wall Plates / Placas de pared / Plaques murales



## Operation

### Local Control

**NOTE:** After a power failure the device returns to the previous state (Figure 4).

## Operación

### Control local

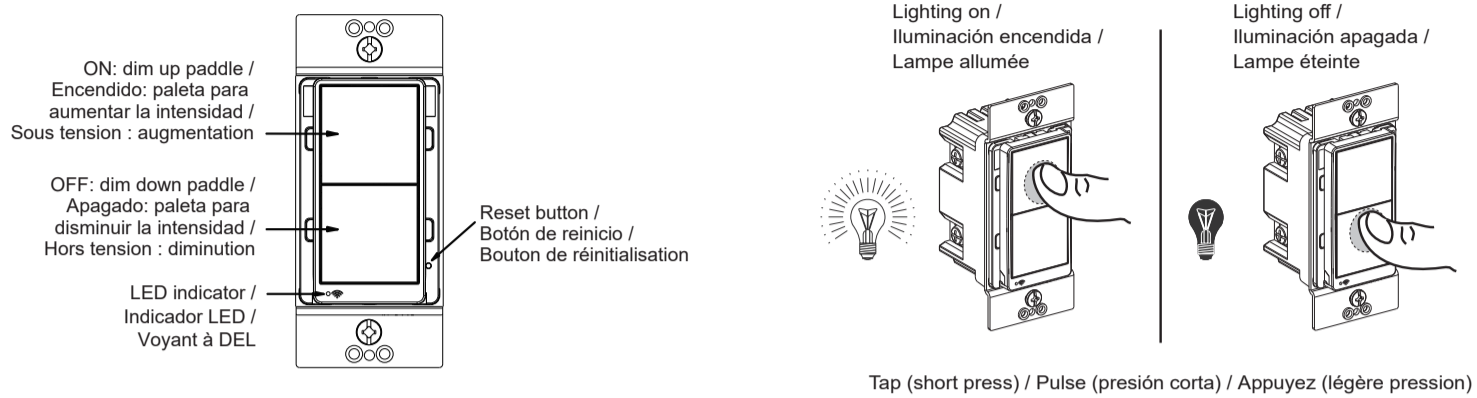
**NOTA:** Después de un fallo de alimentación, el dispositivo regresa al estado anterior (Figura 4).

## Utilisation

### Commande locale

**REMARQUE :** Après une panne de courant, l'appareil revient à l'état précédent (figure 4).

Figure / Figura / Figure 4 : Local Control / Control Local / Commande Locale



## Wiser Home App Control

Download the app, Wiser Home by SE, from the App Store or Google Play. The mobile app is essential for device commissioning, configuration, control, and secure over-the-air updates.

Connect mobile device to 2.4 GHz Wi-Fi network. The Smart Switch can only be connected to a 2.4 GHz network.

**NOTE:** When power is reconnected after an interruption, the LED indicator in green will flash quickly, which means that the device is searching for Wi-Fi. It will stop flashing and turn off when the device is connected to Wi-Fi for five seconds. If the switch is off and the LED indicator is solid green it is not connected to the network and can only be controlled directly at the device. (Table 1).

## Control de la aplicación Wiser Home

Descargue la aplicación Wiser Home de SE de la App Store o de Google Play. Es fundamental contar con la aplicación móvil para la puesta en marcha, la configuración, el control y las actualizaciones seguras remotas del dispositivo.

Conecte el dispositivo móvil a una red Wi-Fi de 2,4 GHz. El inteligente solo puede conectarse a una red de 2,4 GHz.

**NOTA:** Al reconectar la alimentación después de una interrupción, el indicador LED en verde parpadeará rápidamente, lo que significa que el dispositivo está buscando una red Wi-Fi. Dejará de parpadear y se apagará cuando el dispositivo esté conectado a una red Wi-Fi durante cinco segundos. Si el interruptor está apagado y el indicador LED está de color verde fijo, no está conectado a la red y solo se puede controlar directamente en el dispositivo. (Tabla 1).

## Contrôle par application Wiser Home

Télécharger l'application Wiser Home by SE sur l'App Store ou sur le Play Store. L'application mobile est essentielle pour la mise en service, la configuration et le contrôle des appareils, ainsi que pour les mises à jour OTA (over-the-air) sécurisées.

Connecter votre appareil mobile au réseau Wi-Fi 2,4 GHz. Le intelligent peut uniquement être connecté à un réseau de 2,4 GHz.

**REMARQUE :** Lorsque l'alimentation est rétablie après une interruption, l'indicateur LED vert clignote rapidement. Cela signifie que l'appareil recherche le réseau Wi-Fi. L'indicateur cesse de clignoter et s'éteint une fois l'appareil connecté par liaison Wi-Fi pendant cinq secondes. Si l'interrupteur est éteint et que l'indicateur reste allumé en vert, la connexion au réseau n'est pas établie et le contrôle n'est possible que directement sur l'appareil (Tableau 1).

## Wireless Range Conditions

The wireless range is the effective distance of remote control and it will be impacted by the following conditions:

- Each wall or obstacle (e.g., refrigerator, television, etc.) between the remote or device and the destination device will reduce the wireless range.
- Brick, tile, or concrete walls block more of the wireless signal than walls made of wooden studs and plasterboard (drywall).
- The angle of direction between the remote or device and the destination device will also impact the wireless range; normally, placing the devices face-to-face will get the best wireless range.
- Wall-mounted devices installed in metal junction boxes may suffer a significant loss of range since the metal box blocks a large part of the wireless signal.

## Condiciones del alcance inalámbrico

El alcance inalámbrico es la distancia efectiva del control remoto y se verá afectado por las siguientes condiciones:

- Cada pared u obstáculo (por ejemplo, un refrigerador, un televisor, etc.) que se encuentre entre el control remoto o dispositivo y el dispositivo de destino reducirá el alcance inalámbrico.
- Las paredes de ladrillo, azulejo y concreto bloquean más la señal inalámbrica que las paredes de madera y yeso (Tablaroca).
- El ángulo de dirección entre el control remoto o dispositivo y el dispositivo de destino también influirá en el alcance inalámbrico; por lo general, si se colocan los dispositivos cara a cara se obtendrá el mejor alcance inalámbrico.
- Los dispositivos montados en la pared e instalados en cajas de conexiones metálicas pueden sufrir una importante pérdida de alcance, ya que la caja metálica bloquea gran parte de la señal inalámbrica.

## Portée sans fil

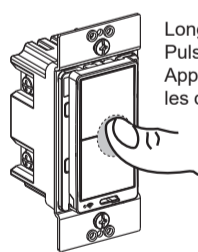
La portée sans fil est la distance effective de commande à distance. Elle est déterminée par divers facteurs :

- Chaque mur ou obstacle (réfrigérateur, téléviseur, etc.) entre la commande à distance ou l'appareil et l'équipement cible réduit la portée sans fil.
- Les murs en briques, la céramique et le béton bloquent une plus grande partie du signal sans fil que les murs faits de plaques de plâtre (cloisons sèches) sur châssis en bois.
- L'angle de direction entre la commande à distance ou l'appareil et l'équipement cible a également un impact sur la portée sans fil. En général, c'est lorsque les appareils sont face à face que l'on obtient la meilleure portée sans fil.
- Les appareils muraux installés dans une boîte de jonction métallique peuvent subir une perte de portée importante car le boîtier métallique bloque une grande partie du signal sans fil.

Table / Tabla / Tableau 1 : LED Indicator / Indicador LED / Indicateur LED

Indicator / Indicador / Indicateur	State / Estado / État	Description / Descripción / Description
	AP / AP / AP	The LED indicator will blink. / El indicador LED parpadeará. / L'indicateur LED clignote.
	Connected / Conectado / Connecté	The LED indicator will turn to solid green once cloud connectivity is established. The ON state will last for up to 1 minute. / El indicador LED cambiará a verde fijo una vez que se establezca la conectividad con la nube. El estado de encendido puede durar hasta 1 minuto. / L'indicateur LED s'allume en vert fixe lorsque la connectivité cloud est établie. L'état de marche persiste pendant une minute.
	Offline / Desconectado / Hors ligne	Once the device is offline it will enter a double blinking pattern for 3 minutes. Upon completion, the indicator will track load status. / Una vez que el dispositivo esté desconectado, comenzará un patrón de doble parpadeo durante 3 minutos. Al finalizar, el indicador rastreará el estado de carga. / Lorsque l'appareil passe hors ligne, il se met à clignoter deux fois de suite pendant 3 minutes. Passé ce délai, l'indicateur suit l'état du chargement.
	Operating / En funcionamiento / En fonctionnement	The LED indicator tracks the ON/OFF status of the load. By default, when the load is ON, the LED will be ON, and vice versa. / El indicador LED rastrea el estado de encendido/apagado de la carga. Por defecto, cuando la carga esté encendida, el LED estará encendido, y viceversa. / L'indicateur LED suit l'état marche/arrêt de la charge. Par défaut, lorsque la charge est activée, l'indicateur LED est allumé, et vice versa.

Figure / Figura / Figure 5 : Restoring Procedure / Procedimiento de restablecimiento / Procédure de réinitialisation



Long press on both paddles. / Pulsación larga en ambas palas. / Appuyer longuement sur les deux palettes.

L0 reset: Wi-Fi function reboot. / Restablecimiento L0: Reinicio de la función Wi-Fi. / Réinitialisation L0: Redémarrage de la fonction Wi-Fi.

L1 reset: Leave network; re-enter AP mode. / Restablecimiento L1: Abandone la red; vuelva a entrar en el modo AP. / Réinitialisation L1: Quitter le réseau; revenir en mode AP.

L2 factory reset: Leave network and clear all configurations. / Restablecimiento de fábrica L2: Abandone la red y borre todas las configuraciones. / Réinitialisation aux réglages d'usine L2: Quitter le réseau et effacer toutes les configurations.

Long press (T > 5s). Release after associated blink(s). / Pulsación larga (T > 5 s). Sueltar después del/de los parpadeo(s) asociado(s). / Appuyer longuement (plus de 5 s). Relâcher après le ou les clignotements.

Long press (T > 10s). Release after associated blink(s). / Pulsación larga (T > 10 s). Sueltar después del/de los parpadeo(s) asociado(s). / Appuyer longuement (plus de 10 s). Relâcher après le ou les clignotements.

Long press (T > 20s). Release after associated blink(s). / Pulsación larga (T > 20 s). Sueltar después del/de los parpadeo(s) asociado(s). / Appuyer longuement (plus de 20 s). Relâcher après le ou les clignotements.

## Commissioning the Device

Follow the instructions on the mobile app to commission the device. Use the QR code label included inside the package. It is recommended that you attach it to the location card and keep it in a safe place in case you need to reconfigure the device in the future. The QR code is unique per device, and it encrypts the Wi-Fi transmission during the commissioning process.

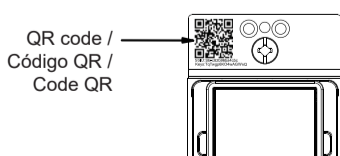
## Puesta en marcha del dispositivo

Siga las instrucciones de la aplicación móvil para la puesta en marcha del dispositivo. Utilice la etiqueta del código QR incluida en la caja. Se recomienda que la adjunte a la tarjeta de ubicación y la guarde en un lugar seguro en caso de que necesite reconfigurar el dispositivo en el futuro. El código QR es único para cada dispositivo y cifra la transmisión Wi-Fi durante el proceso de puesta en marcha.

## Mise en service de l'appareil

Suivre les instructions de l'application mobile pour mettre l'appareil en service. Utiliser le code QR imprimé sur l'étiquette incluse dans l'emballage. Il est recommandé de la coller sur la carte de localisation et de conserver celle-ci en lieu sûr au cas où vous auriez besoin de reconfigurer le dispositif par la suite. Le code QR est unique à chaque appareil et permet le chiffrement de la transmission Wi-Fi durant la procédure de mise en service.

Figure / Figura / Figure 6 : QR Code / Código QR / Code QR



QR code / Código QR / Code QR

## FCC Compliance Statement

### Federal Communication Commission Interference Statement

This equipment has been tested and found to comply with the limits for a class B Digital Device, pursuant to part 15 of the FCC Rules. These limits are designed to provide reasonable protection against harmful interference in a residential installation. This equipment uses, generates and can radiate radio frequency energy and, if not installed and used in accordance with the instruction, may cause harmful interference to radio communication. However, there is no guarantee that interference will not occur in a particular installation. If this equipment does cause harmful interference to radio or television reception, which can be determined by turning the equipment off and on, the user is encouraged to try to correct the interference by one or more of the following measures:

- Reorient or relocate the receiving antenna.
- Increase the separation between the equipment and receiver.
- Connect the equipment into an outlet on a circuit different from that to which the receiver is connected.
- Consult the dealer or an experienced radio/TV technician for help.

### FCC Radiation Exposure Statement

This equipment complies with FCC radiation exposure limits set forth for an uncontrolled environment. This equipment should be installed and operated with minimum distance 20 cm between the radiator and your body. RF Exposure: A distance of 20 cm shall be maintained between the antenna and users, and the transmitter module may not be co-located with any other transmitter or antenna.

### Non-modification statement

Any changes or modifications not expressly approved by the party responsible for compliance could void the user's authority to operate this equipment.

## FCC Supplier's Declaration of Conformity

**Product Name:** Wi-Fi® Switch Single Pole  
**Model number:** SQR141U1WHW, SQR141U1LAW, SQR141U1BKW  
**Suppliers Name:** Schneider Electric  
**Suppliers Address (USA):** 800 Federal Street Andover, MA 01810 USA  
**Suppliers Website:** www.se.com/us

## FCC Compliance Statement

This device complies with part 15 of the FCC Rules. Operation is subject to the following two conditions: (1) This device may not cause harmful interference, and (2) this device must accept any interference received, including interference that may cause undesired operation.

## ISED Statement / Déclaration d'ISED

This Class [B] digital apparatus complies with Canadian CAN ICES-003(B).

This device contains licence-exempt transmitter(s)/receiver(s) that comply with Innovation, Science and Economic Development Canada's licence-exempt RSS(s). Operation is subject to the following two conditions:

1. This device may not cause interference.
2. This device must accept any interference, including interference that may cause undesired operation of the device.

This equipment complies with ISED RSS-102 radiation exposure limits set forth for an uncontrolled environment. This equipment should be installed and operated with a minimum distance of 20 cm between the radiator and any part of your body.

Cet appareil numérique de la classe [B] est conforme à la norme NMB-003(B) du Canada.

L'émetteur/récepteur exempt de licence contenu dans le présent appareil est conforme aux CNR d'Innovation, Sciences et Développement économique Canada applicables aux appareils radio exempts de licence. L'exploitation est autorisée aux deux conditions suivantes :

1. L'appareil ne doit pas produire de brouillage.
2. L'appareil doit accepter toutes les interférences reçues, notamment celles à l'origine d'un fonctionnement indésirable.

Pour se conformer aux exigences de conformité CNR 102 RF exposition, une distance de séparation d'au moins 20 cm doit être maintenue entre l'antenne de cet appareil et toutes les personnes.

**Model numbers: SQR141U1WHW, SQR141U1LAW, SQR141U1BKW**

## Warranty Information / Información importante / Renseignements sur la garantie

Schneider Electric warrants its products to be free of defects in materials and workmanship for a period of two (2) years. There are no obligations or liabilities on the part of Schneider Electric for consequential damages arising out of or in connection with the use or performance of this product or other indirect damages with respect to loss of property, revenue, or profit, or cost of removal, installation, or reinstallation.

Schneider Electric garantiza que sus productos estarán libres de defectos en materiales y mano de obra por un período de dos (2) años. No hay obligaciones ni responsabilidades por parte de Schneider Electric por daños consecuentes que surjan o estén relacionados con el uso o el rendimiento de este producto u otros daños indirectos con respecto a la pérdida de propiedad, los ingresos o las ganancias, o al costo de remoción, instalación o reinstalación.

Schneider Electric garantit que ses produits sont exempts de défauts de matériaux et de fabrication pour une période de deux (2) ans. Schneider Electric n'a aucune obligation ni responsabilité à l'égard des dommages indirects découlant de l'utilisation de ce produit ou en rapport avec celle-ci, ni d'autres dommages indirects résultant de la perte de biens, de revenus ou de profits, ou des frais de retrait, d'installation ou de réinstallation.

Electrical equipment should be installed, operated, serviced, and maintained only by qualified personnel. No responsibility is assumed by Schneider Electric for any consequences arising out of the use of this material.

Schneider Electric and Square D are trademarks and the property of Schneider Electric SE, its subsidiaries, and affiliated companies. All other trademarks are the property of their respective owners.

### Schneider Electric USA, Inc.

800 Federal Street  
Andover, MA 01810 USA  
888-778-2733  
www.se.com/us

Solamente el personal calificado deberá instalar, hacer funcionar y prestar servicios de mantenimiento al equipo eléctrico. Schneider Electric no asume responsabilidad alguna por las consecuencias emergentes de la utilización de este material.

Schneider Electric y Square D son marcas comerciales y propiedad de Schneider Electric SE, sus filiales y compañías afiliadas. Todas las otras marcas comerciales son propiedad de sus respectivos propietarios.

Importado en México por:  
**Schneider Electric México, S.A. de C.V.**

Av. Ejercito Nacional No. 904  
Col. Palmas, Polanco 11560 México, D.F.  
55-5804-5000  
www.se.com/mx

Seul un personnel qualifié doit effectuer l'installation, l'utilisation, l'entretien et la maintenance du matériel électrique. Schneider Electric n'assume aucune responsabilité des conséquences éventuelles découlant de l'utilisation de cette documentation.

Schneider Electric et Square D sont des marques commerciales et la propriété de Schneider Electric SE, ses filiales et compagnies affiliées. Toutes les autres marques commerciales sont la propriété de leurs propriétaires respectifs.

### Schneider Electric Canada, Inc.

5985 McLaughlin Road  
Mississauga, ON L5R 1B8 Canada  
800-565-6699  
www.se.com/ca