



EAV91191-01

- en** 1P I-Line Circuit Breakers
- fr** Disjoncteur I-Line 1P
- es** Interruptores automáticos I-Line 1P
- de** Leistungsschalter 1P I-Line
- it** Sezionatori I-Line 1P
- pt** Disjuntores I-Line 1P
- ru** 1-полюсные автоматические выключатели I-Line
- zh** 1P 直插式断路器

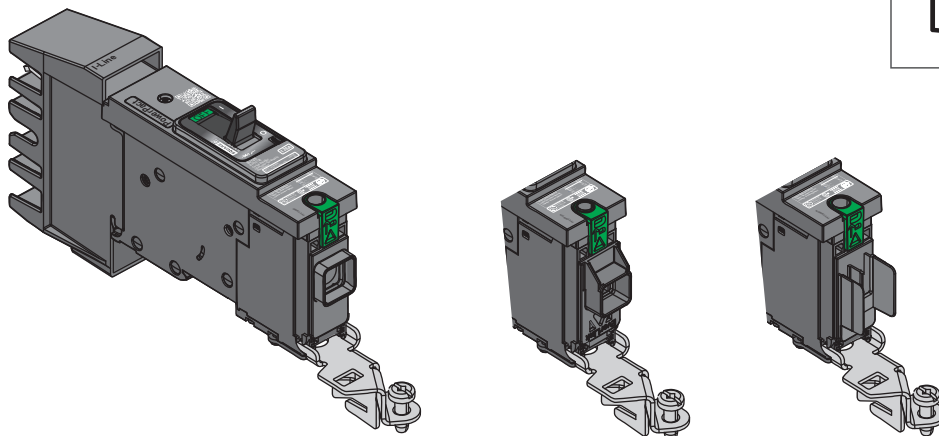


www.schneider-electric.com

UG PowerPact B-Frame



- en** DOCA0095EN
- fr** DOCA0095FR
- es** DOCA0095ES
- zh** DOCA0095ZH

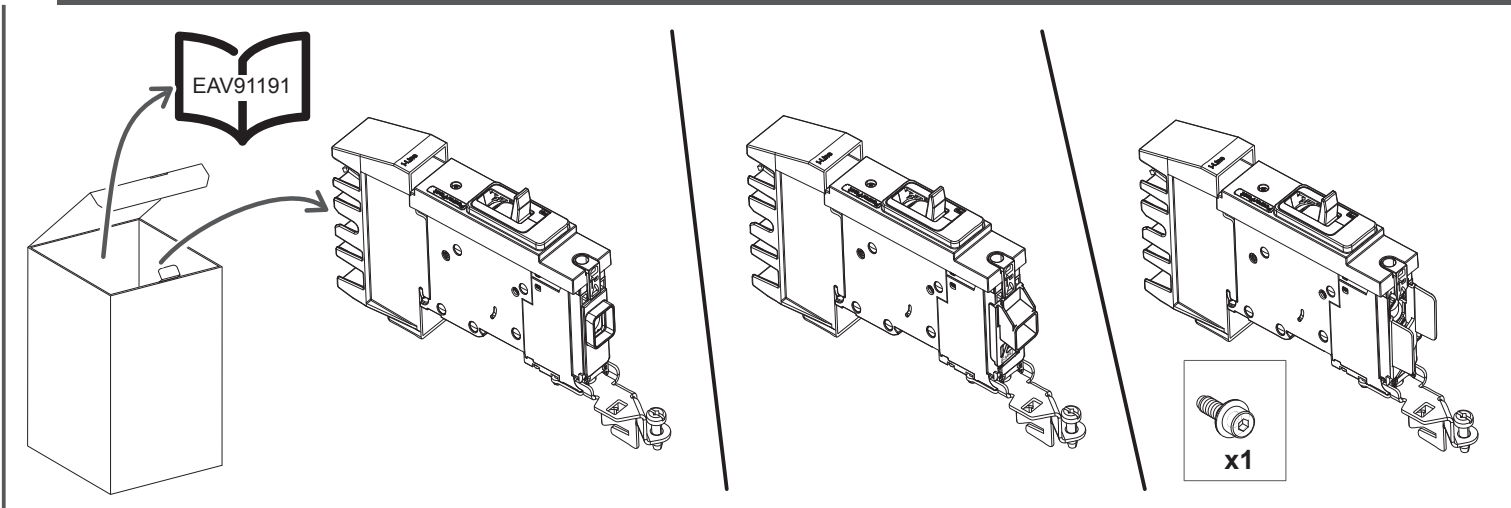


? → www.schneider-electric.com > support > ... / **Schneider Electric Customer Support**

<p>Retain instruction sheet for future use. Visit our website at www.schneider-electric.com to download the documents listed above (user guides UG) and other documents.</p> <p>PLEASE NOTE</p> <ul style="list-style-type: none"> ● Electrical equipment should be installed, operated, serviced, and maintained only by qualified personnel. ● No responsibility is assumed by Schneider Electric for any consequences arising out of the use of this material. ● All pertinent state, regional, and local safety regulations must be observed when installing and using this product. 	<p>Instruction de service à conserver pour usage ultérieur. Visitez notre site web www.schneider-electric.com pour télécharger les documents listés ci-dessus (guide utilisateurs UG) et d'autres documents.</p> <p>REMARQUE IMPORTANTE</p> <ul style="list-style-type: none"> ● L'installation, l'utilisation, la réparation et la maintenance des équipements électriques doivent être assurées par du personnel qualifié uniquement. ● Schneider Electric décline toute responsabilité quant aux conséquences de l'utilisation de ce matériel. ● Toutes les réglementations locales, régionales et nationales pertinentes doivent être respectées lors de l'installation et de l'utilisation de ce produit. 	<p>Guarde la hoja de instrucciones para utilizarla en el futuro. Visite nuestra página web en www.schneider-electric.com para para descargar los documentos enumerados anteriormente (manuales de usuario UG) así.</p> <p>TENGA EN CUENTA</p> <ul style="list-style-type: none"> ● La instalación, manejo, puesta en servicio y mantenimiento de equipos eléctricos deberán ser realizados sólo por personal cualificado. ● Schneider Electric no se hace responsable de ninguna de las consecuencias del uso de este material. ● Al instalar y utilizar este producto es necesario tener en cuenta todas las regulaciones sobre seguridad correspondientes, ya sean regionales, locales o estatales. 	<p>Bewahren Sie diese Anleitung bitte als Referenz zur späteren Verwendung auf. Besuchen Sie unsere Internetseite www.schneider-electric.com, um die oben genannten Dokumente (Benutzerhandbücher UG) sowie andere Dokumente herunterzuladen.</p> <p>BITTE BEACHTEN</p> <ul style="list-style-type: none"> ● Elektrische Geräte dürfen nur von Fachpersonal installiert, betrieben, bedient und gewartet werden. ● Schneider Electric haftet nicht für Schäden, die durch die Verwendung dieses Materials entstehen. ● Bei der Montage und Verwendung dieses Produkts sind alle zutreffenden staatlichen, landesspezifischen, regionalen und lokalen Sicherheitsbestimmungen zu beachten.
<p>Conservare le istruzioni per uso futuro. Visitate il nostro sito web www.schneider-electric.com per scaricare i documenti elencati sopra (guide utente UG) e altri documenti.</p> <p>NOTA</p> <ul style="list-style-type: none"> ● Manutenzione, riparazione, installazione e uso delle apparecchiature elettriche si devono affidare solo a personale qualificato. ● Schneider Electric non si assume alcuna responsabilità per qualsiasi conseguenza derivante dall'uso di questo materiale. ● Durante l'installazione e l'uso di questo prodotto è necessario rispettare tutte le normative locali, nazionali o internazionali in materia di sicurezza. 	<p>Guarde a folha de instruções para utilização futura. Visite o nosso site web em www.schneider-electric.com para transferir os documentos listados acima (manuais do utilizador UG) e outros documentos.</p> <p>NOTA</p> <ul style="list-style-type: none"> ● A instalação, utilização e manutenção do equipamento eléctrico devem ser efectuadas exclusivamente por pessoal qualificado. ● A Schneider Electric não assume qualquer responsabilidade pelas consequências resultantes da utilização deste material. ● Todas as regulamentações de segurança pertinentes, sejam estatais, regionais ou locais, devem ser cumpridas na instalação e utilização deste produto. 	<p>Сохраните эту инструкцию для использования в будущем. Посетите наш сайт www.schneider-electric.com, чтобы загрузить перечисленные выше документы (руководства пользователей UG) и другие документы.</p> <p>ОБРАТИТЕ ВНИМАНИЕ</p> <ul style="list-style-type: none"> ● Установка, эксплуатация, ремонт и обслуживание электрического оборудования может выполняться только квалифицированными электриками. ● Компания Schneider Electric не несет никакой ответственности за любые возможные последствия использования данной документации. ● Во время установки и использования данного изделия следует соблюдать все действующие государственные, региональные и местные нормы и правила безопасности. 	<p>请保管好此说明书以供将来使用。请访问网站 www.schneider-electric.com 下载上述文件（用户指南 UG）和其他文件。</p> <p>请注意</p> <ul style="list-style-type: none"> ● 电气设备的安装、操作、维修和维护工作仅限于合格人员执行。 ● Schneider Electric 不承担由于使用本资料所引起的任何后果。 ● 在安装和使用本产品时，必须遵守国家、地区和当地的所有相关的安全法规。

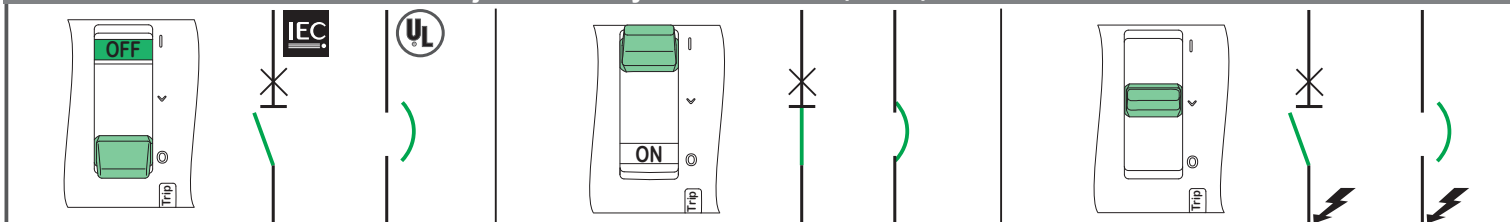
<p>HAZARD OF ELECTRIC SHOCK, EXPLOSION OR ARC FLASH</p> <ul style="list-style-type: none"> • Apply appropriate personal protective equipment (PPE) and follow safe electrical work practices. See NFPA 70E, CSA Z462, NOM 029-STPS or local equivalent. • This equipment must only be installed and serviced by qualified electrical personnel. • Turn off all power supplying this equipment before working on or inside equipment. • Always use a properly rated voltage sensing device to confirm power is off. • Replace all devices, doors, and covers before turning on power to this equipment. • Beware of potential hazards, and carefully inspect the work area for tools and objects that may have been left inside the equipment. <p>Failure to follow these instructions will result in death or serious injury.</p>	<p>RISQUE D'ÉLECTROCUTION, D'EXPLOSION OU D'ÉCLAIR D'ARC ÉLECTRIQUE</p> <ul style="list-style-type: none"> • Portez un équipement de protection individuel (EPI) adapté et respectez les consignes de sécurité électrique courantes. Reportez-vous aux normes NFPA 70E, CSA Z462, NOM 029-STPS ou aux textes équivalents applicables dans votre région du monde. • Seul un personnel qualifié doit effectuer l'installation et l'entretien de cet appareil. • Débranchez toutes les sources d'alimentation de cet équipement avant d'effectuer toute opération interne ou externe sur celui-ci. • Utilisez toujours un dispositif de détection de tension ayant une valeur nominale appropriée pour vous assurer que l'alimentation est coupée. • Remettez en place tous les équipements, les portes et les capots avant de remettre l'appareil sous tension. • Faites attention aux dangers potentiels et inspectez attentivement la zone de travail pour vous assurer qu'aucun outil ou objet n'est resté à l'intérieur de l'appareil. <p>Si ces directives ne sont pas respectées, cela entraînera la mort ou des blessures graves.</p>	<p>PELIGRO DE DESCARGA ELÉCTRICA, EXPLOSIÓN O DESTELLO POR ARQUEO</p> <ul style="list-style-type: none"> • Utilice el equipo de protección personal (PPE) adecuado y siga las recomendaciones para el trabajo seguro con dispositivos eléctricos. Consulte NFPA 70E, CSA Z462, NOM 029-STPS o la norma local equivalente. • Solo el personal de electricidad cualificado podrá instalar, programar y realizar el mantenimiento del equipo. • Desconecte toda la alimentación de este equipo antes de trabajar en él o en su interior. • Utilice siempre un dispositivo de detección de tensión de capacidad adecuada para confirmar la ausencia de alimentación eléctrica. • Vuelva a colocar todos los dispositivos, las puertas y las tapas antes de conectar la alimentación de este equipo. • Tenga cuidado con los riesgos potenciales, e inspeccione cuidadosamente la zona de trabajo para comprobar si han quedado herramientas y objetos dentro del equipo. <p>El incumplimiento de estas instrucciones podrá causar la muerte o lesiones serias.</p>	<p>GEFAHR VON ELEKTRISCHEM SCHLAG, EXPLOSION ODER LICHTBOGEN</p> <ul style="list-style-type: none"> • Tragen Sie persönliche Schutzausrüstung (PSA) und befolgen Sie sichere Verfahren im Umgang mit Elektrogeräten. Siehe NFPA 70E, CSA Z462, NOM 029-STPS oder lokale Entsprechung. • Diese Geräte dürfen nur von qualifizierten Elektrikern installiert und gewartet werden. • Schalten Sie vor Arbeiten am bzw. im Innern des Geräts die gesamte Spannungsversorgung ab. • Verwenden Sie für die Prüfung vorhandener Spannung stets einen Spannungsfühler mit zutreffender Bemessungsspannung. • Bringen Sie alle Vorrichtungen, Türen und Abdeckungen wieder an, bevor Sie das Gerät einschalten. • Beachten Sie potenzielle Gefahren, und überprüfen Sie den Arbeitsbereich auf Werkzeuge und andere Gegenstände, die sich möglicherweise noch in der Anlage befinden. <p>Die Nichtbeachtung dieser Anweisungen führt zu Tod oder schwerer Verletzungen.</p>
<p>RISCHIO DI FOLGORAZIONE, ESPLOSIONI O ARCO ELETTRICO</p> <ul style="list-style-type: none"> • Utilizzare dispositivi di protezione individuale (DPI) idonei e adottare misure di sicurezza adeguate per lavori elettrici. Vedere le normative NFPA 70E, CSA Z462, NOM 029-STPS o le norme equivalenti nel paese di installazione. • Installazione e manutenzione di questa apparecchiatura si devono affidare solo ad elettricisti qualificati. • Prima di lavorare con l'apparecchiatura o al suo interno isolare completamente l'alimentazione elettrica. • Per verificare che l'alimentazione sia isolata usare sempre un rivelatore di tensione correttamente tarato. • Sostituire dispositivi, sportelli e coperture prima di riaccendere l'alimentazione dell'apparecchiatura. • Prestare attenzione a potenziali pericoli e ispezionare con attenzione l'area di lavoro per assicurarsi di non aver dimenticato utensili o altri oggetti all'interno dell'apparecchiatura. <p>Il mancato rispetto di queste istruzioni provocherà morte o gravi infortuni.</p>	<p>RISCO DE ELECTROCUSSÃO, DE EXPLOSAÇÃO, OU DE ARCO ELÉCTRICO</p> <ul style="list-style-type: none"> • Utilize equipamento de protecção pessoal (PPE) e siga os métodos de segurança eléctrica. Consulte NFPA 70E, CSA Z462, NOM 029-STPS ou o equivalente local. • A instalação e manutenção deste equipamento só devem ser efectuadas por electricistas qualificados. • Desligue todas as fontes de alimentação deste equipamento antes de trabalhar no equipamento ou no seu interior. • Utilize sempre um dispositivo de detecção da tensão nominal adequada para confirmar se a alimentação está desligada. • Substitua todos os dispositivos, portas e tampas antes de ligar a alimentação deste equipamento. • Esteja atento a perigos potenciais e inspeccione cuidadosamente a área de trabalho para se assegurar que não foram deixadas ferramentas e objectos no interior do equipamento. <p>A não observância destas instruções resultará em morte, ou ferimentos graves.</p>	<p>Опасность поражения электрическим током, взрыва или возникновения дуги</p> <ul style="list-style-type: none"> • Используйте подходящие средства индивидуальной защиты (СИЗ) и соблюдайте технику безопасности при электротехнических работах. См. NFPA 70E, CSA Z462, NOM 029-STPS или местный эквивалентный стандарт. • Данное оборудование могут устанавливать и обслуживать только квалифицированные электрики. • Отключите питание до начала работы снаружи или внутри оборудования. • Всегда пользуйтесь надлежащим датчиком номинального напряжения для определения отсутствия питания. • Установите обратно все устройства, дверцы и крышки перед включением питания данного оборудования. • Избегайте потенциальных опасностей, внимательно осмотрите рабочую область на наличие инструментов и предметов, которые могли остаться внутри оборудования. <p>Несоблюдение этих инструкций приведет к смерти или серьезной травме.</p>	<p>可能有触电、爆炸或者电弧灼伤的危險</p> <ul style="list-style-type: none"> • 采用适当的个人防护设备 (PPE) 并遵循电气作业安全守则。请参阅 NFPA 70E, CSA Z462, NOM 029-STPS 或当地对应的标准。 • 只有具备相应资质的电气人员才能安装和维修该设备。 • 在该设备表面或内部工作之前, 请关闭设备的全部电源。 • 确保使用合适的额定电压传感器确认电源已关闭。 • 更换所有设备、门和盖, 然后再打开该设备的电源。 • 注意潜在危险, 仔细检查作业区, 以免将工具和物件遗忘在设备内部。 <p>不遵循上述说明将导致人员伤亡。</p>

1 Kit Contents / Contenu du kit / Contenido del kit / Lieferumfang / Contenuto del kit / Conteúdo do kit / Состав набора / 套件內容



2 Operation / Opération / Funcionamiento / Betrieb / Funzionamento / Funcionamento / При работе / 操作

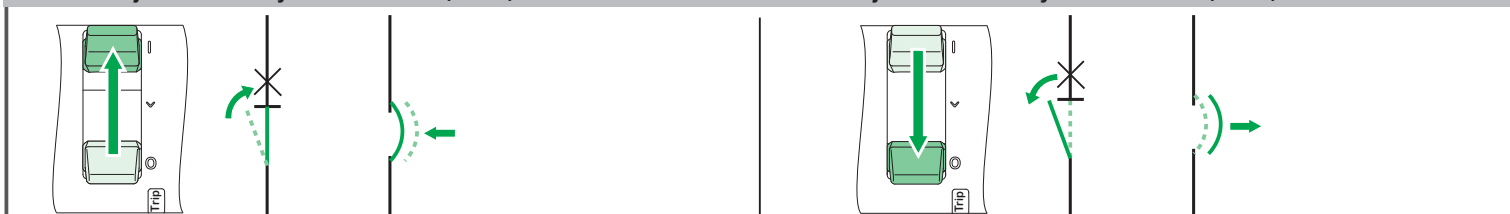
2.1 Circuit Breaker Status / Etats du disjoncteur / Estado del interruptor automático / Status des Leistungsschalters / Stato del sezionatore / Estado do disjuntor / Статус автомата защиты цепи / 断路器状态



2.2 Circuit Breaker Operation / Opérations du disjoncteur / Funcionamiento del interruptor automático / Bedienung des Leistungsschalters / Funzionamento del sezionatore / Funcionamento do disjuntor / Функционирование автомата защиты цепи / 断路器操作

2.2.1 Close Circuit Breaker / Fermer le disjoncteur / Cerrar el interruptor automático / Schließen des Leistungsschalters / Sezionatore chiuso / Fechar o disjuntor / Замкнуть автомат защиты цепи / 闭路断路器

2.2.2 Open Circuit Breaker / Ouvrir le disjoncteur / Abrir el interruptor automático / Öffnen des Leistungsschalters / Sezionatore aperto / Abrir o disjuntor / Разомкнуть автомат защиты цепи / 开路断路器



2.2.3 Reset After a Trip / Réinitialisation après déclenchement / Restablecimiento tras un disparo / Reset nach Auslösung / Reset dopo attivazione / Reposição após disparo / Сброс после срабатывания / 脱扣后复位

⚠ CAUTION / ATTENTION / ATENCIÓN / VORSICHT / ATTENZIONE / CUIDADO / ВНИМАНИЕ / 小心

RISK OF CLOSING ON ELECTRICAL FAULT
Do not close the circuit breaker without first inspecting and, if necessary, repairing the downstream electrical equipment.
Failure to follow these instructions can result in injury or equipment damage.

RISQUE DE REFERMÉTURE SUR DÉFAUT ÉLECTRIQUE
Ne refermez pas le disjoncteur sans avoir vérifié et éventuellement réparé l'installation électrique aval.
Le non-respect de ces instructions peut provoquer des blessures ou des dommages matériels.

RIESGO DE FALLO ELÉCTRICO AL CERRAR
No cierre el interruptor automático sin comprobar primero y, en caso necesario, reparar el equipo eléctrico aguas abajo.
Si no se siguen estas instrucciones pueden producirse lesiones personales o daños en el equipo.

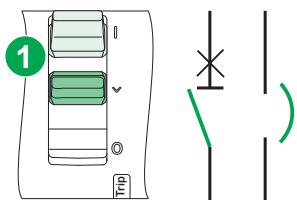
GEFAHR DES SCHLIESENS BEI ELEKTRISCHEM FEHLER
Schließen Sie den Leistungsschalter erst, nachdem Sie die nachgeschalteten elektrischen Geräte untersucht und nach Bedarf repariert haben.
Die Nichtbeachtung dieser Anweisungen kann Verletzungen oder Sachschäden zur Folge haben.

RISCHIO DI CHIUSURA IN CASO DI GUASTO ELETTRICO
Non chiudere il sezionatore senza prima avere ispezionato e, se necessario, riparato l'apparecchiatura elettrica a valle.
Il mancato rispetto di queste istruzioni può provocare infortuni o danni alle apparecchiature.

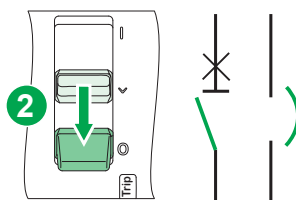
RISCO DE FECHO APÓS AVARIA ELÉCTRICA
Só deve fechar o disjuntor depois de inspeccioná-lo e, se necessário, reparar o equipamento eléctrico a jusante.
A não observância destas instruções pode provocar ferimentos pessoais, ou danos no equipamento.

ОПАСНОСТЬ ЗАМЫКАНИЯ ПРИ ПОВРЕЖДЕНИИ В ЭЛЕКТРИЧЕСКОЙ ЦЕПИ
Не замыкайте автомат защиты цепи, не проведя предварительный осмотр электрооборудования ниже по цепи и его ремонт при необходимости.
Несоблюдение этих инструкций может привести к травме или повреждению оборудования.

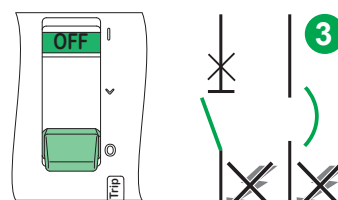
发生电气故障时闭合（断路器）的风险在没有首先进行检查以及必要时修理下游电气设备之前，切勿闭合断路器。
不遵循上述说明可能导致人身伤害或设备损坏。



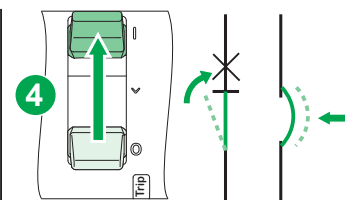
- en** Circuit breaker has tripped.
- fr** Disjoncteur déclenché.
- es** El interruptor automático se ha disparado.
- de** Der Leistungsschalter wurde ausgelöst.
- it** Il sezionatore è scattato.
- pt** O disjuntor disparou.
- ru** Автомат защиты цепи сработал.
- zh** 断路器已脱扣。



- en** Reset the circuit breaker.
- fr** Réarmez le disjoncteur.
- es** Restablezca el interruptor automático.
- de** Setzen Sie den Leistungsschalter zurück.
- it** Ripristinare il sezionatore.
- pt** Reponha o disjuntor.
- ru** Сброс автомата защиты цепи.
- zh** 复位该断路器。

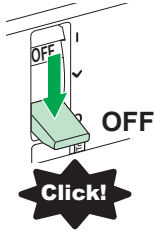


- en** Inspect and repair downstream equipment, using proper safety precautions.
- fr** Inspectez et réparez l'équipement en aval en suivant les instructions de sécurité.
- es** Compruebe y repare el equipo aguas abajo teniendo en cuenta las precauciones de seguridad apropiadas.
- de** Untersuchen und reparieren Sie die nachgeschalteten Geräte unter Anwendung angemessener Sicherheitsvorkehrungen.
- it** Ispezionare e riparare l'apparecchiatura a valle, seguendo le corrette precauzioni di sicurezza.
- pt** Inspeção e repare o equipamento a jusante de acordo com as precauções de segurança adequadas.
- ru** Осмотрите и отремонтируйте оборудование ниже по цепи, применяя необходимые меры техники безопасности.
- zh** 采用正确的安全防护措施检查并修理下游设备。



- en** Close the circuit breaker.
- fr** Refermez le disjoncteur.
- es** Cierre el interruptor automático.
- de** Schließen Sie den Leistungsschalter.
- it** Chiudere il sezionatore.
- pt** Feche o disjuntor.
- ru** Замыкание автомата защиты цепи.
- zh** 闭合该断路器。

3 Before Working on Equipment / Avant de travailler sur cet équipement / Antes de trabajar en el equipo / Vor Eingriffen am Gerät / Prima di operare sull'apparecchiatura / Antes de trabalhar no equipamento / До начала работы с оборудованием / 设备操作前的准备工作

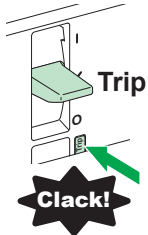


- en** 1. Turn off all power supplying this equipment before working on or inside equipment.
2. Turn off or use push-to-trip button to trip circuit breaker.
3. Use a properly-rated voltage sensing device to confirm power is off.

- es** 1. Antes de trabajar con el equipo o en su interior, apáguelo.
2. Desconecte el interruptor automático o utilice el botón de test para disparar el interruptor automático.
3. Utilice siempre un dispositivo de detección de tensión de capacidad adecuada para confirmar la ausencia de alimentación eléctrica.

- it** 1. Scollegare tutte le sorgenti di alimentazione dalla presente apparecchiatura prima di lavorare sull'apparecchiatura o al suo interno.
2. Staccare o utilizzare il pulsante di attivazione a pressione per far scattare il sezionatore.
3. Utilizzare un dispositivo di rilevamento di tensione di capacità adeguata per confermare l'assenza di alimentazione.

- ru** 1. При работе с данным оборудованием или внутри него необходимо выключить все источники питания.
2. Отключите или используйте кнопку срабатывания для отключения автоматического выключателя.
3. Используйте обладающий соответствующими характеристиками датчик напряжения для проверки отключения электропитания.



- fr** 1. Débranchez toutes les sources d'alimentation de cet équipement avant d'effectuer toute opération interne ou externe sur celui-ci.
2. Ouvrez le disjoncteur ou appuyez sur le bouton push-to-trip pour le faire déclencher.
3. Utilisez un appareil de mesure correctement réglé pour vérifier que l'alimentation est coupée.

- de** 1. Schalten Sie vor Arbeiten in oder an der Anlage die gesamte Spannungsversorgung ab.
2. Schalten Sie den Leistungsschalter aus oder verwenden Sie die Push-to-Trip-Taste, um den Leistungsschalter auszulösen.
3. Verwenden Sie ein Spannungsmessgerät mit geeigneter Bemessungsspannung, um sicherzustellen, dass keine Spannung mehr anliegt.

- pt** 1. Desligue completamente a alimentação de energia para este equipamento antes de trabalhar no equipamento ou dentro do mesmo.
2. Desligue ou prima o botão de pressão para disparo para disparar o disjuntor.
3. Utilize um dispositivo de detecção de tensão com calibração adequada para confirmar se a potência está desligada.

- zh** 1. 在设备上或其内部作业之前，请先关闭设备的所有电源。
2. 关闭电源或者使用脱扣测试按钮使断路器脱扣。
3. 使用适当的额定电压传感设备确认电源已关闭。

4 Installation / Installation / Instalación / Installation / Installazione / Instalação / Установка / 安装

NOTICE / AVIS / AVISO / HINWEIS / AVVISO / AVISO / ПРЕДУПРЕЖДЕНИЕ / 注意

HAZARD OF EQUIPMENT DAMAGE
 ● Do not adjust jaws.
 ● Do not remove joint compound
 ● If necessary, use Square D™ joint compound PJC7201.
Failure to follow these instructions can result in equipment damage.

RISQUE DE DOMMAGES MATÉRIELS
 ● N'ajustez pas les mâchoires.
 ● Ne retirez pas le joint.
 ● Au besoin, utilisez un joint Square D™ PJC7201.
Le non-respect de ces instructions peut provoquer des dommages matériels.

RIESGO DE DAÑOS MATERIALES
 ● No ajuste las mordazas.
 ● No retire el compuesto de unión.
 ● En caso necesario, utilice el compuesto de unión PJC7201 de Square D™.
Si no se siguen estas instrucciones, pueden producirse daños en el equipo.

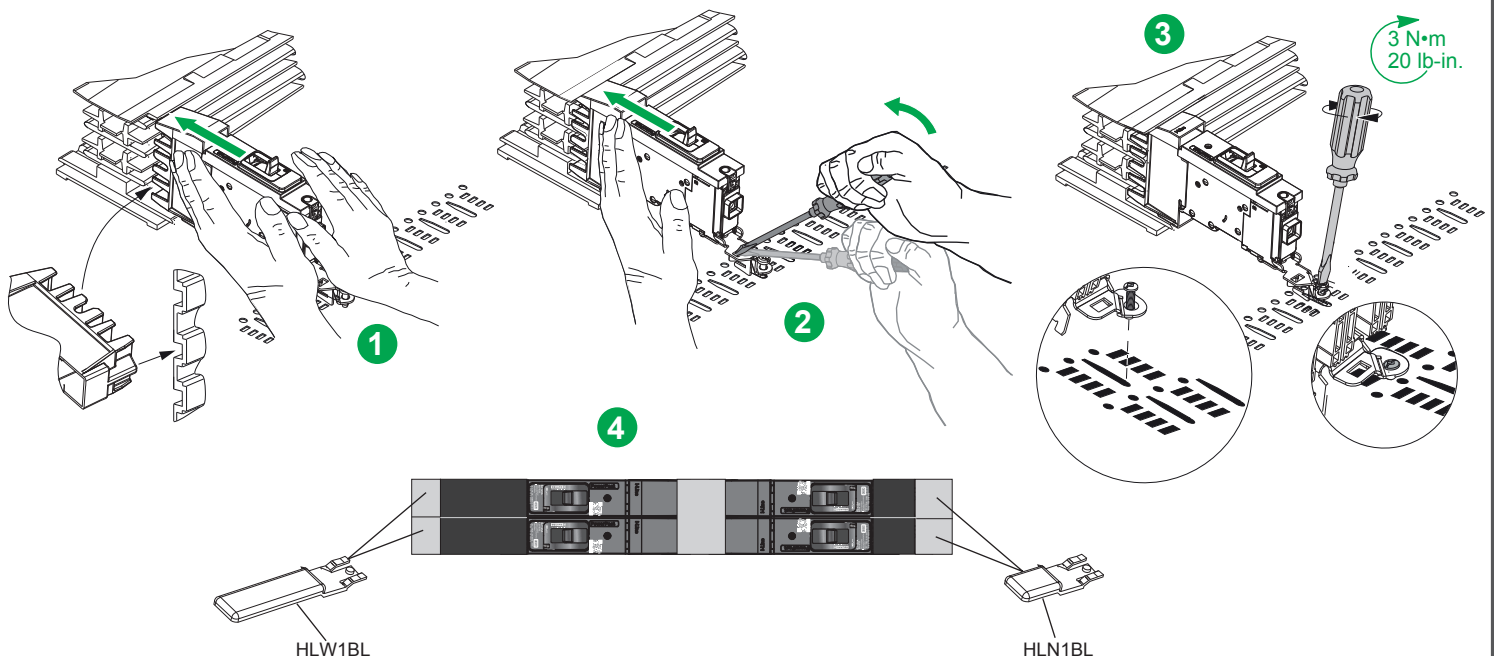
GEFAHR EINER BESCHÄDIGUNG DER ANLAGE
 ● Ändern Sie die Einstellung der Greifbacken nicht.
 ● Entfernen Sie das Fugenmaterial nicht.
 ● Falls erforderlich, verwenden Sie das Fugenmaterial von Square D™, PJC7201.
Die Nichtbeachtung dieser Anweisungen kann Materialschäden zur Folge haben.

PERICOLO DI DANNI ALL'APPARECCHIATURA
 ● Non regolare le ganasce.
 ● Non rimuovere il sigillante.
 ● Se necessario, utilizzare sigillante Square D™ PJC7201.
Il mancato rispetto di queste istruzioni può provocare il danneggiamento dell'apparecchiatura.

PERIGO DE DANOS NO EQUIPAMENTO
 ● Não ajuste os grampos.
 ● Não retire o composto de junta
 ● Se necessário, utilize a junta Square D™ composto PJC7201.
O não cumprimento destas instruções pode resultar em danos no equipamento.

ОПАСНОСТЬ ПОВРЕЖДЕНИЯ ОБОРУДОВАНИЯ
 ● Не регулируйте зажимное приспособление.
 ● Не удаляйте шовный герметик.
 ● Если необходимо, используйте шовный герметик Square D™ PJC7201.
Несоблюдение данных инструкций может привести к повреждению оборудования.

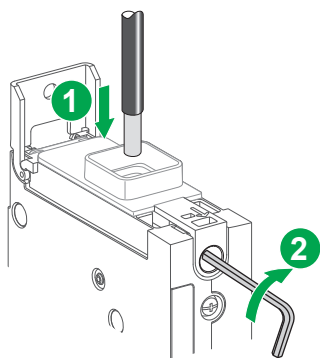
设备损坏危险
 ● 切勿调整卡爪
 ● 切勿清除密封剂
 ● 如有必要，使用 Square D™ 密封胶 PJC7201。
不遵守上述说明可能会导致设备损坏。



5.1 Mechanical Lug Connection / Connexions à vis / Conexiones mecánicas / Anschluss der mechanischen Klemmenadapter / Connessioni capocorda meccanico / Ligações do borne de parafusos / Подсоединение механических наконечников / 机械连接片连接

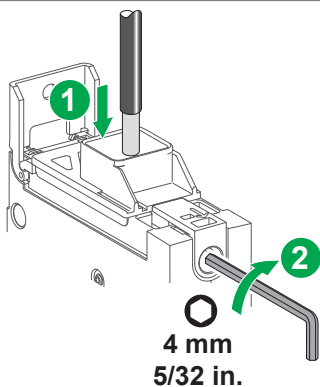
NOTICE / AVIS / AVISO / HINWEIS / AVVISO / AVISO / ПРЕДУПРЕЖДЕНИЕ / 注意

HAZARD OF OVERHEATING Do not allow wire strands to interfere with threads of wire binding screw. Failure to follow these instructions can result in equipment damage.	RISQUE D'ECHAUFFEMENT Ne permettez pas que les torons du conducteur s'engagent dans les filetages de la vis de fixation du fil. Le non-respect de ces instructions peut provoquer des dommages matériels.	RIESGO DE CALENTAMIENTO Procure que los hilos del conductor no interfieran con las rosas del tornillo de unión del conductor. Si no se siguen estas instrucciones pueden producirse daños en el equipo.	ÜBERHITZUNGSGEFAHR Achten Sie darauf, dass die Drahtlitzen nicht in das Gewinde der Drahtbefestigungsschraube geraten. Die Nichtbeachtung dieser Anweisungen kann Sachschäden zur Folge haben.
RISCHIO DI SURRISCALDAMENTO Non consentire che i fili interferiscano con le filettature della vite di collegamento del cavo. Il mancato rispetto di queste istruzioni può provocare danni alle apparecchiature.	RISCO DE SOBREAQUECIMENTO Não permita que os cordões dos cabos interfiram com os cordões do parafuso de fixação do cabo. A não observância destas instruções pode provocar danos no equipamento.	ОПАСНОСТЬ ПЕРЕГРЕВА Не допускайте попадания жил проводов в резьбу прижимного винта. Несоблюдение этих инструкций может привести к повреждению оборудования.	过热危险 切勿让电线束干扰接线螺钉的螺纹。 不遵循上述说明可能导致设备损坏。



	Wire	Cross-section	Current	Torque	Key
Al	16 mm 0.63 in.	2.5–6 mm ² 14–10 AWG	15–125 A	4.0±0.4 N•m 35±3.5 lb-in.	4 mm 5/32 in.
		10–70 mm ² 8–2/0 AWG		5.6±0.6 N•m 50±5 lb-in.	
Cu	16 mm 0.63 in.	2.5–6 mm ² 14–10 AWG	15–125 A	4.0±0.4 N•m 35±3.5 lb-in.	4 mm 5/32 in.
		10 mm ² 8 AWG		4.5±0.5 N•m 40±4 lb-in.	
		16–25 mm ² 6–4 AWG		5.1±0.5 N•m 45±4.5 lb-in.	
		35–50 mm ² 3–1/0 AWG		5.6±0.6 N•m 50±5 lb-in.	

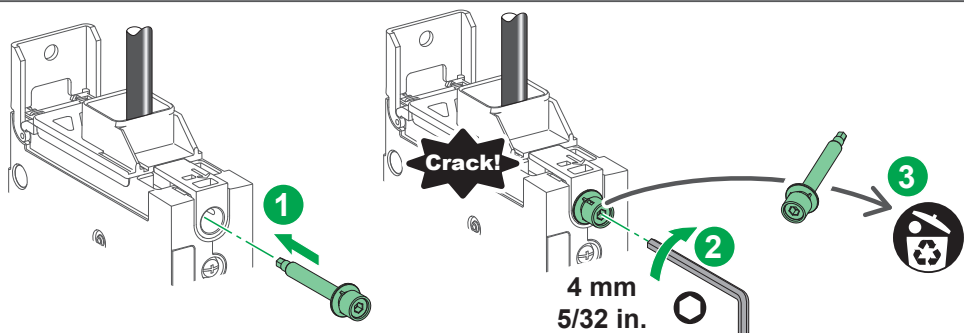
5.2 EverLink Lug Connection / Connexions à cages EverLink / Conexiones EverLink / Anschluss der EverLink-Klemmenadapter / Connessioni capocorda EverLink / Ligações dos bornes EverLink / Подсоединение наконечников EverLink / EverLink 连接片连接



Wire	Cu	Al	Current	Torque
20 mm 0.78 in.	2.5–10 mm ² 14–8 AWG	≤125 A	≤100 A	5±0.5 N•m 44±4.4 lb-in.
	16–95 mm ² 6–3/0 AWG			9±0.9 N•m 80±8 lb-in.

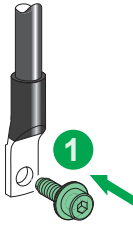


x6	x8	Torque
LV426992	LV426993	5±0.5 N•m 44±4.4 lb-in.
LV426990	LV426991	9±0.9 N•m 80±8 lb-in.

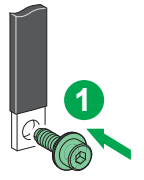


5.3 Compression Lug/Busbar Connection / Connexions à cosses et barres / Conexiones de compresión / conexiones de barra de bus / Anschluss der Pressklemmenadapter/Busschienen / Connessioni barra bus/capocorda a compressione / Ligações dos bornes de parafusos/suportes de barramento / Подсоединение обжимного наконечника/шины / 压缩连接片/母线连接

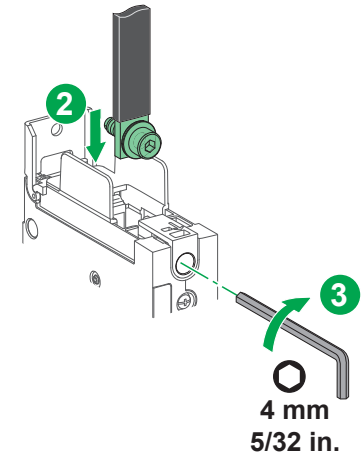
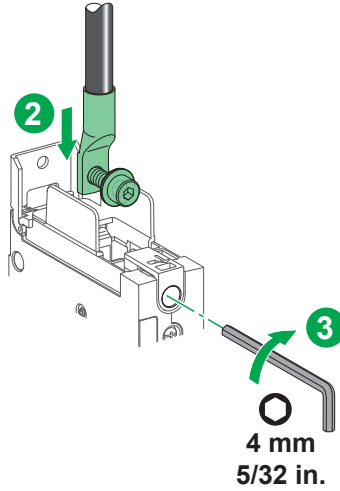
	Cu/Al	
	2.5–10 mm ² 14–8 AWG	5±0.5 N•m 44±4.4 lb-in.
	16–95 mm ² 6–3.0 AWG	9±0.9 N•m 80±8 lb-in.



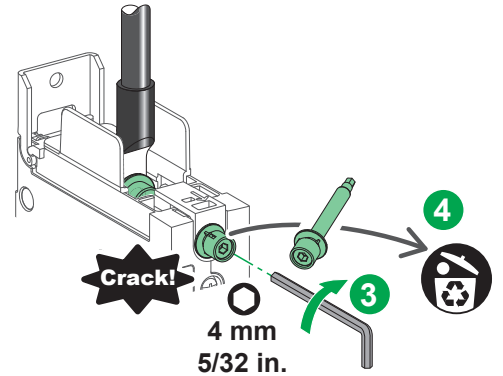
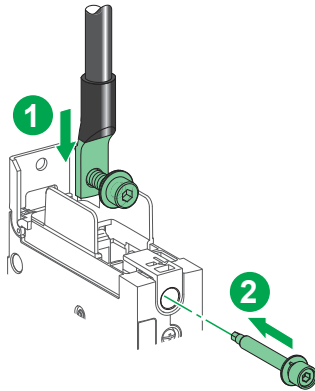
	Cu/Al	
--	-------	--



Al	Cu/Al	
LV426986 x2	10–50 mm ² 8–1/0 AWG	9±0.9 N•m 80±8 lb-in.
Cu	Cu	
LV426988 x2	16–50 mm ² 6–1/0 AWG	9±0.9 N•m 80±8 lb-in.



	x6	x8	
	LV426992	LV426993	5±0.5 N•m 44±4.4 lb-in.
	LV426990	LV426991	9±0.9 N•m 80±8 lb-in.



- en** 1. Turn off all power supplying this equipment before working on or inside equipment.
2. Turn off or trip circuit breaker before removal.
Make sure the circuit breaker is in the open (O) position or in the trip (↘) position.
3. Use a properly rated voltage sensing device to confirm power is off.
4. Remove circuit breaker in reverse order of installation.
- es** 1. Antes de trabajar con el equipo o en su interior, apáguelo.
2. Desconecte o dispare el interruptor automático antes de la extracción.
Asegúrese de que el interruptor automático se encuentre en la posición abierta (O) o de disparo (↘).
3. Utilice siempre un dispositivo de detección de tensión de capacidad adecuada para confirmar la ausencia de alimentación eléctrica.
4. Extraiga el interruptor automático en orden inverso al de la instalación.
- it** 1. Disattivare l'alimentazione dell'apparecchiatura prima di operare su o all'interno dell'apparecchiatura.
2. Spegnerne o sganciare il sezionatore prima della rimozione.
Verificare che il sezionatore sia nella posizione aperta (O) o sganciata (↘).
3. Utilizzare un dispositivo di rilevamento di tensione di capacità adeguata per confermare l'assenza di alimentazione.
4. Rimuovere il sezionatore nell'ordine inverso di installazione.
- ru** 1. При работе с данным оборудованием или внутри него необходимо выключить все источники питания.
2. Перед началом демонтажа выключите или разомкните автоматический выключатель.
Убедитесь, что автоматический выключатель находится в отключенном (O) положении или положении срабатывания (↘).
3. Используйте обладающий соответствующими характеристиками датчик напряжения для проверки отключения электропитания.
4. Снимите автоматический выключатель, выполнив действия по установке в обратном порядке.
- fr** 1. Débranchez toutes les sources d'alimentation de cet équipement avant d'effectuer toute opération interne ou externe sur celui-ci.
2. Mettez le déclencheur en position ouverte ou déclenchée avant le retrait.
Vérifiez que le disjoncteur est en position d'ouverture (O) ou de déclenchement (↘).
3. Utilisez un appareil de mesure correctement réglé pour vérifier que l'alimentation est coupée.
4. Retirez le disjoncteur en inversant l'ordre de la séquence d'installation.
- de** 1. Schalten Sie vor Arbeiten im oder am Gerät die gesamte Spannungsversorgung ab.
2. Schalten oder lösen Sie den Leistungsschalter vor der Entnahme aus.
Stellen Sie sicher, dass sich der Leistungsschalter in der geöffneten Position (O) oder in der Auslöseposition (↘) befindet.
3. Verwenden Sie ein Spannungsmessgerät mit geeigneter Bemessungsspannung, um sicherzustellen, dass keine Spannung mehr anliegt.
4. Entfernen Sie den Leistungsschalter in umgekehrter Reihenfolge der Installation.
- pt** 1. Desligue completamente a alimentação de energia para este equipamento antes de trabalhar no equipamento ou dentro do mesmo.
2. Desligue ou dispare o disjuntor antes de o remover.
Certifique-se que o disjuntor está na posição de aberto (O) ou de disparo (↘).
3. Utilize um dispositivo de detecção de tensão com calibração adequada para confirmar se a potência está desligada.
4. Retire o acessório pela ordem inversa de instalação.
- zh** 1. 在设备上或其内部作业之前，请先关闭设备的所有电源。
2. 进行拆卸之前，关闭或者使断路器跳闸。
确保断路器处于开路 (O) 位置或脱扣 (↘) 位置。
3. 使用适当的额定电压传感设备确认电源已关闭。
4. 按与安装相反的步骤拆卸断路器。

Schneider Electric Industries SAS

35, rue Joseph Monier
CS30323
92500 Rueil-Malmaison
France



Printed on recycled paper.