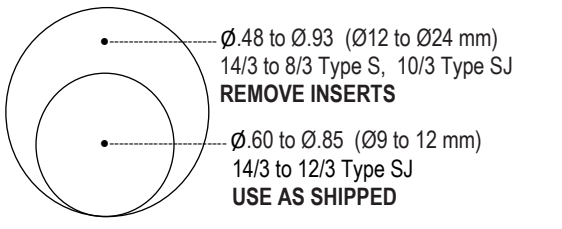
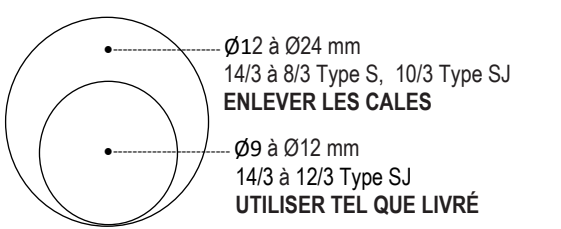
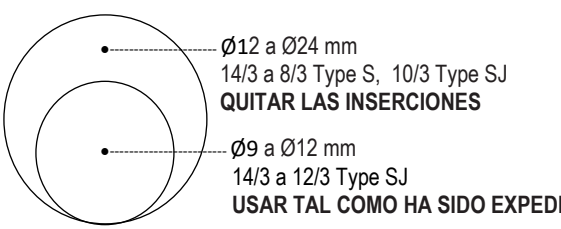
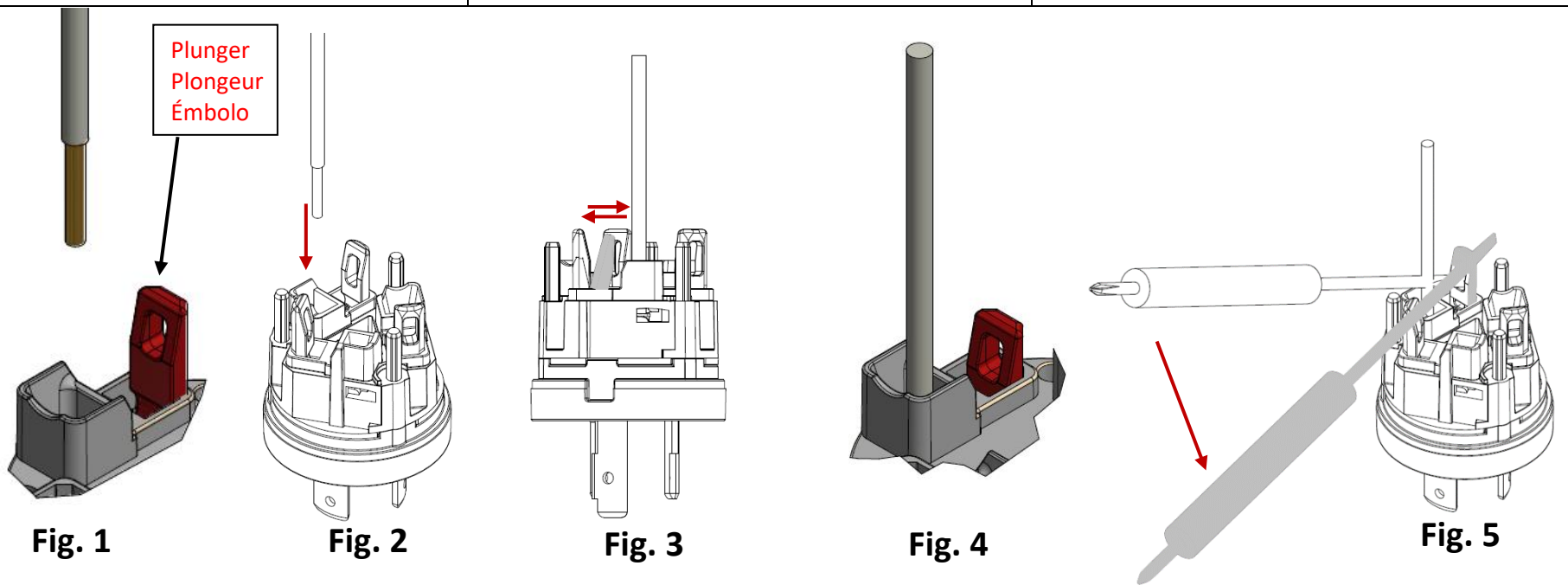


TWIST-LOCK® EDGE SCREWLESS TERMINATION PLUGS AND CONNECTORS - 3 WIRE INSULGRIP®
TWIST-LOCK® MD EDGE FICHES ET CONNECTEURS AVEC BORNES SANS VIS - 3 FILS INSULGRIP® MD
TWIST-LOCK® EDGE CLAVIJAS Y CONECTORES EN TERMINACIÓN SIN TORNILLOS - 3 HILOS INSULGRIP®

ENGLISH	FRANÇAIS	ESPAÑOL																														
Installation Instructions	Directives de montage	Instrucciones de Instalación																														
<p>NOTICE: For installation by a qualified electrician in accordance with national and local electrical codes and the following instructions.</p> <p>CAUTION: RISK OF ELECTRIC SHOCK. Disconnect power before installing.</p> <ul style="list-style-type: none"> Check that the device's rating and function are suitable for the application. Select conductor size from National Electrical Code® Table 400-5 or Canadian Electrical Code Table 12 Use round cord only. 14/3 Type SJ to 8/3 Type S Cord Clamp Range: Ø0.36 to Ø0.93 in. (Ø9 to Ø24 mm) <p>1. Determine correct position of cord clamp inserts depending on the diameter of cord.</p>  <p>Ø.48 to Ø.93 (Ø12 to Ø24 mm) 14/3 to 8/3 Type S, 10/3 Type SJ REMOVE INSERTS</p> <p>Ø.60 to Ø.85 (Ø9 to 12 mm) 14/3 to 12/3 Type SJ USE AS SHIPPED</p> <p>2. Slide the cover onto the cord. Use care not to push out the dust shield (May be removed for larger cords).</p> <p>3. Remove insulation from cord & conductors as shown in the table below:</p> <table border="1"> <tr> <td>CORD JACKET: 2" (51 mm)</td> </tr> <tr> <td>CONDUCTOR INSULATION: ¾" (19 mm)</td> </tr> </table> <p>4. USE STRANDED COPPER CONDUCTORS ONLY. DO NOT TIN CONDUCTORS.</p> <p>5. Insert conductors into terminal opening (Fig. 1 & 2) as identified in table below. Toggle plunger towards wire then back/down (Fig. 3). Wire is terminated when plunger has dropped down to lower position (Fig. 4). Each terminal is for use with one conductor only.</p> <table border="1"> <thead> <tr> <th>TERMINAL</th> <th>CONDUCTOR</th> </tr> </thead> <tbody> <tr> <td>GR Green Plunger</td> <td>Equipment grounding conductor (green or green/yellow)</td> </tr> <tr> <td>W White Plunger</td> <td>Grounded circuit conductor, Neutral (white or gray)</td> </tr> <tr> <td>X, Y Black Plunger</td> <td>Ungrounded circuit conductor, Line</td> </tr> </tbody> </table> <p>6. Repeat for other terminals and ensure wires are properly secured.</p> <p>7. TAKE CAUTION THAT THERE ARE NO EXPOSED STRAY WIRE STRANDS.</p> <p>8. To release wire, place screwdriver into slot in plunger across terminal opening and use wiring funnel as pivot point. Then lift plunger upward until plunger snaps into upward position to remove wire (Fig. 5). Caution: lifting plunger beyond detent position can damage device. DO NOT USE PLIERS TO PULL PLUNGERS.</p> <p>9. Slide cover down over body assembly and tighten assembly screws to 10 lb•in (1.1 N•m) of torque.</p> <p>10. Tighten cord clamp screws alternately to 16 to 20 lb•in (1.8 to 2.3 N•m) of torque.</p>	CORD JACKET: 2" (51 mm)	CONDUCTOR INSULATION: ¾" (19 mm)	TERMINAL	CONDUCTOR	GR Green Plunger	Equipment grounding conductor (green or green/yellow)	W White Plunger	Grounded circuit conductor, Neutral (white or gray)	X, Y Black Plunger	Ungrounded circuit conductor, Line	<p>AVIS - Doit être installé par un électricien qualifié conformément aux codes de l'électricité nationaux et locaux et selon les directives suivantes.</p> <p>ATTENTION - RISQUE DE CHOC ÉLECTRIQUE. Débrancher le circuit avant de procéder au montage.</p> <ul style="list-style-type: none"> S'assurer que les caractéristiques nominales de ce dispositif conviennent à l'application. Choisir le calibre de conducteur dans le tableau 12 du Code canadien de l'électricité. Utiliser un cordon rond seulement. 14/3 type SJ à 8/3 type S Limite du serre-câble : Ø9 à Ø24 mm <p>1. Déterminer la position correcte des cales du serre-cordon en fonction du diamètre du cordon.</p>  <p>Ø12 à Ø24 mm 14/3 à 8/3 Type S, 10/3 Type SJ ENLEVER LES CALES</p> <p>Ø9 à Ø12 mm 14/3 à 12/3 Type SJ UTILISER TEL QUE LIVRÉ</p> <p>2. Glisser le couvercle sur le cordon en ayant soin de ne pas déplacer la garniture anti-poussière (peut être enlevée pour les gros cordons). Chaque borne est destinée à recevoir un seul conducteur.</p> <p>3. Enlever la gaine du cordon et dénuder les conducteurs selon le tableau suivant.</p> <table border="1"> <tr> <td>GAINÉ DU CORDON: 51 mm</td> </tr> <tr> <td>ISOLANT DES CONDUCTEURS: 19 mm</td> </tr> </table> <p>4. EMPLOYER UNIQUEMENT DES CONDUCTEURS EN CUIVRE TORONNÉ. NE PAS ÉTAMER LES CONDUCTEURS.</p> <p>5. Insérer les conducteurs dans les ouvertures de borne (Fig. 1 et 2) selon le tableau ci-dessous. Basculer le plongeur vers le fil puis vers l'arrière/vers le bas (Fig. 3). La connexion est terminée lorsque le plongeur est en position inférieure (Fig. 4). Chaque borne est destinée à recevoir un seul conducteur.</p> <table border="1"> <thead> <tr> <th>BORNE</th> <th>CONDUCTEUR</th> </tr> </thead> <tbody> <tr> <td>GR Plongeur Vert</td> <td>Conducteur de MALT de l'appareil (vert ou vert /jaune)</td> </tr> <tr> <td>W Plongeur Blanc</td> <td>Conducteur du circuit mis à la terre, neutre (blanc ou gris)</td> </tr> <tr> <td>X, Y Plongeur Noir</td> <td>Conducteur du circuit non mis à la terre, vivant</td> </tr> </tbody> </table> <p>6. Répéter ce qui précède pour les autres conducteurs et s'assurer qu'ils sont retenus solidement.</p> <p>7. S'ASSURER QUE TOUS LES BRINS SONT BIEN INSÉRÉS.</p> <p>8. Pour dégager le conducteur, mettre un tournevis dans la fente du plongeur face à l'ouverture de borne et se servir de la cavité de câblage comme pivot. Puis soulever le plongeur jusqu'à ce qu'il s'emboîte dans le haut pour retirer le conducteur (Fig. 5). Attention – Soulever le plongeur au-delà du point d'emboîtement peut endommager le dispositif. NE PAS UTILISER DE PINCES POUR TIRER LES PLONGEURS.</p> <p>9. Glisser le couvercle sur l'ensemble et serrer les vis d'assemblage à un couple de 1,1 N•m.</p> <p>10. Serrer alternativement les vis du serre-cordon à un couple de 1,8 à 2,3 N•m</p>	GAINÉ DU CORDON: 51 mm	ISOLANT DES CONDUCTEURS: 19 mm	BORNE	CONDUCTEUR	GR Plongeur Vert	Conducteur de MALT de l'appareil (vert ou vert /jaune)	W Plongeur Blanc	Conducteur du circuit mis à la terre, neutre (blanc ou gris)	X, Y Plongeur Noir	Conducteur du circuit non mis à la terre, vivant	<p>AVISO - Para ser instalado por un electricista calificado, de acuerdo con los códigos eléctricos nacionales y locales, y siguiendo estas instrucciones.</p> <p>CUIDADO: RIESGO DE CHOQUE ELÉCTRICO. Desconectar la corriente antes de la instalación.</p> <ul style="list-style-type: none"> Asegurarse de que las características nominales del dispositivo sean apropiadas para la aplicación. Elegir calibres de conductores de la tabla 400-5 de la Norma oficial mexicana NOM-001-SEMP. Usar únicamente un cordón redondo. 14/3 Type SJ a 8/3 Type S Rango de abrazaderas de cable: Ø9 a Ø24 mm <p>1. Determinar la posición correcta de las inserciones del sujeta-cable según el diámetro del cable.</p>  <p>Ø12 a Ø24 mm 14/3 a 8/3 Type S, 10/3 Type SJ QUITAR LAS INSERCIONES</p> <p>Ø9 a Ø12 mm 14/3 a 12/3 Type SJ USAR TAL COMO HA SIDO EXPEDIDO</p> <p>2. Deslizar la cubierta sobre el cordón. Tener cuidado de no retirar el guardapolvo (Pueden quitarse para cables más largos. Cada terminal es para un solo conductor. Cada terminal es para un solo conductor).</p> <p>3. Pelar la funda del cable y los conductores según la tabla a la derecha.</p> <table border="1"> <tr> <td>FUNDA DEL CABLE: 51 mm</td> </tr> <tr> <td>CONDUCTORES: 19 mm</td> </tr> </table> <p>4. UTILIZAR SOLAMENTE CONDUCTORES DE COBRE TRENZADO. NO ESTANAR LOS CONDUCTORES.</p> <p>5. Insertar los conductores a fondo en la terminal (Fig. 1 y 2) correspondientes como se indica en la tabla. Mueva la palanca del émbolo hacia el cable y luego hacia atrás/abajo (Fig. 3). La conexión del cable finaliza cuando la palanca ha bajado a la posición inferior (Fig. 4). Cada terminal es para un solo conductor.</p> <table border="1"> <thead> <tr> <th>BORNE</th> <th>CONDUCTOR</th> </tr> </thead> <tbody> <tr> <td>GR Émbolo Verde</td> <td>Conductor de puesta a tierra del equipo (verde o verde/amarillo)</td> </tr> <tr> <td>W Émbolo Blanco</td> <td>Conductor del circuito puesto a tierra, Neutro (blanco o gris)</td> </tr> <tr> <td>X, Y Émbolo Negro</td> <td>Conductor vivo no puesto a tierra. (NI blanco, NI verde)</td> </tr> </tbody> </table> <p>6. Repita para otros terminales y asegúrese de que los cables estén bien sujetos.</p> <p>7. ASEGURARSE DE QUE NO QUEDEN HILOS SUELTOS EXPUESTOS.</p> <p>8. Para liberar el conductor, coloque el destornillador en la ranura del émbolo y use la ranura como punto de giro y luego levante hacia arriba hasta que el émbolo encaje en posición hacia arriba para quitar el conductor (Fig. 5). Precaución, levantar el émbolo más allá de la posición de retención puede dañar el dispositivo. NO UTILICE ALICATES PARA HALAR DE LOS ÉMBOLOS.</p> <p>9. Deslizar la cubierta sobre el conjunto y ajustar los tornillos de montaje con un par de 1,1 N•m.</p> <p>10. Ajustar alternativamente los tornillos del sujeta-cable con un par de 1,8 a 2,3 N•m.</p>	FUNDA DEL CABLE: 51 mm	CONDUCTORES: 19 mm	BORNE	CONDUCTOR	GR Émbolo Verde	Conductor de puesta a tierra del equipo (verde o verde/amarillo)	W Émbolo Blanco	Conductor del circuito puesto a tierra, Neutro (blanco o gris)	X, Y Émbolo Negro	Conductor vivo no puesto a tierra. (NI blanco, NI verde)
CORD JACKET: 2" (51 mm)																																
CONDUCTOR INSULATION: ¾" (19 mm)																																
TERMINAL	CONDUCTOR																															
GR Green Plunger	Equipment grounding conductor (green or green/yellow)																															
W White Plunger	Grounded circuit conductor, Neutral (white or gray)																															
X, Y Black Plunger	Ungrounded circuit conductor, Line																															
GAINÉ DU CORDON: 51 mm																																
ISOLANT DES CONDUCTEURS: 19 mm																																
BORNE	CONDUCTEUR																															
GR Plongeur Vert	Conducteur de MALT de l'appareil (vert ou vert /jaune)																															
W Plongeur Blanc	Conducteur du circuit mis à la terre, neutre (blanc ou gris)																															
X, Y Plongeur Noir	Conducteur du circuit non mis à la terre, vivant																															
FUNDA DEL CABLE: 51 mm																																
CONDUCTORES: 19 mm																																
BORNE	CONDUCTOR																															
GR Émbolo Verde	Conductor de puesta a tierra del equipo (verde o verde/amarillo)																															
W Émbolo Blanco	Conductor del circuito puesto a tierra, Neutro (blanco o gris)																															
X, Y Émbolo Negro	Conductor vivo no puesto a tierra. (NI blanco, NI verde)																															



Wiring Device-Kellems
 Hubbell Incorporated (Delaware)
 Shelton, CT 06484
 1-800-288-6000
 www.hubbell-wiring.com

PD2975

11/22

Hubbell Products México, S. de R.L. de C.V. garantiza este producto, de estar libre de defectos en materiales y mano de obra por un año a partir de su compra. Hubbell reparará o reemplazará el artículo a su criterio juicio en un plazo no mayor de 90 días. Esta garantía no cubre desgastes por uso normal y no será válida en los siguientes casos

- Cuando el producto se hubiese utilizado en condiciones distintas a las normales.
- Cuando el producto no hubiese sido operado de acuerdo con el instructivo de uso que se le acompaña
- Cuando el producto hubiese sido alterado o reparado por personas no autorizadas por el importador responsable.

El vendedor no otorga otras garantías y excluye expresamente daños incidentales o consecuenciales inherentes a su uso.

Para hacer efectiva la garantía bastara la presentación del producto, acompañado de la póliza correspondiente, debidamente sellada por el establecimiento que lo vendió o bien la factura, recibo o comprobante.

Modelo: _____ Marca: _____ Fecha de compra: _____

Importado por HUBBELL PRODUCTS MÉXICO S. DE R.L. DE C.V.
 Calle 5 Sur # 104, Parque industrial Toluca 2000, Toluca Edo de México. C.P. 50200
 Tel.:(722) 980 0600