



Replaces / Reemplaza / Remplace 48049-243-03 Rev.05, 12/2022

PowerPac™ R-Frame and NS1600b–NS3200 Circuit Breaker or Automatic Molded Case Switches

PowerPac™ R y NS1600b–NS3200

Disyuntores o interruptores automáticos de caja moldeada

PowerPac™ R et NS1600b–NS3200

Disjoncteur ou interrupteurs automatiques à boîtier moulé

Retain for future use. / Conservar para uso futuro. / À conserver pour usage ultérieur.

Before starting the installation read and understand all instructions. / Antes de iniciar la instalación lea y comprenda todas las instrucciones /

Avant de commencer l'installation, vous devez lire et comprendre toutes les instructions.



Scan the QR code on the product for additional product information. /

Escanee el código QR del producto para obtener información adicional sobre el producto. /

Scannez le code QR sur le produit pour obtenir des informations supplémentaires concernant le produit.

For information about other products, see our website: <https://www.se.com/> /Para obtener información sobre otros productos, visite nuestro sitio web: <https://www.se.com/> /Pour des informations sur nos autres produits, veuillez consulter notre site Web <https://www.se.com/> :

Necessary Tools

- Screwdriver, Pozidriv® #2 or 3, or slotted
- Socket wrench
- Screwdriver, long-shanked slotted (2)

Herramientas necesarias

- Destornillador Pozidriv® no. 2 ó 3, o de punta plana
- Llave de cubo, cavidad hexagonal interna
- Destornillador de punta plana y cuerpo largo (2)

Outils nécessaires

- Tournevis, Pozidriv® n° 2 ou n° 3 ou plat
- Clé à douille, hex. interne
- Tournevis, plat à longue tige (2)

Circuit Breaker Installation

Instalación del interruptor automático

Installation du disjoncteur

⚠️ ⚠️ DANGER / PELIGRO / DANGER

HAZARD OF ELECTRIC SHOCK, EXPLOSION, OR ARC FLASH

- Apply appropriate personal protective equipment (PPE) and follow safe electrical work practices. See NFPA 70E, CSA Z462, NOM 029-STPS or local equivalent.
- This equipment must only be installed and serviced by qualified electrical personnel.
- Turn off all power supplying this equipment before working on or inside equipment.
- Always use a properly rated voltage sensing device to confirm power is off.
- Replace all devices, doors, and covers before turning on power to this equipment.
- Beware of potential hazards, and carefully inspect the work area for tools and objects that may have been left inside the equipment.

Failure to follow these instructions will result in death or serious injury.

PELIGRO DE DESCARGA ELÉCTRICA, EXPLOSIÓN O DESTELLO POR ARQUEO

- Utilice equipo de protección personal (EPP) apropiado y siga las prácticas de seguridad eléctricas establecidas. Consulte las normas NFPA 70E, CSA Z462, NOM-029-STPS u otros códigos locales correspondientes.
- Solamente el personal eléctrico calificado deberá instalar y prestar servicio de mantenimiento a este equipo.
- Desconecte todas las fuentes de alimentación del equipo antes de realizar cualquier trabajo en él.
- Siempre utilice un dispositivo detector de tensión de valor nominal adecuado para confirmar la desenergización del equipo.
- Vuelva a colocar todos los dispositivos, las puertas y las cubiertas antes de volver a energizar el equipo.
- Tenga cuidado con los riesgos potenciales, e inspeccione cuidadosamente la zona de trabajo para comprobar si han quedado herramientas y objetos dentro del equipo.

El incumplimiento de estas instrucciones podrá causar la muerte or lesiones serias.

RISQUE D'ÉLECTROCUTION, D'EXPLOSION OU ÉCLAIR D'ARC ÉLECTRIQUE

- Portez un équipement de protection individuel (EPI) adapté et respectez les consignes de sécurité électrique courantes. Reportez-vous aux normes NFPA 70E, CSA Z462, NOM-029-STPS ou aux codes locaux en vigueur.
- Seul un personnel qualifié doit effectuer l'installation et l'entretien de cet équipement.
- Débranchez toutes les sources d'alimentation de cet équipement avant d'effectuer toute opération interne ou externe sur celui-ci.
- Utilisez toujours un dispositif de détection de tension ayant une valeur nominale appropriée pour vous assurer que l'alimentation est coupée.
- Remplacez tous les dispositifs, les portes et les capot avant de mettre l'équipement sous tension.
- Faites attention aux dangers potentiels et inspectez attentivement la zone de travail pour vous assurer qu'aucun outil ou objet n'est resté à l'intérieur de l'équipement.

Le fait de ne pas suivre ces instructions entrainera des blessures graves, voire mortelles.

⚠️ WARNING: This product can expose you to chemicals including DINP, which is known to the State of California to cause cancer, and DIDP which is known to the State of California to cause birth defects or other reproductive harm. For more information go to: www.P65Warnings.ca.gov.

⚠️ ADVERTENCIA: Este producto puede exponerle a químicos incluyendo DINP, que es (son) conocido(s) por el Estado de California como causante(s) de cáncer y DIDP, que es (son) conocido(s) por el Estado de California como causante(s) de defectos de nacimiento u otros daños reproductivos. Para mayor información, visite : www.P65Warnings.ca.gov.

⚠️ AVERTISSEMENT: Ce produit peut vous exposer à des agents chimiques, y compris DINP, identifiés par l'État de California comme pouvant causer le cancer et DIDP, identifiés par l'État de California comme pouvant causer des malformations congénitales ou autres troubles de l'appareil reproducteur. Pour de plus amples informations, prière de consulter: www.P65Warnings.ca.gov.

The product has been designed for environment A (Class A, IEC 60947-1). Use of this product in environment B (Class B, IEC 60947-1) may cause unwanted electromagnetic disturbances in which case the user may be required to take adequate mitigation measures.

El producto ha sido diseñado para un entorno A (Clase A, IEC 60947-1). El uso de este producto en entornos de clase B (Clase B, IEC 60947-1) puede provocar perturbaciones electromagnéticas no deseadas. En ese caso, puede que sea necesario que el usuario tome las medidas de atenuación adecuadas.

Le produit a été conçu pour un environnement A (Classe A, IEC 60947-1). L'utilisation de ce produit dans un environnement B (Classe B, IEC 60947-1) peut causer des perturbations électromagnétiques non désirées qui, dans ce cas, peuvent obliger l'utilisateur à prendre des mesures d'atténuation appropriées.

1. Turn off all power supplying this equipment before working on or inside equipment.
2. Make sure circuit breaker is in tripped or OFF (O) position.

1. Desenergice el equipo antes de realizar cualquier trabajo en él.
2. Asegúrese de que el interruptor automático esté en posición de disparado o abierto.

1. Couper l'alimentation de l'appareil avant d'y travailler.
2. S'assurer que le disjoncteur est en position de déclenché ou d'arrêt (O).

Individually-Mounted Circuit Breaker Installation

Instalación del interruptor automático de montaje individual

Installation du disjoncteur monté individuellement

⚠️ ⚠️ DANGER / PELIGRO / DANGER

HAZARD OF ELECTRIC SHOCK, EXPLOSION, OR ARC FLASH

Clearance requirements must be met for proper operation of the equipment.

Failure to follow these instructions will result in death or serious injury.

PELIGRO DE DESCARGA ELÉCTRICA, EXPLOSIÓN O DESTELLO POR ARQUEO

Deberá cumplir con los requisitos de espacio libre para que funcione correctamente el equipo.

El incumplimiento de estas instrucciones podrá causar la muerte o lesiones serias.

RISQUE D'ÉLECTROCUTION, D'EXPLOSION OU ÉCLAIR D'ARC ÉLECTRIQUE

Les exigences d'espace doivent être respectées pour obtenir un bon fonctionnement de l'appareil.

Le fait de ne pas suivre ces instructions entrainera des blessures graves, voire mortelles.

1. Check enclosure clearances.

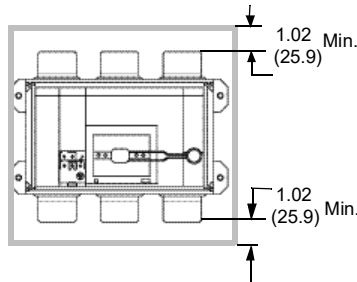
1. Verifique el espacio libre del gabinete.

1. Vérifier les exigences d'espace du coffret.

TABL. 1 : Minimum Enclosure Dimensions / Dimensiones mínimas del gabinete / Dimensions minimales du coffret

Circuit Breaker / Interruptor automático Disjoncteur	Enclosure (H x W x D) / Gabinete (alto x ancho x profundidad) / Coffret (haut. x larg. x épais.)		Minimum ventilation (100% rated circuit breakers only) / Ventilación mínima (interruptores automáticos clasificado al 100% solamente) / Zone d'aération minimale (disjoncteurs classés à 100% uniquement)			
			Top / Superior / Dessus		Bottom / Inferior / Fond	
	in. / pulg / po	mm	in. ² / pulg ² / po ²	mm ²	in. ² / pulg ² / po ²	mm ²
3P	30 x 21 x 7	762 x 533 x 176	40.25	260	40.25	260
4P	30 x 25.5 x 7	762 x 648 x 178	40.25	260	40.25	260

FIG. 1 : Required Minimum Clearance to Metal / Requisitos de espacio libre mínimo con piezas de metal / Exigence d'espace minimum avec du métal



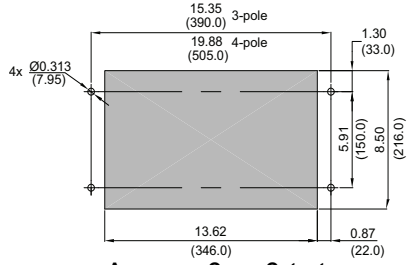
Dimensions: in. / pulg / po (mm)

2. Prepare enclosure for circuit breaker.

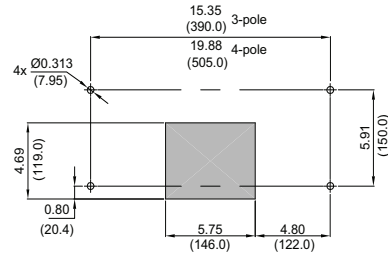
2. Prepare el gabinete para instalar el interruptor automático.

2. Préparer le boîtier pour le disjoncteur.

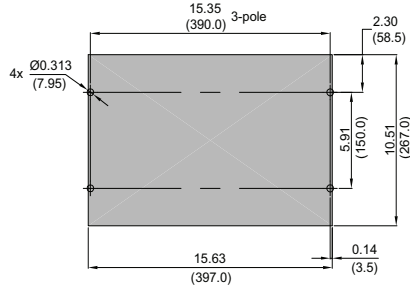
FIG. 2 : Mounting Hole and Enclosure Cover Cutouts Dimensions / Dimensiones de los agujeros de montaje y de los cortes de la cubierta del gabinete / Dimensions des trous de montage et des découpages de couvercle du coffret



Accessory Cover Cutout



Handle Cutout



Accessory Cover Escutcheon Cutout

- Drill mounting holes. /
Perfore los agujeros de montaje. /
Perçer les trous de montage.
- Cut opening in cover for circuit breaker handle escutcheon. /
Haga un corte en la cubierta para el escudo de la palanca del interruptor automático. /
Découper une ouverture dans le couvercle pour le plastron de la manette du disjoncteur.

Dimensions: in. / pulg / po
(mm)

3. Mount Circuit Breaker

3. Monte el interruptor automático

3. Montage du disjoncteur

NOTICE / AVISO / AVIS

HAZARD OF OVERHEATING

Do not mount circuit breaker on ferrous material.

Failure to follow these instructions can result in equipment damage.

PELIGRO DE SOBRECALENTAMIENTO

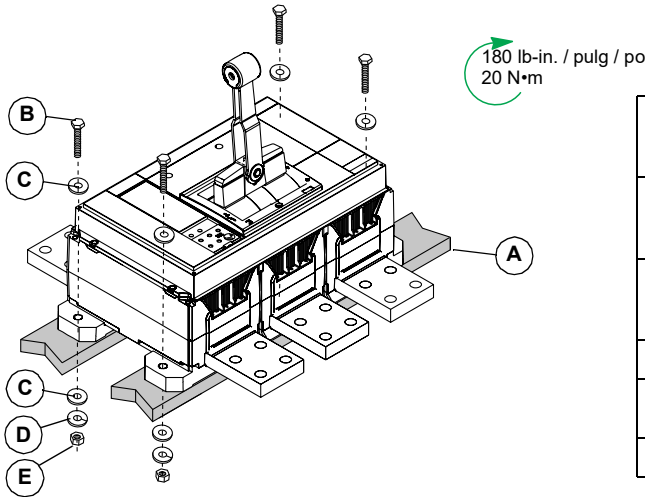
No monte el interruptor automático sobre material ferroso.

El incumplimiento de estas instrucciones puede causar daño al equipo.

RISQUE DE SURCHAUFFE

Ne montez pas le disjoncteur sur du matériau ferreux.

Le fait de ne pas suivre ces instructions peut endommager l'équipement.



	Provided / Provistos / Fournis	in. / pulg / po	Description / Descripción / Description
A	—	3/4	Glastic™ or equivalent non-ferrous material / Superficie de plástico aislante o material no ferroso equivalente / Matériau plastique isolant ou équivalent non ferreux
B	4	3/8	3/8 in. Grade 5 bolt / Tornillo de 3/8 grado 5 / 3/8 po de calibre 5
C	8	—	Flat washers / Roldanas planas / Rondelles plates
D	4	—	Split lockwasher / Roldana de seguridad dividida, Rondelle de sûreté fendue
E	4	—	Nut / Tuerca / Écrou

4. Install circuit breaker connections.

4. Instale las conexiones del interruptor automático

4. Installer les connexions de disjoncteur.

TABL. 2 : Individually-Mounted Circuit Breaker Connections / Conexiones de interruptores automáticos de montaje individual / Montage individuel des connexions de disjoncteur

Type / Tipo / Type	Connection / Conexión / Connexion	Rated / Valor nominal / Valeur nominale	Connection Mounting / Montaje de conexiones / Montage des connexions
UL/IEC 	Bus / Barra / Barre-bus	2500 A, 100%	Bus to RLTB (3P) or RLTB4 (4P) terminal pad kits (provided) or equivalent bus structure. / Barra a los accesorios de terminales RLTB (3P) o RLTB4 (4P), provistos, o a una estructura de barra equivalente. / Barre-bus aux kits de supports de connexions RLTB (3P) ou RLTB4 (4P) ou structure de bus équivalente.
		3000 A, 80%	Bus to RL3TB (3P) or RL3TB4 (4P) terminal pad kits (provided) or equivalent bus structure. / Barra a los accesorios de terminales RL3TB (3P) o RL3TB4 (4P), provistos, o a una estructura de barra equivalente. / Barre-bus aux kits de supports de connexions RL3TB (3P) ou RL3TB4 (4P) ou structure de bus équivalente.
		3000 A, 100%	
	All other bussed circuit breakers / Todos los demás interruptores automáticos conectados por barra / Tous les autres disjoncteurs raccordés par barres-bus	Bus to circuit breaker or to optional RLTB terminal pad mounting kits. / Barra al interruptor automático o a los accesorios de montaje de las terminales RLTB. / Câble aux cosses montées sur les kits de supports de connexions RLTB.	
Cable / Cable / Câble	Cable / Cable / Câble	3000 A, 80% & 100%	Cable to lugs mounted on RL3TB terminal pad kits. / Cable a las zapatas montadas en los accesorios de terminales RL3TB. / Câble aux cosses montées sur les kits de supports de connexions RL3TB.
		All other cabled circuit breakers / Todos los demás interruptores automáticos conectados por cable / Tous les autres disjoncteurs raccordés par câble	Cable to lugs mounted on RLTB terminal pad kits. / Cable a las zapatas montadas en los accesorios de terminales RLTB. / Câble aux cosses montées sur les kits de supports de connexions RLTB.
IEC 	Bus / Barra / Barre-bus	3200 A	Bus to RLTB terminal pad kits (provided) or equivalent bus structure. / Barra a los accesorios de terminales RLTB (provistos) o a una estructura de barra equivalente. / Barre-bus aux kits de supports de connexions RLTB (fournis) ou structure de bus équivalente.
		< 3200 A	Bus to circuit breaker or to optional RLTB terminal pad kits. / Barra al interruptor automático o a los accesorios de montaje de las terminales RLTB. / Barre-bus au disjoncteur ou aux kits optionnels de montage des supports de connexions RLTB.

Lug-Connected Circuit Breakers

Interruptores automáticos conectados a zapatas

Disjoncteurs à raccordement par cosses

NOTICE / AVISO / AVIS

<p>HAZARD OF OVERHEATING</p> <ul style="list-style-type: none"> For cable connection, lugs must be mounted on RLTB or RTLBE terminal pads. Do not mount lugs directly on circuit breaker terminal. <p>Failure to follow these instructions can result in equipment damage.</p>	<p>PELIGRO DE SOBRECALENTAMIENTO</p> <ul style="list-style-type: none"> Para las conexiones con cable, monte las zapatas sobre las terminales de conexión RLTB o RTLBE. NO monte las zapatas directamente sobre la terminal del interruptor automático. <p>El incumplimiento de estas instrucciones puede causar daño al equipo.</p>	<p>RISQUE DE SURCHAUFFE</p> <ul style="list-style-type: none"> Pour un raccordement à câble, montez les cosses sur le support de connexions RLTB ou RTLBE. Ne montez pas les cosses directement sur les bornes du disjoncteur. <p>Le fait de ne pas suivre ces instructions peut endommager l'équipement.</p>
--	--	---

1. Install RLTB or RTLBE terminal pads as directed in the RLTB or RTLBE terminal pad instructions.
2. Install lugs as directed in the lug instructions.
3. For dimensional information refer to the Schneider Electric website (see Page 1).

1. Instale las zapatas terminales RLTB o RTLBE según se indica en las instrucciones de las zapatas terminales RLTB o RTLBE.
2. Instale las zapatas según se indica en las instrucciones de la zapata.
3. Para obtener información dimensional vaya a nuestro sitio web (consulte la página 1).

1. Installer les borniers RLTB ou RTLBE selon les directives correspondantes.
2. Installer les cosses selon les directives correspondantes.
3. Pour obtenir des informations dimensionnelles se reporter à notre site Web (voir la page 1).

Bus-connected circuit breakers

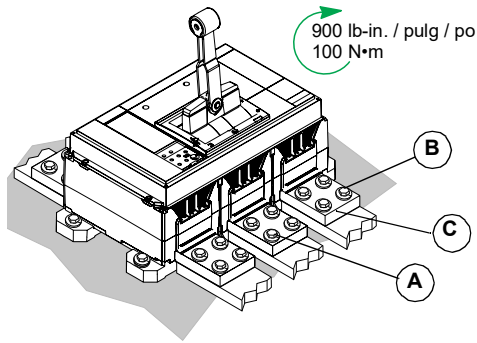
Bolt bus to circuit breaker.

Bus-connected circuit breakers

Bolt bus to circuit breaker.

Bus-connected circuit breakers

Bolt bus to circuit breaker.



Circuit Breakers / Interruptores / Disjoncteurs		
	UL / IEC	IEC
A	Four 1/2 in. Grade 5 bolts per terminal. / Cuatro tornillos de 1/2 pulg de grado 5 por terminal / Quatre boulons 1/2 po de calibre 5 par borne	Three 10 mm Grade 8.8 bolts per terminal / Tres tornillos de 10 mm de grado 8.8 por terminal / Trois boulons 10 mm de calibre 8,8 par borne.
B	Finger tighten all bolts. Then torque bolts to 900 lb-in. (100 N·m). / Ajuste todos los tornillos con la mano. Luego apriete los tornillos en 900 lb-pulg (100 N·m). / Serrer tous les boulons à la main. Ensuite, serrer au couple 900 lb-po (100 N·m).	
C	Confirm circuit breaker terminals are flat against bus bars. / Asegúrese de que los terminales del interruptor automático estén planos sobre las barras de distribución. / Vérifier que les bornes du disjoncteur sont bien à plat contre les barres-bus.	

I-Line™ Circuit Breaker Installation

1. Place circuit breaker in the tripped or OFF (O) position.
2. Install circuit breaker on the I-Line bus.

Instalación del interruptor automático I-Line™

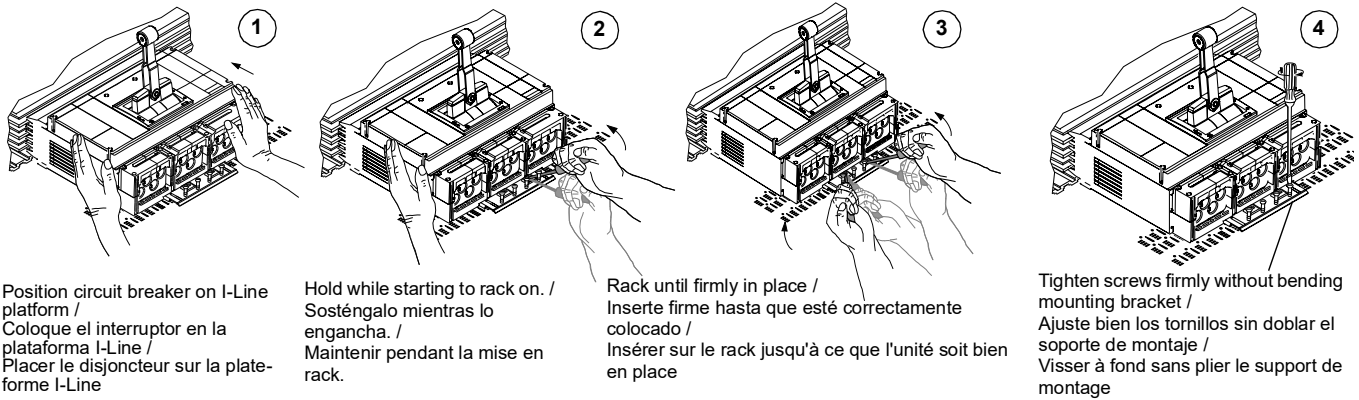
1. Coloque el interruptor automático en la posición de disparado o abierto (O/OFF).
2. Instale el interruptor automático sobre la barra I-Line.

Installation du disjoncteur I-Line^{MC}

1. Placer le disjoncteur dans la position de déclenché ou d'arrêt (O).
2. Installer le disjoncteur sur le bus I-Line.

NOTICE / AVISO / AVIS

<p>HAZARD OF EQUIPMENT DAMAGE</p> <ul style="list-style-type: none"> Do not adjust jaws. Do not remove joint compound. If necessary, use Square D joint compound PJC7201. <p>Failure to follow these instructions can result in equipment damage.</p>	<p>PELIGRO DE DAÑO AL EQUIPO</p> <ul style="list-style-type: none"> No ajuste las mordazas. No retire el compuesto para juntas. Si es necesario, utilice el compuesto para juntas PJC7201 de Square D. <p>El incumplimiento de estas instrucciones puede causar daño al equipo.</p>	<p>RISQUE DE DOMMAGES MATÉRIELS</p> <ul style="list-style-type: none"> N'ajustez pas les mâchoires. Ne retirez pas la pâte à joint. Si nécessaire, utilisez la pâte à joint Square D PJC7201. <p>Le fait de ne pas suivre ces instructions peut endommager l'équipement.</p>
--	--	---



Position circuit breaker on I-Line platform /
 Coloque el interruptor en la plataforma I-Line /
 Placer le disjoncteur sur la plateforme I-Line

Hold while starting to rack on. /
 Sosténgalo mientras lo engancha. /
 Maintenir pendant la mise en rack.

Rack until firmly in place /
 Inserte firme hasta que esté correctamente colocado /
 Insérer sur le rack jusqu'à ce que l'unité soit bien en place

Tighten screws firmly without bending mounting bracket /
 Ajuste bien los tornillos sin doblar el soporte de montaje /
 Visser à fond sans plier le support de montage

Cable Installation

Instalación de cables

Installation des câbles

Table 3: Lug Information / Información de las zapatas / Information sur les cosses

Lug / Zapata / Cosse	Lug with Optional Control Wire Installed / Zapata con cable de control opcional instalado / Cosse avec le fil de contrôle optionnel installé	Catalog No / Número de catálogo / N° de catalogue	Conductor / Conductores / Conducteurs				Torque / Par de apriete / Couple de serrage	
			Type / Tipo / Type	Size / Calibre / Calibre	Qty. / Cont. / Qté	Strip Length ³ / Sección sin aislamiento / Longueur de dénudage	Wire Binding Screw / Tornillo de sujeción de cables / Vis de fixation des fils	Control Wire Screw / Tornillo del cable de control / Vis du fil de contrôle
		AL1200R53K ¹ , 2, 3, 4	Al/Cu	#3/0–600 kcmil (95–300 mm ²)	4	1-3/16 in. (30 mm)	450 lb-in. (50 N·m)	9–12 lb-in. (1–1.3 N·m)
		CU1200R53K ²	Cu					

- ¹ For version with tapped hole for control wire order AL1200R53TK. / Para las versiones con agujero roscado para el cable de control, solicite la zapata AL1200R53TK. / Pour le modèle avec le trou taraudé pour le fil de contrôle, commander AL1200R53TK.
- ² Add suffix "4" for four-pole circuit breaker kits (e.g. AL1200R53K4). / Agregue el sufijo "4" al número de catálogo de los accesorios de interruptor automático de cuatro polos (por ejemplo AL1200R53K4). / Ajouter le suffixe « 4 » au numéro de catalogue pour les kits de disjoncteurs quadripolaires (par exemple, AL1200R53K4).
- ³ Conductors must be cut square for secure termination. / Para obtener una conexión segura a las terminales, corte recto los conductores. / Les conducteurs doivent être coupés droits pour assurer une terminaison sûre.
- ⁴ For IEC Application, only copper wires allowed. / Para aplicaciones de IEC, solo se permiten cables de cobre. / Pour les applications CEI, seuls les fils de cuivre sont autorisés.

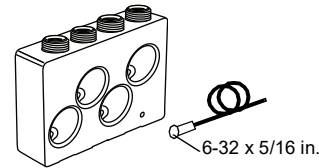
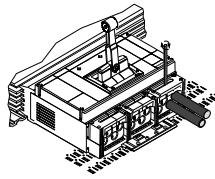
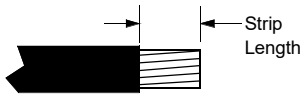
NOTICE / AVISO / AVIS

<p>HAZARD OF FALSE TORQUE INDICATION Do not allow conductor strands to interfere with threads of wire binding screw.</p> <p>Failure to follow these instructions can result in equipment damage.</p>	<p>PELIGRO DE INDICACIÓN FALSA DEL PAR DE APRIETE No permita que los hilos del conductor interfieran con las roscas del tornillo de sujeción del cable.</p> <p>El incumplimiento de estas instrucciones puede causar daño al equipo.</p>	<p>RISQUE D'INDICATION ERRONÉE DU COUPLE Ne laissez pas les torons du conducteur s'engager dans le filetage de la vis de fixation.</p> <p>Le fait de ne pas suivre ces instructions peut endommager l'équipement.</p>
---	---	--

Square off conductor ends and preform conductors to final configuration. (Conductor must be cut square for secure termination.) Use a proper insulation stripping tool to strip conductor ends. Do not nick strands.
 For factory-installed lugs, torque wire binding screw as recommended on the faceplate.

Corte las puntas de los conductores y prefórmelos en la configuración final. (Para obtener una conexión segura a las terminales, corte recto en forma cuadrada los conductores.) Con una herramienta para pelar cables adecuada, pele las puntas de los conductores. No ranure los hilos.
 Para las zapatas instaladas en fábrica, apriete el tornillo de sujeción del cable según la recomendación de la placa frontal.

Couper les extrémités des conducteurs bien droit et leur donner leur configuration définitive. (Les conducteurs doivent être coupés droits pour obtenir une terminaison sûre.) Au moyen d'un outil à dénuder l'isolation approprié, dénuder les extrémités des conducteurs. Ne pas entailler les torons.
 Pour les cosses installées à l'usine, serrer la vis de fixation de fils au couple recommandé sur la plaque avant.



Cable Restraint

Inmovilización de cables

Entrave de câble

NOTICE / AVISO / AVIS

HAZARD OF CONDUCTOR MOVEMENT UNDER SHORT-CIRCUIT CONDITIONS

Restrain circuit breaker conductors as required in Table 4.

Failure to follow these instructions can result in equipment damage.

PELIGRO DE MOVIMIENTO DE CONDUCTORES BAJO CONDICIONES DE CORTOCIRCUITO

Inmovilice los conductores del interruptor automático de acuerdo con las recomendaciones de la tabla 4.

El incumplimiento de estas instrucciones puede causar daño al equipo.

RISQUE DE DÉPLACEMENT DES CONDUCTEURS DANS DES CONDITIONS DE COURT-CIRCUIT

Entravez les conducteurs du disjoncteur comme requis au tableau 4.

Le fait de ne pas suivre ces instructions peut endommager l'équipement.

TABLE 4 : Cable Restraint / Inmovilización de cables / Entrave de câble

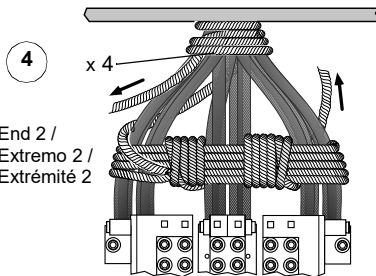
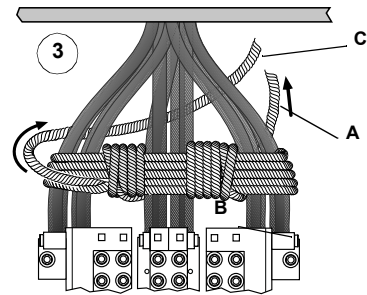
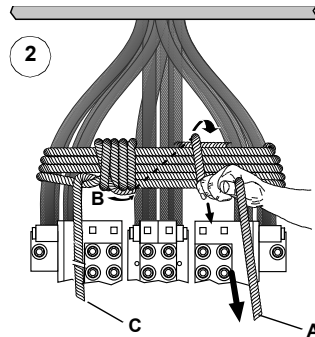
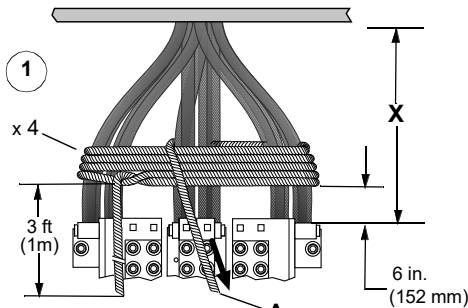
Installation / Instalación / Installation	Available Fault Current / Corriente de falla disponible / Courant de défaut disponible	Conductors Used / Conductores utilizados / Conducteurs utilisés	Unsupported Cable Length / Longitud de cable aceptable sin inmovilizador / Longueur de câble non soutenue	Restraint Recommended / Inmovilizador recomendado / Entrave recommandée
Individually-mounted / Montaje individual / Monté individuellement	£ 65 kA	(6) ≥ 600 kcmil	£ 24 in. / pulg / po. (610 mm)	No ¹ / Non
	All other cases / Todos los demás casos / Tous les autres cas			Yes / Sí

¹ Restraint is required if any requirement is not met. / Se requiere restricción en caso de que no se cumplan los requisitos. / Si l'une des exigences n'est pas respectée, utiliser une attache.

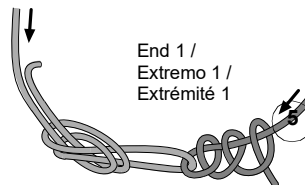
Restrain conductors using 30 ft. (9 m) of 1/2 in. (12 mm) sisal rope or equivalent.

Restrinja los conductores del interruptor usando soga de sisal, o equivalente, de 30 pies. (9 m) de 1/2 pulg (12 mm).

Attacher les conducteurs du disjoncteur à l'aide de 30 pi (9 m) de corde de sisal d'un diamètre de 1/2 po (12 mm) ou équivalent.



End 1 /
Extremo 1 /
Extrémité 1



End 2 /
Extremo 2 /
Extrémité 2

X = Unsupported Cable Length / Longitud de cable aceptable sin inmovilizador / Longueur de câble non soutenue

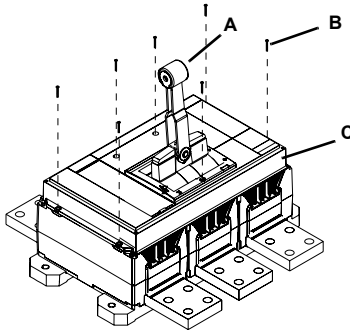
A. Pull rope taught. / Jale de la soga hasta tensarla. / Serrer la corde.

B. Completely fill space between conductors. / Rellene por completo los espacios entre los conductores. / Remplir complètement l'espace entre les conducteurs.

C. Weave final rope loop underneath previous loop. / Pase el último tramo de la soga por debajo del bucle anterior. / Faire passer la dernière boucle de la corde sous la boucle précédente.

Installing Accessories

Remove Accessory Cover



Instalación de los accesorios

Desmontaje de la cubierta de accesorios

1. Make sure circuit breaker is in tripped or OFF (O) position (A). / Asegúrese de que el interruptor esté en la posición de disparado o en posición OFF (O) (A). / Vérifier que le disjoncteur est bien en position OFF (O) ou déclenchée (A).
2. Loosen seven accessory cover screws (B). / Afloje los siete tornillos de la cubierta de accesorio (B). / Desserer les sept vis du couvercle des accessoires (B).
3. Remove accessory cover (C). / Retire la cubierta de accesorio (C). / Retirer le couvercle des accessoires (C).

Installation des accessoires

Retrait du couvercle des accessoires

Install Accessories and Control Wiring

1. Install field-installable circuit breaker accessories as instructed in the instructions packed with each accessory.
2. Install control wiring to accessories. Torque terminal screws to 10 lb-in. (1.13 N·m).

Instalación de los accesorios y cableado de control

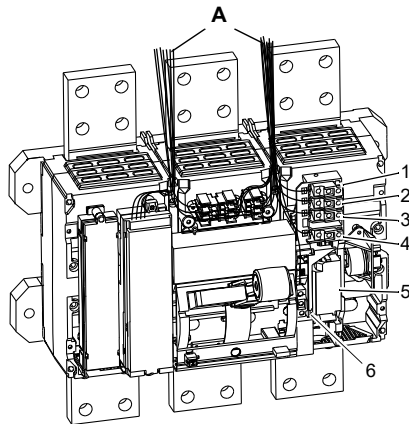
1. Instale los accesorios del interruptor automático para instalarse en campo de acuerdo con las instrucciones provistas con cada accesorio.
2. Instale el cableado de control en los accesorios. Apriete los tornillos de la terminal a 1,13 N·m (10 lbs.-pulg).

Installation des accessoires et du câblage de commande

1. Installer les accessoires installables sur place du disjoncteur comme indiqué dans les directives fournies avec chaque accessoire.
2. Installer le câblage de commande aux accessoires. Serrer les vis de bornes à 1,13 N·m (10 lb.-po).

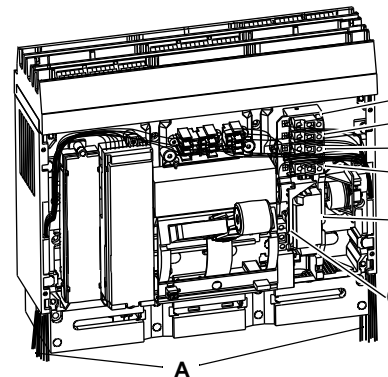
FIG. 1 : Accessory Control Wiring / Cableado de control de los accesorios / Cableado de control de los accesorios

Individually-Mounted Circuit Breaker / Interruptores automáticos de montaje individual / Disjoncteurs montés individuellement



- 1-OF1
- 2-OF2
- 3-OF3
- 4-SD
- 5-MX/MN
- 6-SDE

I-Line Circuit Breaker / Interruptores automáticos I-Line / Disjoncteurs I-Line



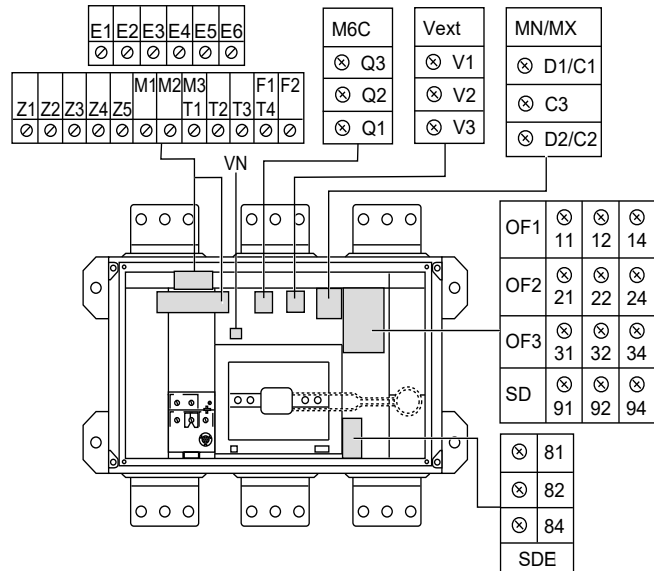
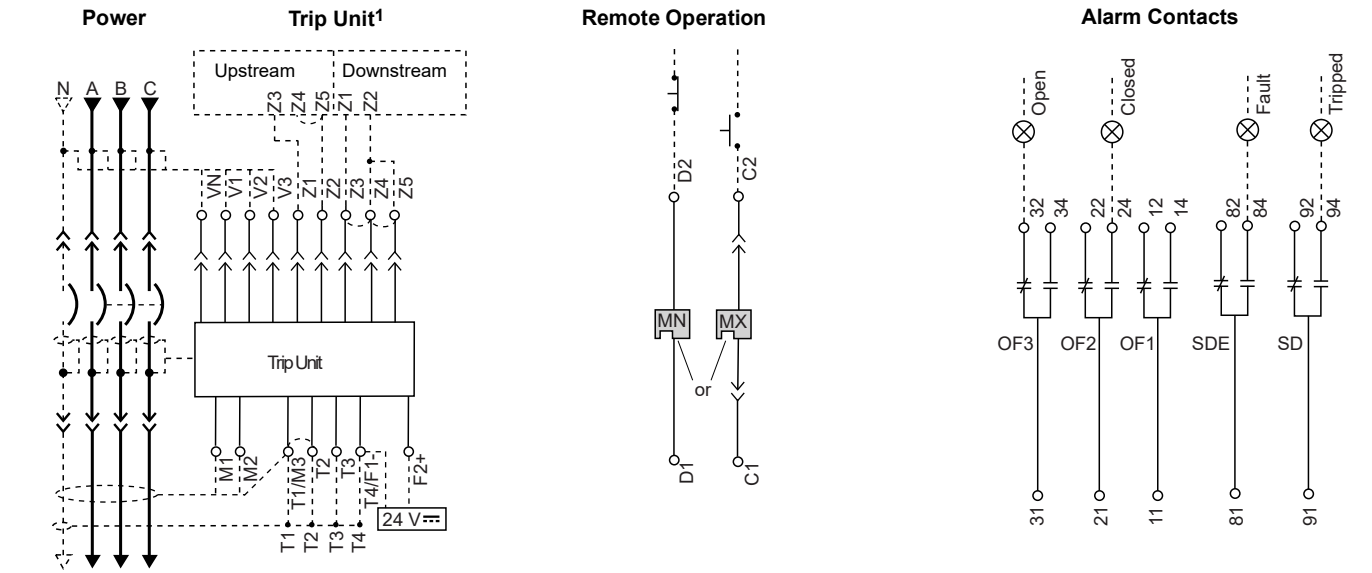
- 1-OF1
- 2-OF2
- 3-OF3
- 4-SD
- 5-MX/MN
- 6-SDE

NOTE: All diagrams show circuit breaker in tripped position.

NOTA: Todos los diagramas muestran el interruptor automático en posición de disparado.

REMARQUE: Tous les schémas indiquent un disjoncteur dans la position déclenché.

FIG. 2 : Accessory Control Wiring Diagram (English)

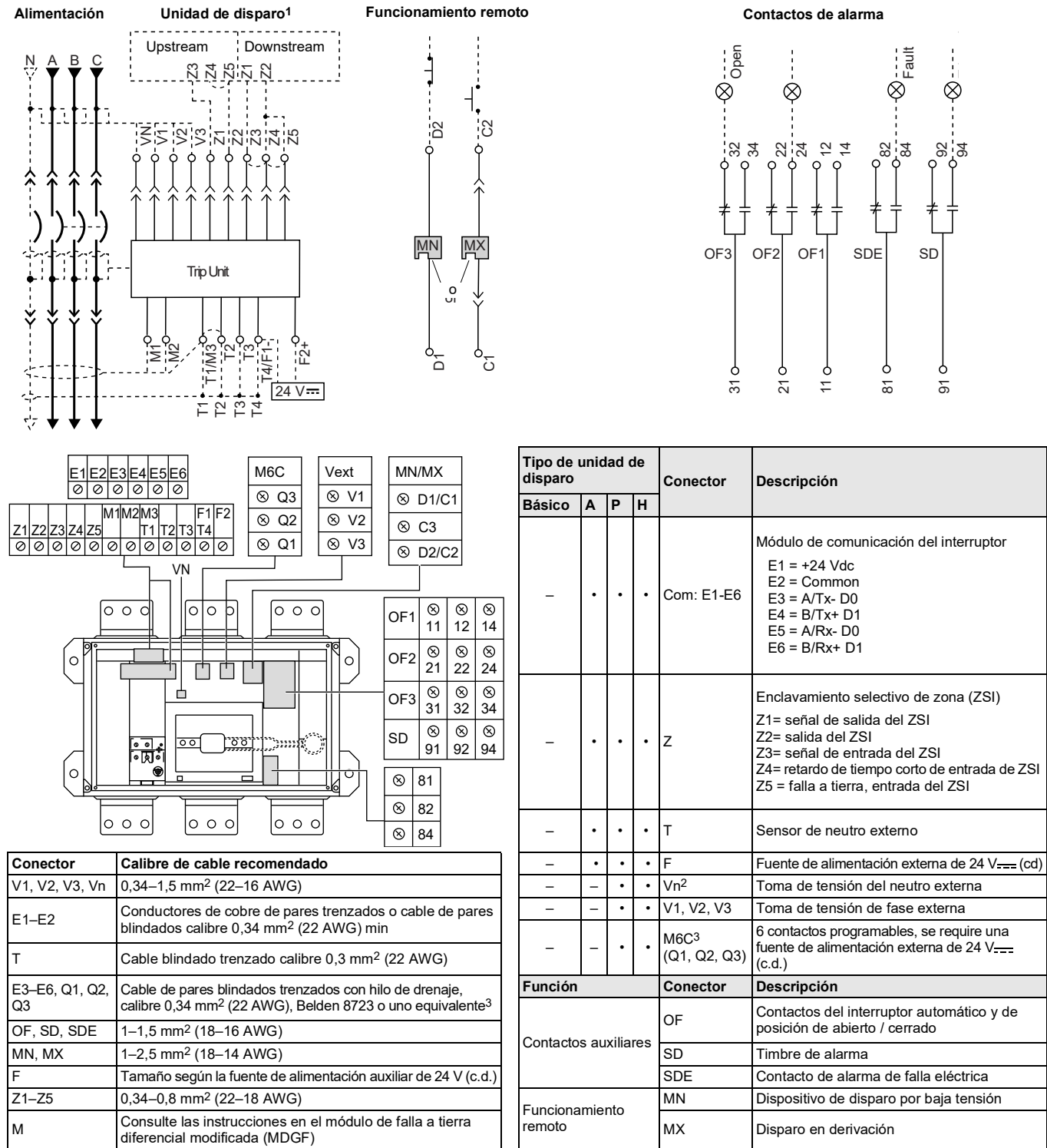


Connector	Recommended Wire Size
V1, V2, V3, Vn	22–16 AWG (0.34–1.5 mm ²)
E1–E2	22 AWG (0.34 mm ²) MIN shielded pair cable or twisted pair copper wires
T	22 AWG (0.34 mm ²) stranded shielded cable
E3–E6, Q1, Q2, Q3	22 AWG (0.34 mm ²) shielded twisted pairs with drain (Belden 8723 or equal) ³
OF, SD, SDE	18–16 AWG (1–1.5 mm ²)
MN, MX	18–14 AWG (1–2.5 mm ²)
F	Size per aux. 24 Vdc power supply
Z1–Z5	22–18 AWG (0.34–0.8 mm ²)
M	Refer to MDGF instructions

Trip Unit Type				Connector	Description
Basic	A	P	H		
-	•	•	•	Com: E1-E6	Circuit breaker communication module E1 = +24 Vdc E2 = Common E3 = A/Tx- D0 E4 = B/Tx+ D1 E5 = A/Rx- D0 E6 = B/Rx+ D1
-	•	•	•	Z	Zone-selective interlocking (ZSI) Z1 = ZSI OUT signal Z2 = ZSI OUT Z3 = ZSI IN signal Z4 = ZSI IN short-time delay Z5 = ZSI IN ground fault
-	•	•	•	T	External neutral sensor
-	•	•	•	F	24 Vdc external power supply
-	-	•	•	Vn ²	External neutral voltage takeoff
-	-	•	•	V1, V2, V3	External phase voltage takeoff
-	-	•	•	M6C ³ : Q1, Q2, Q3	6 programmable contacts 24 Vdc external power supply required
Function		Connector		Description	
Auxiliary Contacts		OF		Open / Closed circuit breaker or switch position contacts	
		SD		Bell alarm	
		SDE		Electrical fault alarm contact	
Remote Operation		MN		Undervoltage trip device	
		MX		Shunt trip	

¹ Remove factory jumpers between Z3, Z4 and Z5 if ZSI is connected. Remove factory jumper between T1 and T2 if neutral CT is connected.
² Neutral voltage supplied with flying leads.
³ Optional M6C Programmable Contacts are supplied with flying leads.

FIG. 3 : Diagramas del cableado de control de los accesorios (Espanol)

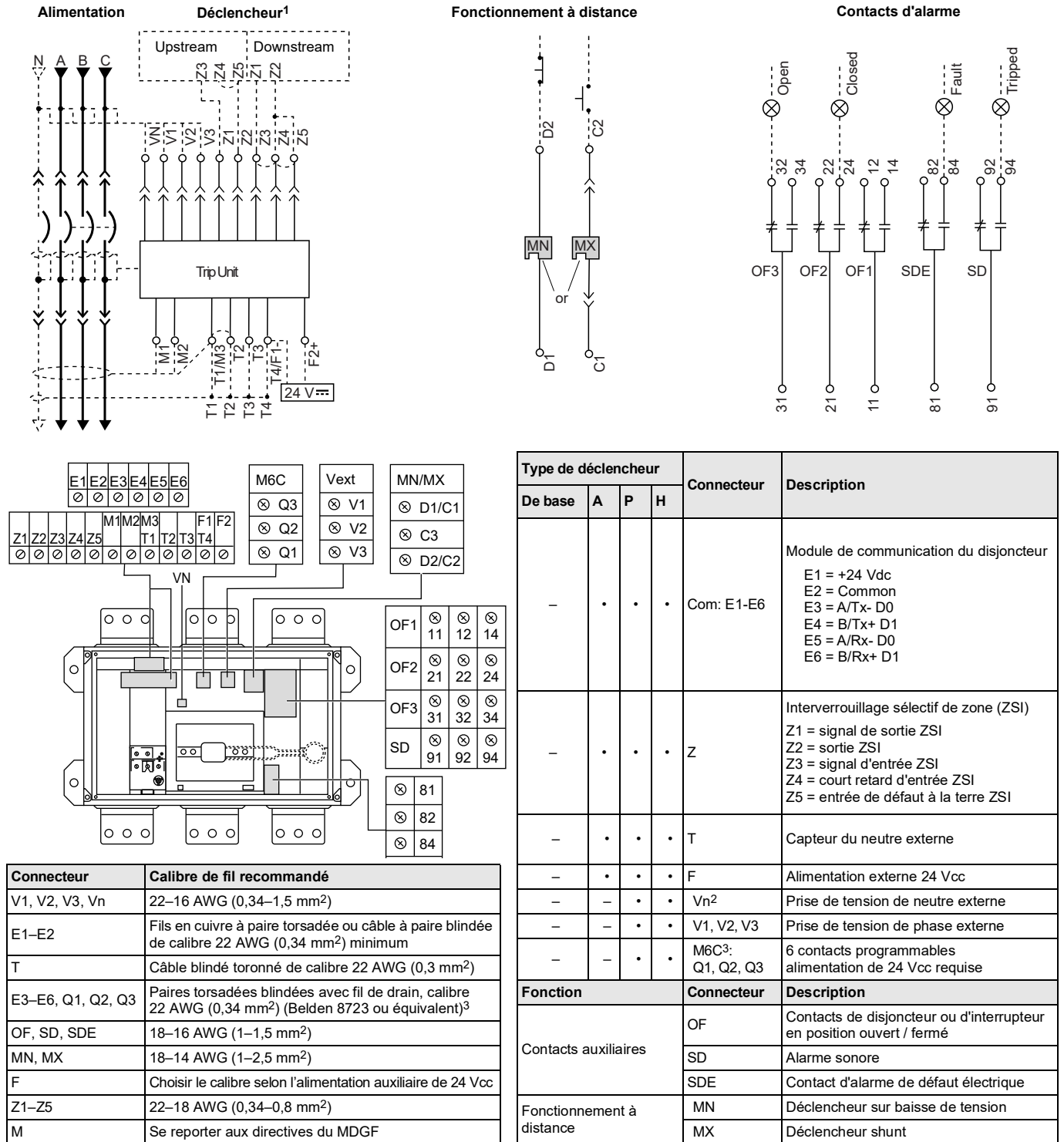


¹ Retire los cables de conexión en puente instalados en la fábrica entre Z3, Z4 y Z5 si está conectado el ZSI. Retire los cables de conexión en puente instalados en la fábrica entre T1 y T2 si está conectado el Tc al neutro.

² La conexión del neutro viene con conductores flexibles.

³ Los contactos programables del módulo M6C opcional vienen provistos con conductores flexibles.

FIG. 4 : Schémas de câblage de commande des accessoires pour disjoncteurs à commande manuelle (Français)



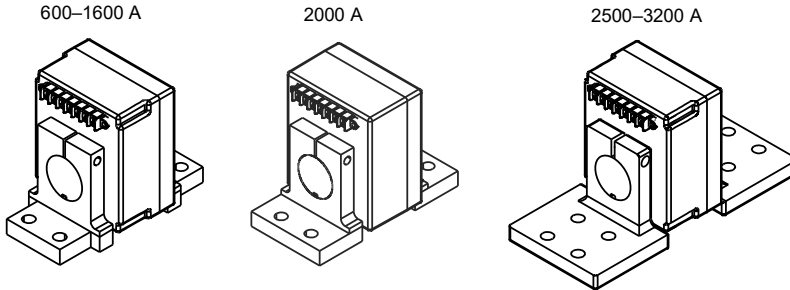
¹ Retirer les cavaliers d'usine entre Z3, Z4 et Z5 si esta conectado el ZSI. Retirer le cavalier d'usine entre T1 et T2 si le TC de neutre est raccordé.

² Le raccordement du neutre est fourni avec câbles souples.

³ Les contacts programmables M6C in option sont fournis avec câbles souples.

Ground-Fault Protection for Equipment

If circuit breaker does not have integral ground-fault tripping or alarm, skip this subsection.
A three-phase, four-wire circuit requires an external neutral current transformer (CT).



NOTE: The equipment grounding connection must be upstream (line side) of the neutral CT and a neutral connection must exist from the supply transformer to the equipment.

NOTE: Modified differential ground-fault circuitry and ground-source return ground-fault circuitry require the use of a modified differential ground-fault module (MDGF) and special current transformers. For wiring of those systems, see the instructions with the MDGF.

Protección contra fallas a tierra del equipo

No es necesario leer esta subsección si su interruptor no dispone de disparo contra fallas a tierra o de alarma integral.
Un circuito de tres fases y cuatro hilos necesita un transformador de corriente al neutro (TC) externo.

NOTA: La conexión a tierra del equipo se debe realizar en la corriente ascendente (en el lado de línea) del TC al neutro y debe contar con una conexión del neutro desde el transformador de alimentación hasta el equipo.

NOTA: Los circuitos de falla a tierra diferencial modificada y los circuitos de falla a tierra de retorno por tierra, requieren el uso de un módulo de falla a tierra diferencial modificada (MDGF) y transformadores de corriente especiales. Para el cableado de estos sistemas, consulte las instrucciones enviadas con el módulo.

Protection des appareils contre les défauts à la terre

Si le disjoncteur ne possède pas un déclenchement ou une alarme intégrée sur défaut à la terre, sauter cette sous-section.
Un circuit triphasé à quatre fils nécessite l'emploi d'un transformateur de courant (TC) du neutre externe.

REMARQUE : La connexion de mise à la terre de l'appareil doit être en amont (côté ligne) du TC du neutre et une connexion au neutre doit exister entre le transformateur d'alimentation et les appareils.

REMARQUE : Les circuits différentiels modifiés de défaut à la terre et les circuits de défaut à la terre par retour à la source de terre exigent l'utilisation d'un module différentiel modifié de défaut à la terre (MDGF) et des transformateurs de courant spéciaux. Au sujet du câblage des systèmes ci-dessus, voir les directives qui accompagnent le MDGF.

NOTICE / AVISO / AVIS

HAZARD OF IMPROPER TRIP SYSTEM OPERATION

F1 and F2 must be isolated from ground. Verify all wiring per the instructions in this bulletin.

Failure to follow these instructions can result in equipment damage.

PELIGRO DE FUNCIONAMIENTO INAPROPIADO DEL SISTEMA DE DISPARO

F1 y F2 deben ser aislados de tierra. Asegúrese de que todo el alambrado haya sido instalado de acuerdo con las instrucciones de este boletín.

El incumplimiento de estas instrucciones puede causar daño al equipo.

RISQUE DE MAUVAIS FONCTIONNEMENT DU SYSTÈME DE DÉCLENCHEMENT

F1 et F2 doivent être isolées de la terre. Vérifiez tout le câblage en suivant les directives de ce bulletin.

Le fait de ne pas suivre ces instructions peut endommager l'équipement.

- If load is connected to lower end of circuit breaker, connect load neutral to H1 terminal of neutral CT.
- If supply power is connected to lower end of circuit breaker, connect supply neutral to H1 terminal of neutral CT.
- Verify that F1 and F2 are isolated from ground.

- Si hay una carga conectada en el extremo inferior del interruptor, conecte el neutro de carga a la terminal H1 del TC al neutro.
- Si la alimentación eléctrica está conectada en el extremo inferior del interruptor, conecte el neutro de la alimentación a la terminal H1 del TC al neutro.
- Asegúrese de que F1 y F2 estén aislados de tierra.

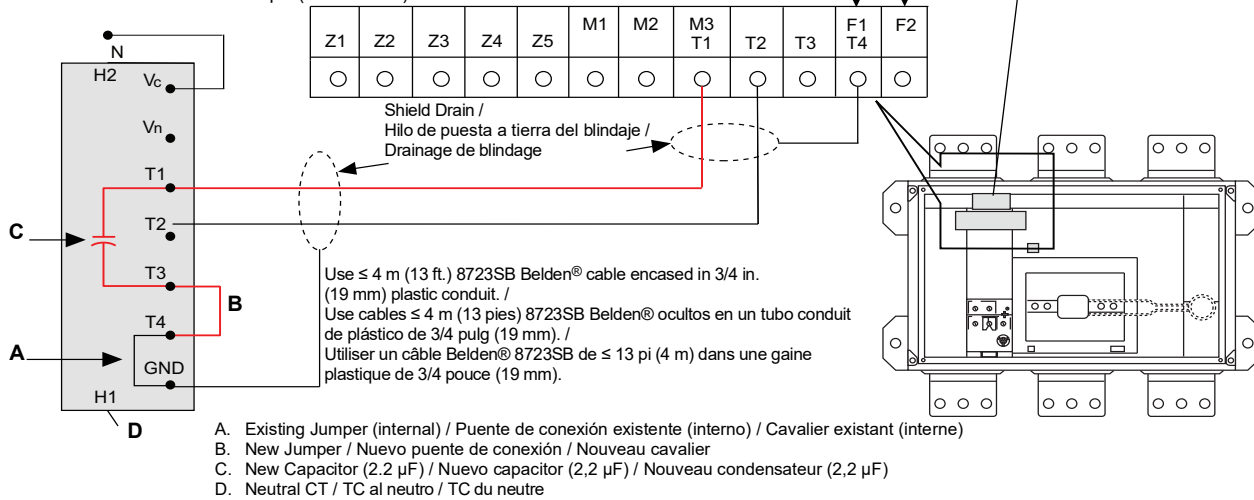
- Si la charge est connectée à l'extrémité inférieure du disjoncteur, connecter le neutre de la charge à la borne H1 du TC du neutre.
- Si la source d'alimentation est connectée à l'extrémité inférieure du disjoncteur, connecter le neutre de l'alimentation à la borne H1 du TC du neutre.
- Vérifier si F1 et F2 sont isolées de la terre.

FIG. 6 : Wiring Schematic / Diagramas esquemáticos / Schéma de câblage

Minimum input-to-output isolation 2500 V
Output $\pm 5\%$ (including max. 1% ripple)
Dielectric withstand (input/output): 3 kV rms /
Aislamiento mínimo de entrada a salida: 2 500 V
Salida: $\pm 5\%$ (incluyendo una ondulación máx. del 1%)
Rigidez dieléctrica (entrada/salida): 3 kV rcm / Isolation minimale
entrée-sortie: 2500 V
Sortie: $\pm 5\%$ (y compris l'ondulation max. de 1%)
Résistance diélectrique (entrée/sortie): 3 kV rms

Regulated and isolated 24 Vdc
power supply (ungrounded) /
Fuente de alimentación de 24
V c.d. regulada y aislada (no
conectada a tierra) /
Alimentation stabilisée et isolée
de 24 Vcc (non mise à la terre)

Connect control wiring to terminals under the
circuit breaker accessory cover./
Conecte los conductores de control a los
terminales que se encuentran debajo de la
cubierta de accesorios del interruptor. /
Raccorder le câblage de commande aux
bornes situées sous le couvercle des
accessoires du disjoncteur.



Replace Accessory Cover

Colocación de la cubierta de accesorios

Remettre en place le couvercle des accessoires

NOTICE / AVISO / AVIS

HAZARD OF EQUIPMENT DAMAGE

- Accessory cover must be secured with all seven screws tightened to stated torque.
- Do not overtorque screws.
- Do not use power equipment to torque screws.

Failure to follow these instructions can result in equipment damage.

PELIGRO DE DAÑO AL EQUIPO

- Apriete los siete tornillos según el valor indicado para sujetar la cubierta de accesorios.
- No apriete los tornillos en exceso.
- No utilice herramientas eléctricas para esto.

El incumplimiento de estas instrucciones puede causar daño al equipo.

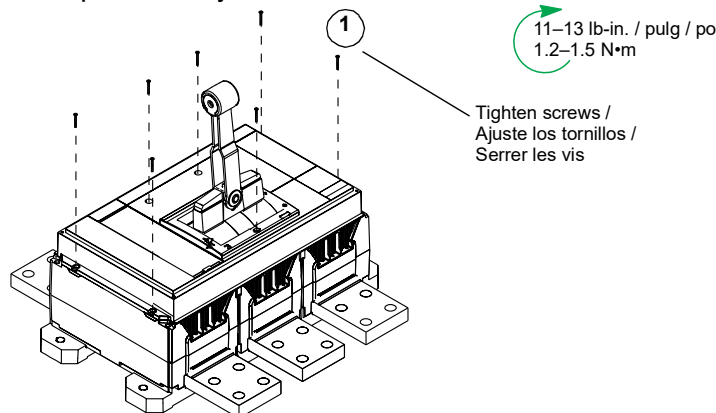
RISQUE DE DOMMAGES MATÉRIELS

- Le couvercle des accessoires doit être fixé avec les sept vis serrées au couple précisé.
- Ne serrez pas à un couple excessif.
- N'utilisez pas un outil électrique pour serrer les vis.

Le fait de ne pas suivre ces instructions peut endommager l'équipement.

Figure / Figura / Figure 7 :

Replace Accessory Cover / Colocación de la cubierta de accesorios / Remettre en place le couvercle des accessoires



Cover Seal Installation Kit S1A78227 (Optional)

Instalación del sello para cubierta S1A78227 (opcional)

Installation du scellement de couvercle S1A78227 (en option)

Operation

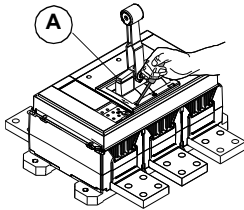
Press push-to-trip button (A) at installation to check operation and then once a year to exercise circuit breaker.

Funcionamiento

Pulse el botón de disparo (A) durante la instalación para comprobar el funcionamiento del interruptor automático y programe una prueba anual para volver a verificarlo.

Fonctionnement

Appuyer sur le bouton pousser-pour-déclencher (A) au moment de l'installation afin de vérifier le fonctionnement, ensuite une fois par an simplement pour manœuvrer le disjoncteur.



NOTE: Push-to-trip button will not trip circuit breaker if it is in the OFF (O) position.

NOTA: El botón de disparo no disparará el interruptor automático si se encuentra en la posición de abierto (O).

REMARQUE : Le bouton pousser-pour-déclencher ne provoque pas le déclenchement du disjoncteur si ce dernier est en position d'arrêt (O).

Circuit Breaker Removal

Desmontaje del interruptor

Démontage du disjoncteur

⚠️ DANGER / PELIGRO / DANGER

HAZARD OF ELECTRIC SHOCK, EXPLOSION, OR ARC FLASH

- Apply appropriate personal protective equipment (PPE) and follow safe electrical work practices. See NFPA 70E, CSA Z462, NOM 029-STPS or local equivalent.
- This equipment must only be installed and serviced by qualified electrical personnel.
- Turn off all power supplying this equipment before working on or inside equipment.
- Always use a properly rated voltage sensing device to confirm power is off.
- Replace all devices, doors, and covers before turning on power to this equipment.
- Beware of potential hazards, and carefully inspect the work area for tools and objects that may have been left inside the equipment.

Failure to follow these instructions will result in death or serious injury.

PELIGRO DE DESCARGA ELÉCTRICA, EXPLOSIÓN O DESTELLO POR ARQUEO

- Utilice equipo de protección personal (EPP) apropiado y siga las prácticas de seguridad eléctricas establecidas. Consulte las normas NFPA 70E, CSA Z462, NOM-029-STPS u otros códigos locales correspondientes.
- Solamente el personal eléctrico calificado deberá instalar y prestar servicio de mantenimiento a este equipo.
- Desconecte todas las fuentes de alimentación del equipo antes de realizar cualquier trabajo en él.
- Siempre utilice un dispositivo detector de tensión de valor nominal adecuado para confirmar la desenergización del equipo.
- Vuelva a colocar todos los dispositivos, las puertas y las cubiertas antes de volver a energizar el equipo.
- Tenga cuidado con los riesgos potenciales, e inspeccione cuidadosamente la zona de trabajo para comprobar si han quedado herramientas y objetos dentro del equipo.

El incumplimiento de estas instrucciones podrá causar la muerte o lesiones serias.

RISQUE D'ÉLECTROCUTION, D'EXPLOSION OU ÉCLAIR D'ARC ÉLECTRIQUE

- Portez un équipement de protection individuel (EPI) adapté et respectez les consignes de sécurité électrique courantes. Reportez-vous aux normes NFPA 70E, CSA Z462, NOM 029-STPS ou aux codes locaux en vigueur.
- Seul un personnel qualifié doit effectuer l'installation et l'entretien de cet équipement.
- Débranchez toutes les sources d'alimentation de cet équipement avant d'effectuer toute opération interne ou externe sur celui-ci.
- Utilisez toujours un dispositif de détection de tension ayant une valeur nominale appropriée pour vous assurer que l'alimentation est coupée.
- Remplacez tous les dispositifs, les portes et les capot avant de mettre l'équipement sous tension.
- Faites attention aux dangers potentiels et inspectez attentivement la zone de travail pour vous assurer qu'aucun outil ou objet n'est resté à l'intérieur de l'équipement.

Le fait de ne pas suivre ces instructions entrainera des blessures graves, voire mortelles.

Turn off all power supplying this equipment before working on or inside equipment.

Remove circuit breaker in reverse order of installation.

Desenergice el equipo antes de realizar cualquier trabajo en él.

Desmante el interruptor automático en el orden inverso al de su instalación

Couper l'alimentation de l'appareil avant d'y travailler.

Retirer le disjoncteur dans l'ordre inverse de son installation.

Trip Unit Adjustment

For ET1.0I Electronic Trip Units: Adjust instantaneous trip (II) by adjusting switch (A).

For MicroLogic Trip Units refer to the trip unit user guide available on the Schneider Electric website (see Page 1).

Ajuste de la unidad de disparo

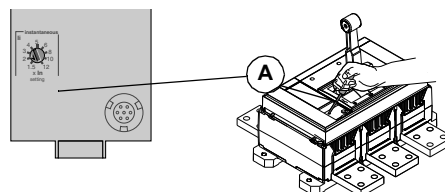
Para las unidades de disparo electrónico ET1.0I: ajuste el disparo instantáneo (II) ajustando el selector (A).

Para las unidades de disparo electrónico MicroLogic, consulte la guía del usuario de la unidad de disparo, disponible en nuestro sitio web (consulte la página 1).

Réglages du déclencheur

Pour les déclencheurs électroniques ET1.0I : Régler le déclenchement instantané (II) en ajustant l'interrupteur (A).

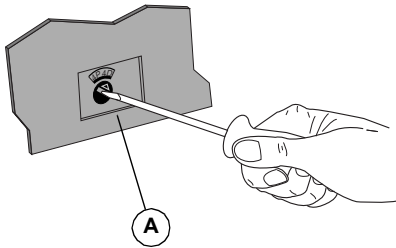
Pour les déclencheurs électroniques MicroLogic, consulter le guide de l'utilisateur du déclencheur disponible sur notre site Web (voir la page 1).



Neutral Protection Adjustment

NOTE: Applies to four-pole circuit breakers only.

- A. For ET electronic trip units and MicroLogic 2.0, 3.0, 5.0, 2.0A, 3.0A and 5.0A electronic trip units:
- Remove fourth pole lens cover.
 - Use a slotted screwdriver to adjust neutral setting on circuit breaker (A).
 - Replace fourth pole lens cover. Torque screw to 5.3 lb-in. (0.6 N·m).
- B. For MicroLogic 5.0P, 6.0P, 5.0H and 6.0H electronic trip units refer to the trip unit user guide available on the Schneider Electric website (see Page 1).



Ajuste de la protección del neutro

NOTA: Este procedimiento deberá realizarse sólo a los interruptores de cuatro polos.

- A. Para las unidades de disparo electrónico ET y MicroLogic 2.0, 3.0, 5.0, 2.0A, 3.0A y 5.0A:
- retire la tapa del lente del cuarto polo
 - utilice un desatornillador plano para ajustar los valores de configuración del neutro del interruptor automático (A)
 - vuelva a colocar la tapa del lente del cuarto polo. Apriete el tornillo a 0,6 N·m (5,3 lbs-pulg).
- B. Para las unidades de disparo electrónico MicroLogic 5.0P, 6.0P, 5.0H y 6.0H consulte la guía del usuario de la unidad de disparo, disponible en nuestro sitio web (consulte la página 1).

Réglages de la protection du neutre

REMARQUE : Pour disjoncteurs quadripolaires uniquement.

- A. Pour les déclencheurs électroniques ET et MicroLogic 2.0, 3.0, 5.0, 2.0A, 3.0A et 5.0A:
- Enlever le couvercle de lentille du quatrième pôle.
 - Se servir d'un tournevis plat pour ajuster le réglage du neutre sur le disjoncteur (A).
 - Replacer le couvercle de lentille du quatrième pôle. Serrer la vis au couple de 0,6 N·m (5,3 lb-po).
- B. Pour les déclencheurs électroniques MicroLogic 5.0P, 6.0P, 5.0H et 6.0H, consulter le guide de l'utilisateur du déclencheur disponible sur notre site Web (voir la page 1).

Circuit Breaker Switch Setting / Ajuste del selector del interruptor / Réglage du sélecteur du disjoncteur	Neutral Protection / Protección neutra / Protection du neutre
4P 3D	No neutral protection / Sin protección de neutra / Neutre non protégé
3P N/2	1/2 neutral protection / 1/2 protección de neutra / Neutre moitié protégé
4P 4D	Full neutral protection (Factory default setting) / Protección de neutra total (Ajuste de fábrica por omisión) / Neutre plein protégé (Réglage d'usine par défaut)

Testing

Circuit breaker trip unit operation can be tested using the available test kit(s) found in Section 7 of The Digest (Reference 0100CT1901).



Pruebas

El funcionamiento de la unidad de disparo del interruptor automático se puede probar usando los kits de prueba disponibles que se encuentran en la sección 7 del resumen (referencia 0100CT1901).



Essais

Le fonctionnement du déclencheur du disjoncteur peut être testé à l'aide des kits de test disponibles à la section 7 du Digest (référence 0100CT1901).



Troubleshooting

If problems occur during installation, refer to information below. If trouble persists, contact the field office.

Diagnóstico de problemas

Si tiene problemas durante la instalación, consulte la siguiente información. Si persiste el problema, póngase en contacto con la oficina local.

Dépannage

Si des problèmes surviennent pendant l'installation, se reporter aux consignes suivantes. Si les problèmes persistent, contacter le bureau de service local.

⚡ ⚠ DANGER / PELIGRO / DANGER

HAZARD OF ELECTRIC SHOCK, EXPLOSION, OR ARC FLASH

- Apply appropriate personal protective equipment (PPE) and follow safe electrical work practices. See NFPA 70E, CSA Z462, NOM 029-STPS or local equivalent.
- This equipment must only be installed and serviced by qualified electrical personnel.
- Troubleshooting may require energizing auxiliary devices with a test power supply.
- Make sure that the power supply is off before connecting or disconnecting it to the auxiliary device.
- Do not touch the terminals of the device during the test.

Failure to follow these instructions will result in death or serious injury.

PELIGRO DE DESCARGA ELÉCTRICA, EXPLOSIÓN O DESTELLO POR ARQUEO

- Utilice equipo de protección personal (EPP) apropiado y siga las prácticas de seguridad eléctricas establecidas. Consulte las normas NFPA 70E, CSA Z462, NOM-029-STPS u otros códigos locales correspondientes.
- Solamente el personal eléctrico calificado deberá instalar y prestar servicio de mantenimiento a este equipo.
- Al realizar el diagnóstico de problemas tal vez sea necesario energizar los dispositivos auxiliares con una fuente de alimentación de pruebas.
- Asegúrese de que ésta esté desenergizada antes de conectarla o desconectarla al dispositivo auxiliar.
- No toque las terminales que se conectan al dispositivo durante las pruebas.

El incumplimiento de estas instrucciones podrá causar la muerte o lesiones serias.

RISQUE D'ÉLECTROCUTION, D'EXPLOSION OU ÉCLAIR D'ARC ÉLECTRIQUE

- Portez un équipement de protection individuel (EPI) adapté et respectez les consignes de sécurité électrique courantes. Reportez-vous aux normes NFPA 70E, CSA Z462, NOM 029-STPS ou aux codes locaux en vigueur.
- Seul un personnel qualifié doit effectuer l'installation et l'entretien de cet équipement.
- Le dépannage peut nécessiter l'activation de dispositifs auxiliaires avec une alimentation d'essai.
- Assurez-vous que l'alimentation est désactivée avant tout branchement ou débranchement avec le dispositif auxiliaire.
- Ne touchez pas aux bornes du dispositif pendant l'essai.

Le fait de ne pas suivre ces instructions entrainera des blessures graves, voire mortelles.

Condition / Condición / Condition	Possible Causes / Causas posibles / Causes possibles	Solution / Solución / Solution
Circuit breaker fails to stay closed. / El interruptor no permanece cerrado. / Le disjoncteur ne reste pas fermé.	<ol style="list-style-type: none"> 1. Trip adjustment set too low. / El ajuste de disparo es muy bajo. / Réglage de déclenchement trop bas. 2. Undervoltage trip not energized. / El disparo por baja tensión no está energizado. / Le déclencheur sur baisse de tension est hors tension. 3. Shunt trip energized. / Disparo en derivación energizado. / Le déclencheur shunt est sous tension. 4. Short circuit or overload on system. / Cortocircuito o sobrecarga en el sistema. / Un court-circuit ou surcharge est présent dans le système. 	<ol style="list-style-type: none"> 1. Adjust trip setting. / Ajuste el disparo. / Ajuster le réglage de déclenchement. 2. Energize undervoltage trip. / Energice el disparo por baja tensión. / Mettre le déclencheur sur baisse de tension sous tension. 3. De-energize shunt trip. / Desenergice el disparo en derivación. / Mettre le déclencheur shunt. 4. Check system for short circuit or overload. / Revise el sistema para ver si encuentra un cortocircuito o una sobrecarga. / Rechercher un court-circuit ou une surcharge dans le système.
Circuit breaker trips, but no short circuit or overload is evident. / El interruptor se dispara, pero no es evidente un cortocircuito o una sobrecarga. / Le disjoncteur se déclenche, mais aucune évidence de court-circuit ni de surcharge.	<ol style="list-style-type: none"> 1. Trip adjustment set too low. / El ajuste de disparo es muy bajo. / Réglage de déclenchement trop bas. 2. Voltage is below undervoltage trip setting. / La tensión es inferior al valor de ajuste de disparo por baja tensión. / La tension est inférieure au réglage du déclencheur sur baisse de tension. 	<ol style="list-style-type: none"> 1. Adjust trip setting. / Ajuste el disparo. / Ajuster le réglage de déclenchement. 2. Check system for low voltage. / Revise el sistema para ver si encuentra tensión baja. / Vérifier si une basse tension est appliquée au système.
Push-to-trip button will not trip circuit breaker. / El botón de disparo no dispara el interruptor. / Le bouton pousser-pourdéclencher ne déclenche pas le disjoncteur.	Circuit breaker already tripped or off (O). / El interruptor ya se encuentra en la posición de disparado o abierto (O). / Le disjoncteur est déjà déclenché ou à l'arrêt (O).	Move circuit breaker handle to reset, then to on (I). / Para restablecerlo, ponga la palanca en la posición de restablecimiento y luego en cerrado (I). / Placer la manette du disjoncteur à réarmement, puis sur marche (I).
Circuit breaker cannot be opened manually. / El interruptor no se puede abrir manualmente. / Le disjoncteur ne peut pas être ouvert manuellement.	Damage to current path. / Está dañada la ruta de corriente. / Trajet de courant endommagé.	Contact local field office. / Póngase en contacto con su distribuidor más cercano. / Contacter le bureau de service local.

Electrical equipment must be installed, operated, serviced, and maintained only by qualified personnel. No responsibility is assumed by Schneider Electric for any consequences arising out of the use of this material.

Schneider Electric and Square D are trademarks and the property of Schneider Electric SE, its subsidiaries, and affiliated companies. All other trademarks are the property of their respective owners.

Schneider Electric Limited

Stafford Park 5
Telford TF3 3BL
United Kingdom
www.se.com/uk



Solamente el personal calificado deberá instalar, hacer funcionar y prestar servicios de mantenimiento al equipo eléctrico. Schneider Electric no asume responsabilidad alguna por las consecuencias emergentes de la utilización de este material.

Schneider Electric y Square D son marcas comerciales y propiedad de Schneider Electric SE, sus filiales y compañías afiliadas. Todas las otras marcas comerciales son propiedad de sus respectivos propietarios.



Printed on recycled paper.

Importado en México por:
Schneider Electric México, S.A. de C.V.
Calz. Javier Rojo Gómez 1121-A
Col. Gpe. del Moral 09300 México, D.F.
55-5804-5000
www.se.com/mx/es

Seul un personnel qualifié doit effectuer l'installation, l'utilisation, l'entretien et la maintenance du matériel électrique. Schneider Electric n'assume aucune responsabilité des conséquences éventuelles découlant de l'utilisation de cette documentation.

Schneider Electric et Square D sont des marques commerciales et la propriété de Schneider Electric SE, ses filiales et compagnies affiliées. Toutes les autres marques commerciales sont la propriété de leurs propriétaires respectifs.

Schneider Electric Industries SAS

35, rue Joseph Monier
CS 30323
F-92506 Rueil Malmaison Cedex
www.se.com

Schneider Electric Canada, Inc.

5985 McLaughlin Road
Mississauga, ON L5R 1B8 Canada
800-565-6699
www.se.com/ca/en