

Hubbell EDGEConnect™ Screwless Termination Toggle Switches Installation Instructions – English	Commutateurs Hubbell EDGEConnect™ à bascule avec bornes sans vis Directives de montage – Français	Hubbell EDGEConnect™ Interruptores de Terminación sin Tornillos Instrucciones de Instalación - Español																																													
<p>GENERAL INFORMATION</p> <ol style="list-style-type: none"> NOTICE: For installation by a qualified electrician in accordance with national and local electrical codes and the following instructions. CAUTION: RISK OF ELECTRICAL SHOCK. Disconnect power before installing. Never wire energized electrical components. CAUTION: FOR USE WITH COPPER CONDUCTORS ONLY. Check that the device's type and rating are suitable for the application. NOTE: When fluorescent loads are controlled by lighted switches, the lamp may occasionally flicker when the switch is in the off position. Conductors shall be sized in accordance with the 60 °C column of Table 310.16 of the National Electrical Code or Table 2 of the Canadian Electrical Code. Conductor insulation shall be rated 90 °C or higher. Conductor Sizing: <table border="1" data-bbox="116 686 687 758"> <thead> <tr> <th>Switch Rating</th> <th>STRANDED WIRE</th> <th>SOLID WIRE</th> </tr> </thead> <tbody> <tr> <td>15A & 20A</td> <td>14 AWG – 10 AWG</td> <td>14 AWG – 10 AWG</td> </tr> </tbody> </table>	Switch Rating	STRANDED WIRE	SOLID WIRE	15A & 20A	14 AWG – 10 AWG	14 AWG – 10 AWG	<p>RENSEIGNEMENTS GÉNÉRAUX</p> <ol style="list-style-type: none"> AVIS - Doit être installé par un électricien qualifié conformément aux codes de l'électricité nationaux et locaux et selon les directives suivantes. ATTENTION - RISQUE DE CHOC ÉLECTRIQUE. Débrancher le circuit avant de procéder au montage. Ne jamais câbler des composants électriques dans un circuit sous tension. ATTENTION - EMPLOYER UNIQUEMENT DES CONDUCTEURS EN CUIVRE HOMOLOGUÉS UL. S'assurer que le type et les caractéristiques nominales de ce dispositif conviennent à l'application. REMARQUE - Lorsque des charges fluorescentes sont commandées par des commutateurs lumineux, la lampe peut parfois scintiller quand le commutateur est à OFF. Le calibre des conducteurs sera conforme au tableau 2 du Code canadien de l'électricité. L'isolation des conducteurs doit être de 90 °C ou plus. Calibre des conducteurs admissibles <table border="1" data-bbox="721 686 1292 758"> <thead> <tr> <th>Courant du commutateur</th> <th>CONDUCTEURS TORONNÉS</th> <th>CONDUCTEURS MASSIFS</th> </tr> </thead> <tbody> <tr> <td>15A & 20A</td> <td>14 AWG – 10 AWG</td> <td>14 AWG – 10 AWG</td> </tr> </tbody> </table>	Courant du commutateur	CONDUCTEURS TORONNÉS	CONDUCTEURS MASSIFS	15A & 20A	14 AWG – 10 AWG	14 AWG – 10 AWG	<p>INFORMACIÓN GENERAL</p> <ol style="list-style-type: none"> AVISO: Para instalación por un electricista calificado de acuerdo con los códigos eléctricos nacionales y locales y las siguientes instrucciones. PRECAUCIÓN: Desconecte la alimentación antes de instalar. Nunca cablee componentes eléctricos energizados. PRECAUCIÓN: UTILICE SOLO CONDUCTORES DE COBRE LISTADOS POR UL/CSA/ANCE. Compruebe que el tipo y la clasificación del dispositivo son adecuados para la aplicación. NOTA: Cuando las cargas fluorescentes se controlan mediante interruptores iluminados, la lámpara puede parpadear ocasionalmente cuando el interruptor está en la posición de apagado. Seleccione conductores de acuerdo con la columna de 60 °C de la Tabla 310-16 del Código Eléctrico Nacional o la Tabla 2 del Código Eléctrico Canadiense o la NMX-001-SEDE Tabla 310-15(b)(16). Tamaño de los conductores: <table border="1" data-bbox="1326 686 1897 758"> <thead> <tr> <th>Clasificación del interruptor</th> <th>CABLE</th> <th>ALAMBRE SÓLIDO</th> </tr> </thead> <tbody> <tr> <td>15A & 20A</td> <td>14 AWG – 10 AWG</td> <td>14 AWG – 10 AWG</td> </tr> </tbody> </table>	Clasificación del interruptor	CABLE	ALAMBRE SÓLIDO	15A & 20A	14 AWG – 10 AWG	14 AWG – 10 AWG																											
Switch Rating	STRANDED WIRE	SOLID WIRE																																													
15A & 20A	14 AWG – 10 AWG	14 AWG – 10 AWG																																													
Courant du commutateur	CONDUCTEURS TORONNÉS	CONDUCTEURS MASSIFS																																													
15A & 20A	14 AWG – 10 AWG	14 AWG – 10 AWG																																													
Clasificación del interruptor	CABLE	ALAMBRE SÓLIDO																																													
15A & 20A	14 AWG – 10 AWG	14 AWG – 10 AWG																																													
<p>SCREWLESS TERMINAL FEATURES</p> <ul style="list-style-type: none"> Each terminal has a plunger, a wiring chamber, and a screwdriver leverage point. See Fig. 1 Device comes ready to wire from the factory with plungers in the "up" position. See plunger position in Fig. 6. Plungers must be up before a wire can be inserted into the wiring chamber. Wires cannot be inserted if the plungers are in the "down" position. See plunger position in Fig. 7. 	<p>CARACTÉRISTIQUES DES BORNES SANS VIS</p> <ul style="list-style-type: none"> Chaque borne est dotée d'un poussoir, d'une chambre de câblage et d'un point de levier pour tournevis. Voir la Fig. 1. Le dispositif est livré prêt à câbler à partir de l'usine avec les poussoirs en position "haute". Consulter la position du poussoir à la Fig. 6. Les poussoirs doivent être en position haute avant qu'un fil puisse être inséré dans la chambre de câblage. Il est impossible d'insérer les conducteurs lorsque les poussoirs sont en position "basse". Consulter la position du poussoir à la Fig. 7. 	<p>CARACTERÍSTICAS DE LA TERMINAL SIN TORNILLOS</p> <ol style="list-style-type: none"> Cada terminal tiene un émbolo, una cámara de cableado y un punto de apalancamiento del destornillador. Ver Fig. 1 El dispositivo viene listo para cablear desde la fábrica con émbolos en la posición "arriba". Ver Fig. 6. Los émbolos deben estar levantados antes de que se pueda insertar un cable en la cámara de cableado. Los cables no se pueden insertar mientras los émbolos están "abajo". Ver la Fig. 7. 																																													
<p>WARNINGS</p> <ul style="list-style-type: none"> EACH TERMINAL IS RATED FOR USE WITH A SINGLE CONDUCTOR ONLY. ENSURE THERE ARE NO STRAY WIRE STRANDS EXPOSED. DO NOT TIN CONDUCTORS. DO NOT USE WIRING FERRULES. 	<p>AVERTISSEMENTS</p> <ol style="list-style-type: none"> CHAQUE BORNE EST HOMOLOGUÉE POUR ÊTRE UTILISÉE AVEC UN SEUL CONDUCTEUR. S'ASSURER QUE TOUS LES BRINS DES CONDUCTEURS SONT BIEN INSÉRÉS. NE PAS ÉTAMER LES CONDUCTEURS. NE PAS UTILISER D'EMBOUS DE CÂBLAGE. 	<p>ADVERTENCIAS</p> <ol style="list-style-type: none"> CADA TERMINAL ESTA DESIGNADA PARA USO CON UN SOLO CONDUCTOR. ASEGURESE DE QUE NO HAYA HILOS DE ALAMBRE EXPUESTOS. NOTA: Asegúrese de que todos los émbolos estén en la posición "arriba". Siga la Fig. 4 si un émbolo está en la posición "abajo". NO UTILICE CONDUCTORES ESTAÑADOS. NO UTILICE CONECTORES O TERMINALES DE CABLEADO. 																																													
<p>WIRING INSTRUCTIONS</p> <ol style="list-style-type: none"> Ensure the supply conductors are de-energized by turning OFF the upstream overcurrent protective device. Strip all applicable conductors according to the strip gauge (1/2 in.) in Fig. 5. NOTE: Ensure all plungers are in the "up" position. If a plunger is in the "down" position, follow Fig. 4. Insert conductors into the appropriate wiring chambers according to Table 1 or Table 2, where applicable. See Fig. 2 (Single Pole) & Fig 3 (3-Way). 	<p>DIRECTIVES DE CÂBLAGE</p> <ol style="list-style-type: none"> S'assurer que les conducteurs d'alimentation sont hors tension en mettant à OFF le dispositif de protection contre les surintensités en amont. Dénuder tous les conducteurs visés selon le gabarit de dénudage (12.7 mm) de la Fig. 5. REMARQUE - S'assurer que tous les poussoirs sont en position "haute". Se conformer à la Fig. 4 si un poussoir est en position "basse". Insérer les conducteurs dans les chambres de câblage appropriées conformément au Tableau 1 ou Tableau 2, selon le cas. Voir la Fig. 2 (unipolaire) et la Fig. 3 (3 Voies). 	<p>INSTRUCCIONES DE APERTURA</p> <ol style="list-style-type: none"> Asegúrese de que los conductores de alimentación estén desenergizados apagando el dispositivo de protección contra sobre corriente arriba. Pelar todos los conductores aplicables de acuerdo con el medidor de tiras (12.7 mm) en la Fig. 5. NOTA: Asegúrese de que todos los émbolos estén en la posición "arriba". Siga la Fig. 4 si un émbolo está en la posición "abajo". Inserte los conductores en las cámaras de cableado apropiadas de acuerdo con la Tabla 1 o Tabla 2 donde sea aplicable Ver Fig. 2 (Polo único) y Fig. 3 (3 Vías). 																																													
<table border="1"> <thead> <tr> <th colspan="3">Single Pole</th> </tr> <tr> <th>Plunger Color</th> <th>Terminal</th> <th>Conductor</th> </tr> </thead> <tbody> <tr> <td>Green</td> <td>Ground</td> <td>Bare, green or green/yellow</td> </tr> <tr> <td>Black [2] (w/label)</td> <td>Supply</td> <td>Black</td> </tr> <tr> <td>Black</td> <td>Load</td> <td>Red or black</td> </tr> </tbody> </table> <p>Table 1</p>	Single Pole			Plunger Color	Terminal	Conductor	Green	Ground	Bare, green or green/yellow	Black [2] (w/label)	Supply	Black	Black	Load	Red or black	<table border="1"> <thead> <tr> <th colspan="3">Uni-polaire</th> </tr> <tr> <th>Couleur du Poussoir</th> <th>Borne</th> <th>Conducteur</th> </tr> </thead> <tbody> <tr> <td>Vert</td> <td>MALT</td> <td>Nu, vert ou vert/jaune</td> </tr> <tr> <td>Noir [2] (avec étiquette)</td> <td>Alimentation</td> <td>Noir</td> </tr> <tr> <td>Noir</td> <td>Charge</td> <td>Rouge ou noir</td> </tr> </tbody> </table> <p>Tableau 1</p>	Uni-polaire			Couleur du Poussoir	Borne	Conducteur	Vert	MALT	Nu, vert ou vert/jaune	Noir [2] (avec étiquette)	Alimentation	Noir	Noir	Charge	Rouge ou noir	<table border="1"> <thead> <tr> <th colspan="3">Polo único</th> </tr> <tr> <th>Color del émbolo</th> <th>Terminal</th> <th>Director</th> </tr> </thead> <tbody> <tr> <td>Verde</td> <td>Tierra</td> <td>Desnudo, verde o verde/amarillo</td> </tr> <tr> <td>Negro [2] (con etiqueta)</td> <td>Línea</td> <td>Negro</td> </tr> <tr> <td>Negro</td> <td>Carga</td> <td>Rojo o negro</td> </tr> </tbody> </table> <p>Cuadro 1</p>	Polo único			Color del émbolo	Terminal	Director	Verde	Tierra	Desnudo, verde o verde/amarillo	Negro [2] (con etiqueta)	Línea	Negro	Negro	Carga	Rojo o negro
Single Pole																																															
Plunger Color	Terminal	Conductor																																													
Green	Ground	Bare, green or green/yellow																																													
Black [2] (w/label)	Supply	Black																																													
Black	Load	Red or black																																													
Uni-polaire																																															
Couleur du Poussoir	Borne	Conducteur																																													
Vert	MALT	Nu, vert ou vert/jaune																																													
Noir [2] (avec étiquette)	Alimentation	Noir																																													
Noir	Charge	Rouge ou noir																																													
Polo único																																															
Color del émbolo	Terminal	Director																																													
Verde	Tierra	Desnudo, verde o verde/amarillo																																													
Negro [2] (con etiqueta)	Línea	Negro																																													
Negro	Carga	Rojo o negro																																													
<table border="1"> <thead> <tr> <th colspan="3">3 - Way</th> </tr> <tr> <th>Plunger Color</th> <th>Terminal</th> <th>Conductor</th> </tr> </thead> <tbody> <tr> <td>Green</td> <td>Ground</td> <td>Bare, green or green/yellow</td> </tr> <tr> <td>Black [2]</td> <td>Common (COM)</td> <td>Black</td> </tr> <tr> <td>Red [2]</td> <td>Traveler (TRVL)</td> <td>Red</td> </tr> </tbody> </table> <p>Table 2</p>	3 - Way			Plunger Color	Terminal	Conductor	Green	Ground	Bare, green or green/yellow	Black [2]	Common (COM)	Black	Red [2]	Traveler (TRVL)	Red	<table border="1"> <thead> <tr> <th colspan="3">3 voies</th> </tr> <tr> <th>Couleur du Poussoir</th> <th>Borne</th> <th>Conducteur</th> </tr> </thead> <tbody> <tr> <td>Vert</td> <td>MALT</td> <td>Nu, vert ou vert/jaune</td> </tr> <tr> <td>Noir [2]</td> <td>Commun (COM)</td> <td>Noir</td> </tr> <tr> <td>Rouge [2]</td> <td>Traversée (TRVL)</td> <td>Rouge</td> </tr> </tbody> </table> <p>Tableau 2</p>	3 voies			Couleur du Poussoir	Borne	Conducteur	Vert	MALT	Nu, vert ou vert/jaune	Noir [2]	Commun (COM)	Noir	Rouge [2]	Traversée (TRVL)	Rouge	<table border="1"> <thead> <tr> <th colspan="3">3 Vías</th> </tr> <tr> <th>Color del émbolo</th> <th>Terminal</th> <th>Director</th> </tr> </thead> <tbody> <tr> <td>Verde</td> <td>Tierra</td> <td>Desnudo, verde o verde/amarillo</td> </tr> <tr> <td>Negro [2]</td> <td>Neutro (COM)</td> <td>Negro</td> </tr> <tr> <td>Rojo [2]</td> <td>Línea (TRVL)</td> <td>Rojo</td> </tr> </tbody> </table> <p>Cuadro 2</p>	3 Vías			Color del émbolo	Terminal	Director	Verde	Tierra	Desnudo, verde o verde/amarillo	Negro [2]	Neutro (COM)	Negro	Rojo [2]	Línea (TRVL)	Rojo
3 - Way																																															
Plunger Color	Terminal	Conductor																																													
Green	Ground	Bare, green or green/yellow																																													
Black [2]	Common (COM)	Black																																													
Red [2]	Traveler (TRVL)	Red																																													
3 voies																																															
Couleur du Poussoir	Borne	Conducteur																																													
Vert	MALT	Nu, vert ou vert/jaune																																													
Noir [2]	Commun (COM)	Noir																																													
Rouge [2]	Traversée (TRVL)	Rouge																																													
3 Vías																																															
Color del émbolo	Terminal	Director																																													
Verde	Tierra	Desnudo, verde o verde/amarillo																																													
Negro [2]	Neutro (COM)	Negro																																													
Rojo [2]	Línea (TRVL)	Rojo																																													
<ol style="list-style-type: none"> Push each plunger to the down position to terminate each conductor. See Fig. 7. Mount device in box and secure cover or wall plate. <p>REMOVAL INSTRUCTIONS To release a conductor, insert a 1/8" - 3/16" flat-head screwdriver into the slot of the plunger. See Fig. 4. Using the provided leverage point, lift the plunger until it is in the up position. Remove the conductor. DO NOT USE PLIERS TO PULL PLUNGERS.</p>	<ol style="list-style-type: none"> Pousser chaque poussoir vers le bas pour connecter chaque conducteur. Consulter la Fig. 7. Monter le dispositif dans la boîte et fixer le couvercle ou la plaque murale. <p>DIRECTIVES DE DÉMONTAGE Pour libérer un conducteur, insérer un tournevis à lame plate de 1/8 po - 3/16 po dans la fente du poussoir. Consulter la Fig. 4. En utilisant le point de levier en place, soulever le poussoir jusqu'à ce qu'il soit en position "haute". Retirer le conducteur. NE PAS TIRER LES POUSSOIRS AVEC DES PINCES.</p>	<ol style="list-style-type: none"> Empuje cada émbolo hacia abajo para terminar cada conductor. Ver Fig. 7. Monte el dispositivo en la caja y asegure la cubierta o placa de pared. <p>INSTRUCCIONES PARA DESCABLEAR Ver Fig. 4. Para liberar un conductor, inserte un destornillador plano de 1/8" - 3/16" (3 – 5 mm) en la ranura del émbolo. Ver Fig. 4. Usando el punto de apalancamiento proporcionado, levante el émbolo hasta que esté en la posición hacia arriba. Retire el conductor. NO UTILICE ALICATES PARA TIRAR DE LOS EMBOLOS.</p>																																													
<p>Hubbell Products México, S. de R.L. de C.V. garantiza este producto, de estar libre de defectos en materiales y mano de obra por un año a partir de su compra. Hubbell reparará o reemplazará el artículo a su criterio juicio en un plazo no mayor de 90 días. Esta garantía no cubre desgastes por uso normal y no será válida en los siguientes casos</p> <ol style="list-style-type: none"> Cuando el producto se hubiese utilizado en condiciones distintas a las normales. Cuando el producto no hubiese sido operado de acuerdo con el instructivo de uso que se le acompaña Cuando el producto hubiese sido alterado o reparado por personas no autorizadas por el importador responsable. <p>El vendedor no otorga otras garantías y excluye expresamente daños incidentales o consecuenciales inherentes a su uso.</p> <p>Para hacer efectiva la garantía bastara la presentación del producto, acompañado de la póliza correspondiente, debidamente sellada por el establecimiento que lo vendió o bien la factura, recibo o comprobante.</p> <p>Modelo: _____ Marca: _____ Fecha de compra: _____</p> <p>Importado por HUBBELL PRODUCTS MÉXICO S. DE R.L. DE C.V. Calle 5 Sur # 104, Parque industrial Toluca 2000, Toluca Edo de México. C.P. 50200 Tel.:(722) 980 0600</p>																																															

Illustrations/Illustrations/Figuras

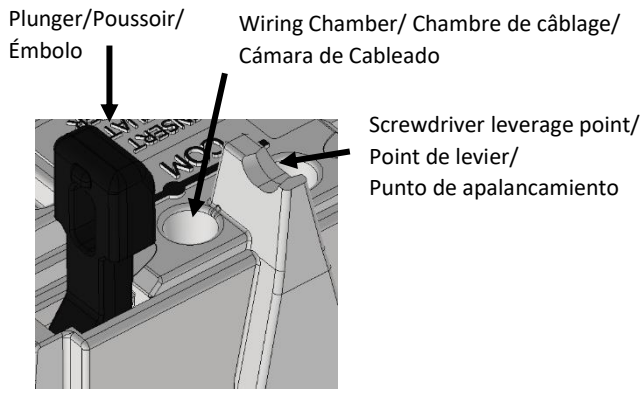


Fig. 1

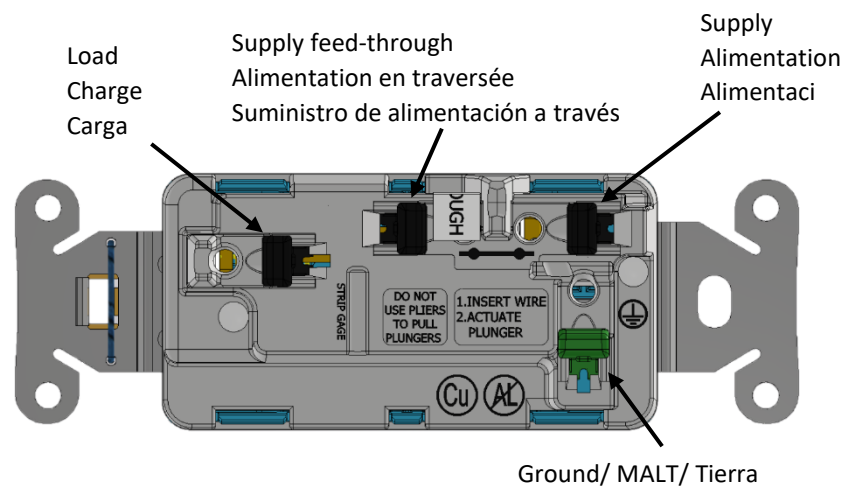


Fig. 2 – Single Pole/ Uni-polaire/ Polo único

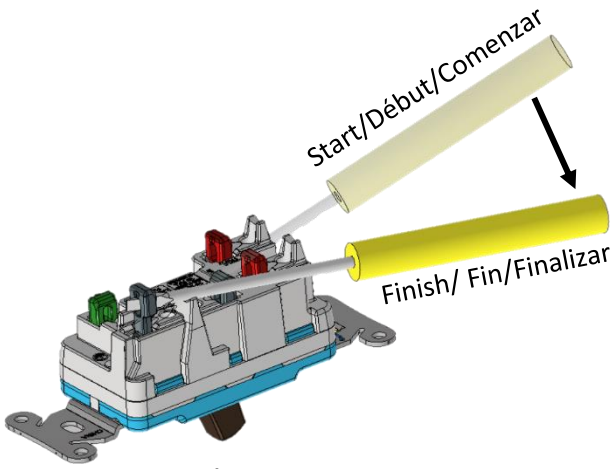


Fig. 4

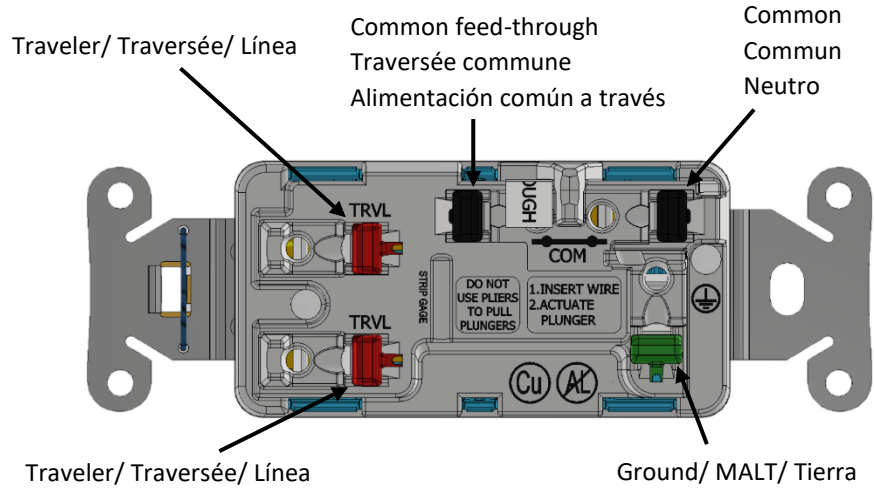


Fig. 3 – 3-Way/ 3 Voies/ 3 Vías

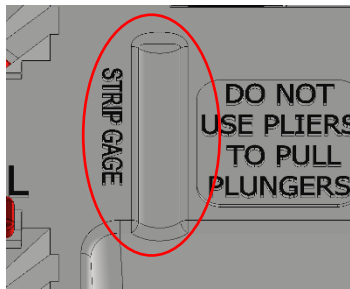


Fig. 5

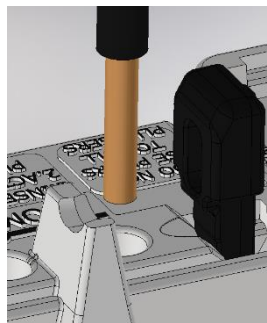


Fig. 6

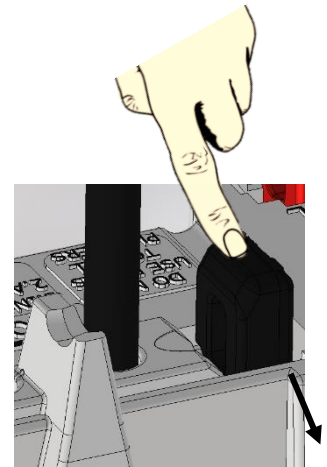
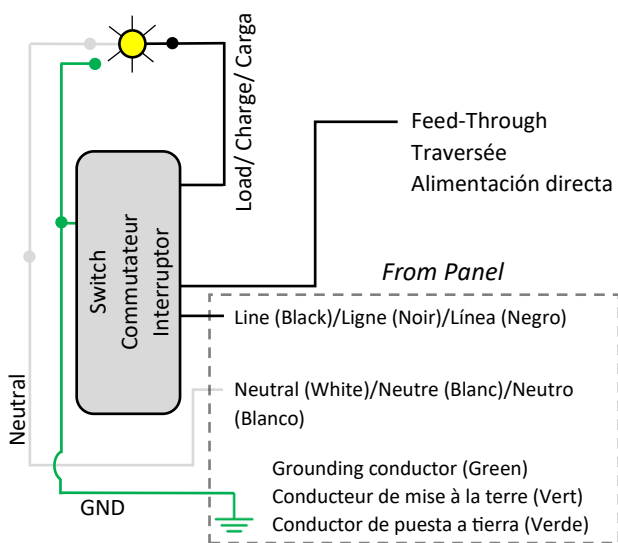


Fig. 7

Hubbell EDGEConnect™ Switches – Wiring Diagrams
 Commutateurs Hubbell EDGEConnect™ - Schémas de câblage
 Hubbell EDGEConnect™ Interruptores - Diagramas de cableado

Single-Pole/ Uni-polaire/ Polo único



3-Way/ 3 Voies/ 3 Vías

