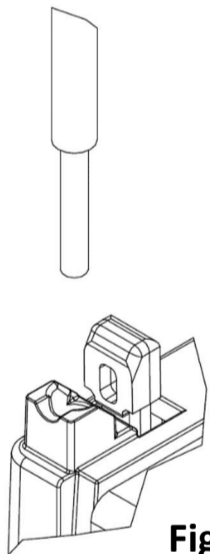
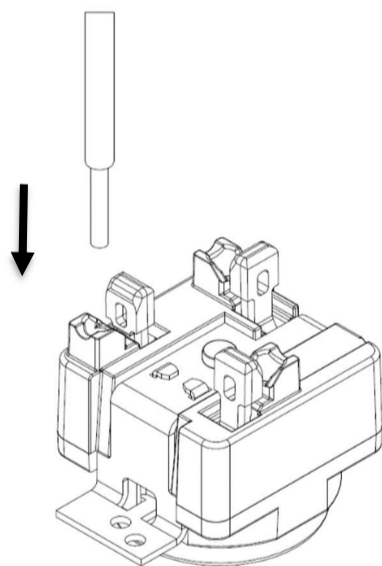


**TWIST-LOCK® EdgeConnect™ SCREWLESS TERMINATION RECEPTACLES**  
**TWIST-LOCK® EdgeConnect™ RECEPTÁCULOS DE TERMINACIÓN SIN TORNILLOS**  
**TWIST-LOCK<sup>MD</sup> EdgeConnect<sup>MC</sup> PRISES AVEC BORNES SANS VIS**

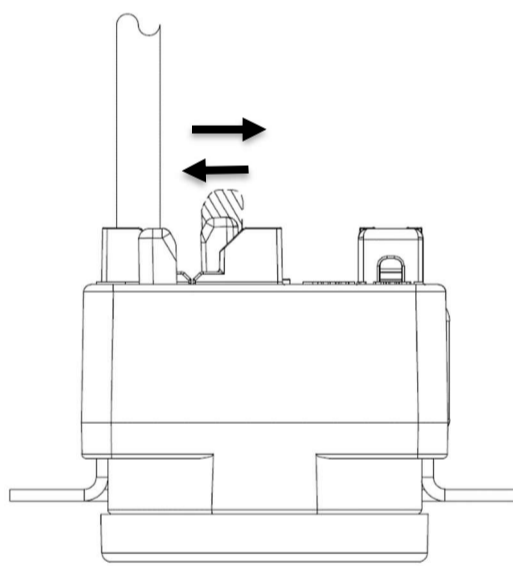
ENGLISH	FRANÇAIS	ESPAÑOL																								
<b>Installation Instructions</b>	<b>Directives de montage</b>	<b>Instrucciones de Instalación</b>																								
<p><b>NOTICE:</b> For installation by a qualified electrician in accordance with national and local electrical codes and the following instructions.</p> <p><b>CAUTION: RISK OF ELECTRIC SHOCK. Disconnect power before installing.</b></p> <ul style="list-style-type: none"> <li>Check that the device's rating and function are suitable for the application.</li> <li>Select conductors having 90°C or higher rated insulation and sufficient ampacity in accordance with the 60°C column of National Electrical Code® Table 310-16 or Canadian Electrical Code Table 2</li> <li><b>USE COPPER CONDUCTORS ONLY. DO NOT TIN CONDUCTORS.</b></li> </ul> <ol style="list-style-type: none"> <li><b>Terminal Capacity:</b> SOLID WIRE: 14 AWG - 12 AWG STRANDED WIRE: 14 AWG - 10 AWG</li> <li>Remove insulation from conductor 5/8" (16 mm)</li> <li>Insert conductors into terminal opening (Fig. 1 &amp; 2) as identified in table below. Toggle plunger to send it down (Fig. 3). Wire is terminated when plunger has dropped down to lower position (Fig. 4). Each terminal is for use with one conductor only.</li> </ol> <table border="1" style="width: 100%; border-collapse: collapse;"> <thead> <tr> <th>TERMINAL</th> <th>CONDUCTOR</th> </tr> </thead> <tbody> <tr> <td>GR</td> <td>Equipment grounding conductor (green or green/yellow)</td> </tr> <tr> <td>W</td> <td>Grounded circuit conductor, Neutral (white or gray)</td> </tr> <tr> <td>X, Y</td> <td>Ungrounded circuit conductor, Line</td> </tr> </tbody> </table> <ol style="list-style-type: none"> <li>Repeat for other terminals and ensure wires are properly secured.</li> <li><b>TAKE CAUTION THAT THERE ARE NO STRAY WIRE STRANDS.</b></li> <li>To release wire, place screwdriver into slot in plunger across terminal opening and use wiring funnel as pivot point. Then lift plunger upward until plunger snaps into upward position to remove wire (Fig. 5).</li> </ol> <p><b>Caution:</b> lifting plunger beyond detent position can damage device.</p> <p style="text-align: center;"><b>DO NOT USE PLIERS TO PULL PLUNGERS</b></p>	TERMINAL	CONDUCTOR	GR	Equipment grounding conductor (green or green/yellow)	W	Grounded circuit conductor, Neutral (white or gray)	X, Y	Ungrounded circuit conductor, Line	<p><b>AVIS -</b> Doit être installé par un électricien qualifié conformément aux codes de l'électricité nationaux et locaux et selon les directives suivantes.</p> <p><b>ATTENTION - RISQUE DE CHOC ÉLECTRIQUE. Débrancher le circuit avant de procéder au montage.</b></p> <ul style="list-style-type: none"> <li>S'assurer que les caractéristiques nominales de ce dispositif conviennent à l'application.</li> <li>Choisir des conducteurs dont la résistance thermique de l'isolant est de 90 °C ou plus et d'une capacité de courant admissible suffisante selon le Code canadien de l'électricité, tableau 2.</li> <li><b>EMPLOYER UNIQUEMENT DES CONDUCTEURS EN CUIVRE. NE PAS ÉTAMER LES CONDUCTEURS.</b></li> </ul> <ol style="list-style-type: none"> <li><b>Calibre des conducteurs admissibles</b> CONDUCTEURS MASSIFS : 14 AWG - 12 AWG CONDUCTEURS TORONNÉS : 14 AWG - 10 AWG</li> <li>Dénuder les conducteurs sur 16 mm.</li> <li>Insérer les conducteurs dans les ouvertures de borne (Fig. 1 et 2) selon le tableau ci-dessous. Basculer le plongeur afin de le déplacer vers le bas (Fig. 3). La connexion est terminée lorsque le plongeur est en position inférieure (Fig. 4). Chaque borne est destinée à recevoir un seul conducteur.</li> </ol> <table border="1" style="width: 100%; border-collapse: collapse;"> <thead> <tr> <th>BORNE</th> <th>CONDUCTEUR</th> </tr> </thead> <tbody> <tr> <td>GR</td> <td>Conducteur de MALT de l'appareil (vert ou vert /jaune)</td> </tr> <tr> <td>W</td> <td>Conducteur du circuit mis à la terre, neutre (blanc ou gris)</td> </tr> <tr> <td>X, Y</td> <td>Conducteur du circuit non mis à la terre, vivant</td> </tr> </tbody> </table> <ol style="list-style-type: none"> <li>Répéter ce qui précède pour les autres conducteurs et s'assurer qu'ils sont retenus solidement.</li> <li><b>S'ASSURER QUE TOUS LES BRINS SONT BIEN INSÉRÉS.</b></li> <li>Pour dégager le conducteur, mettre un tournevis dans la fente du plongeur face à l'ouverture de borne et se servir la cavité de câblage comme pivot. Puis soulever le plongeur jusqu'à ce qu'il s'emboîte dans le haut pour retirer le conducteur (Fig. 5).</li> </ol> <p><b>Attention –</b> Soulever le plongeur au-delà du point d'emboîtement peut endommager le dispositif.</p> <p style="text-align: center;"><b>NE PAS UTILISER DE PINCES POUR TIRER LES PLONGEURS.</b></p>	BORNE	CONDUCTEUR	GR	Conducteur de MALT de l'appareil (vert ou vert /jaune)	W	Conducteur du circuit mis à la terre, neutre (blanc ou gris)	X, Y	Conducteur du circuit non mis à la terre, vivant	<p><b>AVISO -</b> Para ser instalado por un electricista calificado, de acuerdo con los códigos eléctricos nacionales y locales, y siguiendo estas instrucciones.</p> <p><b>CUIDADO: RIESGO DE CHOQUE ELÉCTRICO. Desconectar la corriente antes de la instalación.</b></p> <ul style="list-style-type: none"> <li>Asegurarse de que las características nominales del dispositivo sean apropiadas para la aplicación.</li> <li>Elegir conductores con una resistencia térmica del aislante de 90° o más y de capacidad eléctrica suficiente según la columna 60°C de la tabla 310-16 de la Norma oficial mexicana NOM-001-SEMP.</li> <li><b>UTILIZAR SOLAMENTE CONDUCTORES DE COBRE. NO ESTAÑAR LOS CONDUCTORES.</b></li> </ul> <ol style="list-style-type: none"> <li><b>Rango de conductores:</b> CONDUCTORES SÓLIDOS: 14 AWG - 10 AWG CONDUCTORES TRENZADOS: 14 AWG - 10 AWG</li> <li>Pelear 16 mm de los conductores.</li> <li>Insertar los conductores a fondo en la terminal (Fig. 1 y 2) correspondientes como se indica en la tabla. Mueva el émbolo para enviarlo hacia abajo (Fig. 3). La conexión del cable finaliza cuando la palanca ha bajado a la posición inferior (Fig. 4). Cada terminal es para un solo conductor.</li> </ol> <table border="1" style="width: 100%; border-collapse: collapse;"> <thead> <tr> <th>BORNE</th> <th>CONDUCTOR</th> </tr> </thead> <tbody> <tr> <td>GR</td> <td>Conductor de puesta a tierra del equipo (verde o verde/amarillo)</td> </tr> <tr> <td>W</td> <td>Conductor del circuito puesto a tierra, Neutro (blanco o gris)</td> </tr> <tr> <td>X, Y</td> <td>Conductor vivo no puesto a tierra. (NI blanco, NI verde)</td> </tr> </tbody> </table> <ol style="list-style-type: none"> <li>Repita para otros terminales y asegúrese de que los cables estén bien sujetos.</li> <li><b>ASEGURARSE DE QUE NO QUEDEN HILOS SUELTOS.</b></li> <li>Para liberar el conductor, coloque el destornillador en la ranura del émbolo y use la ranura como punto de giro. y luego levante hacia arriba hasta que el émbolo encaje en posición hacia arriba para quitar el conductor (Fig. 5). <b>Precaución,</b> levantar el émbolo más allá de la posición de retención puede dañar el dispositivo.</li> </ol> <p style="text-align: center;"><b>NO UTILICE PINZAS PARA TIRAR DE LOS ÉMBOLOS.</b></p>	BORNE	CONDUCTOR	GR	Conductor de puesta a tierra del equipo (verde o verde/amarillo)	W	Conductor del circuito puesto a tierra, Neutro (blanco o gris)	X, Y	Conductor vivo no puesto a tierra. (NI blanco, NI verde)
TERMINAL	CONDUCTOR																									
GR	Equipment grounding conductor (green or green/yellow)																									
W	Grounded circuit conductor, Neutral (white or gray)																									
X, Y	Ungrounded circuit conductor, Line																									
BORNE	CONDUCTEUR																									
GR	Conducteur de MALT de l'appareil (vert ou vert /jaune)																									
W	Conducteur du circuit mis à la terre, neutre (blanc ou gris)																									
X, Y	Conducteur du circuit non mis à la terre, vivant																									
BORNE	CONDUCTOR																									
GR	Conductor de puesta a tierra del equipo (verde o verde/amarillo)																									
W	Conductor del circuito puesto a tierra, Neutro (blanco o gris)																									
X, Y	Conductor vivo no puesto a tierra. (NI blanco, NI verde)																									



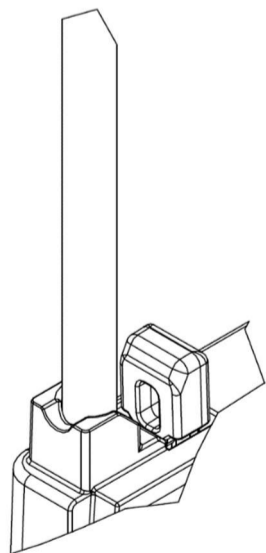
**Fig. 1**



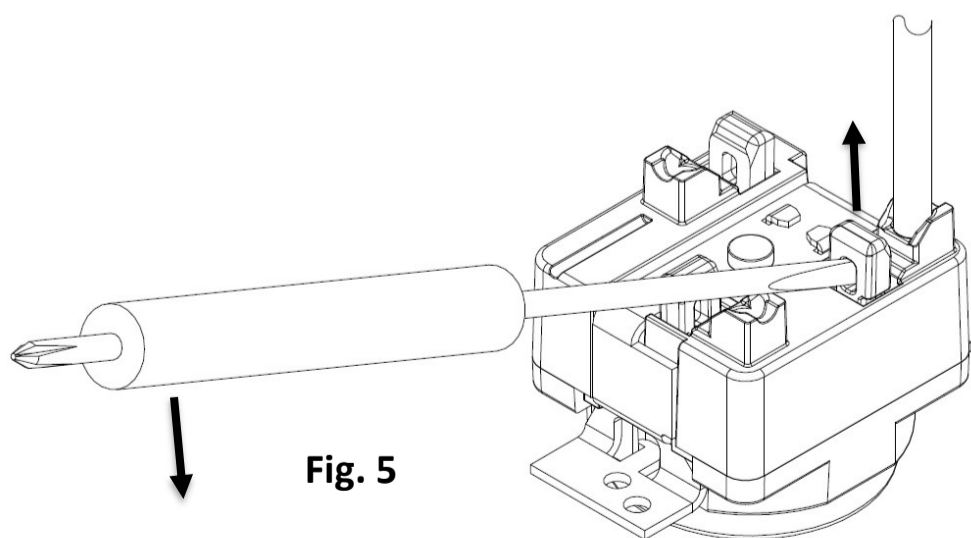
**Fig. 2**



**Fig. 3**



**Fig. 4**



**Fig. 5**

Wiring Device-Kellems  
 Hubbell Incorporated (Delaware)  
 Shelton, CT 06484  
 1-800-288-6000  
 www.hubbell-wiring.com  
 PD3024

11/22

Hubbell Products México, S. de R.L. de C.V. garantiza este producto, de estar libre de defectos en materiales y mano de obra por un año a partir de su compra. Hubbell reparará o reemplazará el artículo a su criterio juicio en un plazo no mayor de 90 días. Esta garantía no cubre desgastes por uso normal y no será válida en los siguientes casos

- Cuando el producto se hubiese utilizado en condiciones distintas a las normales.
- Cuando el producto no hubiese sido operado de acuerdo con el instructivo de uso que se le acompaña
- Cuando el producto hubiese sido alterado o reparado por personas no autorizadas por el importador responsable.

El vendedor no otorga otras garantías y excluye expresamente daños incidentales o consecuenciales inherentes a su uso.

Para hacer efectiva la garantía bastara la presentación del producto, acompañado de la póliza correspondiente, debidamente sellada por el establecimiento que lo vendió o bien la factura, recibo o comprobante.

Modelo: \_\_\_\_\_ Marca: \_\_\_\_\_ Fecha de compra: \_\_\_\_\_

Importado por HUBBELL PRODUCTS MÉXICO S. DE R.L. DE C.V.  
 Calle 5 Sur # 104, Parque industrial Toluca 2000, Toluca Edo de México. C.P. 50200  
 Tel.:(722) 980 0600

