



**Protección
contra caídas
confiable
de calidad**

REBEL™

**Instrucciones de instalación del
soporte de montaje Rebel en el trípode
de las SRL-R de recuperación**



Este soporte es compatible con EN 1496:2006 - Clase B cuando se utiliza con Rebelde SRL-R 3591002 o 3591003.

Prueba De Tipo CE

BSI (0086)
Kitemark Court
Davy Ave, Knowlhill
Milton Keynes
MK5 8PP, UK

Control De Calidad De Producción De CE

BSI (0086)
Kitemark Court
Davy Ave, Knowlhill
Milton Keynes
MK5 8PP, UK

ADVERTENCIA: Este producto forma parte de un sistema personal de detención de caídas¹. El usuario debe leer y seguir las instrucciones del fabricante al usar cada componente y pieza del sistema. Estas instrucciones deben entregarse a los usuarios de este equipo. Antes de utilizar este equipo, el usuario debe leer y comprender estas instrucciones o bien pedir que se las expliquen. Para el uso y el mantenimiento correctos de este producto, se deberán seguir las instrucciones del fabricante. La modificación o el uso incorrecto de este producto, así como el incumplimiento de las instrucciones, pueden causar heridas graves o, incluso, la muerte.

IMPORTANTE: Ante cualquier duda sobre el uso, el cuidado o la compatibilidad de este equipo para la aplicación que desea darle, comuníquese con Capital Safety.

DESCRIPCIÓN

El soporte de montaje de recuperación Rebel está diseñado para instalarse en el trípode Protecta AK105A / AM100. El soporte se usa para montar las SRL-R de recuperación Rebel. El trípode Protecta y las SRL-R de recuperación Rebel se venden por separado.

APLICACIONES

Las líneas de vida autorretráctiles (SRL) se utilizan como componentes de un sistema personal de detención de caídas (PFAS) donde se requiera proporcionar al operario una combinación de movilidad y protección contra caídas (trabajo de inspección, construcción en general, trabajo de mantenimiento, producción petrolera, trabajo en espacios confinados, etc.).

CAPACITACIÓN

El uso de este equipo debe estar a cargo de personas que hayan recibido la debida capacitación para su aplicación y uso adecuados. El usuario tiene la responsabilidad de familiarizarse con estas instrucciones y de capacitarse en el cuidado y uso correctos de este equipo. También debe estar informado sobre las características operativas, los límites de aplicación y las consecuencias del uso incorrecto.

NORMAS

Consulte los requisitos locales, estatales y federales (OSHA) que rigen la seguridad ocupacional para obtener más información sobre los sistemas personales de detención de caídas.

LIMITACIONES Y REQUISITOS

Antes de instalar y utilizar las SRL-R de recuperación Rebel en el soporte de montaje de recuperación Rebel, tenga en cuenta siempre las "Limitaciones y requisitos" especificados en las Instrucciones de uso de las SRL-R de recuperación Rebel y en las Instrucciones de uso del trípode Protecta o las Instrucciones de uso del trípode DBI-SALA.

¹ SISTEMA PERSONAL DE DETENCIÓN DE CAÍDAS: Un conjunto de componentes y sistemas secundarios utilizado para detener una persona en caída libre.

COMPATIBILIDAD

Compatibilidad del sistema: el soporte para las SRL-R de recuperación Rebel Protecta está diseñado para ser usado exclusivamente con componentes y sistemas secundarios aprobados por Protecta. Solo debe usarse con el trípode Protecta o DBI-SALA y las SRL-R de recuperación Rebel. Las substituciones o los reemplazos hechos con componentes o sistemas secundarios no autorizados pueden arriesgar la compatibilidad del equipo y afectar la seguridad.

	Base de montaje	Soporte de montaje	Combinación
CE	-----	-----	3590498
ANSI	8008005	3590497	3590498
CSA	8008005	3590497	3590498

INSTALACIÓN

Planifique el sistema de protección de caídas antes de comenzar a trabajar. Tenga en cuenta todos los factores que pueden afectar su seguridad antes, durante y después de una caída.

Tenga en cuenta todo lo que se indica en las "Limitaciones y requisitos" definidos en las

Instrucciones de uso de las SRL de la serie Cable de Rebel.

Instalación del conjunto de soporte y el montaje de las SRL-R de recuperación Rebel en el trípode Protecta:

Figura 1

Si el base de ensamble no se ha instalado en el trípode Protecta, proceda con la Figura 2.

Si el soporte de ensamble se ha instalado en el trípode Protecta, proceda con la Figura 3.

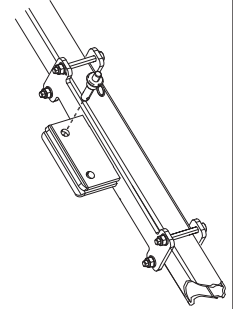


Figura 2: Instalación del base de ensamble en el trípode Protecta

Coloque el base de ensamble en la ubicación deseada en la pata del trípode, como se muestra. Ajuste los pernos a 15 pies-libras.

No ajuste demasiado. No instale el soporte de ensamble en la parte inferior (telescópica) de la pata del trípode. Consulte las Instrucciones del trípode para identificar los componentes del trípode.

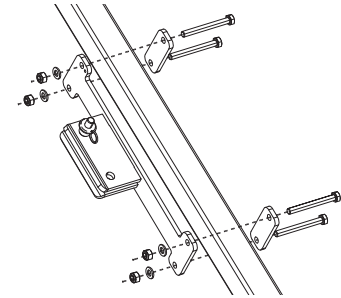


Figura 3: Instalación del base de montaje en las SRL

Sujete el base de montaje a las SRL-R de recuperación Rebel insertando tres pernos a través del soporte en la carcasa de las SRL. Asegúrese de que los orificios no contengan residuos. Ajuste los pernos a 15 pies-libras.

Proceda con la Figura 4.

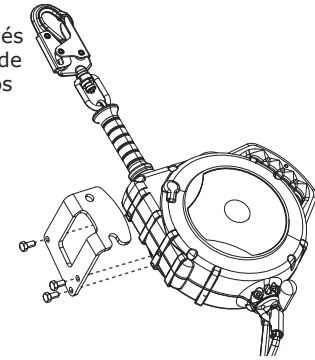
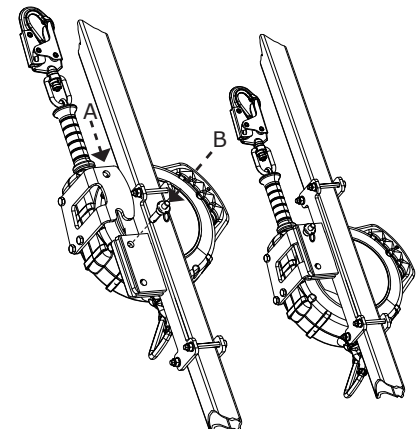


Figura 4: Instalación de las SRL en el soporte de ensamble del trípode Protecta

Coloque las SRL con el soporte de montaje sobre el soporte de ensamble instalado en el trípode Protecta. La ranura en el extremo del soporte de montaje de las SRL se desliza sobre el soporte de ensamble del trípode (A). (Reposicione el soporte de ensamble del trípode según sea necesario hasta obtener la altura de operación correcta de las SRL).

Con el soporte de montaje sobre el pasador, gire la parte superior de las SRL hacia adentro para alinear los orificios de los soportes. Presione el botón en el extremo del pasador de seguridad (B) y deslice el pasador por completo para asegurar las SRL al trípode.



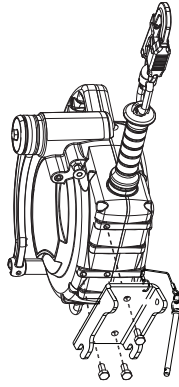
Extienda el cable de las SRL hasta la polea del trípode según las Instrucciones de uso del trípode Protecta.

Instalación del soporte de montaje en las SRL-R de recuperación Rebel para utilizar con el trípode DBI-SALA KM1PT7, KM1PT9:

Figura 5: Instalación del soporte de montaje 3590499 en las SRL

Sujete el soporte de montaje 3590499 a las SRL-R de recuperación Rebel insertando tres pernos a través del soporte en la carcasa de las SRL. Ajuste los pernos a 15 pies-libras.

Consulte las Instrucciones de uso para acceder a las instrucciones de enrutamiento de cable de las SRL.



GARANTÍA LIMITADA DE POR VIDA

Garantía para el usuario final: D B Industries, Inc., que opera bajo el nombre de CAPITAL SAFETY USA ("CAPITAL SAFETY") garantiza al usuario final original ("Usuario final") que sus productos están libres de defectos de materiales y de mano de obra en condiciones normales de uso y mantenimiento. Esta garantía se extiende durante la vida útil del producto a partir de la fecha en que el Usuario final adquiere el producto, nuevo y sin uso, a un distribuidor autorizado de CAPITAL SAFETY. La entera responsabilidad de CAPITAL SAFETY hacia el Usuario final y la compensación exclusiva para el Usuario final conforme a esta garantía están limitadas a la reparación o el reemplazo de todo producto defectuoso dentro de su vida útil (según CAPITAL SAFETY lo determine y considere apropiado a su solo criterio). Ninguna información o asesoramiento, oral o escrito, proporcionado por CAPITAL SAFETY, sus distribuidores, directores, funcionarios, agentes o empleados creará una garantía diferente o adicional ni aumentará de ninguna manera el alcance de esta garantía. CAPITAL SAFETY no aceptará responsabilidad por defectos resultantes del abuso, el uso incorrecto, la alteración o la modificación del producto ni por defectos que resulten de no respetar las instrucciones del fabricante durante la instalación, el mantenimiento o el uso del producto.

LA GARANTÍA DE CAPITAL SAFETY SE APLICA ÚNICAMENTE AL USUARIO FINAL. ESTA GARANTÍA ES LA ÚNICA GARANTÍA QUE SE APLICA A NUESTROS PRODUCTOS Y REEMPLAZA A TODAS LAS OTRAS GARANTÍAS Y RESPONSABILIDADES, EXPRESAS O IMPLÍCITAS. CAPITAL SAFETY EXPRESAMENTE EXCLUYE Y RENUNCIA A TODAS LAS GARANTÍAS IMPLÍCITAS DE COMERCIABILIDAD O APTITUD PARA UN PROPÓSITO PARTICULAR Y NO SERÁ RESPONSABLE POR DAÑOS INCIDENTALES, PUNITIVOS O EMERGENTES DE NINGUNA NATURALEZA, INCLUIDAS SIN LIMITACIÓN PÉRDIDAS DE INGRESOS, GANANCIAS O PRODUCTIVIDAD; POR LESIONES CORPORALES O MUERTE, PÉRDIDA DE LA PROPIEDAD O DAÑOS A ESTA, BAJO CUALQUIER TEORÍA DE RESPONSABILIDAD, INCLUIDO SIN LIMITACIÓN, CONTRATO, GARANTÍA, RESPONSABILIDAD ESTRUCTIVA, AGRAVIO (INCLUIDA NEGLIGENCIA) O CUALQUIER OTRA TEORÍA LEGAL O EQUITATIVA.



Trusted Quality Fall Protection

CSG EE. UU. y Latinoamérica

3833 SALA Way
Red Wing, MN 55066-5005
Llamada gratis: 800.328.6146
Tel.: 651.388.8282
Fax: 651.388.5065
solutions@capitalsafety.com

CSG Canadá

260 Export Boulevard
Mississauga, ON L5S 1Y9
Tel.: 905.795.9333
Llamada gratis: 800.387.7484
Fax: 888.387.7484
info.ca@capitalsafety.com

CSG Europa Septentrional

5a Merse Road
North Moons, Moat
Reditch, Worcestershire, Reino Unido
B98 9HL
Tel.: + 44 (0)1527 548 000
Fax: + 44 (0)1527 591 000
csgne@capitalsafety.com

CSG EMEA (Europa, Oriente Medio, África)

Le Broc Center
Z.I. 1ère Avenue
5600 15 B P M 06511
Carros
Le Broc Cedex
Francia
Tel.: + 33 4 97 10 00 10
Fax: + 33 4 93 08 79 70
information@capitalsafety.com

CSG Australia y Nueva Zelanda

95 Derby Street
Silverwater
Sidney, NSW 2128
AUSTRALIA
Tel.: +(61) 2 8753 7600
Llamada gratis: 1 800 245 002 (AUS)
Llamada gratis: 0800 212 505 (NZ)
Fax: +(61) 2 87853 7603
sales@capitalsafety.com.au

CSG Asia

Singapur:
16S, Enterprise Road
Singapur 627666
Tel.: +65 - 65587758
Fax: +65 - 65587058
inquiry@capitalsafety.com

Shanghái:

Rm 1406, China Venturetech Plaza
819 Nan Jing Xi Rd,
Shanghái 200041, República Popular
de China
Tel.: +86 21 62539050
Fax: +86 21 62539060

www.capitalsafety.com

