

LED IMPORTANT SAFETY INSTRUCTIONS

INSTRUCCIONES DE SEGURIDAD IMPORTANTES SOBRE EL LED

IMPORTANTES CONSIGNES DE SÉCURITÉ SUR L'ÉCLAIRAGE DEL

READ AND FOLLOW ALL SAFETY INSTRUCTIONS! SAVE THESE INSTRUCTIONS AND DELIVER TO OWNER AFTER INSTALLATION

- To reduce the risk of death, personal injury or property damage from fire, electric shock, falling parts, cuts/abrasions, and other hazards please read all warnings and instructions included with and on the fixture box and all fixture labels.
- Before installing, servicing, or performing routine maintenance upon this equipment, follow these general precautions.
- Installation and service of luminaires should be performed by a **qualified licensed electrician**.
- Maintenance of the luminaires should be performed by person(s) familiar with the luminaires' construction and operation and any hazards involved. Regular fixture maintenance programs are recommended.
- It will occasionally be necessary to clean the outside of the refractor/lens. Frequency of cleaning will depend on ambient dirt level and minimum light output which is acceptable to user. Refractor/lens should be washed in a solution of warm water and any mild, non-abrasive household detergent, rinsed with clean water and wiped dry. Should optical assembly become dirty on the inside, wipe refractor/lens and clean in above manner, replacing damaged gaskets as necessary.
- DO NOT INSTALL DAMAGED PRODUCT!** This luminaire has been properly packed so that no parts should have been damaged during transit. Inspect to confirm. Any part damaged or broken during or after assembly should be replaced.
- Recycle: For information on how to recycle LED electronic products, please visit www.epa.gov.
- These instructions do not purport to cover all details or variations in equipment nor to provide every possible contingency to meet in connection with installation, operation, or maintenance. Should further information be desired or should particular problems arise which are not covered sufficiently for the purchaser's or owner's purposes, this matter should be referred to Acuity Brands Lighting, Inc.

WARNING RISK OF ELECTRIC SHOCK

- Disconnect or turn off power before installation or servicing.
- Verify that supply voltage is correct by comparing it with the luminaire label information.
- Make all electrical and grounded connections in accordance with the National Electrical Code (NEC) and any applicable local code requirements.
- All wiring connections should be capped with UL approved recognized wire connectors.

CAUTION RISK OF INJURY

- Wear gloves and safety glasses at all times when removing luminaire from carton, installing, servicing or performing maintenance.
- Avoid direct eye exposure to the light source while it is on.

WARNING RISK OF BURN

- Allow lamp/fixture to cool before handling. Do not touch enclosure or light source.
- Do not exceed maximum wattage marked on luminaire label.
- Follow all manufacturer's warnings, recommendations and restrictions for: driver type, burning position, mounting locations/methods, replacement and recycling.

CAUTION RISK OF FIRE

- Keep combustible and other materials that can burn, away from lamps/lens.
- Do not operate in close proximity to persons, combustible materials or substances affected by heat or drying.

CAUTION: RISK OF PRODUCT DAMAGE

- Never connect components under load.
- Do not mount or support these fixtures in a manner that can cut the outer jacket or damage wire insulation.
- Never connect an LED product to an unapproved dimmer pack. Contact ABL directly for any dimmers not specifically recommended for the product.
- Unless individual product specifications deem otherwise: Allow for some volume of airspace around fixture. Avoid covering LED fixtures with insulation, foam, or other material that will prevent convection or conduction cooling.
- Unless individual product specifications deem otherwise: Maximum ambient temperature is 90°C. Do not operate fixture at temperatures higher than this.
- Unless individual product specifications deem otherwise: Never mount in places where fixture will be exposed to rain, high humidity, extreme temperature changes or restricted ventilation.
- LED products are Polarity Sensitive. Ensure proper Polarity before installation.
- Electrostatic Discharge (ESD): ESD can damage LED fixtures. Personal grounding equipment must be worn during all installation or servicing of the unit.
- Do not touch individual electrical components as this can cause ESD, shorten lamp life, or alter performance.
- There are no user serviceable parts inside the unit. Do not rewire, reconfigure, or modify the unit or attempt any repairs yourself. Additionally, field replacement of the LED assembly or lamps is not allowed by UL standards at this time. In the unlikely event your unit may require service, stop using the unit immediately and contact an ABL representative.

All luminaires that contain electronic devices that generate frequencies above 9kHz from any component within the luminaire comply with one of the following Part 15 of the FCC Rules. Operation is subject to the following two conditions:

- This device may not cause harmful interference.
- This device must accept any interference received, including interference that may cause undesired operation.

This device complies with Part 18 of the FCC Rules but may cause interference with cordless and cell phones, radios, televisions, and other electronic devices. To correct the problem move the device away from the luminaire or plug into a different outlet. This product may cause interference to radio equipment and should not be installed near maritime safety communications equipment or other critical navigation or communications equipment operating between 0.45-30MHz.

Failure to follow any of these instructions could void product warranties. For a complete listing of product Terms and Conditions, please visit www.acuitybrands.com.

Acuity Brands Lighting, Inc. assumes no responsibility for claims arising out of improper or careless installation or handling of its products.

ABL LED General Warnings, Form No. 503.203
© 2010 Acuity Brands Lighting, Inc. All rights reserved. 12/01/10

LEA Y RESPETE TODAS LAS INSTRUCCIONES DE INSTALACION GUARDE LAS INSTRUCCIONES Y DEVUELVAS AL PROPIETARIO DESPUES DE REALIZAR LA INSTALACION

- Para reducir el riesgo de muerte, lesiones personales o daño a la propiedad que pueda surgir de incendios, choques eléctricos, cortes, abrasiones, caída de partes y otros peligros las todas las advertencias e instrucciones incluidas en la caja o su interior, además de las etiquetas del montaje.
- Antes de instalar, revisar o realizar el mantenimiento de rutina del equipo, siga estas precauciones generales.
- La instalación y el mantenimiento de las luminarias to debe realizar un **electricista calificado autorizado**.
- El mantenimiento de las luminarias lo debe realizar una persona familiarizada con la fabricación y el funcionamiento de este producto así como con los peligros relacionados con este. Se recomienda realizar el mantenimiento regular de los montajes.
- Cada tanto será necesario limpiar la parte externa del refractor y de la lente. La frecuencia de la limpieza dependerá del nivel de polvo del ambiente y de la potencia de la luz mínima aceptable para el usuario. El refractor/lente se debe lavar con una solución de agua tibia y detergente de uso doméstico suave no abrasivo, enjuagar con agua limpia y secar. Si el montaje óptico se ensuciará por dentro, limpie el refractor o la lente como se indicó anteriormente, de ser necesario, reemplace las juntas dañadas.
- NO INSTALE EL PRODUCTO SI ESTÁ DAÑADO** Esta luminaire se embaló adecuadamente de modo tal que las piezas no resulten dañadas durante su transporte. Inspeccione las partes con cuidado. Reemplace toda pieza que se dañe o rompa durante el montaje o posterior a este.
- Reciclado: Para obtener información sobre cómo reciclar productos electrónicos LED, visite www.epa.gov.
- Estas instrucciones no pretenden cubrir todos los detalles o las variaciones de los equipos ni abarcar todas las posibles eventualidades relacionadas con la instalación, el funcionamiento o el mantenimiento. Si necesita más información o surgen problemas espacia! cos que no están debidamente cubiertos en la información del producto, remítase a Acuity Brands Lighting, Inc.

ADVERTENCIA: RIESGO DE CHOQUE ELÉCTRICO

- Desconecte o interrumpa la energía eléctrica antes de realizar la instalación o la reparación.
- Verifi que que el voltaje de alimentación sea correcto; compárelo con la información de la etiqueta de la luminaia.
- Realice todas las conexiones eléctricas y a tierra en cumplimiento con el Código Eléctrico Nacional y de los requisitos del código local vigente.
- Todas las conexiones de cableado deben cubrirse con conectores para cable reconocidos y aprobados por UL.

PRECAUCIÓN: RIESGO DE LESIONES

- Use guías y guantes de protección en todo momento al retirar la luminaria de la caja, al instalarla, repararla o realizar operaciones de mantenimiento.
- Una vez encendida la fuente de luz, evite la exposición directa con los ojos.

ADVERTENCIA: RIESGO DE QUEMADURAS

- Antes de manipular la lámpara o el montaje, déjelo enfriar. No toque la carcasa ni la fuente de iluminación.
- No supere el voltaje máximo señalado en la etiqueta de la luminaria.
- Respete todas las advertencias, recomendaciones y restricciones que proporciona el fabricante para: tipo de conductor, posición de funcionamiento, puntos o métodos de montaje, reemplazo y reciclado.

PRECAUCIÓN: RIESGO DE INCENDIO

- Mantenga lejos de la luminaria y de las lámparas o los lentas, los materiales combustibles y de otro tipo que se puedan incendiar.
- No las encienda cerca de personas, materiales combustibles o sustancias calientes o secas.

PRECAUCIÓN: RIESGO DE DAÑO PARA EL PRODUCTO

- Jamás conecte componentes bajo carga.
- No monte estos materiales de manera que puedan cortar el revestimiento exterior o dañar el aislamiento de los cables.
- Jamás conecte un producto LED directamente a un paquete de reducción de intensidad de la luz. Los montajes LED se deben aparar directamente de un circuito de interruptores.
- A menos que las especi! caciones del producto individual consideren lo contrario: Deje un poco de espacio alrededor del montaje. Evite cubrir los montajes LED con aislación, goma u otro material que evitara la convección o el enfriamiento de la conducción.
- A menos que las especi! caciones del producto individual consideren lo contrario: La temperatura ambiente máxima debe ser de 90 °C. No haga funcionar el montaje a temperaturas más elevadas que esta.
- A menos que las especi! caciones del producto individual consideren lo contrario: Jamás instale los montajes en lugares donde queden expuestos a la lluvia, a un alto nivel de humedad, o cambios de temperatura extrema o a ventilación limitada.
- Los productos LED son sensibles a la polaridad. Asegure la correcta polaridad antes de la instalación.
- Descarga electrostática (DES): la DES puede dañar los montajes LED. Durante la instalación o reparación de la unidad se debe usar siempre equipo personal conectado a tierra.
- No toque componentes eléctricos individuales ya que esto puede causar DES, reducir la vida útil de la lámpara o alterar el funcionamiento.
- La unidad no contiene piezas que el usuario pueda reparar. No modifi que los cables de la unidad, no la vuelva a conifi guar, no la modifi que ni intente repararla usted mismo. Además, en este momento los estándares de UL no permiten el reemplazo en campo del montaje LED o sus lámparas. En el caso improbable de que su unidad requiera reparación, deje de usar la unidad inmediatamente y comuníquese con un representante de ABL.

Todas las luminarias que contienen dispositivos eléctricos que generan frecuencias superiores a 9kHz desde cualquier componente de la luminaria cumplen una de las reglas de la Parte 15 de las reglas de la FCC. El funcionamiento depende de las siguientes dos condiciones:

- Este dispositivo no puede ocasionar interferencias perjudiciales
- Este dispositivo debe aceptar cualquier interferencia recibida, incluso, las interferencias que puedan ocasionar un mal funcionamiento.

Este dispositivo cumple con la Parte 18 de las reglas de la FCC pero puede ocasionar interferencia con teléfonos inalámbricos y celulares, radios, televisores y otros dispositivos electrónicos. Para corregir el problema, aleje el dispositivo de la luminaria o enchúfelo en otra toma de corriente. Este producto puede ocasionar interferencia en equipos de radio y no se debe instalar cerca de equipos de comunicación de seguridad marítima u otros equipos de comunicación o navegación crítica que funcionen en el rango 0.45-30MHz. **El incumplimiento de alguna de estas instrucciones puede anular la garantía del producto. Para obtener la lista completa de los términos y las condiciones respecto del producto, visite www.acuitybrands.com.**

Acuity Brands Lighting, Inc. no se hace responsable por los reclamos que puedan surgir de la instalación o manipulación inadecuada o negligente de sus productos. Advertencias generales de ABL LED, Form. n.º 503.203 © 2010 Acuity Brands Lighting, Inc. Todos los derechos reservados. 12/01/10

LIRE ATTENTIVEMENT ET OBSERVER TOUTES LES CONSIGNES DE SÉCURITÉ CONSERVER CES DIRECTIVES ET LES REMETTRE AU PROPRIÉTAIRE APRÈS L'INSTALLATION

PRÉPARATION DE L'APPAREIL POUR L'INSTALLATION

- Retirez les pièces de l'emballage et placez-les dans un endroit pratique pour l'installation. **Voir la Fig 1**

INSTALLATION DE LUMINAIRE

- Repérez la plaque d'accès au câblage à l'arrière du luminaire. Enlevez l'alvéole défonçable.

AVERTISSEMENT: Avant de procéder au raccordement électrique, couper le courant au disjoncteur ou fusible. Cet appareil doit être mis à terre afin d'éviter toute décharge électrique et assurer l'allumage.

Pour enlever les débouchures métalliques:

Placer un tournevis sur le bord du cercle (à l'opposé des languettes de retenue) et frapper d'un léger coup de marteau. Saisir le bord de la débouchure à l'aide de pinces et replier en va et vient jusqu'à ce que dégagée. **Voir la Fig 2.**

- Retirer la plaque d'accès du luminaire- Desserrez la vis, et glissez la plaque d'accès hors de la fente pour la retirer.

- Si équipé d'une bague anti-traction, laissez les vis lâches pour permettre l'installation du câble d'alimentation. Insérez la partie filetée du connecteur dans le trou de la plaque d'accès et fixez-la solidement avec un écrou hexagonal, en serrant. Remarque : Positionnez le connecteur avec les têtes de vis qui s'y trouvent face vers le bas lorsqu'elles sont installées sur le dispositif. **Voir la Fig 3.**

- Dénuder les fils noir et blanc sur 9.5 -11.1mm. **Voir la Fig 4** Insérer le câble romex dans la baque anti-traction puis visser les vis afin de solidifier.

- Effectuer le raccordement des fils de l'appareil à l'alimentation électrique, pousser la partie dénudée des fils dans les conecteurs appropriés, blanc au blanc, noir au noir, vert au fil de terre vert ou de cuivre nu.

- Remplacez les connecteurs à l'intérieur de l'appareil et montez la plaque d'accès en serrant la vis.

- Placez le luminaire dans la position désirée.

- Vissez fermement les vis de montage du luminaire. **Voir la Fig 5** Les vis de montage conviennent à des fonds d'armoire d'une épaisseur de 9.5mm ou plus. Utilisez des vis plus courtes pour des fonds d'armoire d'une épaisseur inférieure à 9.5mm.

Dans certaines installations, il serait peut être nécessaire de percer un avant-trou pour les vis. Placez le luminaire dans la position désirée et vissez légèrement les vis de montage afin de fournir un petit point de référence pour effectuer le perçage. À l'aide d'une perceuse équipée d'une mèche de 1.5mm, percez deux petits avant-trous au niveau des emplacements marqués. Remarque : ne pas percer à travers la surface de montage.) Vissez fermement les vis de montage du luminaire.

- Installez les bouchons de trous en option pour masquer les trous de montage.

- Mettre sous tension.

SELECTION DE LA TCC

- Repérez le commutateur de la TCC. **Voir la Fig 6** (Le réglage de température de couleur par défaut est 3000K).

- Faites glisser le commutateur pour sélectionner la TCC souhaitée.

ACCEDER A LA GOULOTTE GUIDE-FILS DU LUMINAIRE

Si l'accès à la goulotte guide-fils du luminaire est nécessaire :

- Retirez les deux vis de montage de la goulotte guide-fils.

- Tenez le corps du luminaire et soulevez le bord supérieur du diffuseur et du couvercle de la goulotte guide-fils, tournez vers le haut. – **Voir la Fig 7.**

Juno®

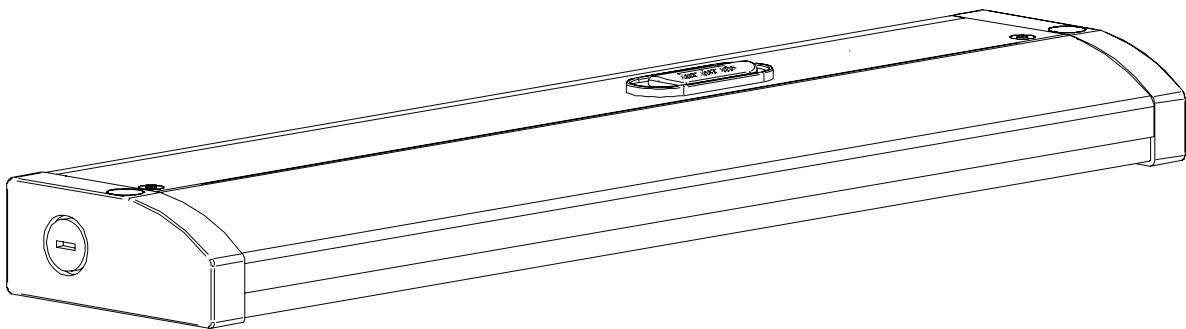
INSTALLATION INSTRUCCIONES / INSTRUCCIONES DE INSTALACION / DIRECTIVES D'INSTALLATION

UCES LED Under Cabinet

The UCES fixture consist of integral LEDs with Switchable CCT feature. Select from either 3000K/3500K/4000K (the CCT switch is preset at 3000K from the factory). To adjust the CCT, please refer to the section **CCT SELECTION**.

El montaje UCES consiste en ledes integrales con función CCT intercambiable. Seleccione entre 3000 K/3500 K/4000 K (el interruptor del CCT está preestablecido en 3000 K de fábrica). Para ajustar el CCT, consulte la sección **SELECCIÓN DE CCT**.

Les luminaires UCES sont composés de DEL intégrées avec fonction TCC commutable. Choisissez entre 3000K, 3500K et 4000K (le commutateur de la TCC est pré-réglé en usine à 3000K). Pour régler la TCC, veuillez vous reporter à la section **Sélection de la TCC**.



Remarque : Lorsque l'installation excède 10 fixations sur un seul gradateur ou que les longueurs de distribution sont supérieures à 100 pi, veuillez confirmer que le produit final fonctionne correctement. Ceci est dû à un degré de variabilité élevé dans les gradateurs à triacs.

Protect yourself. Before installing, read these instructions carefully and save them for future reference. **Date Installed:** _____

Protégase. Antes de instalar, lea estas instrucciones cuidadosamente y guárdelas para futura referencia. **Fecha Instalada:** _____

Pour votre propre protection. Avant de procéder à l'installation, veuillez lire attentivement ces directives et les conserver pour référence ultérieure. **Date de l'installation :** _____



AcuityBrands

Acuity Brands Lighting, Inc.
One Lithonia Way, Conyers, GA 30012
www.acuitybrands.com

INSTALLATION FIGURES

FIGURAS DE LA INSTALACIÓN

FIGURES D'INSTALLATION



FIXTURE PACKING LIST

Description	Quantity
1) Fixture Housing	1
2) Wireway cover.....	1
3) Wireway cover Screw.....	2
4) Diffuser	1
5) Access Plate.....	1
6) Captive Mounting Screw	2
7) CCT Switch	1
8) Wire Nut*	3
9) Romex Strain Relief*	1
10) Hole Plug*	2

*Contained in Part Packs

Mounting Hardware Included

LISTA DE EMBALAJE

Descripción	Cantidad
1) Ensemble de la Luminaria.....	1
2) Barra giratoria	1
3) Barra giratoria Tornillo.....	2
4) Lente de Vidrio	1
5) Placa de acceso.....	1
6) Tornillo de montaje cautivo	2
7) Interruptor del CCT	1
8) Capuchones de Alambres*	3
9) Sujetador de cable*	1
10) Tapón de agujero*	2

* Contenido en el Paquete de Piezas

Herraje para Montaje Incluidas

LISTE DES PIÈCES

Description	Quantité
1) Boîtier passe-fils.....	1
2) Barre oscillante.....	1
3) Barre oscillante Vis.....	2
4) Lentille de verre.....	1
5) Plaque d'accès	1
6) Vis de montage Captive	2
7) Commutateur de la TOC	1
8) Capuchons de connexion*	3
9) Bague anti-traction*.....	1
10) Bouchon de trou*.....	2

* Compris dans les sacs d'emballage

Quincaillerie de Montage Incluses

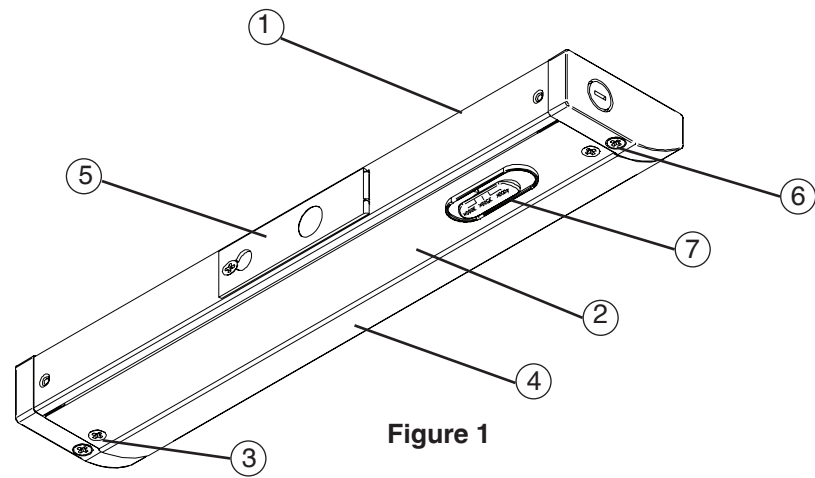


Figure 1

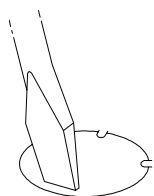


Figure 2

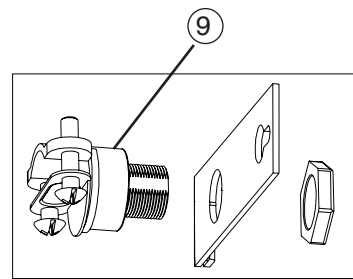


Figure 3

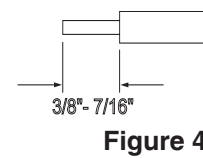


Figure 4

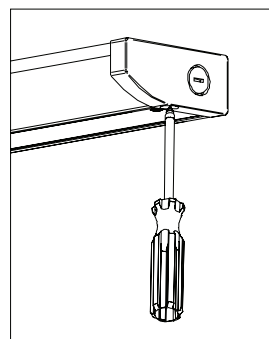


Figure 5

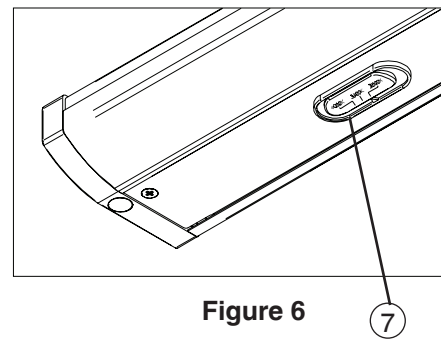


Figure 6

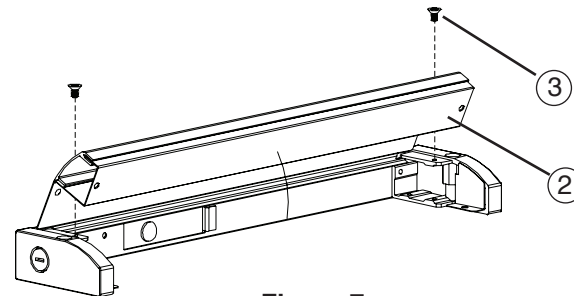


Figure 7

STEP-BY-STEP GUIDE

PREPARING THE FIXTURE FOR INSTALLATION

1. Remove the parts pack and place it in a convenient location during installation. Check that all parts are included- **See Fig 1**

INSTALLATION OF FIXTURE

2. Locate wiring access plate on back of fixture. Remove Knock-out (KO).

WARNING: Before wiring fixture to the power supply, turn off electricity at fuse or circuit breaker box. Fixture must be grounded to avoid potential electrical shock and to ensure reliable lamp starting.

To remove knockouts :

Place standard screwdriver on edge of circle (on opposite side from retaining tabs) and gently strike with hammer. Grip edge with pliers and flex back and forth until removed. **See Fig 2**

3. Remove access plate from fixture- Loosen screw, and slide access plate from slot and remove.

4. Using romex strain relief bushing, leave screws loose to accommodate installation of romex. Insert thread portion of connector into Access plate hole and secure with Hex nut unit tight. Note: Position connector with screw heads on connector facing downward when installed on fixture. **See Fig 3.**

5. Strip black and white wire leads to expose 3/8"-7/16" of bare metal.

See Fig. 4
Insert romex through strain relief bushing and tighten screws to secure.

6. Connect supply (house) wires to fixture wires, white to white and black to black and green to green or bare copper ground wire. Secure with enclosed wire nuts.

7. Place connectors back inside unit and install Access plate- tighten screw.

8. Place fixture in desired position.

9. Drive fixture mounting screws securely. **See Fig 5.** Mounting screws are suitable for cabinet bottoms 3/8" or thicker. Use shorter screws for cabinet bottoms thinner than 3/8".

In some installations it may be desired to drill a pilot hole for the screws. Place the fixture in the desired position and drive mounting screws a small amount to provide a small reference point for drilling. Using a drill with a 1/16" drill bit, make two small pilot holes at the marked locations. Note: do not drill through mounting surface.) Drive fixture mounting screws securely.

10. Install optional Hole plugs to conceal mounting holes.

11. Turn on power.

CCT SELECTION

1. Locate CCT Switch- **See Fig 6.** (Default color temperature setting is 3000K).

2. Slide switch to select desired CCT.

ACCESS FIXTURE WIREWAY

If required to access the fixture wireway:

1. Remove two wireway mounting screws.

2. Hold fixture body and lift front edge of diffuser and wireway cover, rotate upward.- **See Fig 7**

TROUBLE SHOOTING GUIDE

If this fixture fails to operate properly, use the guide below to diagnose and correct the problem.

- Verify that fixture is wired properly.
- Verify that fixture is grounded correctly.
- The line voltage at the fixture is correct.

If further assistance is required, contact:

Technical Support: (800) 705-SERV (7378).

This LED light provides low maintenance service with no bulbs to change. Clean surfaces with mild soap and water. Do not use abrasive materials such as scouring pads or powders, steel wool or abrasive paper.

RECOMMENDED DIMMING SWITCHES:

The LED Modules are compatible with several standard residential dimmers. A list of recommended dimmers can be found at www.acuitybrands.com, keyword search UCES. Exclusion from the list does not mean a dimmer will not work in conjunction with your LED module. Consult with your dimmer manufacturer regarding compatibility with LED modules/lamps.

Note: When the installation exceeds 10 fixtures on a single dimmer or distribution lengths exceed 100 feet, please confirm that the end product performs properly. This is a caused by a high degree of variability in the triac dimmers.

GUÍA DE PASO-A-PASO

PREPARÁNDOSE PARA LA INSTALACIÓN

1. Remueva el paquete de partes y colóquelo en un lugar conveniente durante la instalación. **Ver Fig 1**

INSTALACIÓN DE LA LUMINARIA

2. Ubique la placa de acceso al cableado situada en la parte posterior del accesorio. Abra los orificios ciegos.

ADVERTENCIA: Antes de alambrear la luminaria a la fuente de poder, desconecte el suministro desde los fusibles o en la caja de circuitos. La luminaria debe de hacer tierra para evitar descargas potenciales y para asegurar el arranque confiable de la luminaria.

Para remover knockout de metal:

Coloque un destornillador estándar en el extremo del círculo (lado opuesto de las lengüetas de retención) y suavemente golpee con el martillo. Sujete un extremo con las pinzas y flexione hacia atrás y adelante hasta que se desprenda. **Ver Fig 2.**

3. Retire la placa de acceso del accesorio. Afloje los tornillos, deslice la placa de acceso por la ranura y retírela.

4. Utilice el buje sujetacables y deje los tornillos sueltos a fin de adecuar la instalación del cable de alimentación. Introduzca la parte roscada del conector en el orificio de la placa de acceso y sujete bien a la unidad con la tuerca hexagonal. Nota: Coloque el conector con las cabezas de los tornillos hacia abajo al instalarlo en el accesorio. **Ver Fig 3.**

5. Pele las puntas de los cables blanco y negro para exponer de 3/8" a 7/16" (9.5 mm a 11 mm) del metal. **Ver Fig 4.** Inserte el romex a través del sujetador de cable y apriete los tornillos para asegurar para que estén fuera del medio, gire la cubierta del canal de alambreado hacia arriba en posición.

6. Conecte los cables de alimentación (de la casa) a los cables de la luminaria, empuje los cables pelados en un conector apropiado, blanco con blanco, negro con negro y verde con verde o, desnudo con tierra.

7. Vuelva a colocar los conectores dentro de la unidad e instale la placa de acceso. Ajuste los tornillos.

8. Coloque el accesorio en la posición deseada.

9. Atornille bien los TORNILLOS DE MONTAJE. **Ver Fig 5.** Los tornillos de montaje son apropiados para gabinetes con fondos de 3/8" o más gruesos. Use tornillos más cortos para gabinetes con fondos menores a 3/8".

En algunas instalaciones puede desearse taladrar un agujero piloto para los tornillos. Coloque el accesorio en la posición deseada y atornille los TORNILLOS DE MONTAJE un poco para hacer un punto de referencia para taladrar. Utilizando un taladro con broca de 1/16", haga dos agujeros piloto en las posiciones marcadas. (Nota: no atraviese la superficie de montaje). Termine apretando los tornillos para asegurar el luminaria.

10. Instale tapones de agujero opcionales para ocultar los orificios de montaje.

11. Encienda la luminaria.

SELECCIÓN DE CCT

1. Ubique el interruptor del CCT. **Ver Fig 6** (Lac de temperatura de color predeterminada es 3000K).

2. Deslice el interruptor para seleccionar el CCT deseado.

ACCEDA AL CABLEADO DEL MONTAJE

Si es necesario para acceder a al cableado del montaje:

1. Retire los dos tornillos de montaje del cableado.

2. Sostenga el cuerpo del montaje y levante el extremo delantero del difusor y la cubierta del cableado. Gire hacia arriba. **Ver Fig 7.**

Guía de Ayuda a Resolver Problemas

Si este luminario deja de funcionar correctamente, use la guía a bajo para diagnosticar y corregir el problema.

- Verifique que el luminario este alambreado correctamente.
- Verifique que el luminario este correctamente haciendo tierra.
- El voltaje del cable en el luminario es el correcto.

Si requiere ayuda adicional, contacte:

Soporte técnico: (800) 705-SERV (7378).

Esta lámpara LED con detector de movimiento necesita muy poco mantenimiento y no es necesario cambiar los focos. Limpie las superficies con un limpiador suave no abrasivo.

REDUCTORES DE INTENSIDAD DE LUZ RECOMENDADOS

Los módulos led son compatibles con varios reductores de alumbrado estándares de uso residencial. Puede encontrar una lista de reductores de alumbrado recomendados en www.acuitybrands.com e ingrese la palabra clave de búsqueda UCES. Si no se encuentran en la lista, esto no significa que un reductor de alumbrado no funcionará con su módulo led. Consulte al fabricante del reductor de alumbrado sobre la compatibilidad con los módulos/lámparas led.

Nota: Cuando la instalación exceda los 10 montajes en un mismo reductor de alumbrado o las longitudes de distribución excedan los 100 pies, confirme que el producto final funcione correctamente. Esto es causado por el alto grado de variabilidad de los reductores de alumbrado triac.