



## QOB-VH (110, 125, 150 A) Bolt-on Circuit Breaker Interruptor automático atornillable QOB-VH (de 110, 125, 150 A) Disjoncteur boulonné QOB-VH (110, 125, 150 A)

Retain for future use. / Conservar para uso futuro. / À conserver pour usage ultérieur.

**Precautions**

**Precauciones**

**Précautions**

<b>⚠ DANGER / PELIGRO / DANGER</b>		
<p><b>HAZARD OF ELECTRIC SHOCK, EXPLOSION, OR ARC FLASH</b></p> <ul style="list-style-type: none"> <li>• Apply appropriate personal protective equipment (PPE) and follow safe electrical work practices. See NFPA 70E.</li> <li>• This equipment must only be installed and serviced by qualified electrical personnel.</li> <li>• Turn off all power supplying this equipment before working on or inside equipment.</li> <li>• Always use a properly rated voltage sensing device to confirm power is off.</li> <li>• Replace all devices, doors and covers before turning on power to this equipment.</li> </ul> <p><b>Failure to follow these instructions will result in death or serious injury.</b></p>	<p><b>PELIGRO DE DESCARGA ELÉCTRICA, EXPLOSIÓN O DESTELLO POR ARQUEO</b></p> <ul style="list-style-type: none"> <li>• Utilice equipo de protección personal (EPP) apropiado y siga las prácticas de seguridad en trabajos eléctricos establecidas por su Compañía, consulte la norma 70E de NFPA y NOM-029-STPS.</li> <li>• Solamente el personal eléctrico especializado deberá instalar y prestar servicio de mantenimiento a este equipo.</li> <li>• Desenergice el equipo antes de realizar cualquier trabajo en él.</li> <li>• Siempre utilice un dispositivo detector de tensión nominal adecuado para confirmar la desenergización del equipo.</li> <li>• Vuelva a colocar todos los dispositivos, las puertas y las cubiertas antes de volver a energizar el equipo.</li> </ul> <p><b>El incumplimiento de estas instrucciones podrá causar la muerte o lesiones serias.</b></p>	<p><b>RISQUE D'ÉLECTROCUTION, D'EXPLOSION OU D'ÉCLAIR D'ARC</b></p> <ul style="list-style-type: none"> <li>• Portez un équipement de protection personnelle (ÉPP) approprié et observez les méthodes de travail électrique sécuritaire. Voir NFPA 70E.</li> <li>• Seul un personnel qualifié doit effectuer l'installation et l'entretien de cet appareil.</li> <li>• Coupez l'alimentation de l'appareil avant d'y travailler.</li> <li>• Utilisez toujours un dispositif de détection de tension à valeur nominale appropriée pour vous assurer que l'alimentation est coupée.</li> <li>• Remplacez tous les dispositifs, les portes et les couvercles avant de mettre l'appareil sous tension.</li> </ul> <p><b>Si ces directives ne sont pas respectées, cela entraînera la mort ou des blessures graves.</b></p>

Circuit Breaker Installation

Cómo instalar un interruptor automático

Installation du disjoncteur

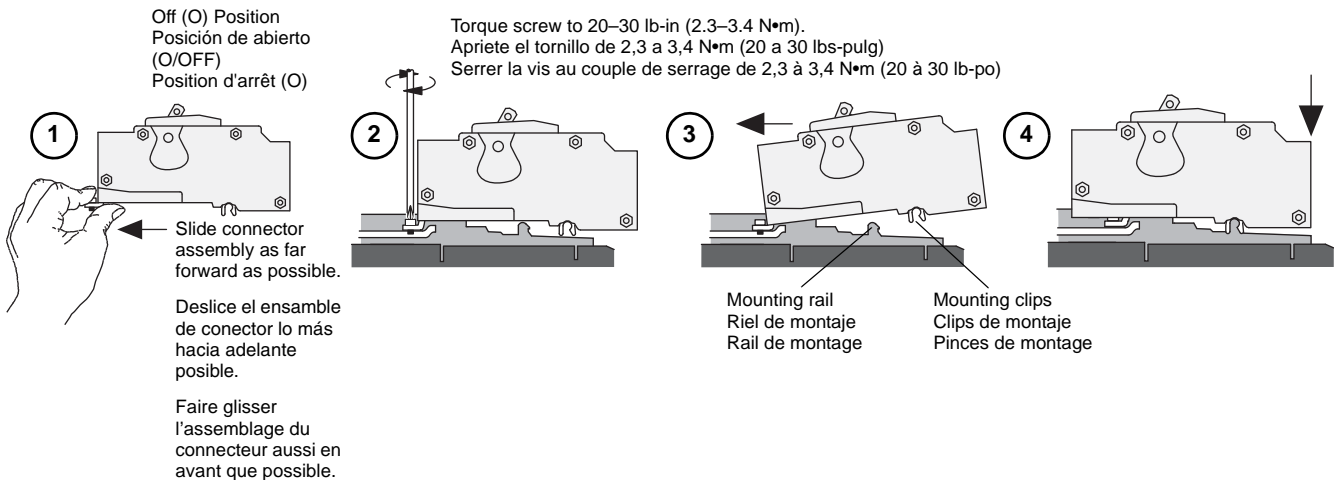
**▲ CAUTION / PRECAUCIÓN / ATTENTION**

HAZARD OF EQUIPMENT DAMAGE	PELIGRO DE DAÑO AL EQUIPO	RISQUE DE DOMMAGES MATÉRIELS
Torque screw to 20–30 lb-in (2.3–3.4 N•m).	Apriete el tornillo en 2,3–3,4 N•m (20–30 lbs-pulg).	Serrez la vis au couple de 2,3 à 3,4 N•m (20 à 30 lb-po).
<b>Failure to follow this instruction can result in equipment damage.</b>	<b>El incumplimiento de esta instrucción puede causar daño al equipo.</b>	<b>Si cette directive n'est pas respectée, cela peut entraîner des dommages matériels.</b>

1. Turn off all power supplying this equipment before working on or inside equipment (1).
2. Align and thread mounting screws into tapped holes in panel bus (2).
3. Push device toward center of panel until mounting clips align with mounting rail. Connector assembly will slide under circuit breaker (3).
4. Push to snap onto mounting rail (4).

1. Desenergice el equipo antes de realizar cualquier trabajo dentro o fuera de él (1).
2. Alinee y rosque los tornillos de montaje en los agujeros roscados en las barras del tablero (2).
3. Empuje el dispositivo hacia el centro del tablero hasta que los clips de montaje se alineen con el riel de montaje. El ensamble de conector se deslizará por debajo del interruptor automático (3).
4. Empuje hasta encajarlo en el riel de montaje (4).

1. Couper toutes les alimentations de l'appareil avant d'y travailler (1).
2. Aligner et visser les vis de montage dans les trous taraudés des barres-bus du panneau (2).
3. Pousser le dispositif vers le centre du panneau jusqu'à ce que les pinces de montage s'alignent avec le rail de montage. L'assemblage du connecteur glissera sous le disjoncteur (3).
4. Appuyer pour emboîter sur le rail de montage (4).



Wire Installation

Instalación del cable

Installation des fils

**CAUTION / PRECAUCIÓN / ATTENTION**

**HAZARD OF EQUIPMENT DAMAGE**

Wire strands interfering with wire binding screws can cause false torque indication. Do not allow wire strands to interfere with threads of wire binding screws.

**Failure to follow this instruction can result in equipment damage.**

**PELIGRO DE DAÑO AL EQUIPO**

Los hilos del cable que inter0pbx fieren con los tornillos de sujeción de cables pueden dar una indicación falsa de par de apriete. No permita que los hilos del cable interfieran con las roscas de los tornillos de sujeción de cables.

**El incumplimiento de estas precauciones podrá causar daño al equipo.**

**RISQUE DE DOMMAGES MATÉRIELS**

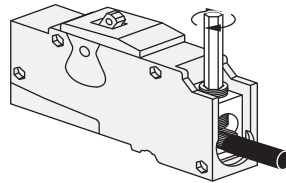
Les torons du conducteur interférant avec les vis de fixation de fils peuvent entraîner une indication erronée du couple. Ne laissez pas les torons du conducteur s'engager dans les filets des vis de fixation de fils.

**Si ces précautions ne sont pas respectées, cela peut entraîner des dommages matériels.**

Install wire and torque wire binding screw to 250 lb-in (28 N•m).

Instale el cable y apriete el tornillo de sujeción de cables en 28 N•m (250 lbs-pulg).

Installer le fil et serrer la vis de fixation de fils au couple de 28 N•m (250 lb-po).



Padlock Accessory

Aditamento de candado

Accessoire de cadenassage

**⚠ DANGER / PELIGRO / DANGER**

**HAZARD OF ELECTRIC SHOCK, EXPLOSION, OR ARC FLASH**

When circuit breaker handle is locked OFF (O), always use a properly rated voltage sensing device to confirm power is off before working on equipment.

**Failure to follow these instructions will result in death or serious injury.**

**PELIGRO DE DESCARGA ELÉCTRICA, EXPLOSIÓN O DESTELLO POR ARQUEO**

Cuando la palanca del interruptor automático está bloqueada en abierto (O/OFF), siempre utilice un dispositivo detector de tensión nominal adecuado para confirmar la desenergización del equipo antes de realizar cualquier trabajo en él.

**El incumplimiento de estas instrucciones podrá causar la muerte o lesiones serias.**

**RISQUE D'ÉLECTROCUTION, D'EXPLOSION OU D'ÉCLAIR D'ARC**

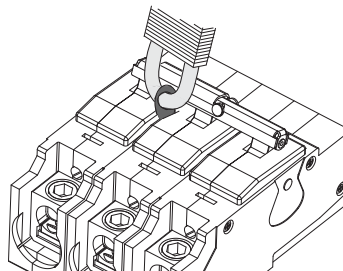
Lorsque la manette du disjoncteur est verrouillée dans la position d'arrêt (O), utilisez toujours un dispositif de détection de tension à valeur nominale appropriée pour vous assurer que l'alimentation est coupée avant de travailler sur cet appareil.

**Si ces directives ne sont pas respectées, cela entraînera la mort ou des blessures graves.**

To lock off (O) or on (I), pull out locking bracket and attach padlock as shown.

Para bloquearlo en posición de abierto (O/OFF) o cerrado (I/ON), jale el soporte de bloqueo hacia fuera e instale el candado como se muestra.

Pour verrouiller en position d'arrêt (O) ou marche (I), tirer sur la bride de sécurité et attacher le cadenas comme indiqué.



**Example Phase Arrangement for 3-pole Circuit Breaker Application**

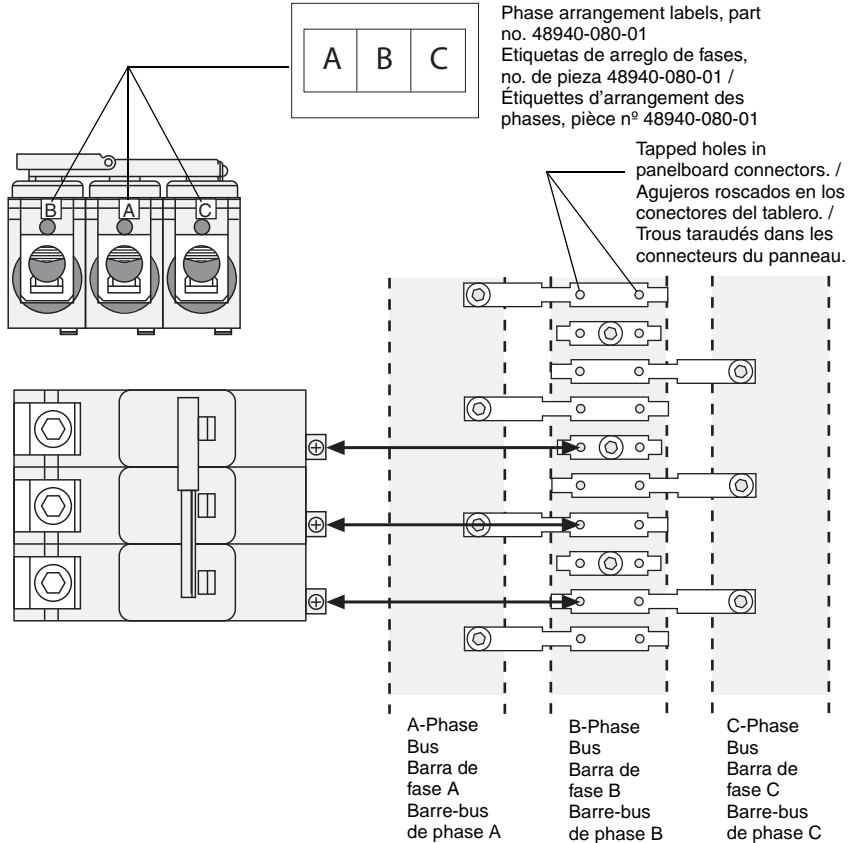
**Ejemplo de arreglo de fases para las aplicaciones de interruptor automático de 3 polos**

**Exemple d'arrangement des phases pour une application de disjoncteur tripolaire**

For a 3-pole device, apply phase arrangement labels as shown. Phase labels must correspond to device bus connectors of panelboard (BAC, CBA, or ACB).

Para un dispositivo de 3 polos, coloque las etiquetas de arreglo de fases como se muestra. Las etiquetas de fases deben corresponder con los conectores de barra del dispositivo del tablero (BAC, CBA o ACB).

Pour un dispositif tripolaire, poser les étiquettes d'arrangement comme indiqué. Les étiquettes des phases doivent correspondre aux connecteurs de la barre-bus du dispositif situés sur le panneau de distribution (BAC, CBA ou ACB).



Square D® is a trademark or registered trademark of Schneider Electric. Other trademarks used herein are the property of their respective owners.

Square D® es una marca comercial o marca registrada de Schneider Electric. Cualquier otra marca comercial utilizada en este documento pertenece a sus respectivos propietarios.

Square D® est une marque commerciale ou marque déposée de Schneider Electric. Toutes autres marques commerciales utilisées dans ce document sont la propriété de leurs propriétaires respectifs.

Electrical equipment should be installed, operated, serviced, and maintained only by qualified personnel. No responsibility is assumed by Schneider Electric for any consequences arising out of the use of this material.

Solamente el personal especializado deberá instalar, hacer funcionar y prestar servicios de mantenimiento al equipo eléctrico. Schneider Electric no asume responsabilidad alguna por las consecuencias emergentes de la utilización de este material.

Seul un personnel qualifié doit effectuer l'installation, l'utilisation, l'entretien et la maintenance du matériel électrique. Schneider Electric n'assume aucune responsabilité des conséquences éventuelles découlant de l'utilisation de cette documentation.

**Schneider Electric USA, Inc.**  
 3700 Sixth Street SW  
 Cedar Rapids, Iowa 52404 USA  
 1-888-SquareD (1-888-778-2733)  
 www.schneider-electric.us

Importado en México por:  
**Schneider Electric México, S.A. de C.V.**  
 Calz. J. Rojo Gómez 1121-A  
 Col. Gpe. del Moral 09300 México, D.F.  
 Tel. 55-5804-5000  
 www.schneider-electric.com.mx

**Schneider Electric Canada, Inc.**  
 19 Waterman Avenue  
 Toronto, Ontario M4B 1Y2  
 1-800-565-6699  
 www.schneider-electric.ca