



METER-PAK™ Wireway Ducto para cables METER-PAK™

Class / Clase 4141

Retain for future use. / Conservar para uso futuro.

INTRODUCTION

This bulletin contains instructions for the installation of METER-PAK™ Wireway to METER-PAK devices manufactured by Square D. METER-PAK Wireway can be used on the METER-PAK devices listed in Table 1. For dimensions, refer to Figure 1 and Table 1.

Figure 1: METER-PAK Dimensions

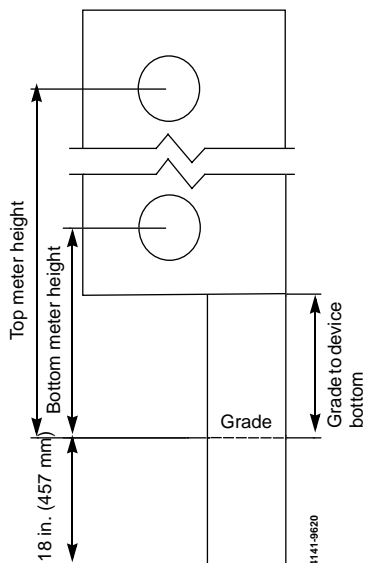


Table 1: METER-PAK Devices

Catalog No.	Wireway	Grade to Device Bottom	Meter Height					
			Bottom	Top				
MP33-125 MPR33-125 MPH33-125	MP43X11PED	25 in. (635 mm)	36 in. (914 mm)	54 in. (1372 mm)				
MP44-125 MPR44-125 MPH44-125				63 in. (1600 mm)				
MP55-125 MPR55-125 MPH55-125 MP66-125 MPR66-125 MPH66-125				54 in. (1372 mm)				
MP42-200 MPR42-200 MPH42-200			MP43X11PED	25 in. (635 mm)	37-1/4 in. (946 mm)	46-1/4 in. (1175 mm)		
MP43-200 MPR43-200 MPH43-200						55-1/4 in. (1403 mm)		
MP64-200 MPR64-200 MPH64-200					37-1/4 in. (946 mm)	64-1/4 in. (1632 mm)		
MP85-200 MPR85-200 MPH85-200 MP86-200 MPR86-200 MPH86-200						55-1/4 in. (1403 mm)		
MPL32-200					MP35X11PED	16-5/8 in. (422 mm)	50-5/8 in. (1286 mm)	64-5/8 in. (1641 mm)
MPL43-200					MP43X11PED	25 in. (635 mm)	38-3/8 in. (975 mm)	66-3/8 in. (1686 mm)
MPL64-200			MP35X11PED	16-5/8 in. (422 mm)	30 in. (762 mm)	72 in. (1829 mm)		

ENGLISH



SAFETY PRECAUTIONS

E
N
G
L
I
S
H

MOUNTING WIREWAY

⚠ DANGER

HAZARD OF ELECTRIC SHOCK, BURN, OR EXPLOSION

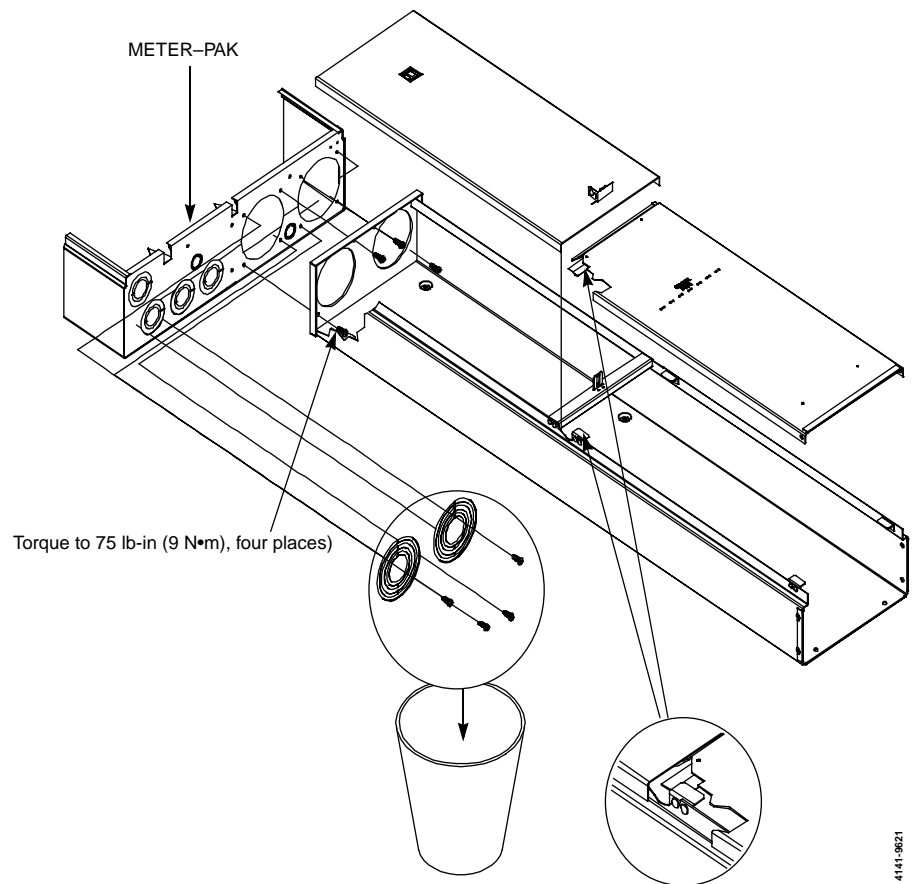
- This kit must be installed and serviced only by qualified electrical personnel.
- Turn off all power supplying the equipment where this kit will be installed before working on or inside the equipment.
- Always use a properly rated voltage sensing device to confirm that all power is off.
- Replace all devices, doors, and covers after installing this kit and before turning on power to the equipment.

Failure to follow these instructions will result in death or serious injury.

Before mounting the wireway, mount the MP METER-PAK meter center to meet the utility minimum and maximum meter height measurements.

To mount the wireway to the meter center, see Figure 2.

Figure 2: METER-PAK Wireway Installation



Square D Company
1601 Mercer Road
Lexington, KY 40511 USA
1-888-SquareD (1-888-778-2733)
www.SquareD.com

Electrical equipment should be serviced only by qualified personnel. No responsibility is assumed by Schneider Electric for any consequences arising out of the use of this material. This document is not intended as an instruction manual for untrained persons.

INTRODUCCIÓN

Este boletín contiene las instrucciones de instalación de los ductos para cables METER-PAK™ en los dispositivos METER-PAK fabricados por Square D. Los ductos para cables METER-PAK pueden utilizarse en los dispositivos METER-PAK que figuran en la tabla 1. Consulte la figura 1 y la tabla 1 para obtener las dimensiones.

Figura 1: Dimensiones del METER-PAK

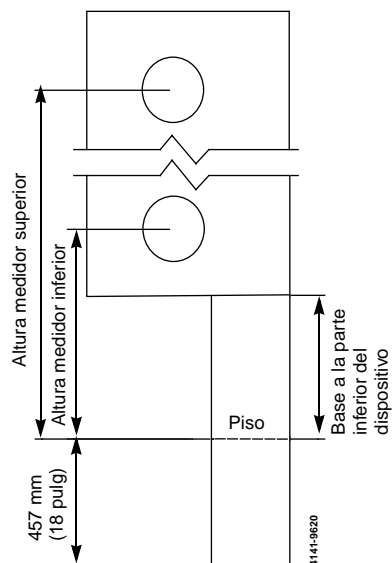


Tabla 1: Dispositivos METER-PAK

No. de catálogo	Ducto para cables	Grado hasta la parte inferior del dispositivo	Altura del medidor			
			Inferior	Superior		
MP33-125 MPR33-125 MPH33-125	MP43X11PED	635 mm (25 pulg)	914 mm (36 pulg)	1 372 mm (54 pulg)		
MP44-125 MPR44-125 MPH44-125				1 600 mm (63 pulg)		
MP55-125 MPR55-125 MPH55-125			1 372 mm (54 pulg)			
MP66-125 MPR66-125 MPH66-125						
MP42-200 MPR42-200 MPH42-200			946 mm (37-1/4 pulg)	1 175 mm (46-1/4 pulg)		
MP43-200 MPR43-200 MPH43-200				1 403 mm (55-1/4 pulg)		
MP64-200 MPR64-200 MPH64-200				1 632 mm (64-1/4 pulg)		
MP85-200 MPR85-200 MPH85-200 MP86-200 MPR86-200 MPH86-200				1 403 mm (55-1/4 pulg)		
MPL32-200			MP35X11PED	422 mm (16-5/8 pulg)	1 286 mm (50-5/8 pulg)	1 641 mm (64-5/8 pulg)
MPL43-200			MP43X11PED	635 mm (25 pulg)	975 mm (38-3/8 pulg)	1 686 mm (66-3/8 pulg)
MPL64-200	MP35X11PED	422 mm (16-5/8 pulg)	762 mm (30 pulg)	1 829 mm (72 pulg)		

E
S
P
A
Ñ
O
L

PRECAUCIONES DE SEGURIDAD

⚠ PELIGRO

PELIGRO DE DESCARGA ELÉCTRICA, QUEMADURAS O EXPLOSIÓN.

- Solamente el personal eléctrico especializado deberá instalar y prestar servicio de mantenimiento a este accesorio.
- Desenergice el equipo en el que se instalará este accesorio, antes de realizar cualquier trabajo en él.
- Siempre utilice un dispositivo detector de tensión nominal adecuado para confirmar la desenergización del equipo.
- Antes de energizar el equipo, vuelva a colocar todos los dispositivos, las puertas y los frentes después de haber instalado este accesorio.

El incumplimiento de estas instrucciones podrá causar la muerte o lesiones serias.

MONTAJE DEL DUCTO PARA CABLES

Antes de montar el ducto para cables, instale el centro de medidores MP METER-PAK de acuerdo con los requisitos de mediciones de altura máxima y mínima de los medidores establecidos por la compañía suministradora.

Para montar el ducto para cables en el centro de medidores, vea la figura 2.

Figura 2: Instalación de los ductos para cables METER-PAK

