



## H150 and J250 NEMA 1 and 3R Enclosed Circuit Breaker Installation Instructions for PowerPact™ H and J Circuit Breakers

Class
Clase
Classe

611
-----

## Instrucciones de instalación de los interruptores automáticos PowerPact™ marco H y J en gabinetes H150 y J250 NEMA 1 y 3R

## Directives d'installation des disjoncteurs PowerPact<sup>MC</sup> à châssis H et J dans les coffrets H150 et J250 NEMA 1 et 3R

Retain for future use. / Conservar para uso futuro. / À conserver pour usage ultérieur.

**Enclosure Installation Instructions: H150 (F, S and R), J250 (F, S, R and RT) and CJ250 (NS and NR)**  
**Instrucciones de instalación de los gabinetes: H150 (F, S y R), J250 (F, S, R y RT) y CJ250 (NS y NR) /**  
**Directives d'installation des coffrets : H150 (F, S et R), J250 (F, S, R et RT) et CJ250 (NS et NR)**

### Introduction

This instruction bulletin contains instructions for the installation of the H150 (F, S and R), J250 (F, S, R and RT), CJ250 (NS and NR) enclosures.

### Introducción

Este boletín contiene las instrucciones para la instalación de los gabinetes H150 (F, S y R), J250 (F, S, R y RT) y CJ250 (NS y NR).

### Introduction

Ce bulletin contient les directives d'installation des coffrets H150 (F, S et R), J250 (F, S, R et RT) et CJ250 (NS et NR).

### Precautions

### Precauciones

### Précautions

## **⚠ DANGER / PELIGRO / DANGER**

### HAZARD OF ELECTRIC SHOCK, EXPLOSION, OR ARC FLASH

- Apply appropriate personal protective equipment (PPE) and follow safe electrical work practices. See NFPA 70E, CSA Z462 or NOM-029-STPS.
- This equipment must only be installed and serviced by qualified electrical personnel.
- Turn off all power supplying this equipment before working on or inside equipment.
- Always use a properly rated voltage sensing device to confirm power is off.
- Replace all devices, doors and covers before turning on power to this equipment.

**Failure to follow these instructions will result in death or serious injury.**

### PELIGRO DE DESCARGA ELÉCTRICA, EXPLOSIÓN O DESTELLO POR ARQUEO

- Utilice equipo de protección personal (EPP) apropiado y siga las prácticas de seguridad eléctrica establecidas por su Compañía, consulte la norma 70E de NFPA o Z462 de CSA y NOM-029-STPS.
- Solamente el personal eléctrico calificado deberá instalar y prestar servicio de mantenimiento a este equipo.
- Desenergice el equipo antes de realizar cualquier trabajo dentro o fuera de él.
- Siempre utilice un dispositivo detector de tensión nominal adecuado para confirmar la desenergización del equipo.
- Vuelva a colocar todos los dispositivos, las puertas y las cubiertas antes de volver a energizar el equipo.

**El incumplimiento de estas instrucciones podrá causar la muerte o lesiones serias.**

### RISQUE D'ÉLECTROCUTION, D'EXPLOSION OU ÉCLAIR D'ARC ÉLECTRIQUE

- Portez un équipement de protection personnelle (ÉPP) approprié et observez les méthodes de travail électrique sécuritaire. Voir NFPA 70E, CSA Z462 ou NOM-029-STPS
- Seul un personnel qualifié doit effectuer l'installation et l'entretien de cet appareil.
- Coupez l'alimentation de l'appareil avant d'y travailler.
- Utilisez toujours un dispositif de détection de tension ayant une valeur nominale appropriée pour vous assurer que l'alimentation est coupée.
- Remplacez tous les dispositifs, les portes et les couvercles avant de mettre l'appareil sous tension.

**Si ces directives ne sont pas respectées, cela entraînera la mort ou des blessures graves.**

**Note:** Read the wiring diagram and labels inside the cover when preparing to install the equipment. Notice labels contain hub, cable and accessory requirements.

**Nota:** Lea el diagrama de alambrado y etiquetas dentro de la cubierta cuando esté preparando el equipo para su instalación. Las etiquetas de aviso especifican los requisitos de receptáculos, cables y accesorios.

**Remarque :** Lire le schéma de câblage et les étiquettes à l'intérieur du couvercle lors de la préparation à l'installation de l'appareil. Les étiquettes d'avis mentionnent les exigences concernant les manchons, câbles et accessoires.

### Installing the Circuit Breaker Enclosure

1. Remove screws from the enclosure cover. Remove enclosure cover.
2. Remove the appropriate knockouts required for installation of cable clamps or conduit. To remove knockouts, see Figure 1.

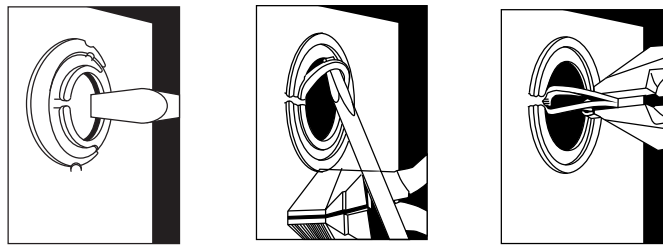
### Instalación del gabinete del interruptor automático

1. Retire los tornillos de la cubierta del gabinete. Retire la cubierta del gabinete.
2. Retire los discos desprendibles apropiados necesarios para la instalación de las abrazaderas para cables o el tubo conduit. Para retirar los discos desprendibles, vea la figura 1.

### Installation du coffret du disjoncteur

1. Enlever les vis du couvercle du coffret. Retirer le couvercle du coffret.
2. Retirer les débouchures appropriées nécessaires pour l'installation des serre-câbles ou du conduit. Pour retirer les débouchures, voir la figure 1.

Figure / Figura / Figure 1 : Removing Knockouts / Extracción de los discos removibles / Retrait des débouchures



3. Mount the enclosure to the wall.
4. Install conduit and necessary fittings.
5. Follow local and national electrical codes for proper wiring methods.

**Note:** Refer to the wiring diagram located inside the enclosure for information about accessories.

3. Monte el gabinete en la pared.
4. Instale el tubo conduit y los accesorios necesarios.
5. Siga los códigos eléctricos locales y nacionales para utilizar los métodos de alambrado adecuados.

**NOTA:** Consulte el diagrama de alambrado que se encuentra dentro del gabinete para obtener más información sobre los accesorios.

3. Monter le coffret sur le mur.
4. Installer le conduit et les raccords nécessaires.
5. Observer les codes de l'électricité, local et national, pour les méthodes de câblage appropriées.

**REMARQUE :** Se reporter au schéma de câblage situé à l'intérieur du coffret pour obtenir d'informations sur les accessoires.

### Installing the Circuit Breaker

1. Attach the circuit breaker to the mounting pan using the mounting screws provided with the circuit breaker. See Figure 2. Torque per circuit breaker instructions.
2. Install the conductors into the circuit breaker lugs. Torque the wire binding screws according to the torque requirements on circuit breaker. See circuit breaker instructions for wire size.

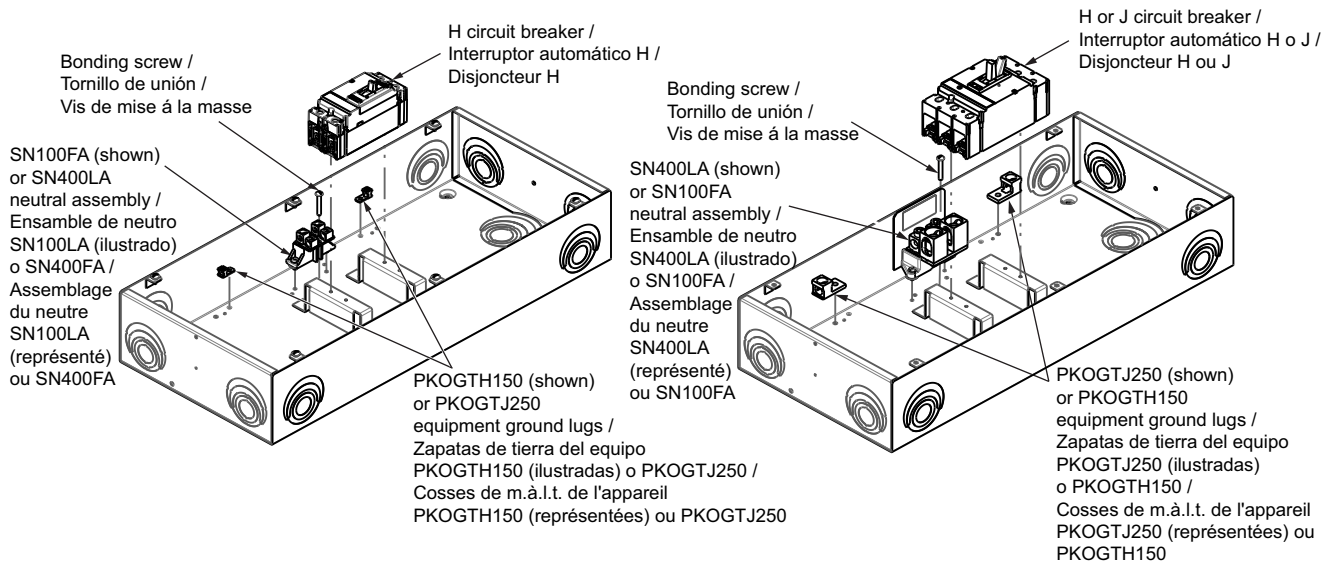
### Instalación del interruptor automático

1. Instale el interruptor automático en la bandeja de montaje utilizando los tornillos de montaje incluidos con el interruptor. Vea la figura 2. Apriete los tornillos según las instrucciones del interruptor
2. Inserte los conductores en las zapatas del interruptor automático. Apriete los tornillos de sujeción de cables según los requisitos de par de apriete especificados en el interruptor. Consulte las instrucciones del interruptor automático para obtener el tamaño de conductor.

### Installation du disjoncteur

1. Attacher le disjoncteur à la cuve de montage à l'aide des vis de montage fournies avec le disjoncteur. Voir la figure 2. Serrer les vis selon les directives du disjoncteur.
2. Installer les conducteurs dans les cosses du disjoncteur. Serrer les vis de fixation en fonction des exigences de couple de serrage sur le disjoncteur. Voir les directives du disjoncteur pour obtenir le calibre des fils.

Figure / Figura / Figure 2 : Enclosed Circuit Breaker/ Interruptor automático en gabinete / Disjoncteur sous coffret



**H150F, H150S, H150R**  
**Enclosures / Gabinetes / Coffrets**

**J250F, J250S, J250R, J250RT, CJ250NS, CJ250NR**  
**Enclosures / Gabinetes / Coffrets**

**Note:** Do Not use with 2 Pole HD or HG Breakers.

Use 4.1 in. wide breakers only.

**Nota:** No utilice con interruptores automáticos HD o HG de 2 polos.

Utilice interruptores automáticos de 4,1 pulgadas de ancho solamente. /

**Remarque :** Ne pas utiliser avec les disjoncteurs bipolaires HD ou HG.

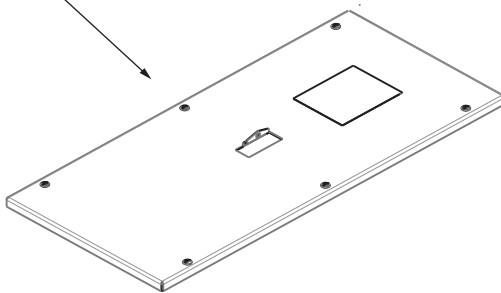
Utiliser uniquement des disjoncteurs d'une largeur de 4,1 po.

Figure / Figura / Figure 3 : Enclosed Circuit Breaker Trip Setting Access / Acceso al ajuste de disparo del interruptor automático en gabinete / Accès au réglage du déclenchement du disjoncteur sous coffret

**Note:** H150F, H150S, H150R, J250R, CJ250NR, CJ250NS covers  
(Does not include breaker trip setting access with cover on)

**Nota:** Las cubiertas de los gabinetes H150F, H150S, H150R, J250R, CJ250NR, CJ250NS (no le permiten acceso a los ajustes de disparo del interruptor cuando la cubierta está instalada) /

**Remarque :** Couvercles des coffrets H150F, H150S, H150R, J250R, CJ250NR, CJ250NS (ne comportent pas d'accès de réglage du déclenchement du disjoncteur avec le couvercle en place)



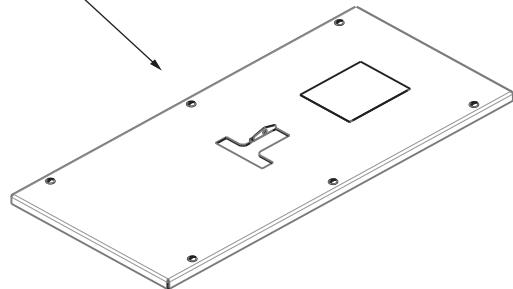
**Note:** J250F, J250S, J250RT covers

(Includes breaker trip setting access with cover on)

Do not use two-pole HD or HG breakers.

**Nota:** Las cubiertas de los gabinetes J250F, J250S, J250RT (le permiten acceso a los ajustes de disparo del interruptor con la cubierta instalada). No utilice interruptores automáticos HD o HG de dos polos. /

**Remarque :** Couvercles des coffrets J250F, J250S, J250RT (comportent un accès de réglage du déclenchement du disjoncteur avec le couvercle en place). Ne pas utiliser les disjoncteurs bipolaires HD ou HG.



### Installing the Ground Lugs

If required, install the ground lug assembly kit (PKOGTH150 or PKOGTJ250) using the instructions provided with the kit.

### Installing the Neutral Assembly

1. If required, install the neutral assembly SN100FA and torque mounting screws to 30 lb-in or SN400LA and torque to 60 lb-in.
2. Install the neutral conductors into the lug(s). Torque the wire binding screws according to the instructions provided on the neutral assembly.

**Note:** CJ250NS and CJ250NR have the neutral (SN400LA) factory installed and bonded.

### Installing the Bonding Screw

For service entrance applications:

Install green bonding screw (provided) in neutral clearance hole as indicated in Figure 2. The screw will self thread into the enclosure engagement hole. Tighten the screw to 25-35 lb-in. (CJ250NS and CJ250NR green bonding screws are installed at the factory).

For non-service entrance applications:

Remove the green bonding screw from CJ250NS and CJ250NR enclosures. For other enclosures, do not install the green bonding screw.

### Cover Installation

1. Place enclosure cover on circuit breaker enclosure.
2. Install screws to secure the cover to the enclosure. Torque the screws to 30-50 lb-in. See Figure 4.

### Energizing

1. With cover installed and enclosure handle in the OFF (O) position, turn ON (I) the power to the equipment in sequence; start at the source end of the system and work toward the device in this enclosure.
2. Turn enclosure handle to the ON (I) position.

### Instalación de las zapatas de tierra

En caso de ser necesario, instale el kit de ensamble de zapatas de tierra (PKOGTH150 o PKOGTJ250), siguiendo las instrucciones incluidas con el kit

### Instalación del ensamble del neutro

1. Si es necesario, instale el ensamble de neutro SN100FA y apriete los tornillos de montaje en 30 lbs-pulg (3,4 N•m) o el ensamble SN400LA y apriete en 60 lbs-pulg (6,8 N•m).
2. Instale los conductores de neutro en las zapatas. Apriete los tornillos de sujeción de cables de acuerdo con las instrucciones proporcionadas con el ensamble de neutro.

**NOTA:** Los gabinetes CJ250NS y CJ250NR incluyen el neutro (SN400LA) instalado y unido de fábrica.

### Instalación del tornillo de unión

Para aplicaciones de entrada de acometida:

Inserte el tornillo de unión verde (provisto) en el agujero de paso de neutro como se indica en la figura 2. El tornillo se autoenroscará en el agujero de enganche del gabinete. Apriete el tornillo de 25 a 35 lbs-pulg (2,8 a 3,9 N•m) (en los gabinetes CJ250NS y CJ250NR los tornillos de unión verdes vienen instalados de fábrica).

Para aplicaciones de entrada no de acometida:

Retire el tornillo de unión verde de los gabinetes CJ250NS y CJ250NR. Para otros gabinetes, no instale el tornillo de unión verde.

### Instalación de la cubierta

1. Coloque la cubierta en el gabinete del interruptor automático.
2. Instale los tornillos para fijar la cubierta al gabinete. Apriete los tornillos de 30 a 50 lbs-pulg (3,4 - 5,6 N•m). Vea la figura 4.

### Energización

1. Con la cubierta colocada y la palanca del gabinete en la posición de abierto (O/OFF), energice el equipo en secuencia; comenzando por el extremo fuente del sistema y procediendo hasta el dispositivo en el gabinete.
2. Coloque la palanca del gabinete en la posición de cerrado (I/ON).

### Installation des cosses de m.à.l.t.

En cas de besoin, installer le kit d'assemblage des cosses de m.à.l.t. (PKOGTH150 ou PKOGTJ250) à l'aide des directives fournies avec le kit.

### Installation de l'assemblage du neutre

1. Si nécessaire, installer l'assemblage du neutre SN100FA et serrer les vis de montage au couple de 30 lb-po (3,4 N•m) ou du neutre SN400LA et serrer les vis de montage à 60 lb-po (6,8 N•m).
2. Installer les conducteurs du neutre dans les cosses. Serrer les vis de fixation au couple selon les directives fournies sur l'ensemble du neutre.

**REMARQUE :** Les coffrets, CJ250NS et CJ250NR, comprennent un assemblage du neutre (SN400LA) installé et mis à la masse à l'usine.

### Installation de la vis de mise à la masse

Pour les applications d'entrée de service :

Installer la vis de mise à la masse verte (fournie) dans le trou de dégagement du neutre comme indiqué à la figure 2. La vis crée son propre filetage dans le trou d'engagement du coffret. Serrer la vis au couple de 25-35 lb-po (2,8 a 3,9 N•m) (dans les coffrets CJ250NS et CJ250NR, les vis de mise à la masse vertes sont installées à l'usine).

Pour les applications autres que celles d'entrée de service :

Retirer la vis de mise à la masse verte des coffrets CJ250NS et CJ250NR. Pour les autres coffrets, ne pas installer la vis de mise à la masse verte.

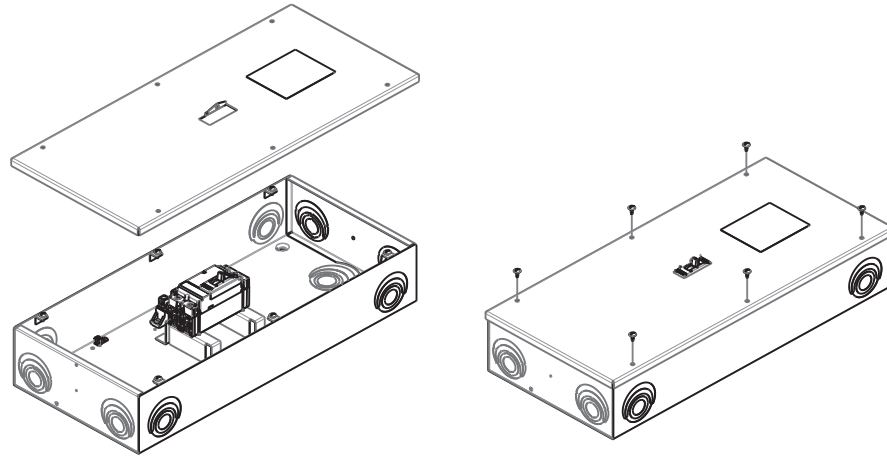
### Installation du couvercle

1. Placer le couvercle du coffret sur le coffret du disjoncteur.
2. Installer les vis pour fixer le couvercle au coffret. Serrer les vis au couple de 30 à 50 lb-po (3,4 - 5,6 N•m). Voir la figure 4.

### Mise sous tension

1. Le couvercle étant installé et la manette du coffret à la position d'arrêt (O/OFF), mettre l'appareil sous tension en séquence ; commencer à l'extrémité source et continuer en direction du dispositif dans ce coffret.
2. Amener la manette du coffret à la position de marche (I/ON).

Figure / Figura / Figure 4 : Cover Installation / Instalación de la cubierta / Installation du couvercle



Electrical equipment should be installed, operated, serviced, and maintained only by qualified personnel. No responsibility is assumed by Schneider Electric for any consequences arising out of the use of this material.

Square D™ and Schneider Electric™ are trademarks or registered trademarks of Schneider Electric. Other trademarks used herein are the property of their respective owners.

**Schneider Electric USA, Inc.**

800 Federal Street  
Andover, MA 01810 USA  
888-778-2733  
[www.schneider-electric.us](http://www.schneider-electric.us)

Solamente el personal calificado deberá instalar, hacer funcionar y prestar servicios de mantenimiento al equipo eléctrico. Schneider Electric no asume responsabilidad alguna por las consecuencias emergentes de la utilización de este material.

Square D™ y Schneider Electric™ son marcas comerciales o marcas registradas de Schneider Electric. Cualquier otra marca comercial utilizada en este documento pertenece a sus respectivos propietarios.

Importado en México por:

**Schneider Electric México, S.A. de C.V.**

Av. Ejercito Nacional No. 904  
Col. Palmas, Polanco 11560 México, D.F.  
55-5804-5000  
[www.schneider-electric.com.mx](http://www.schneider-electric.com.mx)

Seul un personnel qualifié doit effectuer l'installation, l'utilisation, l'entretien et la maintenance du matériel électrique. Schneider Electric n'assume aucune responsabilité des conséquences éventuelles découlant de l'utilisation de cette documentation.

Square D<sup>MC</sup> et Schneider Electric<sup>MC</sup> sont des marques commerciales ou marques déposées de Schneider Electric. Toutes autres marques commerciales utilisées dans ce document sont la propriété de leurs propriétaires respectifs.

**Schneider Electric Canada, Inc.**

5985 McLaughlin Road  
Mississauga, ON L5R 1B8 Canada  
800-565-6699  
[www.schneider-electric.ca](http://www.schneider-electric.ca)