



Replaces / Reemplaza / Remplace 50006-413-11A 7/2004

# Cable Operated Disconnect Switches Desconectadores seccionadores de funcionamiento por cable Sectionneurs à câble

Class / Clase / Classe	Type / Tipo / Type			Use with Cable Operator Type: Utilice con el operador de cables tipo: Utiliser avec un opérateur de type à câble :
	30 A	60 A	100 A	
9422	TCFC TCNC	TDFC TDNC	TEFC TENC	CFT

Retain for future use. / Conservar para uso futuro. / À conserver pour usage ultérieur.

## Introduction

This bulletin contains installation instructions for Class 9422 Type T flange-mounted, cable-operated disconnect switches mounted on the right flange or on the center control channel of a multi-door enclosure.

## Introducción

Este boletín contiene las instrucciones de instalación de los desconectadores seccionadores de funcionamiento por cable, montados en brida, clase 9422 tipo T, montados en la brida derecha o en el canal de control intermedio de un gabinete de puertas múltiples.

## Introduction

Ce bulletin contient les directives d'installation pour les sectionneurs à câble montés sur bride, classe 9422 type T, montés sur la bride de droite ou le canal de contrôle central d'un coffret à plusieurs portes.

## **⚠ DANGER / PELIGRO / DANGER**

### HAZARD OF ELECTRIC SHOCK, EXPLOSION, OR ARC FLASH

- Apply appropriate personal protective equipment (PPE) and follow safe electrical work practices. See NFPA 70E.
- This equipment must only be installed and serviced by qualified electrical personnel.
- Never operate energized switch with door open.
- Turn off switch before removing or installing fuses or making load side connections.
- Always use a properly rated voltage sensing device at all line and load fuse clips to confirm switch is off.
- Turn off power supplying switch before doing any other work on or inside switch.
- Do not use renewable link fuses in fused switches.

**Failure to follow these instructions will result in death or serious injury.**

### PELIGRO DE DESCARGA ELÉCTRICA, EXPLOSIÓN O DESTELLO POR ARQUEO

- Utilice equipo de protección personal (EPP) apropiado y siga las prácticas de seguridad en trabajos eléctricos establecidas por su Compañía, consulte la norma 70E de NFPA y NOM-029-STPS.
- Solamente el personal eléctrico especializado deberá instalar y prestar servicio de mantenimiento a este equipo.
- Nunca haga funcionar el desconectador energizado con la puerta abierta.
- Desconecte el seccionador antes de retirar o instalar los fusibles o realizar las conexiones del lado de carga.
- Siempre utilice un dispositivo detector de tensión nominal adecuado en todos los clips para fusibles en los lados de línea y carga para confirmar la desenergización del desconectador.
- Desenergice el desconectador antes de realizar cualquier otro trabajo dentro o fuera de él.
- No use fusibles renovables en los desconectadores fusibles.

**El incumplimiento de estas instrucciones podrá causar la muerte o lesiones serias.**

### RISQUE D'ÉLECTROCUTION, D'EXPLOSION OU D'ÉCLAIR D'ARC

- Portez un équipement de protection personnelle (ÉPP) approprié et observez les méthodes de travail électrique sécuritaire. Voir NFPA 70E.
- Seul un personnel qualifié doit effectuer l'installation et l'entretien de cet appareil.
- Ne faites jamais fonctionner le sectionneur sous tension avec la porte ouverte.
- Mettez le sectionneur hors tension avant d'enlever ou d'installer des fusibles ou de faire des raccordements sur le côté charge.
- Utilisez toujours un dispositif de détection de tension à valeur nominale appropriée sur tous les porte-fusibles du côté ligne et charge pour s'assurer que le sectionneur soit hors tension.
- Coupez l'alimentation du sectionneur avant d'y faire tout autre travail.
- N'utilisez pas de fusibles à élément remplaçable dans les sectionneurs à fusibles.

**Si ces directives ne sont pas respectées, cela entraînera la mort ou des blessures graves.**

## Installation

The operating mechanism is assembled for mounting on the right flange.

To install the disconnect switch to the cable operating mechanism (see Figure 1 on page 3):

1. Remove the screw (E) from the switch.
2. Attach the operating mechanism to the switch using the same screw (E).
3. If the thickness of the enclosure flange is not 14 gauge (0.07 in. / 1.8 mm), follow the "Adjustment" procedure before proceeding.

To mount the switch in the enclosure (see Figure 2 on page 5):

1. Locate the upper-right disconnect switch mounting hole in reference to the upper mounting hole of the handle operator.
2. Locate the other disconnect switch assembly mounting holes and the load fuse base mounting holes (if required).
3. Drill and tap all mounting holes for #10-24 screws (see Figure 2). Extrude and tap the #10-24 holes in 14 gauge or thinner.

**NOTE:** The minimum cable bend diameter is 6 in. (152 mm). Do not loop. Maintain electrical clearances between the cable and live electrical parts.

4. Mount the disconnect switch assembly using four #10-24 x 3/8 screws and mount the load fuse base with two #10-24 x 3/8 screws (if required).

## Instalación

El mecanismo de funcionamiento ha sido ensamblado para ser montado en la brida derecha.

Para instalar el desconectador seccionador en el mecanismo de funcionamiento por cable (consulte la figura 1 en la página 3):

1. Extraiga el tornillo (E) del desconectador.
2. Instale el mecanismo de funcionamiento en el desconectador utilizando el mismo tornillo (E) que retiró anteriormente.
3. Si el grosor de la brida del gabinete no es de calibre 14 (0,07 pulg / 1,8 mm), siga el procedimiento descrito "Ajuste" en antes de proceder.

Para montar el desconectador en el gabinete (consulte la figura 2 en la página 5):

1. Localice el agujero de montaje superior derecho en el desconectador seccionador correspondiente al agujero de montaje superior del operador de la palanca.
2. Localice los demás agujeros de montaje en el ensamble de seccionador desconectador y los agujeros de montaje de la base de fusibles del lado de carga (si es necesario).
3. Perfore y rosque todos los agujeros de montaje para los tornillos no. 10-24 (vea la figura 2). Perfore el agujero con rosca de tamaño 10-24 en material de calibre 14 o más delgado.

**NOTA:** El diámetro mínimo de dobléz del cable es 152 mm (6 pulg). No haga bucles. Mantenga un espacio libre adecuado entre el cable y las piezas energizadas al realizar las instalaciones eléctricas.

4. Monte el ensamble de desconectador seccionador empleando cuatro tornillos de 10-24 x 3/8 y monte la base de fusibles del lado de carga con dos tornillos de 10-24 x 3/8 (si es necesario).

## Installation

Le mécanisme de fonctionnement est assemblé pour un montage sur la bride de droite.

Pour installer le sectionneur sur le mécanisme à câble (voir la figure 1 à la page 3) :

1. Retirer la vis (E) du sectionneur.
2. Fixer le mécanisme au sectionneur à l'aide de la même vis (E).
3. Si l'épaisseur de la bride du coffret n'est pas de calibre 14 (1,8 mm / 0,07 po), suivre la procédure dans la section « Réglage » avant de continuer.

Pour monter le sectionneur dans le coffret (voir la figure 2 à la page 5) :

1. Localiser le trou de montage supérieur droit du sectionneur correspondant au trou de montage supérieur de l'opérateur de la manette.
2. Localiser les autres trous de montage de l'assemblage du sectionneur et les trous de montage de la base du fusible de charge (si nécessaire).
3. Percer et tarauder tous les trous de montage pour des vis n° 10-24 (voir la figure 2). Extruder et tarauder les trous n° 10-24 dans du matériel de calibre 14 ou plus mince.

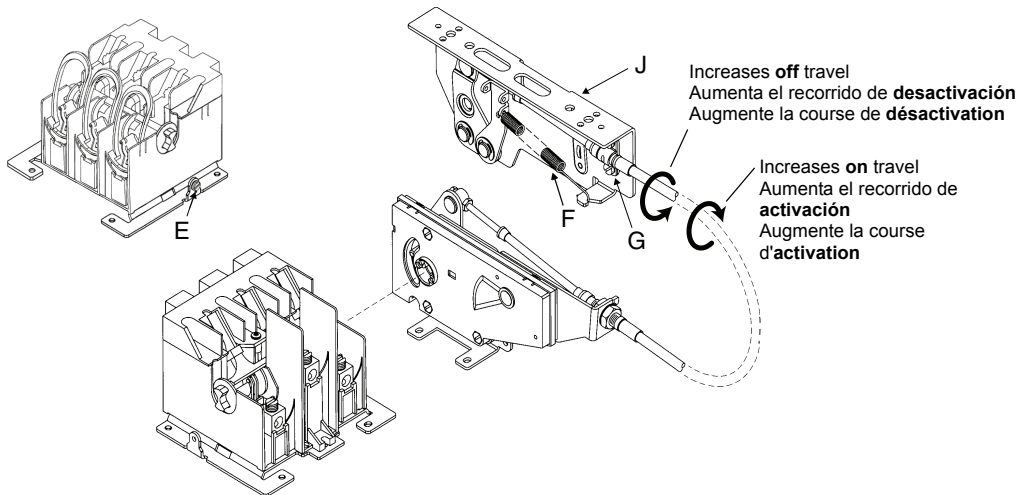
**REMARQUE :** Le diamètre minimum de courbure du câble est de 152 mm (6 po). Ne pas mettre en boucle. Maintenir les distances d'isolement électrique entre le câble et les pièces électriques sous tension.

4. Monter l'assemblage du sectionneur à l'aide de quatre vis n° 10-24 x 3/8 et monter la base du fusible de charge à l'aide de deux vis n° 10-24 x 3/8 (si nécessaire).

Continued on next page / Continúa en la siguiente página / Page suivante

- |   |   |   |
|---|---|---|
| <p>5. Install the operating handle according to its instruction bulletin, 30072-303-10, except:</p> <ol style="list-style-type: none"> <li>Replace the stiffener bracket with the handle mechanism.</li> <li>Connect the handle mechanism to the handle linkage. Secure it with the cotter pin.</li> <li><b>Hand tighten</b> the cap screws.</li> </ol> <p>6. Attach the bias spring (F).</p> | <p>5. Instale la palanca de funcionamiento de acuerdo con las instrucciones detalladas en el boletín no. 30072-303-10, excepto:</p> <ol style="list-style-type: none"> <li>Sustituya el soporte de refuerzo con el mecanismo de palanca.</li> <li>Conecte el mecanismo de la palanca a la unión de la palanca. Sujételo con el pasador de chaveta.</li> <li><b>Con las manos</b>, apriete los tornillos de sombrero.</li> </ol> <p>6. Instale el resorte de polarización (F).</p> | <p>5. Installer la manette de fonctionnement conformément à ses directives d'utilisation, 30072-303-10, sauf :</p> <ol style="list-style-type: none"> <li>Remplacer le support de renfort par le mécanisme de la manette.</li> <li>Raccorder le mécanisme de la manette à la tringlerie de la manette. Le fixer à l'aide d'une goupille fendue.</li> <li>Serrer les vis d'assemblage à la main.</li> </ol> <p>6. Fixer le ressort de précontrainte (F).</p> |
|---|---|---|

**Figure / Figura / Figure 1 : Attaching the Cable Operating Mechanism to the Switch Base /  
Instalación del mecanismo de funcionamiento por cable en la base del desconectador /  
Fixation du mécanisme à câble à la base du sectionneur**



**Table / Tabla / Tableau 1 : Fuse Ratings / Valores nominales de fusibles /  
Valores nominales des fusibles**

Switch Type / Tipo de desconectador seccionador / Type de sectionneur	Maximum Current and Voltage Tensión y corriente máx. Tension et courant max.	Fuse Class / Clase de fusible / Classe de fusible	Dimension / Dimensión / Dimension (Fig. 2) in. / pulg / po (mm)		Class R Rejection Fuse Clip Kit de clip para fusibles de rechazo clase R Kit de rejet de porte-fusibles classe R
			A	B	
TCN30C	30 A, 600 V	Unfused / Sin fusible / Sans fusible	—	—	—
TCF30C	30 A, 250 V	H, K, R	1.63 (41,3)	—	RFK03
	30 A, 600 V	H, K, R	4.25 (108,0)	—	RFK06
TCF33C	30 A, 600 V	J	1.63 (41,3)	—	—
	60 A, 250 V	H, K, R	2.25 (57,2)	—	RFK06
TDN60C	60 A, 600 V	Unfused / Sin fusible / Sans fusible	—	—	—
TDF60C	60 A, 250 V	H, K, R	2.25 (57,2)	—	RFK06
	30 A, 600 V	J	1.63 (41,3)	—	—
	30 A, 600 V	H, K, R	4.25 (108,0)	—	RFK06

Continued on next page / Continúa en la siguiente página / Page suivante

Table / Tabla / Tableau 1 : Fuse Ratings / Valores nominales de fusibles /  
Valores nominales des fusibles (cont. / cont. / suite)

Switch Type / Tipo de desconector / seccionador / Type de sectionneur	Maximum Current and Voltage Tensión y corriente máx. Tension et courant max.	Fuse Class / Clase de fusible / Classe de fusible	Dimension / Dimensión / Dimension (Fig. 2) in. / pulg / po (mm)		Class R Rejection Fuse Clip Kit Kit de clip para fusibles de rechazo clase R Kit de rejet de porte-fusibles classe R
			A	B	
TDF63C	60 A, 600 V	H, K, R	4.75 (120,7)	—	RFK06H
	60 A, 600 V	J	1.63 (41,3)	—	—
TEN10C	100 A, 600 V	Unfused / Sin fusible / Sans fusible	—	—	—
TEF10C	100 A, 250 V	H, K, R	—	3.25 (82,6)	RFK10
	100 A, 600 V	H, K, R	—	5.25 (133,3)	RFK10
	100 A, 600 V	J	—	3.25 (82,6)	—

## Adjustment

## Ajuste

## Réglage

### **⚠ DANGER / PELIGRO / DANGER**

#### **HAZARD OF ELECTRIC SHOCK, EXPLOSION, OR ARC FLASH**

Turn off all power supplying this equipment before working on it.

**Failure to follow these instructions will result in death or serious injury.**

#### **PELIGRO DE DESCARGA ELÉCTRICA, EXPLOSIÓN O DESTELLO POR ARQUEO**

Desconecte la alimentación al desconector antes de realizar cualquier otro trabajo.

**El incumplimiento de esta instrucción podrá causar la muerte o lesiones serias.**

#### **RISQUE D'ÉLECTROCUTION, D'EXPLOSION OU D'ÉCLAIR D'ARC**

Coupez l'alimentation du sectionneur avant d'y travailler.

**Si cette directive n'est pas respectée, cela entraînera la mort ou des blessures graves.**

If the enclosure flange is **not** 14 gauge:

Before attaching the operating mechanism to the switch, assemble the handle mechanism (**J**) to the operating handle (see "Installation").

Check that the handle moves to the full On and Off positions. If not:

With the handle in the full Off position, loosen the screws on the handle mechanism cable clamp (**G**).

Rotate the cable assembly until the handle sits in the Off position without tension. See Figure 1.

Torque the cable clamp screws to 30–38 lb-in (3.4–4.3 N•m). Ensure that the handle moves to the full On and Off positions.

Continue with Step 2 under "Installation."

Si la brida del gabinete **no** es de calibre 14:

Antes de instalar el mecanismo de funcionamiento al desconector, ensamble el mecanismo de palanca (**J**) en la palanca de funcionamiento (consulte "Instalación").

Asegúrese de que la palanca se mueva completamente a las posiciones de cerrado (**I**) y abierto (**O**); de lo contrario:

Con la palanca en la posición completa de abierto (**O**), afloje los tornillos en la abrazadera para cables del mecanismo de palanca (**G**).

Gire el ensamble de cable hasta que la palanca descanse, sin tensión, en la posición de abierto (**O**), vea la figura 1.

Apriete los tornillos de la abrazadera para cables de 3,4 a 4,3 N•m (30 a 38 lbs-pulg). Asegúrese de que la palanca se mueva completamente a las posiciones de cerrado (**I**) y abierto (**O**).

Continúe con el paso 2 bajo "Instalación".

Si la bride du coffret **n'est pas** de calibre 14 :

Avant d'attacher le mécanisme de fonctionnement au sectionneur, assemblez le mécanisme de la manette (**J**) à la manette de fonctionnement (voir la section « Installation »).

Vérifier si la manette se place complètement sur la position de marche (**I**) et d'arrêt (**O**). Sinon :

La manette étant sur la position d'arrêt (**O**), desserrer les vis sur l'attache de câble du mécanisme de la manette (**G**).

Faire pivoter l'assemblage du câble jusqu'à ce que la manette se trouve sur la position d'arrêt (**O**) sans tension. Voir la figure 1.

Serrer les vis de l'attache de câble au couple de 3,4 à 4,3 N•m (30 à 38 lb-po). S'assurer que la manette se place complètement sur la position de marche (**I**) et d'arrêt (**O**).

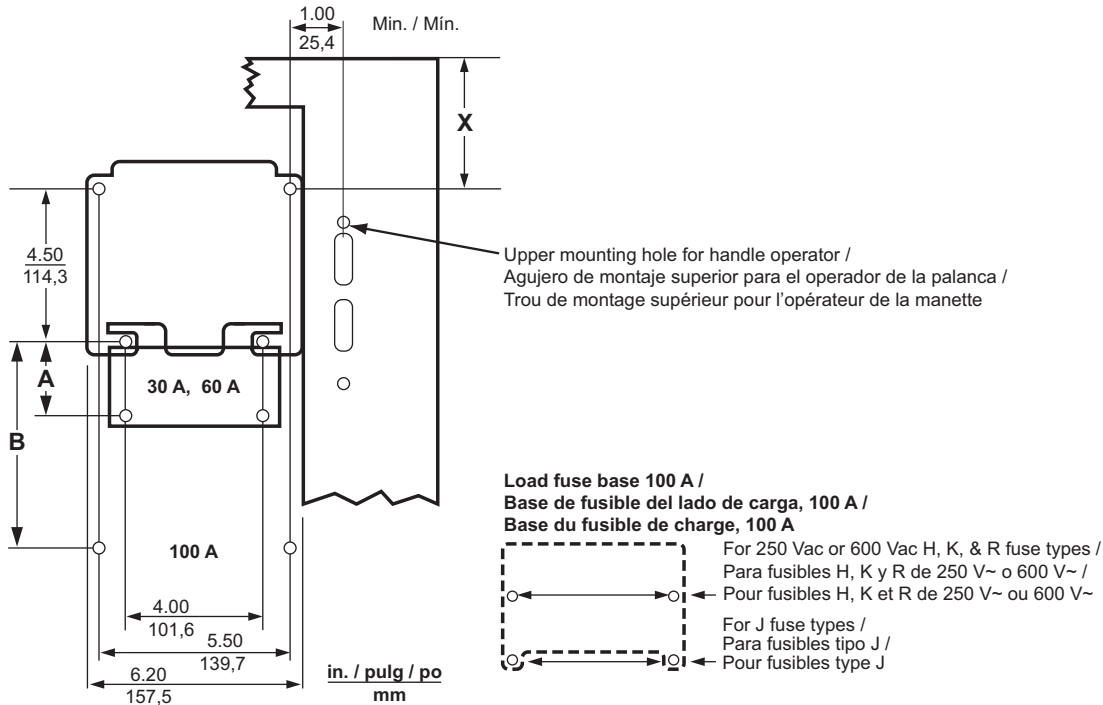
Continuer avec le point 2 sous « Installation ».

**NOTE:** You can use the following electrical interlocks with these switches: 9999TC10 and 9999TC20.

**NOTA:** Los siguientes entrelaces eléctricos se pueden utilizar con estos desconectores seccionadores: 9999TC10 y 9999TC20.

**REMARQUE :** Les interverrouillages électriques suivants peuvent être utilisés avec ces sectionneurs : 9999TC10 et 9999TC20.

**Figure / Figura / Figure 2 : Mounting Locations and Dimensions / Ubicaciones y dimensiones de montaje / Emplacements et dimensions de montage**



**Table / Tabla / Tableau 2 : Legend / Leyenda / Légende**

<b>X</b>	The minimum dimensions from top mounting holes to wall or barrier are 2.50 in (63.5 mm) for 30 A and 60 A devices (2 AWG wire), and 5.12 in. (130 mm) for 100 A devices (0 AWG wire). Refer to the applicable codes or standards where the equipment will be used.	Las medidas mínimas desde los agujeros de montaje superiores a la pared o barrera son 63,5 mm (2,5 pulg) para los dispositivos de 30 A y 60 A (conductor tamaño 2 AWG) y 130 mm (5,12 pulg) para los dispositivos de 100 A (conductor tamaño 0 AWG). Consulte las normas o códigos aplicables para la aplicación en la que se usará el equipo.	Les dimensions minimales entre les trous de montage supérieurs et la paroi ou cloison sont de 63,5 mm (2,50 po) pour des dispositifs de 30 A et 60 A (fil de calibre 2 AWG), et de 130 mm (5,12 po) pour les dispositifs de 100 A (fil de calibre 0 AWG). Se reporter aux codes et normes en vigueur de l'endroit où l'appareil sera utilisé.
<b>A</b>	For A and B, dimensions, see Table 1 on page 3.	Para las medidas A y B, consulte la tabla 1 en la página 3.	Pour les dimensions A et B, voir le tableau 1 à la page 3.
<b>B</b>			

**Table / Tabla / Tableau 3 : Dimensions, in. (mm) / Dimensiones, pulg (mm) / Dimensions, po (mm)**

Cable Length / Longitud del cable / Longueur du câble	Box Depth / Profundidad de la caja / Profondeur du boîtier
Type / Tipo / Type CFT30	36 (914)
Type / Tipo / Type CFT40	48 (1219)
Type / Tipo / Type CFT50	60 (1524)
Type / Tipo / Type CFT10	120 (3048)

**Specifications**

**Especificaciones**

**Spécifications**

**Table / Tabla / Tableau 4 : Horsepower and Short-Circuit Current Ratings (SCCR) / Potencia nominal y corriente nominal de cortocircuito (SCCR) / Puissance nominale et courant nominal de court-circuit (SCCR)**

Switch Size / Tamaño del desconectador seccionador / Taille de sectionneur	Horsepower Rating / Potencia nominal / Puissance nominale						Fuse Types Tipos de fusible Types de fusibles	SCCR, rms SCCR, rcm SCCR, rms (kA)
	AC System Voltage (Motor Voltage) Tensión del sistema de c.a. (tensión del motor) Tension ca du système (tension du moteur)				DC Using 2 Poles c.d. empleando 2 polos cc utilisant 2 pôles			
	208 (200)	240 (230)	480 (460)	600 (575)	250 V Max.	600 V Max.		
30 A	7.5 hp	7.5 hp	15 hp	20 hp	5 hp	15 hp	H, K	10
							J, R	200
							Nonfusable / Sin fusible / Sans fusible	See Table 5. / Vea la tabla 5 / Voir le tableau 5
60 A	15 hp	15 hp	30 hp	50 hp	10 hp	30 hp	H, K	10
							J, R	200
							Nonfusable / Sin fusible / Sans fusible	See Table 5. / Vea la tabla 5 / Voir le tableau 5
100 A	25 hp	30 hp	60 hp	75 hp	20 hp	50 hp	H, K	10
							J, R	200
							Nonfusable / Sin fusible / Sans fusible	See Table 5. / Vea la tabla 5 / Voir le tableau 5

**Table / Tabla / Tableau 5 : Nonfusable Switches / Desconectadores sin fusible / Sectionneurs sans fusibles**

Switch Type [1] / Tipo de desconectador seccionador / Type de sectionneur	Switch Rating [2] / Valor nominal del desconectador / Valeur nominale du sectionneur	Fuse or Circuit Breaker Type / Tipo de interruptor automático o fusible / Type de disjoncteur ou fusible	3-Phase / 3 fases / Triphasé		
			240 V~	480 V~	600 V~
Nonfusable Switches / Desconectadores sin fusible / Sectionneurs sans fusibles	All	Any brand circuit breaker / Cualquier marca de interruptor automático / Disjoncteur de n'importe quelle marque	Up to 10 kA / Hasta un máximo de 10 kA / Jusqu'à 10 kA		
		H, K			
	R, J	200 kA	200 kA	200 kA	
	30-100	H [3]	65 kA	35 kA	25 kA
	30-100	FA	14 kA	14 kA	14 kA
	30-100	FH	18 kA	18 kA	18 kA

<sup>1</sup> Applies to NEMA 1, 3R, 4X stainless. / Aplicable para NEMA 1, 3R, 12 y 4X inoxidable. / S'applique à NEMA 1, 3R, 12 et 4X acier inoxydable.

<sup>2</sup> Ampere rating of fuse or circuit breaker must not exceed switch ampere rating. / Valor nominal de corriente del fusible o interruptor automático sin exceder el valor nominal de corriente del desconectador. / L'intensité nominale du fusible ou du disjoncteur ne doit pas dépasser l'intensité nominale du sectionneur.

<sup>3</sup> All H circuit breakers are acceptable. Short circuit rating is the lower of the rating of the circuit breaker or the rating in this chart. / Todos los interruptores automáticos H son aceptables. La corriente nominal de cortocircuito es la corriente más baja del interruptor automático o el valor nominal en esta tabla. / Tous les disjoncteurs H sont acceptables. La valeur nominale de court-circuit est la plus basse de la valeur nominale du disjoncteur et de celle indiquée dans ce tableau.

**Table / Tabla / Tableau 6 : Lug Data / Datos de la zapata / Données de cosse**

Switch Size / Tamaño del desconectador seccionador / Taille de sectionneur	Switch Form / Forma del desconectador / Forme de sectionneur	Lug / Zapata / Cosse		Wire / Hilo / Fil	
		Material / Material / Matériau	Range / Calibre / Calibre AWG (mm <sup>2</sup> )	Material / Material / Matériau	Lug Torque [1] / Valor de apriete de la zapata [1] / Couples des cosses [1]
30 A, 60 A	Standard / Est. / Standard	Aluminum (tin plated) / Aluminio (estañado) / Aluminium (étamé)	14-2 (2,5-25)	Aluminum or Copper / Aluminio o cobre / Aluminium ou cuivre	14-10 AWG (2,5-4 mm <sup>2</sup> ) 35 lb-in/lbs-pulg/lb-po (3,96 N•m) 8-4 AWG (6-16 mm <sup>2</sup> ) 40 lb-in/lbs-pulg/lb-po (4,5 N•m)
	Y157	Copper / Cobre / Cuivre	14-4 (2,5-16)	Copper / Cobre / Cuivre	
100 A	Standard / Est. / Standard	Aluminum (tin plated) / Aluminio (estañado) / Aluminium (étamé)	Cu: 10-0 (4-50) Al: 6-0 (16-50)	Aluminum or Copper / Aluminio o cobre / Aluminium ou cuivre	3-0 AWG (25-50 mm <sup>2</sup> ) 45 lb-in/lbs-pulg/lb-po (5,08 N•m)
	Y157	Copper / Cobre / Cuivre	14-0 (2,5-50)	Copper / Cobre / Cuivre	

1. Suitable for use with conductors rated 60 °C or 75 °C /  
Adecuado para utilizarse con conductores de 60 °C o 75 °C /  
Convient aux conducteurs de 60 °C ou 75 °C

**Table / Tabla / Tableau 7 : Enclosure Environmental Rating / Clasificaciones ambientales del gabinete /  
Classifications environnementales du coffret**

Handle / Palanca / Manette	Size / Tamaño / Taille, in. / pulg / po (mm)	Rating / Clasificación / Classification
9422A1	6 (152,4)	1, 3, 3R, 4, 12 sheet steel / chapa de acero / tôle d'acier
9422A2	6 (152,4)	4, 4X stainless steel / acero inoxidable / acier inoxydable
9422A3	4 (101,6)	1, 3, 3R, 4, 12 sheet steel / chapa de acero / tôle d'acier
9422A4	4 (101,6)	4, 4X stainless steel / acero inoxidable / acier inoxydable
9422A9	10 (254,0)	1, 3, 3R, 4, 12 sheet steel / chapa de acero / tôle d'acier
9422A10	10 (254,0)	4, 4X stainless steel / acero inoxidable / acier inoxydable

Electrical equipment should be installed, operated, serviced, and maintained only by qualified personnel. No responsibility is assumed by Schneider Electric for any consequences arising out of the use of this material.

**Schneider Electric USA**  
8001 Knightdale Blvd.  
Knightdale, NC 27545  
1-888-778-2733  
[www.schneider-electric.us](http://www.schneider-electric.us)

Solamente el personal especializado deberá instalar, hacer funcionar y prestar servicios de mantenimiento al equipo eléctrico. Schneider Electric no asume responsabilidad alguna por las consecuencias emergentes de la utilización de este material.

Importado en México por:  
**Schneider Electric México, S.A. de C.V.**  
Calz. J. Rojo Gómez 1121-A  
Col. Gpe. del Moral 09300 México, D.F.  
Tel. 55-5804-5000  
[www.schneider-electric.com.mx](http://www.schneider-electric.com.mx)

Seul un personnel qualifié doit effectuer l'installation, l'utilisation, l'entretien et la maintenance du matériel électrique. Schneider Electric n'assume aucune responsabilité des conséquences éventuelles découlant de l'utilisation de cette documentation.

**Schneider Electric Canada**  
19 Waterman Avenue  
Toronto, Ontario M4B 1Y2  
1-800-565-6699  
[www.schneider-electric.ca](http://www.schneider-electric.ca)